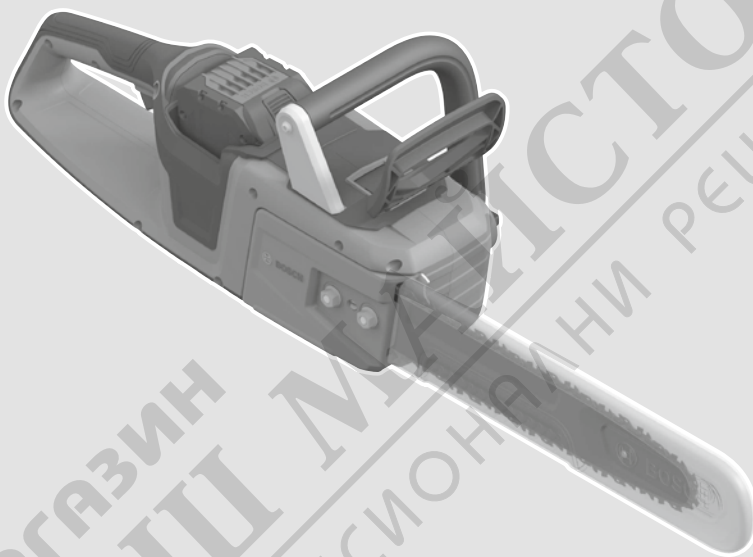




GKE 18V-40



de Originalbetriebsanleitung

en Original instructions

fr Notice originale

es Manual original

pt Manual original

it Istruzioni originali

nl Oorspronkelijke gebruiksaanwijzing

da Original brugsanvisning

sv Bruksanvisning i original

no Original driftsinstruks

fi Alkuperäiset ohjeet

el Πρωτότυπο οδηγιών χρήσης

tr Orijinal işletme talimatı

pl Instrukcja oryginalna

cs Původní návod k používání

sk Pôvodný návod na použitie

hu Eredeti használati utasítás

ru Оригинальное руководство по эксплуатации

uk Оригінальна інструкція з експлуатації

kk Пайдалану нұсқаулығының түпнұсқасы

ro Instrucțiuni originale

bg Оригинална инструкция

mk Оригинално упатство за работа

sr Originalno uputstvo za rad

sl Izvirna navodila

hr Originalne upute za rad

et Algupärane kasutusjuhend

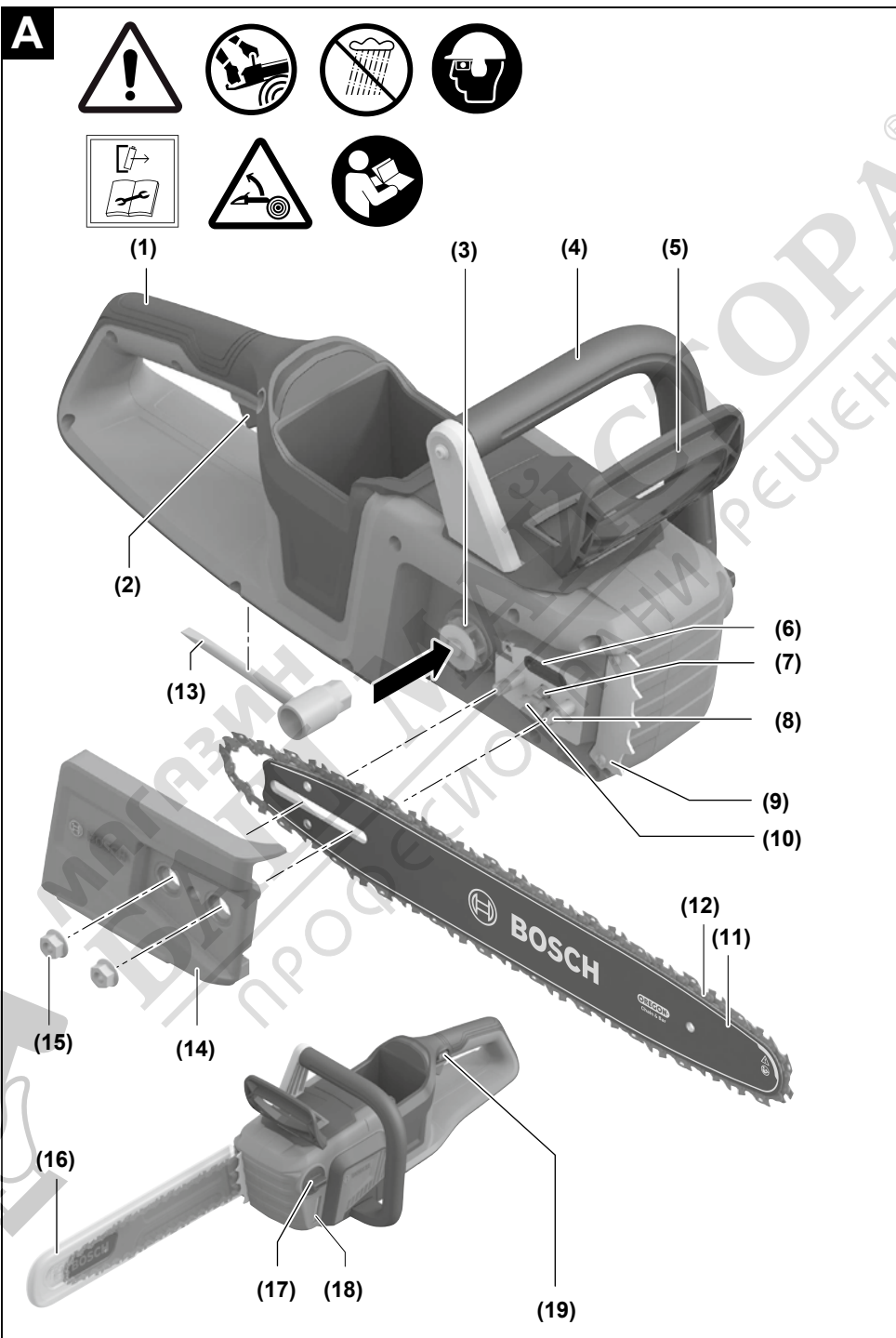
lv Instrukcijas oriģinālvalodā

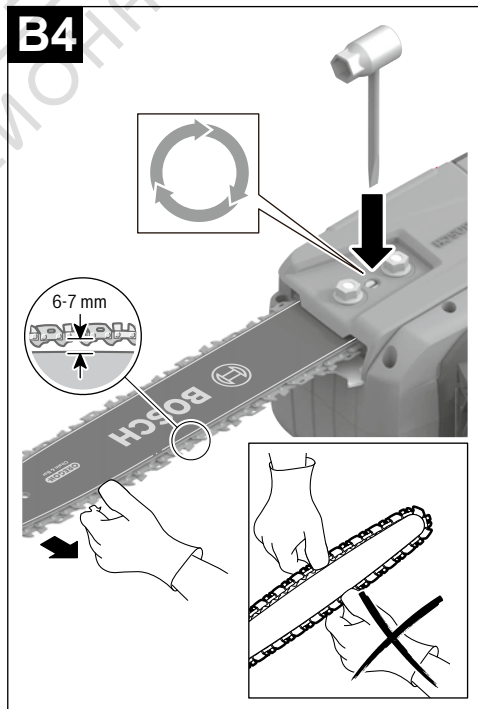
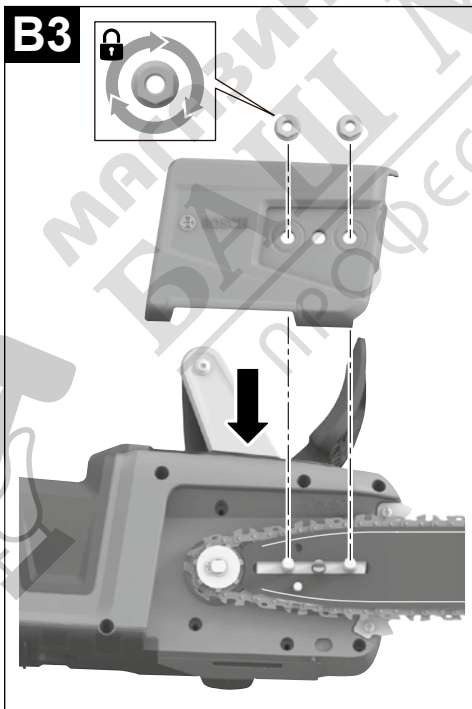
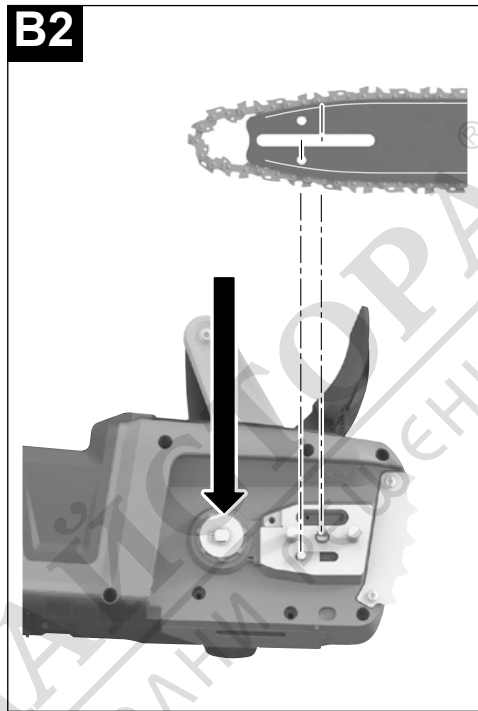
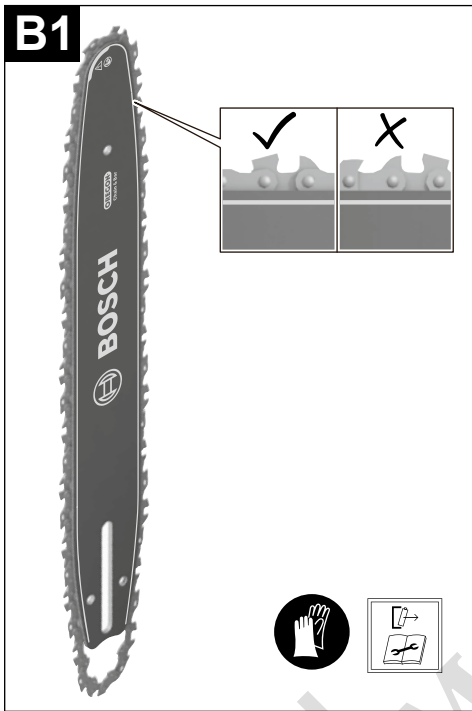
lt Originali instrukcija

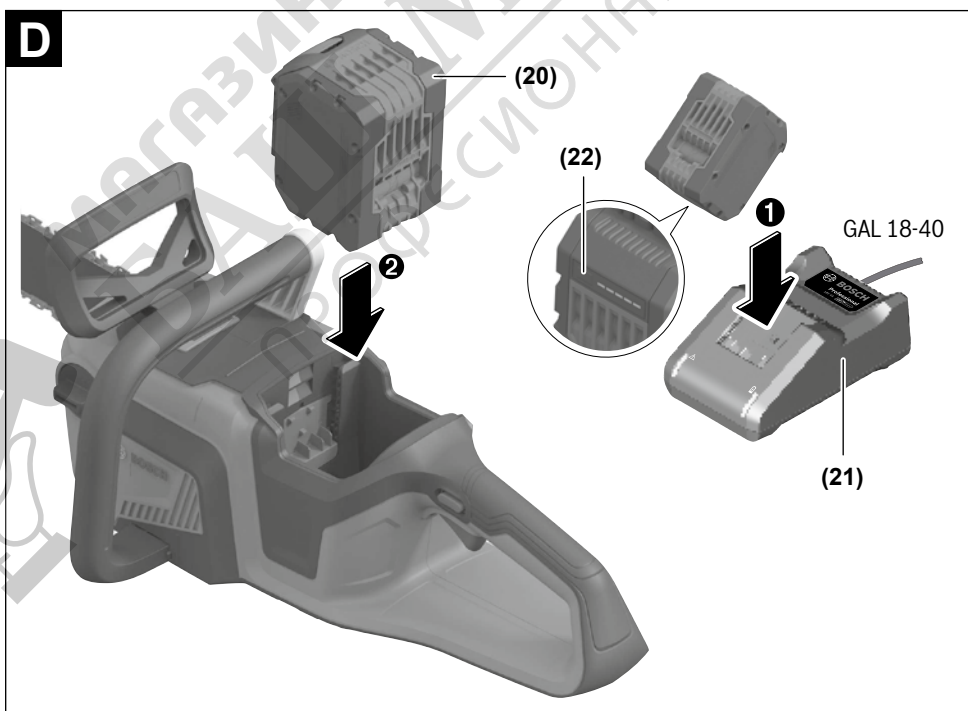
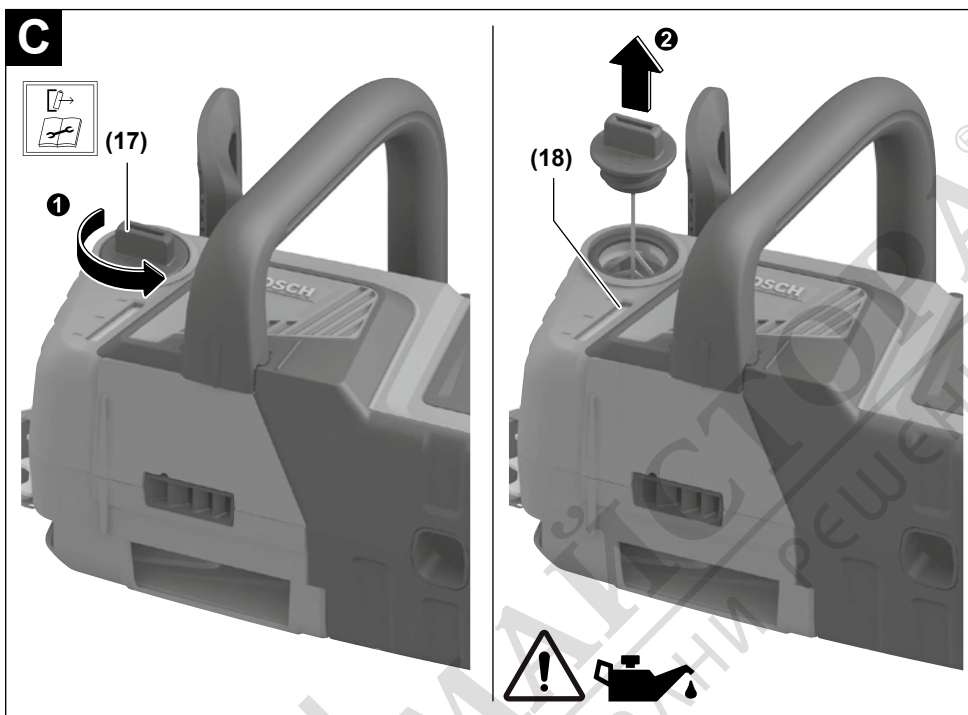
ar دليل التشغيل الأصلي

fa دفترچه راهنمای اصلی

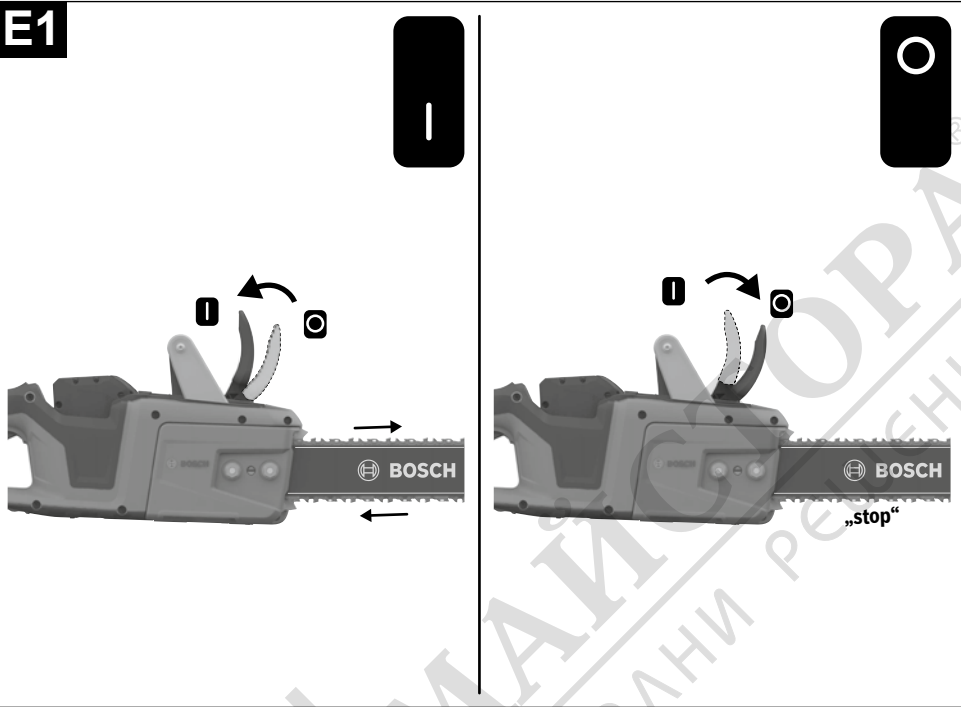








E1

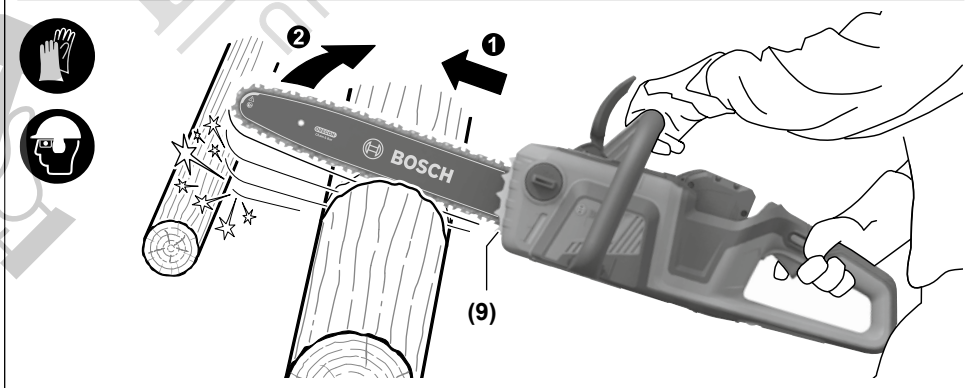
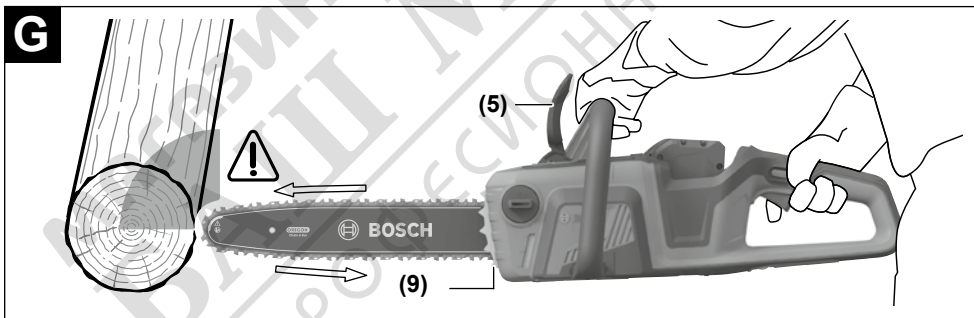
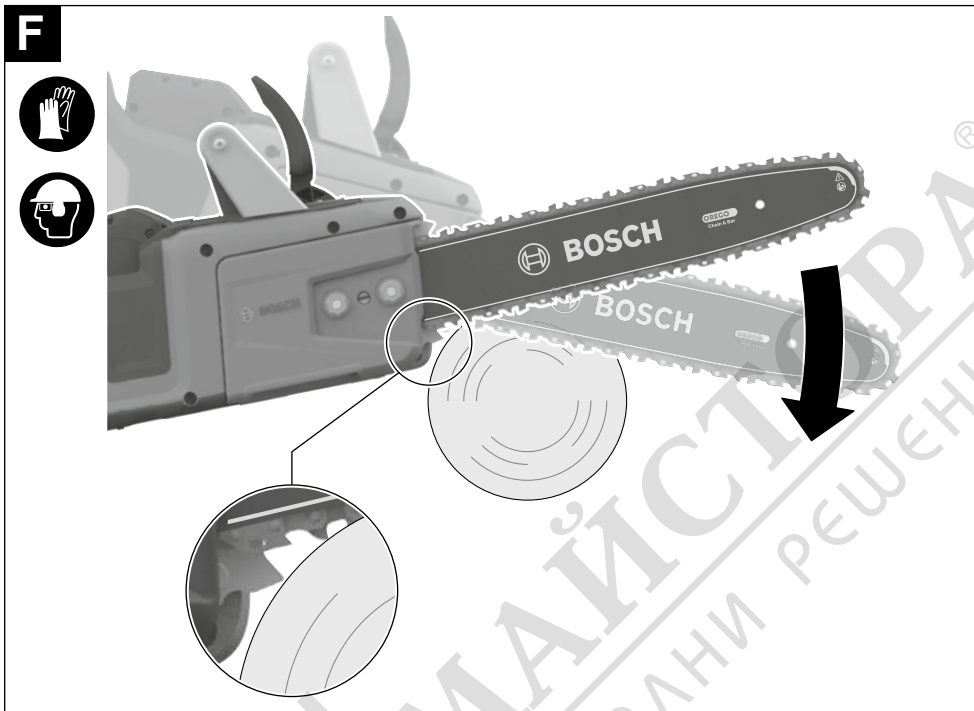


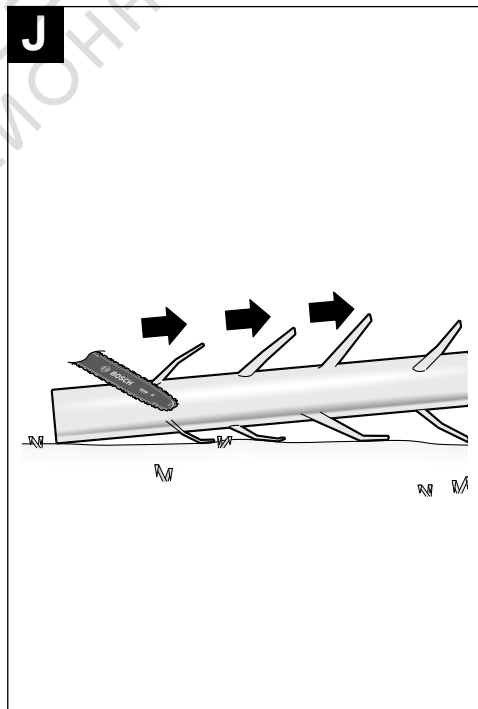
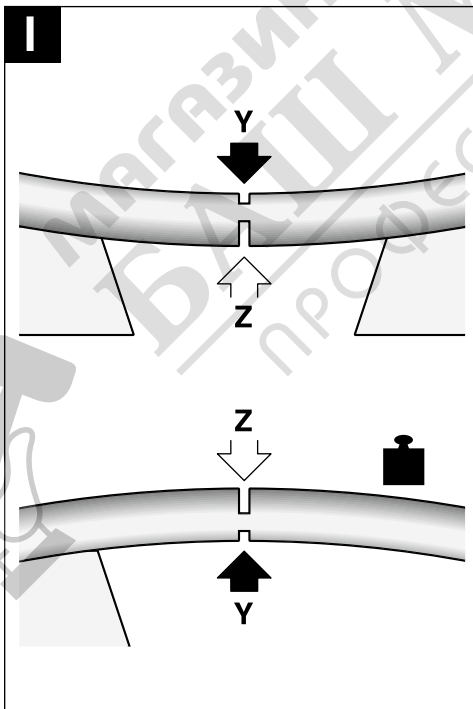
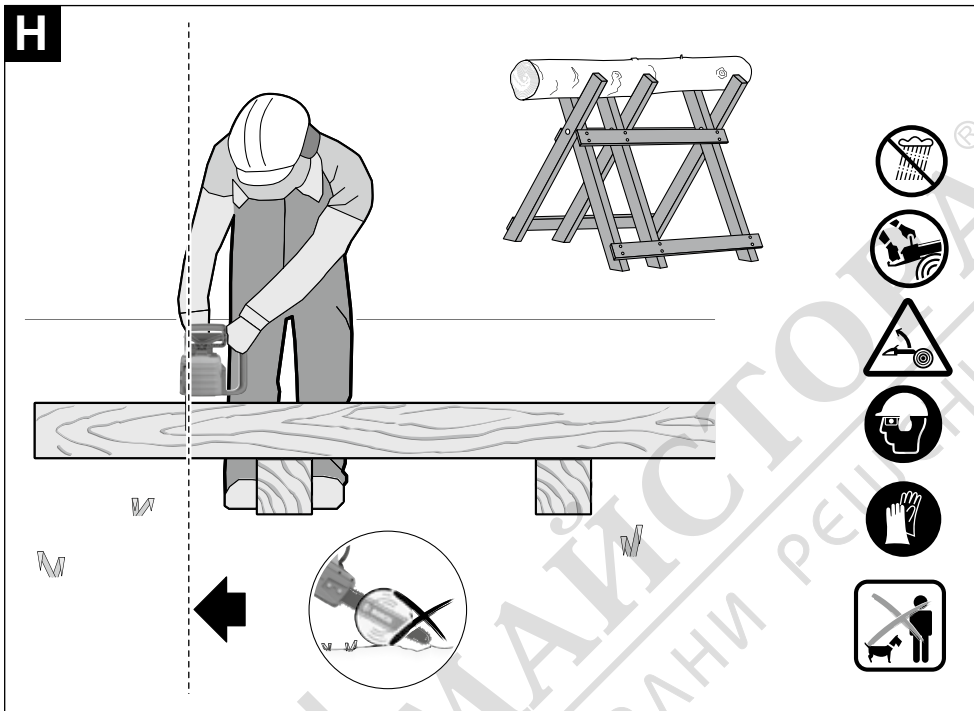
E2

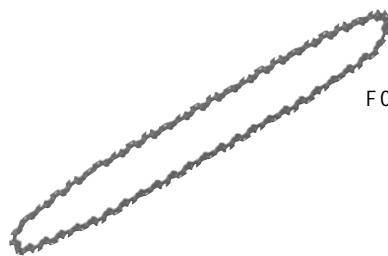


E3







К

F 016 800 647



F 016 800 642

МАГАЗИН МАЙСТОРА
БАШ МАЙСТОРА
ПРОФЕСИОНАЛНИ РЕШЕНИЯ



- Fixați întotdeauna frâna de lanț, împingând protecția de mână/frâna de lanț spre înainte.
- Se recomandă transportul ferăstrăului cu lanț cu lama spre spate.

Suplimentar față de toate etapele de transport ale ferăstrăului cu lanț, executați următorii pași, înainte de a depozita ferăstrăul cu lanț:

- Goliți rezervorul de ulei, înainte de a depozita ferăstrăul cu lanț, și umpleți-l la loc înainte de utilizare.
- Depozitați întotdeauna ferăstrăul cu lanț într-un loc sigur, uscat și inaccesibil copiilor.
- Nu așezați niciodată obiecte pe ferăstrăul cu lanț.

Serviciu de asistență tehnică post-vânzări și consultanță clienți

Serviciul nostru de asistență tehnică post-vânzări răspunde întrebărilor dumneavoastră privind întreținerea și repararea produsului dumneavoastră, cât și în ceea ce privește piesele de schimb. Desene explodate și informații cu privire la piesele de schimb găsiți și la: www.bosch-pt.com
Echipa de consultanță clienți Bosch vă răspunde cu plăcere la întrebări privind produsele noastre și accesoriile acestora. În caz de reclamații și comenzi de piese de schimb, vă rugăm să indicați neapărat numărul de identificare compus din 10 cifre, conform plăcuței indicatoare a tipului produsului.

România

Robert Bosch SRL
PT/MKV1-EA
Service scule electrice
Strada Horia Măcelariu Nr. 30–34, sector 1
013937 București
Tel.: +40 21 405 7541
Fax: +40 21 233 1313
E-Mail: BoschServiceCenter@ro.bosch.com
www.bosch-pt.ro

Alte adrese de service găsiți la:

www.bosch-pt.com/serviceaddresses

Transport

Acumulatorii Li-Ion recomandați respectă cerințele legislației privind transportul mărfurilor periculoase. Acumulatorii pot fi transportați rutier de către utilizator, fără restricții.

În cazul expedierii de către terți (de ex.: transport aerian sau casă de expediții) trebuie respectate cerințele speciale privind ambalajele și marcarea. În acest caz, la pregătirea coletului trebuie să se consulte un expert în domeniul mărfurilor periculoase.

Expediați acumulatorii numai dacă aceștia prezintă carcasa intactă. Acoperiți cu bandă adezivă contactele deschise și ambalați astfel acumulatorii încât aceștia să nu se poată deplasa în interiorul ambalajului. Respectați și alte eventuale norme naționale din domeniu.

Evacuare la deșeuri



Produsele, acumulatorii, accesoriile și ambalajele trebuie direcționate către o stație de reciclare ecologică.



Nu aruncați produsele și acumulatorii/bateriile în gunoii menajer!

Numai pentru țările UE:

Conform Directivei Europene 2012/19/UE produsele scoase din uz și, conform Directivei Europene 2006/66/CE, acumulatorii/bateriile defecte sau consumate trebuie colectate separat și direcționate către o stație de reciclare ecologică.

În cazul evacuării necorespunzătoare la deșeuri, produsele electrice și electronice uzate pot avea efecte dăunătoare asupra mediului și sănătății oamenilor, din cauza posibilei existențe a unor materiale periculoase.

Acumulatori/baterii:

Li-Ion:

Vă rugăm să respectați indicațiile de la paragraful (vezi „Transport”, Pagina 273).

Български

Указания за безопасна работа

Пояснения на графичните символи



Прочетете ръководството за експлоатация.



Общо указание за опасност.



Не ползвайте при дъжд.



Дръжте верижния трион винаги здраво с двете ръце.



Внимавайте за евентуален откат на верижния трион и избягвайте да допирате върха на меча до разрязвания обект.



Носете Вашите лични предпазни средства (ЛПС), използвайте защита за очите, слуха и главата.



Носете защитни ръкавици.



ВНИМАНИЕ: Преди извършване на дейности по машината изваждайте акумулаторната батерия.

Общи указания за безопасност за електроинструменти

⚠ ПРЕДУПРЕЖДЕНИЕ Прочетете всички предупреждения, указания, запознайте се с фигурите и техническите характеристики, приложени към електроинструмента.

Пропуски при спазването на указанията по-долу могат да предизвикат токов удар и/или тежки травми.

Съхранявайте тези указания на сигурно място.

Използваният по-долу термин "електроинструмент" се отнася до захранвани от електрическата мрежа електроинструменти (със захранващ кабел) и до захранвани от акумулаторна батерия електроинструменти (без захранващ кабел).

Безопасност на работното място

- ▶ **Пазете работното си място чисто и добре осветено.** Разхвърляните или тъмни работни места са предпоставка за инциденти.
- ▶ **Не работете с електроинструмента в среда с повишена опасност от възникване на експлозия, в близост до леснозапалими течности, газове или прахообразни материали.** По време на работа в електроинструментите се отделят искри, които могат да възпламенят прахообразни материали или пари.
- ▶ **Дръжте деца и странични лица на безопасно разстояние, докато работите с електроинструмента.** Ако вниманието Ви бъде отклонено, може да загубите контрола над електроинструмента.

Безопасност при работа с електрически ток

- ▶ **Щепселът на електроинструмента трябва да е подходящ за ползвания контакт. В никакъв случай не се допуска изменение на конструкцията на щепсела.** Когато работите със занулени електроуреди, не използвайте адаптери за щепсела. Ползването на оригинални щепсели и контакти намалява риска от възникване на токов удар.
- ▶ **Избягвайте допира на тялото Ви до заземени тела, напр. тръби, отоплителни уреди, печки и хладилници.** Когато тялото Ви е заземено, рискът от възникване на токов удар е по-голям.
- ▶ **Предпазвайте електроинструмента си от дъжд и влага.** Проникването на вода в електроинструмента повишава опасността от токов удар.
- ▶ **Не използвайте захранващия кабел за цели, за които той не е предвиден. Никога не използвайте захранващия кабел за пренасяне, теглене или откачване на електроинструмента. Предпазвайте кабела от нагриване, омасляване, допир до остри ръбове**

или до подвижни звена на машини. Повредени или усукани кабели увеличават риска от възникване на токов удар.

- ▶ **Когато работите с електроинструмент навън, използвайте само удължителни кабели, подходящи за работа на открито.** Използването на удължител, предназначен за работа на открито, намалява риска от възникване на токов удар.
- ▶ **Ако се налага използването на електроинструмента във влажна среда, използвайте предпазен прекъсвач за утечни токове.** Използването на предпазен прекъсвач за утечни токове намалява опасността от възникване на токов удар.

Безопасен начин на работа

- ▶ **Бъдете концентрирани, следете внимателно действията си и постъпвайте предпазливо и разумно. Не използвайте електроинструмента, когато сте уморени или под влиянието на наркотични вещества, алкохол или упойващи лекарства.** Един миг разсеяност при работа с електроинструмент може да има за последствие изключително тежки наранявания.
- ▶ **Работете с предпазващо работно облекло. Винаги носете предпазни очила.** Носенето на подходящи за ползвания електроинструмент и извършваната дейност лични предпазни средства, като дихателна маска, здрави плътнотатворени обувки със стабилен грайфер, защитна каска или шумозаглушители (антифони), намалява риска от възникване на трудова злополука.
- ▶ **Избягвайте опасността от включване на електроинструмента по невнимание. Преди да включите щепсела в контакта или да поставите батерията, както и при пренасяне на електроинструмента, се уверявайте, че пусковият прекъсвач е позиция "изключено".** Носенето на електроинструменти с пръст върху пусковия прекъсвач или подаването на захранващо напрежение, докато пусковият прекъсвач е включен, увеличава опасността от трудови злополуки.
- ▶ **Преди да включите електроинструмента, се уверявайте, че сте отстранили от него всички помощни инструменти и гаечни ключове.** Помощен инструмент, забравен на въртящо се звено, може да причини травми.
- ▶ **Избягвайте неестествените положения на тялото. Работете в стабилно положение на тялото и във всеки момент поддържайте равновесие.** Така ще можете да контролирате електроинструмента по-добре и по-безопасно, ако възникне неочаквана ситуация.
- ▶ **Работете с подходящо облекло. Не работете с широки дрехи или украшения. Дръжте косата и дрехите си на безопасно разстояние от движещи се звена.** Широките дрехи, украшенията, дългите коси могат да бъдат захванати и увлечени от въртящи се звена.
- ▶ **Ако е възможно използването на външна аспирационна система, се уверявайте, че тя е включена и функционира изправно.** Използването на аспираци-

онна система намалява рисковете, дължащи се на отделящи се при работа прахове.

- ▶ **Доброто познаване на електроинструмента вследствие на честа работа с него не е повод за намаляване на вниманието и пренебрегване на мерките за безопасност.** Едно невнимателно действие може да предизвика тежки наранявания само за части от секундата.

Грижливо отношение към електроинструментите

- ▶ **Не претоварвайте електроинструмента. Използвайте електроинструментите само съобразно тяхното предназначение.** Ще работите по-добре и по-безопасно, когато използвате подходящия електроинструмент в зададения от производителя диапазон на натоварване.
- ▶ **Не използвайте електроинструмент, чиито пусков прекъсвач е повреден.** Електроинструмент, който не може да бъде изключван и включван по предвидения от производителя начин, е опасен и трябва да бъде ремонтиран.
- ▶ **Преди да извършвате каквито и да е дейности по електроинструмента, напр. настройване, смяна на работен инструмент, както и когато го прибирате, изключвайте щепсела от контакта, респ. изваждайте батерията, ако е възможно.** Тази мярка премахва опасността от задействане на електроинструмента по невнимание.
- ▶ **Съхранявайте електроинструментите на места, където не могат да бъдат достигнати от деца. Не допускате те да бъдат използвани от лица, които не са запознати с начина на работа с тях и не са прочели тези инструкции.** Когато са в ръцете на неопитни потребители, електроинструментите могат да бъдат изключително опасни.
- ▶ **Поддържайте добре електроинструментите си и аксесоарите им. Проверявайте дали подвижните звена функционират безукорно, дали не заклинват, дали има счупени или повредени детайли, които нарушават или изменят функциите на електроинструмента. Преди да използвате електроинструмента, се погрижете повредените детайли да бъдат ремонтирани.** Много от трудовете злополуки се дължат на недобре поддържани електроинструменти и уреди.
- ▶ **Поддържайте режещите инструменти винаги добре заточени и чисти.** Добре поддържаните режещи инструменти с остри ръбове оказват по-малко съпротивление и се водят по-леко.
- ▶ **Използвайте електроинструментите, допълнителните приспособления, работните инструменти и т. н., съобразно инструкциите на производителя. При това се съобразявайте и с конкретните работни условия и операции, които трябва да изпълните.** Използването на електроинструменти за различни от предвидените от производителя приложения повишава опасността от възникване на трудови злополуки.

- ▶ **Поддържайте дръжките и ръкохватките сухи, чисти и неомаслени.** Хлъзгавите дръжки и ръкохватки не позволяват безопасната работа и доброто контролиране на електроинструмента при възникване на неочаквана ситуация.

Грижливо отношение към акумулаторни електроинструменти

- ▶ **За зареждането на акумулаторните батерии използвайте само зарядните устройства, препоръчвани от производителя.** Когато използвате зарядни устройства за зареждане на неподходящи акумулаторни батерии, съществува опасност от възникване на пожар.
 - ▶ **За захранване на електроинструментите използвайте само предвидените за съответния модел акумулаторни батерии.** Използването на различни акумулаторни батерии може да предизвика трудова злополука и/или пожар.
 - ▶ **Предпазвайте неизползваните акумулаторни батерии от контакт с големи или малки метални предмети, напр. кламери, монети, ключове, пирони, винтове и др.п., тъй като те могат да предизвикат късо съединение.** Последствията от късото съединение могат да бъдат изгаряния или пожар.
 - ▶ **При неправилно използване от акумулаторна батерия от нея може да изтече електролит. Избягвайте контакта с него. Ако въпреки това на кожата Ви падне електролит, изплакнете мястото обилно с вода. Ако електролит попадне в очите Ви, след незабавно обилно изплакване потърсете помощ от лекар.** Електролитът може да предизвика изгаряния на кожата.
 - ▶ **Не използвайте акумулаторна батерия или електроинструмент, които са повредени или с изменена конструкция.** Повредени или изменени акумулаторни батерии могат да се възпламенят, експлодират или да предизвикат наранявания.
 - ▶ **Не излагайте акумулаторната батерия на високи температури или огън.** Излагането на огън или температури над 130 °C могат да предизвикат експлозии.
 - ▶ **Спазвайте всички указания за зареждане на акумулаторната батерия; не я зареждайте, ако температурата ѝ е извън диапазона, посочен в инструкциите.** Неправилното зареждане или зареждането при температури извън допустимия диапазон могат да увредят батерията и увеличават опасността от пожар.
- #### Поддържане
- ▶ **Допускате ремонтът на електроинструментите Ви да се извършва само от квалифицирани специалисти и само с използването на оригинални резервни части.** По този начин се гарантира съхраняване на безопасността на електроинструмента.
 - ▶ **Никога не ремонтирайте повредени акумулаторни батерии.** Ремонтът на акумулаторни батерии трябва да се извършва само от производителя или от оторизиран сервис.

Общи указания за безопасна работа с верижни триони

- ▶ Когато верижният трион работи, дръжте всички части на тялото си на безопасно разстояние от него. Преди да включите верижния трион, се уверете, че веригата не допира нищо. Един миг невнимание при работа с верижен трион може да предизвика захващане и увличане от веригата на части на дрехите или части на тялото Ви.
- ▶ Дръжте верижния трион винаги с дясната ръка за задната ръкохватка и с лявата ръка за предната ръкохватка. Захващането на верижния трион обратно увеличава опасността от наранявания и не се допуска.
- ▶ Допирайте верижния трион само до електроизолираните ръкохватки, тъй като режещата верига може да попадне на скрити проводници. При контакт на режещата верига с проводници под напрежение то може да се предаде по металните части и това да предизвика токов удар.
- ▶ Работете с предпазни очила. Препоръчва се ползването на предпазни средства за ушите, главата, ръцете, краката и ходилата. Подходящо предпазно облекло намалява опасността от наранявания от отхвърчащи парченца и неволно докосване на веригата.
- ▶ Не работете с верижния трион, докато сте на дърво, на стълба, от покрив или върху нестабилна подпора. Работата с верижния трион в такива условия може да предизвика тежки наранявания.
- ▶ Внимавайте постоянно да сте в стабилно положение и работете с верижния трион само стъпили върху твърда, сигурна и равна основа. Хлъзгава или нестабилна основа, върху която сте стъпили, може да причини загуба на равновесие или загуба на контрол над верижния трион.
- ▶ Когато режете клон, намиращ се под напрежение, имайте предвид, че ще отскочи. Когато напрежението в дървесните влакна се освободи, при отскачането си клонът може да Ви удари или да предизвика загуба на контрол над верижния трион.
- ▶ Бъдете особено внимателни при рязане на храсти, лески и млади дървета. Тънките им стебла могат да бъдат увлечени от веригата и да Ви ударят или да ви извадят от равновесие.
- ▶ Пренасяйте верижния трион само когато е изключен, като дръжте веригата от обратната на тялото Ви страна. При транспортиране или прибиране на верижния трион за съхраняване винаги поставяйте предпазния капак. Внимателното боравене с верижния трион намалява вероятността за допиране по невнимание до движещата се верига.
- ▶ Спазвайте указанията за мазане, обтягане на веригата и смяна на меча и на веригата. Неправилно обтягането или недобре смазана верига може или да се скъса, или да увеличи риска от възникване на откат.
- ▶ Разрязвайте само дървесина. Не използвайте верижния трион за дейности, за които той не е пред-

назначен. Напр.: Не използвайте верижния трион за рязане на пластмаса, леки строителни материали или детайли, които не са от дърво. Използването на верижния трион за дейности, за които не е предназначен, може да предизвика възникването на опасни ситуации.

- ▶ Верижният трион не е предназначен за събаряне на дървета. Използването на верижния трион за дейности, за които не е предназначен, може да доведе до тежки травми за работещия с триона или намиращи се наблизо лица.
- ▶ Когато отстранявате натрупали се замърсявания, прибрите за съхраняване или правите техническо обслужване на веригата, спазвайте стриктно всички указания. Уверявайте се, че пусковият прекъсвач в позиция “Изключено” и че акумулаторната батерия е извадена. Неволно задвижване на веригата при отстраняване на замърсявания или при техническо обслужване може да предизвика тежки наранявания.
- ▶ Причини за възникването и начин на предотвратяване на откат:
 - Откат може да възникне, ако върхът на меча допре до твърд предмет или ако разрязаното дърво се наклони и верижният трион се заклини в среза. Допир на върха на меча до твърд предмет може в някои случаи да предизвика неочаквана реакция, насочена назад, при която мечът отскача нагоре и по посока на работещия с верижния трион. Заклиняването на верижния трион в горния ръб на водещата шина може да ускори рязко шината по посока на работещия с триона. Всяка от тези реакции може да доведе до това да загубите контрол над верижния трион и да се нараните, възможно и тежко. Не разчитайте единствено на предпазните съоръжения на верижния трион. Имате задължението да предприемате различни мерки, за да работите без злополуки и наранявания, докато ползвате верижния трион.
 - Откатът е следствие от неправилно или невнимателно ползване на верижния трион. Той може да бъде предотвратен с подходящи предпазни мерки, както е описано по-долу:
- ▶ Дръжте верижния трион винаги здраво с двете ръце, като палците и другите пръсти обхващат плътно дръжките на ръкохватките. Заемайте стойка, при която тялото и ръцете Ви да могат да противодействат на евентуално възникнал откат. Когато предварително бъдат взети подходящи предпазни мерки, работещият с верижния трион може да овладее възникващите при откат сили. При никакви обстоятелства не пускайте верижния трион.
- ▶ Избягвайте неестествено положение на тялото и не режете над нивото на раменете си. По този начин се избягва неволно докосване до върха на меча и верижният трион може да бъде контролиран по-добре при възникване на неочаквани ситуации.

- ▶ **Винаги използвайте само предписани от производителя резервни шини и вериги.** Използването на неподходящи резервни шини и вериги може да предизвика скъсване на веригата по време на работа или откат.
- ▶ **Спазвайте указанията на производителя за заточване и поддръжане на веригата.** Твърде ниски дълбочинни ограничители увеличават опасността от възникване на откат.

Допълнителни указания за безопасна работа

- ▶ **Този уред съдържа магнити. Не поставяйте магнит в близост до импланти и други медицински апарати, като напр. кардиостимулатор или инсулинова помпа, магнитни носители на данни и чувствителни към магнити уреди.** Магнитът генерира поле, което може да наруши функционирането на медицински апарати или да доведе до необратима загуба на данни.
- ▶ **Този градински електроинструмент не е подходящ за ползване от лица (включително деца) с ограничени психически, сензорни или душевни възможности или от лица, нямащи съответните познания и опит, освен ако не бъдат надзирани от лице, отговарящо за безопасността им, или ако не са получили указания, как да ползват електроинструмента.** Деца трябва да бъдат под постоянен надзор, за да се предотврати опасността да играят с градинския електроинструмент.
- ▶ **По време на работа дръжте електроинструмента здраво с двете ръце и заемайте стабилно положение на тялото.** С двете ръце електроинструментът се води по-сигурно.
- ▶ **Предварително се уверявайте, че всички предпазни съоръжения и ръкохватки са монтирани правилно и здраво.** Никога не се опитвайте да включите и да използвате не напълно сглобен електроинструмент или електроинструмент с недопустими изменения на конструкцията си.
- ▶ **Ползвайте електроинструмента само с добре заточена и отбегната верига.** Ползването на електроинструмента с неправилно заточена и/или неправилно отбегната верига може да предизвика скъсване на веригата, откат на електроинструмента и тежки травми.

Указания за оптимална работа с акумулаторната батерия

- ▶ **Преди да поставите акумулаторната батерия, се уверявайте, че той е изключен.** Поставянето на акумулаторна батерия в градински електроинструмент, който е включен, може да предизвика злополуки.
- ▶ **Използвайте само акумулаторни батерии на Бош, предвидени за този модел градински електроинструмент.** Използването на други акумулаторни батерии може да предизвика пожари и наранявания.
- ▶ **Не отваряйте акумулаторната батерия.** Съществува опасност от възникване на късо съединение.







Предпазвайте акумулаторните батерии от прегряване, напр. също и от продължително въздействие на пряка слънчева светлина, от огън, вода и овлажняване.

Съществува опасност от експлозия.

- ▶ **Когато не ползвате машината, предпазвайте акумулаторната батерия от контакт с кламери, монети, ключове, пирони, винтове или други дребни метални предмети, които могат да предизвикат късо съединение на клемите.** Последствията от късото съединение могат да бъдат изгаряния или пожар.
- ▶ **При повреда или неправилно използване на акумулаторните батерии от тях могат да се отделят пари.** Проветрете помещението, а при оплаквания потърсете лекар. Парите могат да предизвикат възпаление на дихателните пътища.
- ▶ **Използвайте акумулаторната батерия само в продукти на производителя.** Само така тя е предпазена от опасно за нея претоварване.
- ▶ **Акумулаторната батерия може да бъде повредена от остри предмети, напр. пирони или отвертки, или от силни удари.** Може да бъде предизвикано вътрешно късо съединение и акумулаторната батерия може да се запали, да запуши, да експлодира или да се прегрее.
- ▶ **Внимавайте да не предизвикате късо съединение между клемите на акумулаторната батерия.** Съществува опасност от експлозия.
- ▶ Предпазвайте акумулаторната батерия от влажност и вода.
- ▶ Съхранявайте градинския електроинструмент само в температурния диапазон от -20°C до 50°C . Напр. не оставяйте градинския електроинструмент през лятото в кола.
- ▶ Периодично почиствайте вентилационните отвори на акумулаторната батерия с мека чиста и суха четка.

Символи

Символите по-долу са важни при четенето и за разбирането на ръководството за експлоатация. Моля, запомнете символите и тяхното значение. Правилното интерпретиране на символите ще Ви помогне да използвате Вашия продукт по-добре и по-сигурно.

Символ	Значение
	Дръжте на безопасно разстояние деца, други лица и домашни животни.
	Посока на движение
	Посока на реакцията
	Маса

Символ	Значение
	Включване
	Изключване
	Допустимо действие
	Забранено действие
CLICK!	Отчетливо прещракване
	Допълнителни приспособления/резервни части

Описание на продукта и дейността



Прочетете всички указания за безопасност и инструкции. Неспазването на указанията за безопасна работа и на упътванията може да предизвика токов удар, пожар и/или тежки травми.

Моля, вземете под внимание фигурите в началото на ръководството за експлоатация.

Предназначение на електроинструмента

Електроинструментът служи за рязане на дървета и пньове на нивото на земята. Може да се използва за рязане по или напречно на дървесните влакна.

Този електроинструмент не е подходящ за разрязване на минерални материали.

Този електроинструмент не е предназначен за събаряне на дървета.

Технически данни

Акумулаторен верижен трион		GKE 18V-40
Материален номер		3 600 HD3 0..
Номинално напрежение ^{A)}	V	18
Скорост на веригата на празен ход	m/s	12,4
Дължина на меча	cm	40
Съвместим меч		Oregon 144MLEA041 Bosch 1 600 A03 0J6
Стъпка на веригата на триона		3/8" нисък профил
Дебелина на водещото звено	mm	1,1 (0,043")
Брой на водещите звена		57
Диаметър на рязане, макс.	cm	36
Количество за зареждане на масления резервоар	ml	150
Автоматично смазване на веригата		●
Затягане на системата към инструмента		●
Звезда за обръщане на посоката		●
Откатна спиратка		●

Изобразени компоненти (вж. фигура А)

Номерирането на изобразените компоненти се отнася до изображението на електроинструмента на графичната страница.

- (1) Задна ръкохватка
- (2) Превключвател за включване/изключване
- (3) Верижно колело
- (4) Предна ръкохватка
- (5) Защита за ръката/Ръкохватка за активиране на откатната спиратка
- (6) Маслена дюза
- (7) Винт за обтягане на веригата
- (8) Болт за закрепване
- (9) Зъчат упор
- (10) Затегателен щифт
- (11) Меч
- (12) Верига на триона
- (13) Монтажен инструмент
- (14) Капак
- (15) Гайка за закрепване
- (16) Предпазител за веригата
- (17) Капачка на масления резервоар
- (18) Наблюдателно прозорче за маслото
- (19) Блокировка срещу включване на превключвателя за включване/изключване
- (20) Акумулаторна батерия
- (21) Зарядно устройство
- (22) Индикатор за нивото на зареждане на акумулаторната батерия

Аккумуляторен верижен трион		GKE 18V-40	
Инерционна спиралка			●
Зъбчат упор			●
Тегло съгласно EN 62841-4-1 ^{A)}			
- с акумулаторна батерия	kg	4,66 (5,5 Ah) 5,05 (12,0 Ah)	
- без акумулаторна батерия	kg	3,67	
- без акумулаторна батерия, меч или верига на триона		3,06	
Сериен номер		Вж. серийния номер (на фабричната табелка) на продукта	
Препоръчителна околна температура при зареждане	°C	0 ... +35	
Разрешена околна температура при работа ^{B)} и при съхранение	°C	-20 ... +50	
Съвместими акумулаторни батерии		GBA 18V... ProCORE18V... 5,5 Ah, 8,0 Ah, 12 Ah	
Препоръчителни акумулаторни батерии		ProCORE18V... ≥ 5,5 Ah	
Препоръчителни зарядни устройства		GAL 18... GAX 18...	

A) в зависимост от използваната акумулаторна батерия

B) ограничена производителност при температури под < 0 °C

Стойностите могат да варират според продукта и да зависят от условията на употреба и на околната среда. Допълнителна информация на www.bosch-professional.com/wac.

Информация за излъчван шум и вибрации

GKE 18V-40

Стойностите за излъчвания шум са определени съгласно **EN 62841-4-1:2020**.

Оцененото равнище A на генерирания от електроинструмента шум обикновено е:

- Налягане на звука	dB(A)	91
- Звукова мощност	dB(A)	99
- Неопределеност K	dB	3,0

Работете с шумозаглушители (антифони)!

Пълната стойност на вибрациите a_h (векторната сума по трите направления) и неопределеността K са определени съгласно **EN 62841-4-1:2020**.

- Стойност на генерираните вибрации a _h	m/s ²	4,5
- Неопределеност K	m/s ²	1,5

Посочената(ите) сумарна(и) стойност(и) на вибрациите и посочената(ите) сумарна(и) стойност(и) на шумовите емисии са измерени по стандартизиран метод за изпитване и могат да бъдат използвани за сравняване на електрически инструменти.

Посочената стойност / посочените стойности за генерираните вибрации и посочената стойност / посочените стойности за излъчвания шум могат да служат за предварителна оценка на натоварването.

Възможно е вибрационните и шумовите емисии по време на действителното използване на електрическия инструмент да се различават от посочените стойности в зависимост от начина на работа с електрическия инструмент и особено от вида на обработвания детайл. При необходи-

мост трябва да се определят предпазни мерки за защита на оператора, основаващи се на оценка на вибрационно-натоварване при действителните условия на използване (при това трябва да се вземат под внимание всички етапи от работния цикъл, например времена, през които електрическият инструмент е изключен и през които е включен, но работи без натоварване).

Аккумуляторна батерия

Bosch продава акумулаторни инструменти и без акумулаторна батерия. Дали в обема на доставката на Вашия електрически инструмент се съдържа акумулаторна батерия, можете да научите от опаковката.

Зареждане на акумулаторната батерия

► **Използвайте само посочените в раздела Технически данни зарядни устройства.** Само тези зарядни устройства са подходящи за използването във Вашия електроинструмент литиево-йонна акумулаторна батерия.

Указание: Литиево-йонните акумулаторни батерии се доставят частично заредени поради международните предписания за транспорт. За да се гарантира пълната мощност на акумулаторната батерия, заредете я напълно преди първата употреба.

Поставяне на акумулаторната батерия

Вкарайте заредената акумулаторна батерия в гнездото за акумулаторна батерия докато усетите прещракване.

Изваждане на акумулаторната батерия

За изваждане на акумулаторната батерия натиснете бутон за освобождаване и издърпайте акумулаторната батерия. **При това не прилагайте сила.**

Акумулаторната батерия разполага с 2 степени на застопоряване, с което се предотвратява изпадането ѝ при натискане по невнимание на деблокиращия бутон. Когато акумулаторната батерия е поставена в електроинструмента, се придържа в нужната позиция от пружина.

Индикатор за акумулаторната батерия

Зелените светодиоди на индикатора за акумулаторната батерия показват степента на зареденост на акумулаторната батерия. Поради съображения за сигурност проверката на степента на зареденост е възможна само когато електроинструментът е в покой.

За да видите степента на зареденост на батерията, натиснете бутона за индикация или . Това е възможно също и при извадена акумулаторна батерия.

Ако след натискане на бутона за индикация не свети нито един светодиод, акумулаторната батерия е повредена и трябва да бъде заменена.

Акумулаторна батерия модел GBA 18V...



Светодиод	Капацитет
Непрекъснато светене 3 × зелено	60–100 %
Непрекъснато светене 2 × зелено	30–60 %
Непрекъснато светене 1 × зелено	5–30 %
Мигаща светлина 1 × зелено	0–5 %

Акумулаторна батерия модел ProCORE18V...



Светодиод	Капацитет
Непрекъснато светене 5 × зелено	80–100 %

Светодиод	Капацитет
Непрекъснато светене 4 × зелено	60–80 %
Непрекъснато светене 3 × зелено	40–60 %
Непрекъснато светене 2 × зелено	20–40 %
Непрекъснато светене 1 × зелено	5–20 %
Мигаща светлина 1 × зелено	0–5 %

Указания за оптимална работа с акумулаторната батерия

Предпазвайте акумулаторната батерия от влага и вода.

Съхранявайте акумулаторната батерия само в температурния диапазон от –20 °C до 50 °C. Напр. не оставяйте акумулаторната батерия през лятото в автомобил на слънце.

Периодично почиствайте вентилационните отвори на акумулаторната батерия с мека чиста и суха четка.

Съществено съкратено време за работа след зареждане показва, че акумулаторната батерия е изхабена и трябва да бъде заменена.

Спазвайте указанията за бракуване.

Грижа за акумулаторната батерия

За да осигурите оптимално използване на акумулаторната батерия, вземете под внимание следните указания и мерки:

- Предпазвайте акумулаторната батерия от влажност и вода.
 - Съхранявайте електроинструмента само в температурния диапазон от –20 °C до 50 °C. Напр. не оставяйте акумулаторната батерия през лятото в кола.
 - Съхранявайте акумулаторната батерия извън градинския електроинструмент.
 - Не оставяйте акумулаторната батерия в градинския електроинструмент на пряка слънчева светлина.
 - Оптималната температура за съхраняване на акумулаторната батерия е 5 °C.
 - Периодично почиствайте вентилационните отвори на акумулаторната батерия с мека чиста и суха четка.
- Съществено съкратено време за работа след пълно зареждане показва, че акумулаторната батерия е изхабена и трябва да бъде заменена.

Монтаж

За Вашата сигурност

- **Внимание! Преди почистване и техническо обслужване на електроинструмента го изключете и извадете акумулаторната батерия.**
- **Внимание! Веригата е остра. При работа с веригата винаги използвайте защитни ръкавици.**
- **В никакъв случай не работете с верижния трион в близост до хора, деца или животни, както и ако сте**

употребили алкохол, наркотични или упойващи вещества или медикаменти.

- ▶ Използвайте верижния трион само когато капакът е фиксиран с болта за закрепване (8).

Монтиране на меча и обтягане на веригата на триона (вж. фигури В1 – В4)

- ▶ **Внимание! Не обтягайте веригата на триона, когато тя е гореща.**

- Поставете веригата на триона с капака (14) нагоре върху подходяща равна повърхност.
- Отстранете капака (14), като свалите двете гайки за закрепване (15) с включения в окомплектовката на доставката монтажнен инструмент (13).
- Дръжте меча (11) с върха вертикално нагоре и закрепете нова или заточена верига на триона (12) в правилната посока на меча (вж. фигура В1).
- Поставете направляващия болт (10) наляво, като завъртите винта за обтягане на веригата (7) обратно на часовниковата стрелка. Указание: Мечът не пасва на веригата на триона, когато направляващият болт (10) не е насочен правилно.
- Уверете се, че веригата на триона (12) лежи правилно в прореза около целия меч.
- Поставете веригата на триона около верижното колело (3) и гласнете меча (11) през болта за закрепване (8).
- Поставете капака (14) през болтовете за закрепване (8).
- Поставете гайките за закрепване (15) на болтовете за закрепване (8) и затегнете внимателно гайките за закрепване (15) на ръка, за да фиксирате капака (14) (вж. фигура В3).
- Използвайте монтажния инструмент (13), за да въртите винта за обтягане на веригата (7) по часовниковата стрелка, докато веригата се обтегне около меча. Правилното обтягане на веригата е постигнато, когато веригата на триона (12) може да се повдигне около 6 – 7 mm от меча (11).

За целта поставете верижния трион върху подходяща равна повърхност.

Със защитена с ръкавица ръка хванете веригата на триона горе на меча (11), близо до средата на дължината на рязане, и повдигнете веригата на триона (12) срещу теглото на верижния трион.

- Ако веригата на триона е обтегната твърде силно, с монтажния инструмент (13) въртете винта за обтягане на веригата (7) обратно на часовниковата стрелка, докато се постигне правилното обтягане на веригата.

Указание: Не обтягайте веригата на триона твърде силно. Твърде силно обтягане води до прекомерно износване, скъсява експлоатационния живот на веригата на триона и може да повреди шината на веригата.

Указание: Нови вериги на триона могат да се удължат значително при първоначалното използване. Извадете акумулаторната батерия и през първите два експлоати-

онни часа проверявайте редовно обтягането на веригата на триона.

- Затегнете гайките за закрепване (15) с монтажния инструмент (13) и закрепете капака (14) на верижния трион.
- Внимавайте двете гайки за закрепване (15) да са монтирани и затегнати преди работа.

Демонтиране на веригата на триона и меча

- Поставете веригата на триона с капака (14) нагоре върху подходяща равна повърхност.
- Отстранете капака (14), като свалите гайките за закрепване (15) с включения в окомплектовката на доставката монтажнен инструмент (13).
- Освободете веригата на триона (12), като въртите винта за обтягане на веригата (7) с монтажния инструмент (13) обратно на часовниковата стрелка.
- Отстранете меча (11) от винтовете за закрепване (8).
- Свалете веригата от задвижващото верижно колело.

Пълнене на масления резервоар (вж. фигура С)

Указание: Верижният трион не се доставя напълнен с адхезивно масло за вериги на триони. Важно е преди да започнете да го ползвате да налеете масло в резервоара. Използването на верижния трион без адхезивно масло за вериги на триони или при ниво на маслото под маркировката за минимум води до повреждане на меча и веригата на триона.

За пълнене на масления резервоар постъпете, както следва:

- Поставете верижния трион на подходяща основа така, че капачката на резервоара за масло (17) да е обърната нагоре.
- Почистете областта около капачката на масления резервоар (17). Използвайте чиста кърпа, за да отстраните замърсявания.
- Развийте капачката на масления резервоар (17) обратно на часовниковата стрелка.
- Напълнете внимателно масления резервоар с биологично разградимо адхезивно масло за вериги на триони на Bosch. (Номер за поръчка: F 016 800 642)
- При наливането на адхезивното масло за вериги на триони внимавайте в масления резервоар да не попадат замърсявания или чужди тела.
- Капачката на масления резервоар (17) е закрепена на верижния трион. Внимавайте капачката на масления резервоар да не блокира отвора на масления резервоар при пълненето.
- По време на работа можете да контролирате нивото на маслото през наблюдателното прозорче за маслото (18). При достигане на минималното ниво допълнете ново масло.
- Монтирайте капачката на масления резервоар (17) и я затегнете.

Указание: Използвайте масло за вериги на триони на Bosch или еквивалентно, одобрено за верижни триони масло за вериги. Използването на неодобрено масло може да влоши ефективността на маслената система. При използване на неодобрено масло гаранцията отпада.

Указание: За постигане на максимална ефективност трябва да се използва биологично разградимото масло за вериги на триони на Bosch.

Смазване на веригата на триона (вж. фигура E3)

Експлоатационният живот и ефективността на рязане на веригата на триона зависят от оптималното смазване. За това по време на работа веригата се смазва автоматично през дюзата (6).

Редовно проверявайте дали веригата на триона е смазана правилно:

- При пълен маслен резервоар дръжте верижния трион с върха на меча, насочен към светла повърхност.
- Оставете електрическия инструмент да работи в продължение на около 1 минута или докато се вижда масло върху светлата повърхност.
- Ако не се вижда масло, вж. „Суха верига на триона“ в глава „Търсене на неизправности“.
- Ако системата за смазване все още не функционира правилно, се обърнете към сервиз на Bosch.

Указание: Масленият филтър е интегриран в масления резервоар. При проблеми или за почистване се обръщайте към оторизиран сервиз за електроинструменти на Бош.

Упътване: При ниски температури машинното масло увеличава вискозитета си, вследствие на което намалява количеството на подаваното масло.

Обслужване

- ▶ **Преди започване на работа прочетете всички указания за безопасна работа и ръководството за експлоатация.**
- ▶ **Работете винаги с подходящо облекло и лични предпазни средства.**
- ▶ **Преди използване извършете всички необходими работи по поддръжката.**
- ▶ **Преди ползване винаги проверявайте състоянието на машината и на веригата, нивото на маслото и правилния монтаж. Ползвайте верижния трион само ако всичко е изрядно.**
- ▶ **Винаги се уверявайте, че работното място е сухо и без наличие на странични предмети, както и че в близост няма лица, незаети в конкретната дейност.**
- ▶ **Винаги трябва да заемате стабилно положение и да обслужвате верижния трион само ако стоите върху твърда, сигурна и равна повърхност.**
- ▶ **Никога не работете с верижния трион, качени на стълба или в позиция над раменете.**

▶ **Никога не изнасяйте верижния трион твърде далеч напред и не работете с изпънати ръце.**

▶ **Дръжте верижния трион винаги здраво с двете ръце.**

▶ **Не оставяйте верижния трион на земята. Опасност от спъване!**

▶ **Не пушете и не внасяйте огън или пламъци в работния участък. Образуван от верижния трион прах може да е леснозапалим.**

▶ **Не натискайте превключвателя за включване/изключване след автоматично изключване на уреда. В противен случай акумулаторната батерия може да се повреди.**

Указание: Верижният трион не се доставя напълнен с масло (F 016 800 642). Не използвайте верижния трион, преди да сте напълнили масления резервоар с препоръчаното адхезивно масло за вериги на триони (вж. фигура C).

▶ **Използването на верижния трион с неправилно монтирана или неправилно обтегната верига може да доведе до скъсване на веригата, откат и/или наранявания.**

▶ **Нови вериги на триона могат да се удължат значително при първоначалното пускане в експлоатация.**

▶ **Редовно проверявайте обтягането на веригата по време на работа.** За правилния монтаж, (вж. „Монтиране на меча и обтягане на веригата на триона (вж. фигури B1 – B4)“, Страница 281).

Правилна работа с верижния трион (вж. фигура H)

Винаги прилагайте описания в този раздел правилен начин на работа:

- За максимална стабилност и защита носете подходящи, неплъзгащи се ръкавици за верижни триони.
- Когато трионът работи, го дръжте стабилно винаги с две ръце.
- Поставете дясната си ръка върху задната ръкохватка и лявата ръка върху предната ръкохватка, като обхващане с палци и пръсти ръкохватките на верижния трион (вж. фигура E2).
- Пазете равновесие и стойте с два крака върху стабилна основа.
- Дръжте левия си лакът в „стегната“, неподвижна позиция, за да удържите евентуални откатни сили.
- Никога не работете с протегнати или твърде раздалечени ръце.
- Владейте стабилно верижния трион и дръжте стегнато лявата си ръка, за да запазите контрола над верижния трион, в случай че възникне откат.
- Дръжте верижния трион от дясната страна на тялото си.
- Внимавайте никога част на тялото Ви да не пресича линията на рязане. Откат може да отхвърли верижния трион назад към Вашето тяло (вж. фигура H). Поради

откат верижният трион може да бъде отблъснат назад към Вашето тяло (вж. фигура H).

Включване/Изключване (вж. фигура E1)

► За максимална стабилност и защита носете подходящи, неплъзгащи се ръкавици за верижни триони.

Преди включване:

- Отстранете предпазителя за веригата (16).
- Поставете акумулаторната батерия.
- Дръжте стабилно верижния трион с двете ръкохватки. Тялото Ви трябва да се намира извън обхвата на веригата на триона (вж. фигура H).

Включване:

- Дръпнете лоста за активиране на откатната спирачка (5) от позиция 2 на позиция 1 по посока на предната ръкохватка (4).
- Натиснете блокировката срещу включване за превключвателя за включване/изключване (19), след това задръжте натиснат превключвателя за включване/изключване (2).

- Отпуснете блокировката срещу включване, веднага щом верижният трион заработи.
- Веригата на триона трябва да е на пълна скорост, преди да работите по дървото.

Указание: Верижният трион не може да се стартира, ако лостът за активиране на откатната спирачка (5) не е деактивиран правилно преди използването.

Изключване:

- Отпуснете превключвателя за включване/изключване (2). Блокировката срещу включване се връща в предпазно/блокирано състояние.
- След употреба тласнете напред лоста за активиране на откатната спирачка (5) от позиция 1 на позиция 2, на страни от предната ръкохватка (4).

Общо поведение при рязане (вж. фигура F)

- Начинаещи потребители трябва да упражняват рязане на стъбла на магаре.
- При изключен трион заемете правилна позиция пред дървото.
- Стартирайте верижния трион и се уверете, че веригата на триона работи с пълна скорост, преди да влезе в контакт с дървото.
- Започнете с рязането, като натиснете зъбчатия упор (9) към дървото, за да стабилизирате среза.
- Когато режете по-дебели стъбла, използвайте зъбчатия упор като лост, като по време на рязането връщате постепенно зъбчатия упор до по-ниска точка. За целта дръпнете леко назад верижния трион, така че зъбчатият упор да се освободи и поставете отново верижния трион на по-ниско ниво, за да продължите рязането. Не изваждайте верижния трион напълно от среза.
- Оставете верижния трион да работи по време на цялото рязане и поддържайте равномерна скорост.

- При рязане не притискайте със сила веригата на триона, а я оставете да работи.
- Винаги отстранявайте верижния трион от среза в дървото, докато веригата на триона все още работи.
- Внимавайте в края на рязането с триона. Когато веригата прореже детайла, скоростта ѝ се сменя неочаквано. Съществува опасност да нараните краката и стъпалата си.
- Веднага след приключване на рязането отпуснете превключвателя за включване/изключване, за да спре веригата и поставете правилно откатната спирачка (5) в позиция O (вж. фигура E1).

Откат на веригата (вижте фигура G)

С основни познания за откат можете да намалите възникващите откати, които могат да доведат до злополуки.

Винаги трябва да стоите стабилно на земята и да пазите равновесие.

Под откат на триона се разбира внезапното отскачане нагоре и назад на работещия верижен трион вследствие на допир на върха на меча с материала за рязане или при заклиняване на веригата.

Когато възникне откат, верижният трион се държи непредсказуемо и може да предизвика тежки травми на работещия с него или намиращи се наблизо лица.

Внимавайте особено при рязане в странична или наклонена посока, както и при надлъжни разрези. При такива разрези зъбчатият упор (9) обикновено не може да се използва.

За да минимизирате отката, спазвайте следните предпазни мерки:

- Винаги внимавайте за правилната работа с верижния трион.
- Владейте стабилно верижния трион и дръжте стегнато лявата си ръка, за да запазите контрола над верижния трион, в случай че възникне откат.
- Уверете се, че в областта, в която режете, няма препятствия. Внимавайте върхът на меча да не влезе в контакт със стъбло, клон, ограда или друго препятствие, което можете да улучите при работата с триона.

Указание: Възможен е откат, когато върхът на меча влезе в контакт с препятствие.

- Винаги режете с пълната скорост на верижния трион. Натискайте докрай превключвателя за включване/изключване (2) и поддържайте равномерна скорост на рязане.
- Използвайте само препоръчаните от Bosch резервни мечове и вериги, които предизвикват по-малко откат.

Откатна спирачка

Откатната спирачка е предпазен механизъм, който се активира с китката на ръката чрез лоста за активиране на откатната спирачка (5), когато възникне откат. Веригата на триона спира незабавно. С това се намалява опасността от нараняване вследствие на откат.

Редовно тествайте функционирането на откатната спирачка:

- Дръжте верижния трион здраво с две ръце.
- Включете верижния трион.
- Когато веригата на триона се завърти, натиснете напред лоста с китката на ръката, за да активирате откатната спирачка (5). Не използвайте верижния трион, ако веригата на триона не спре незабавно при този тест.

Указание: При нормална употреба не спирайте верижния трион чрез умишлено натискане на лоста за откатната спирачка (5).

Рязане на стъбла (вж. фигура Н)

- Винаги подпирайте стъблата преди рязането.
- Разрязвайте пълновете извън точките на подпиране, за да предотвратите заклъняване и блокиране на веригата.
- Внимавайте веригата да не допре земята или подпорните съоръжения.

Отстраняване на дефекти

Ако електроинструментът не функционира правилно, таблицата по-долу показва симптоми на дефекти, възможните причини, както и мерки за отстраняването им. Ако не можете да идентифицирате дефекта с помощта на таблицата, моля, обърнете се към оторизиран сервиз за електроинструменти.

Внимание: преди да започнете търсенето на проблем изключете електроинструмента и извадете акумулаторната батерия.

Симптом	Възможна причина	Отстраняване
Верижният трион не работи	Откатната спирачка се е задействала	Вж. фигура E1
	Акумулаторната батерия е разредена	Заредете акумулаторната батерия, вж. също „Указания за зареждане“.
	Акумулаторната батерия не е поставена правилно	Уверете се, че двете степени за блокиране са фиксирани.
	Защитата на двигателя се е задействала	Оставете двигателя да се охлади.
	Акумулаторната батерия е твърде студена/гореща	Оставете акумулаторната батерия да се затопли/охлади.
Верижният трион работи с прекъсвания	Електрическият инструмент е повреден	Посетете сервиз.
	Акумулаторната батерия е разредена	Заредете акумулаторната батерия, вж. също „Указания за зареждане“.
Веригата на триона е суха	Електрическият инструмент е повреден	Посетете сервиз.
	Няма масло в масления резервоар	Допълнете масло, вж. също „Смазване на веригата на триона“
	Маслената дюза (6) е запушена	Почистете маслената дюза (6).
Веригата на триона/Направляващата шина е нагорещена	Масленият филтър е запушен	Почистете масления филтър/Посетете сервиз.
	Няма масло в масления резервоар	Допълнете масло.
	Обтягането на веригата е твърде силно	Регулирайте обтягането на веригата.
	Веригата на триона е изтъпена	Сменете веригата на триона.
Верижният трион „скубе“, вибрира или реже неправилно	Каналът за изтичане на маслото е запушен	Посетете сервиз.
	Обтягането на веригата е твърде слабо	Обтегнете допълнително веригата.
	Веригата на триона е изтъпена	Сменете веригата на триона.
	Веригата на триона е износена	Сменете веригата на триона.
	Зъбите на триона сочат в грешната посока	Монтирайте правилно веригата на триона.

- Поради опасност от препъване внимавайте за пълнове, клонове и корени.

Рязане на дърво под напрежение (вижте фигура I)

- Рязането на дървета, клонове или греди под напрежение трябва да се извършва само от квалифицирани и опитни специалисти. Необходимо е то да се извършва с изключително внимание. Съществува повишена опасност от трудова злополука.

Премахване на клонове на клон или дърво (вижте фигура J)

- Под окастриане се разбира отрязването на клоните от съборено дърво или дебел клон.
- Първоначално оставете клоните, насочени надолу и подпирачи дървото.
- Отрежете по-малките клонове с един срез.

Симптом	Възможна причина	Отстраняване
	Мечът е повреден или износен	Сменете меча или се свържете със сервиз на Bosch
Силни вибрации/шумове	Електрическият инструмент е повреден	Посетете сервиз.
	Погрешен монтаж на веригата	Проверете дали веригата е монтирана правилно, вж. също „Монтиране на меча и обтягане на веригата на триона“.
Продължителността на рязане с едно зареждане на акумулаторната батерия е твърде кратка	Твърде силно триене поради липса на смазка	Осигурете смазване на веригата (вж. „Смазване на веригата“).
	Веригата на триона трябва да бъде почистена	Почистете веригата на триона.
	Неправилна техника на рязане	Вж. „Работа с верижния трион“.
	Акумулаторната батерия не е заредена напълно	Заредете акумулаторната батерия, вж. също „Указания за зареждане“.
	Температурата на акумулаторната батерия е извън допустимия диапазон	Оставете акумулаторната батерия да се затопли до стайна температура (в границите на допустимия температурен диапазон 0 – 45 °C)
	Обтягането на веригата е твърде силно	Регулирайте обтягането на веригата.
	Веригата на триона е изгълена	Сменете веригата на триона.
Веригата на триона се движи бавно	Акумулаторната батерия е разредена	Заредете акумулаторната батерия, вж. също „Указания за зареждане“.
	Температурата на акумулаторната батерия е извън допустимия диапазон	Оставете акумулаторната батерия да се затопли до стайна температура (в границите на допустимия температурен диапазон 0 – 45 °C)
	Акумулаторната батерия е твърде гореща	Оставете акумулаторната батерия да се охлади.

Поддръжка и сервиз

Поддръжка, почистване и транспортиране

- ▶ **Внимание! Преди почистване и техническо обслужване на електроинструмента го изключете и извадете акумулаторната батерия.**
- ▶ **Работете винаги с подходящо облекло и лични предпазни средства.**
- ▶ **Редовно преглеждайте верижния трион за явни дефекти като разхлабена, откачена или повредена верига на триона, разхлабено закрепване и износени или повредени компоненти.**
- ▶ **Не извършвайте промени по градинския инструмент.** Неразрешени промени могат да нарушат безопасността на Вашия градински инструмент, да доведат до силни шумове и вибрации, както и до отпадане на гаранцията.

Поддръжка и почистване

- За да работите добре и безопасно, поддържайте чисти електрическият инструмент и вентилационните отвори.
- За почистване на електрическият инструмент не използвайте вода, разтворители или полиращи препарати.
- За да отстраните замърсявания от електрическият инструмент, използвайте чиста кърпа или твърда четка.
- Използвайте чиста кърпа, за да отстраните внимателно замърсявания от маслената дюза (6). Внимавайте в маслената дюза (6) да не попаднат замърсявания, тъй

како те предизвикват запушвания и проблеми при смазването.

Поддръжка на веригата на триона

- Преди прибиране на триона за продължително съхранение почистете меча и веригата на триона, за да предотвратите заяждане на частите.
- За почистване на веригата на триона постъпете, както следва:
 - Свалете капака (14), меча (11) и веригата на триона (12) от верижния трион и ги почистете с твърда четка. (вж. „Демонтиране на веригата на триона и меча“, Страница 281).
 - Прегледайте веригата на триона за повреди и сменете или заточете веригата на триона.

Смяна и заточване на веригата на триона

- ▶ **За постигане на оптимална ефективност и безопасност е необходима остра верига на триона.**
- ▶ **Никога не заточвайте сами веригата, освен ако имате опит в този тип дейност.**

При продължителна употреба и при контакт с други, различни от дърво предмети веригата на триона може да се изтъпи.

- Сменете веригата на триона с верига за триони на Bosch или дайте веригата на триона за професионално заточване, вж. „Принадлежности“.

- За монтаж на веригата на триона към инструмента (вж. „Монтиране на меча и обтягане на веригата на триона (вж. фигури **B1** – **B4**)“, Страница 281).

Поддръжка на меча

- **Заменяйте меча само ако познавате добре машината и разбирате указанията, в противен случай, моля, обръщайте се към оторизиран сервиз на Бош.**
- **Използвайте само препоръчаните от Bosch резервни мечове.**

Проверете меча за пукнатини или износване. При повреда сменете меча. За ръководство за отстраняване на меча (вж. „Демонтиране на веригата на триона и меча“, Страница 281).

Резервни части и принадлежности (вж. фигура К)

На www.bosch-pt.com ще намерите чертежи на частите в разглобен вид и информация за резервни части.

Меч	1 600 A03 0J6
Верига на триона	F 016 800 647

Транспортиране и съхранение на верижния трион

Преди да транспортирате верижния трион:

- Винаги изваждайте акумулаторната батерия.
- За да предотвратите наранявания, винаги поставяйте предпазителя за веригата (**16**) върху меча (**11**), когато верижният трион не се използва.
- Винаги застопорявайте спирачката на веригата, като тласнете напред защитата за ръката/спирачката на веригата.
- Препоръчва се носене на верижния трион с меча назад.

Преди да приберете верижния трион, освен всички стъпки за транспортиране на верижния трион извършете следните стъпки:

- Изпразнете масления резервоар, преди да приберете верижния трион и преди употреба го напълнете отново.
- Съхранявайте верижния трион на сигурно, сухо, недостъпно за деца място.
- Никога не поставяйте предмети върху верижния трион.

Клиентска служба и консултация относно употребата

Отделът за обслужване на клиенти отговаря на Вашите въпроси относно ремонта и поддръжката на Вашия уред, както и относно резервни части. Чертежи на частите в разглобен вид и информация относно резервни части ще намерите също тук: www.bosch-pt.com
Екипът за консултации за употреба на Bosch ще Ви помогне с удоволствие, ако имате въпроси относно нашите уреди и техните принадлежности.

При всякакви уточнителни въпроси и поръчки на резервни части, моля, посочвайте непременно 10-цифрения материален номер, посочен на фирмената табелка на уреда.

България

Robert Bosch SRL
Service scule electrice
Strada Horia Măcelariu Nr. 30–34, sector 1
013937 București, România
Тел.: +359(0)700 13 667 (Български)
Факс: +40 212 331 313
Email: BoschServiceCenterBG@ro.bosch.com
www.bosch-pt.com/bg/bg/

Допълнителни адреси на сервиси ще намерите на:

www.bosch-pt.com/serviceaddresses

Транспортиране

Препоръчаните литиевойонни акумулаторни батерии подлежат на изискванията на законодателството за опасни товари. Потребителят може да транспортира акумулаторните батерии по пътищата без допълнителни условия. При експедиране от трети страни (напр.: въздушен транспорт или спедиция) трябва да се вземат под внимание специални изисквания към опаковката и маркировката. За целта при подготовката на пакетиратото се консултирайте с експерт в съответната област.

Изпращайте акумулаторни батерии само ако корпусът им не е повреден. Изолирайте контактните клеми с изолиран банд и опаковайте акумулаторната батерия така, че да не може да се премества в опаковката. Моля, спазвайте и изискванията на местното законодателство.

Предаване за отпадъци



Продукти, акумулаторни батерии, принадлежности и опаковки трябва да се предават за екологосъобразно рециклиране.



Не изхвърляйте градински електроинструменти и акумулаторни или обикновени батерии при битовите отпадъци!

Само за страни от ЕС:

Съгласно Европейската директива 2012/19/ЕС негодни за употреба продукти и съгласно Европейската директива 2006/66/ЕО дефектни или излезли от употреба акумулаторни батерии/батерии трябва да се събират разделно и да се предават за екологосъобразно рециклиране.

При неправилно изхвърляне излезли от употреба електрически и електронни уреди могат да имат вредни ефекти върху околната среда и човешкото здраве поради евентуално наличие на опасни вещества.

Акумулаторни батерии/Батерии:

Литиевойонни:

Моля, спазвайте указанията в раздела (вж. „Транспортиране“, Страница 286).



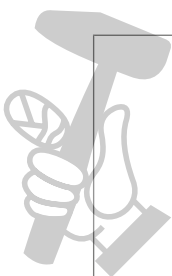
Robert Bosch Power Tools GmbH
70538 Stuttgart
GERMANY

www.bosch-pt.com

F 016 L94 704 (2024.07) O / 404



F 016 L94 704



de
en
fr
es
pt
it
nl
da
sv
no
fi
el
tr