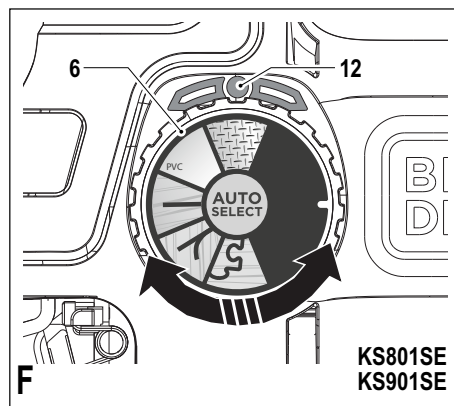
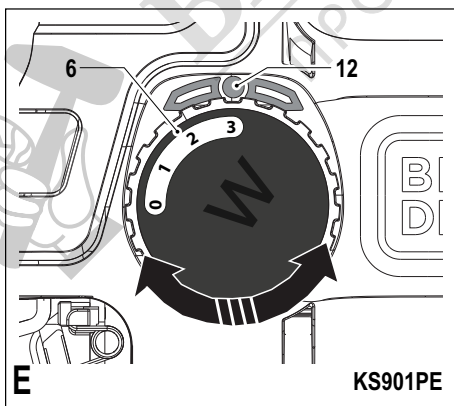
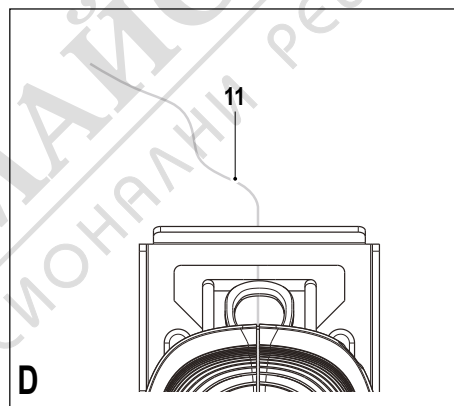
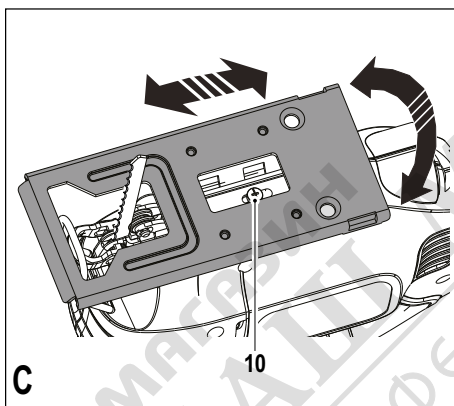
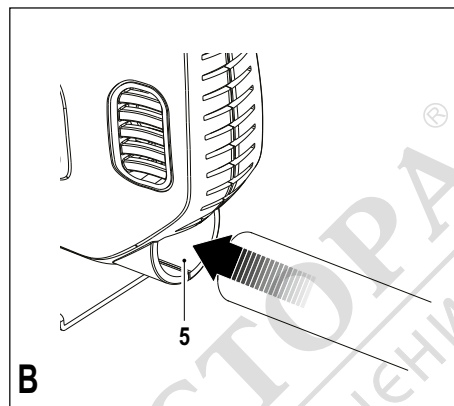
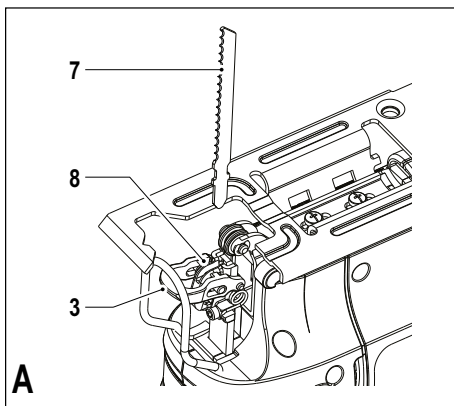


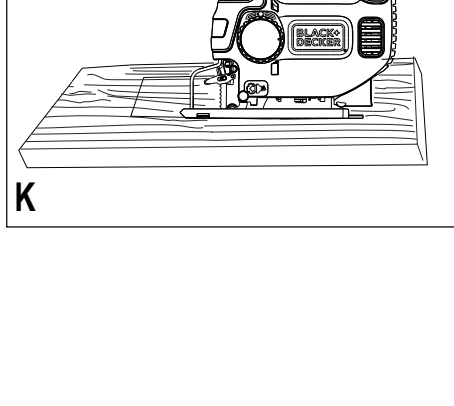
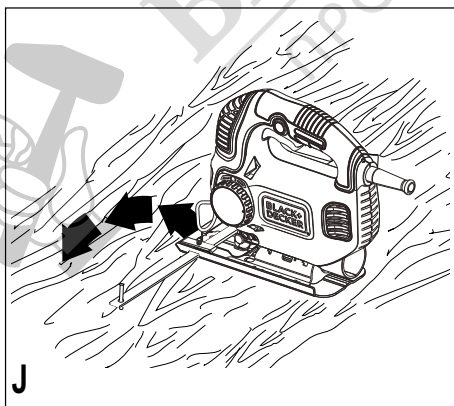
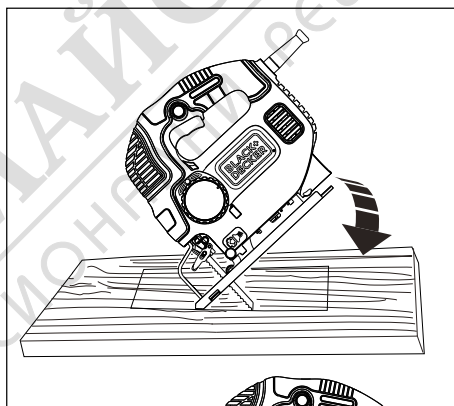
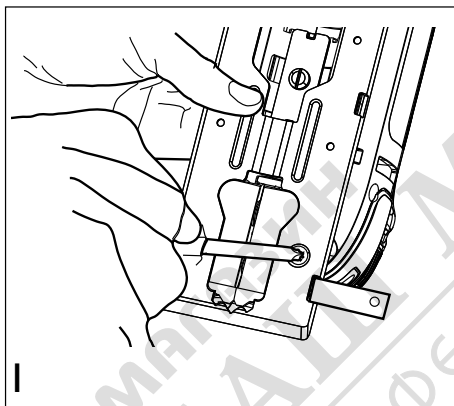
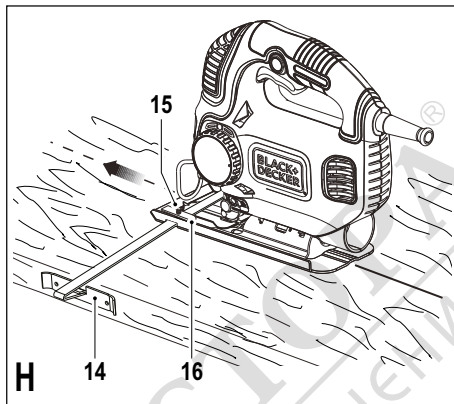
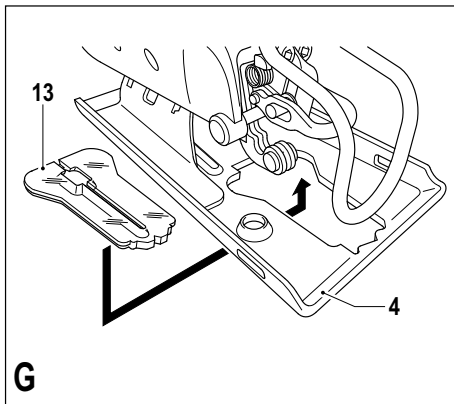
359204 - 41 BG

Превод на оригиналните инструкции

[www.blackanddecker.eu](http://www.blackanddecker.eu)

**KS801SE**  
**KS901PE**  
**KS901SE**





## Предназначение

Вашият трион на BLACK+DECKER е направен за рязане на дърво, пластмасата и метал. Този инструмент е предназначен само за любителско използване.

## Инструкции за безопасност

Общи предупреждения за безопасна работа с електроинструменти



**Предупреждение!** Прочетете всички предупреждения и инструкции за безопасност. Неспазването на предупрежденията и указанията, изброени по-долу, може да доведе до токов удар, пожар и/или тежки травми.

### Запазете всички предупреждения и инструкции за бъдещи справки.

Терминът "електроинструмент" във всички предупреждения, изброени по-долу, се отнася до захранвани (със захранващ кабел) или работещи на батерии (без захранващ кабел) електрически инструменти и машини.

чисто и добре осветено. Безпорядъкът и недостатъчното осветление могат да доведат до трудова злополука.

- б. **Не използвайте електроинструменти в експлозивна среда, като например наличието на запалителни течности, газове или прах.** Електроинструментите произвеждат искри, които могат да възпламенят праха или изпаренията.
- в. **Да се държат децата и околните настрана по време на работа с електрически инструмент.** Разсейванията могат да ви принудят да загубите контрол.
2. **Електрическа безопасност**
  - а. **Щепселите на електроинструмента трябва да са подходящи за използвания контакт. Никога, по никакъв начин не променяйте щепсела. Не използвайте адаптери за щепсела със заземени електрически инструменти.** Непроменените щепсели и контакти намаляват риска от токов удар.
  - б. **Избягвайте контакт на тялото със заземени повърхности, като например тръби, радиатори, готварски печки и хладилници.** Съществува повишен риск

от токов удар, ако тялото ви е заземено.

- в. **Не излагайте електроинструментите на дъжд и мокри условия.** Проникването на вода в електроинструмента повишава опасността от токов удар.
- г. **Не използвайте насила електроинструментите. Никога не използвайте кабела за носене, дърпане или изключване на електроинструмента. Пазете кабела далече от горещина, масло, остри ръбове или движещи се части.** Повредените или оплетени кабели увеличават риска от токов удар.
- д. **При работа с електрически инструменти на открито да се използва удължителен кабел, подходящ за употреба на открито.** Използването на кабел, подходящ за употреба на открито, намалява риска от токов удар.
- е. **Ако не можете да избегнете работата с електроинструмент на влажно място, използвайте захранване с дефектнотокова защита (ДТЗ), което на английски е Residual Current Device (RCD).** Използването на ДТЗ намалява риска от токов удар.
3. **Лична безопасност**
  - а. **Бъдете нащрек, гледайте какво правите и влагайте разум при работа с електрически инструмент. Не използвайте електроинструмента, когато сте изморени или сте под влияние на наркотици, алкохол или лекарства.** Един миг разсеяност при работа с електроинструмент може да доведе до сериозни наранявания.
  - б. **Използвайте лични предпазни средства. Винаги носете защита за очите.** Защитни средства като дихателна маска, неплъзгащи се обувки за безопасност, каска или защита на слуха, използвани при подходящи условия, ще намали трудовите злополуки.
  - в. **Предотвратяване на случайно задействане. Уверете се, че превключвателя е на позиция изключен преди да го свържете към източника на захранване и/или към батерийното устройство, преди да вземете или носите инструмента.** Носенето на електроинструмент с пръста на превключвателя или стартирането на електроинструменти, когато превключвателя

е на позиция "включен", може да доведе до трудова злополука.

- г. **Отстранете всички регулиращи или гаечни ключове преди да включите електроинструмента.** Прикрепени към въртящи се части на електроинструмента гаечни или регулиращи ключове могат да доведат до наранявания.
  - д. **Не се протягайте прекалено. Стойте стабилно на краката си през цялото време.** Това позволява по-добър контрол над електроинструмента в непредвидими ситуации.
  - е. **Обличайте се подходящо. Не носете висящи дрехи или бижута. Пазете косата си, дрехите си и ръкавиците далече от движещите се части.** Висящи дрехи, бижута или дълга коса могат да бъдат захванати в движещите се части.
  - ж. **Ако са предоставени устройства за свързване на изпусканите пращинки или приспособления за събиране, уверете се, че са свързани и използвани правилно.** Използването на тези средства може да намали опасностите свързани с праха.
- 4. Използване и грижа за електроинструментите**
- а. **Не използвайте електроинструментите не по предназначение. Ползвайте подходящ електроинструмент за съответната работа.** Подходящият електроинструмент ще свърши по-добре и по-безопасно работата, при темпото, за което е създаден.

**ако превключвателя не го включва и изключва.** Всеки електроинструмент, който не може да се контролира с превключвателя е опасен и трябва да се поправи.

- в. **Изключете щепсела от захранването и/или батерията на електроинструмента преди извършването на каквото и да е регулиране, смяна на аксесоари или съхраняване на уреда.** Такива предварителни мерки за безопасност намаляват риска от нежелателно действие на електроинструмента.
- г. **Съхранявайте преносимите електроинструменти извън досега на деца и не позволявайте на незапознати с електроинструмента и тези инструкции други хора да**

**работят с електроинструмента.**

Електроинструментите са опасни в ръцете на необучени потребители.

- д. **Поддържайте електроинструментите. Проверявайте за размествания в свързванията на подвижните звена, за счупване на части и всички други условия, които могат да повлияят на експлоатацията на електроинструментите.** При повреда на електроинструмента, задължително го поправете преди да го използвате отново. Много трудови злополуки са причинени от лошо поддържани електроинструменти.
  - е. **Поддържайте режещите инструменти винаги добре заточени и чисти.** Правилно поддържаните режещи инструменти с остри остриета по-трудно могат да се огънат и по-лесно се контролират.
  - ж. **Използвайте електроинструментите, аксесоарите и допълнителните части към тях в съответствие с инструкциите, като взимате предвид работните условия и характера на работата.** Използването на електроинструмента за работи, различни от тези, за които е предназначен, може да доведе до опасни ситуации.
- 5. Сервизно обслужване**
- а. **Нека вашият електрически инструмент се обслужва от квалифицирано лице по ремонта само с помощта на равностойни резервни части.** Това ще гарантира безопасната употреба на уреда.

**Допълнителни предупреждения относно безопасността при работа с електроинструменти**



**Предупреждение!** Инструкции за безопасност за всички триони

- ♦ **Дръжте електроинструмента за изолираните повърхности при извършване на операция, при която инструмента за рязане може да засегне скрито окабеляване или собствения си кабел.** Прерязването на "жив" кабел може да зареди с ток металните части на електроинструмента, в резултат на което оператора може да получи токов удар.
- ♦ **Използвайте скоби или друг практически начин да застопорите и укрепите**

**обработвания детайл към стабилна платформа.** Ако държите детайла в ръка или опрян в тялото ви, ще го направите нестабилен и може да доведе до загуба на контрол.

- ◆ **Дръжте ръцете далече от режещата зона.** Никога, при никакви обстоятелства не си слагайте ръката под обработван детайл. Не пъхайте пръстите или палеца си в близост до ножа при прав прободен трион и скобата, която държи ножа. Не стабилизирайте триона чрез захващане на основата отдолу.
- ◆ **Поддържайте остриетата остри.** Тъпите или повредени остриетата могат да причинят извиване на триона или заклещване под налягане. Винаги използвайте подходящ тип триони за съответния материал на детайла и вида срязване.
- ◆ **При рязане тръби или канализация, уверете се, че те са свободни от вода, ел. инсталация и т.н.**
- ◆ **Не докосвайте обработвания детайл или острието веднага след работа с инструмента.** Те могат да станат много горещи.
- ◆ **Внимавайте за скрити опасности преди рязане в стени, подове или тавани, проверете мястото за окабеляване и тръби.**
- ◆ **Острието ще продължи да се движи след освобождаване на преключвателя.** Винаги изключвайте инструмента и изчакайте напълното спиране за ножа, преди да оставите инструмента.

**Предупреждение!** При контакт с или при вдишване на прах, произтичащ от рязане на различни предмети, може да застраши здравето на оператора и стоящите наблизо лица. Носете противопрахова маска, специално предназначени за защита от прах и дим и се уверете, че присъстващите или влизащи в работното място лица също са защитени.

- ◆ Предназначението е описано в това ръководство. Употребата на принадлежност или приставка, или извършването на всякаква друга операция с този инструмент, различни от препоръчаните в това ръководство с инструкции, може да представлява риск от лично нараняване и/или щета на собственост.

## Безопасност на другите

- ◆ Този уред не е предназначен за употреба от хора (включително деца) с намалени физически, сензорни или умствени възможности, или с липса на знания, освен ако не са под наблюдение или не са били инструктирани относно употребата на устройството от човек, отговорен за тяхната безопасност.
- ◆ Децата трябва да се надзирават, за да се гарантира, че те не си играят с уреда.

## Вибрация

Стойностите на декларираното ниво на излъчвани вибрации, които са обявени в техническите данни и в декларацията за съответствие, са измерени в съответствие със стандартен метод за тестване, предоставен от EN 60745 и може да се използва за сравнение на един инструмент с друг. Декларираната стойност за емисии на вибрации може да се използва също така и за предварителна оценка на излагане на въздействието им.

**Предупреждение!** Стойностите на излъчваните вибрации по време на активна употреба на електроинструмента могат да бъдат различни от декларираната стойност, в зависимост от начина на използване на инструмента. Нивото на вибрации може да се увеличи над обявените стойности.

При оценяване на вибрациите на излагане за определяне на мерките за безопасност, изисквани от 2002/44/ЕО за защита на лица, които редовно използват електрически инструменти като наемни работници, трябва да се направи оценка на излагането на вибрации, действителните условия на употреба и начина, по който се използва инструмента, включително като се вземат предвид всички части на работния цикъл, като например време, когато инструмента е изключен и когато се работи на празен ход, в допълнение към времето за задействане.

## Етикети по инструмента

Върху уреда са показани следните символи:



**Предупреждение!** За да намалите риска от наранявания, прочетете ръководството с инструкции.

**Предупреждение!** За да намалите риска от наранявания, прочетете ръководството с инструкции.

## Електрическа безопасност



Този инструмент е двойно изолиран, следователно не му трябва заземителен кабел. Винаги проверявайте дали подаваното напрежение е в съответствие с напрежение на табелката.

- ◆ Ако захранващият кабел е повреден, трябва да се смени от производителя или от оторизиран сервизен център на BLACK+DECKER, за да се предотврати злополука.

## Характеристики

Вашият инструмент има всички или някои от следните характеристики.

1. Ключ за променливи обороти (KS901PE) или превключвател за Вкл./Изкл. (KS801SE и KS901SE)
2. Заклучващ бутон
3. Заклучващ лост за ножа на триона
4. Основа
5. Изход за отделяне на праха
6. Градуиран диск с махален удар/AutoSelect

## Монтаж

**Предупреждение!** Преди да пристъпите към някоя от следните операции, уверете се, че инструмента е изключен и от електрическата мрежа, и че ножа е спрял. Използваните ножове на триона може да са горещи.

### Монтаж на острието на триона (фиг. А)

- ◆ Дръжте острието на триона (7) както е показано, със зъбите напред.
- ◆ Натиснете заключващия лост (3) далече от основата (4).
- ◆ Вкарайте патронника на острието на триона в държача на острието (8) докдето стигне.
- ◆ Освободете заключващия лост (3).

### Свързване на прахосмукачка към острието (фиг. В)

◆

### Допълнителни рискове

Допълнителните рискове са налице, когато използвате инструмент, който не е включен в предупрежденията за безопасност. Тези рискове могат да бъдат причинени от неправилна употреба, продължителна употреба и др.

Въпреки прилагането на съответните правила за безопасност и използването на уреди за безопасност, някои допълнителни рискове не могат да бъдат избегнати. Те включват:

- ◆ Наранявания, причинени от докосване до въртящи/движещи се части.
- ◆ Наранявания, причинени при смяна на части, остриета или аксесоари.
- ◆ Наранявания, причинени от продължително използване на един инструмент. Когато използвате някой инструмент за по-продължително време, трябва да правите редовни паузи.
- ◆ Увреждане на слуха.
- ◆ Опасности за здравето, причинени от вдишването на прах, отделен при използването на вашия инструмент (например: - при работа с дървесина, особено дъб, бук и MDF)

## Употреба

### Регулиране на основата за рязане под ъгъл (фиг. С)

**Предупреждение!** Никога не използвайте инструмента, когато основата е разхлабена или свален. Основата (4) може да бъде нагласен на ляв или десен ъгъл за скосяване до 22,5° или 45°.

- ◆ Разхлабете винта (10).
- ◆ Издърпайте основата (4) напред, завъртете я наляво или надясно и я натиснете обратно до позиция 22,5° или 45°.
- ◆ Затегнете винта.

### За настройка на основата (4) за рязане при 90°:

- ◆ Разхлабете винта (10).
- ◆ Издърпайте основата за рязане (4) напред, завъртете я до централна позиция и я натиснете обратно до позиция 0°.
- ◆ Затегнете винта.

### Копче за контролиране на скоростта

- ◆ Използвайте висока скорост за дърво, средна скорост за алуминий и PVC и ниска скорост за метали, различни от алуминий.

### Включване и изключване

- ◆ За да включите инструмента, натиснете променливия превключвател на скоростта (1). При уредите KS901PE оборотите зависят от това, до колко навътре натискате бутона.
- ◆ За непрекъсната работа, натиснете блокиращия бутон (2) и освободете превключвателя за променливи обороти. Тази възможност е на разположение само при пълна скорост.
- ◆ За изключване на инструмента, освободете превключвателя за променливи обороти. За изключване на инструмента

при непрекъсната работа, натиснете превключвателя за променливи скорости още веднъж и го освободете.

#### Как се използва функцията Sightline® (фиг. D)

- ◆ Използвайте молив, за да очертаете линията на рязане.
- ◆ Поставете механичния трион над линията (11). Ако линията на рязане се гледа директно отгоре, може лесно да се следва.

#### Режим на рязане

Махалният удар или действие има по-агресивно влияние върху движението на острието и е създаден за рязане в меки материали като дърво или пластмаса. Предоставя по-бързо рязане, но е по-неравномерно. В зависимост от модела, вашият трион ще има или набиране с махален удар или набиране с автоматично избиране за настройка на махалното действие. Използването на тези набирания е обяснено в следващите два раздела.

**Забележка:** Никога не използвайте махалното действие за рязане на метал.

#### Набиране с махален удар

(фиг. E - само за KS901PE)

KS901PE има тези четири режима на рязане с увеличаващо се махално действие:

- ◆ Позиция 0: метал и алуминий и ламарина (без махално действие).
- ◆ Позиция 1: за ламарини, твърдо дърво, работни повърхности.
- ◆ Позиция 2: за талашит и PVC/пластмаса.
- ◆ Позиция 3: за меко дърво и бързо рязане

#### За регулиране на малалното движение:

- ◆ Завъртете набирането за махален удар (6) до желаната позиция.

#### Рязане

Дръжте инструмента здраво с двете ръце при рязане.

Основата (4) трябва да се държи здраво спрямо материала за рязане. Това ще предотврати засядане.

#### Градуиран диск Auto Select™ (фиг. F - само за KS801SE и KS901SE)

KS801SE и KS901SE са оборудвани с уникален Auto Select™ градуиран диск (6) за настройка на скоростта и маховото действие на острието за многообразни приложения за рязане. За да изберете оптималната скорост и махалното действие за типа материал за рязане, завъртете градуирания диск (6), както е показано в таблицата по-долу:

Икона	Обороти	Махало	Приложение
	Бавно	Не	Прави и извити разфасовки - ламарина, бяла ламарина, керамични плочки и листово фибростъкло
	Средна	Средно/ниско	Прави и извити разфасовки - твърда дървесина, декинг, подови настилки, пластмаса, плексиглас и PVC
	Бързо	Максимум	Прави разфасовки – общ дървен материал и иглолистна дървесина
	Бързо	Средно/ниско	Прави и извити разфасовки – талашит и дървени панели
	Бързо	Не	Прави и извити разфасовки – плотове, ламинирани плоскости, превъртане, извивки и художествени детайли

Това ще предотврати отскачане на триона, намаляване на вибрациите и ще сведе до минимум чувливостта на ножа.

- ◆ Оставете ножа да работи свободно за няколко секунди преди започване на рязането.
- ◆ Прилагайте лек натиск на инструмента, докато режете.

## Съвети за оптимална употреба

### Право помощно острие

Когато ви е необходима права разфасовка с изключителна прецизност, използвайте правото помощно острие. KS901SE/PE е снабден с това острие като стандарт и може да бъде закупено допълнително за използване с KS801SE (номер на част X21001-XJ).

### Предпазител против нацепване (фиг. G - само за KS901SE)

За минимализиране на нацепването, използвайте предпазителя против нацепване, предоставен с вашия продукт. Това намалява откритата площ между обвката и острието, без да ограничава вашия изглед на линия на срязване.

### Монтаж на предпазителя против нацепване:

- ◆ Сваляне на острието (вижте фигура А).
- ◆ Подравнете предпазителя против нацепване (13) с основата за шлайфане (4) от долната страна.
- ◆ Натиснете основата надолу, докато предпазителя щракне на място.
- ◆ Сменете острието.

### Рязане на ламинати

Когато режете ламинати, може да се появят нацепвания, което може да повреди вида на повърхността. Най-популярните остриета на триони режат с движение нагоре, затова, ако железната плаза лежи на лицева повърхност, използвайте острие, което реже надолу или:

- ◆ Използвайте острие с фини зъбци.
- ◆ Рязане от задната повърхност на детайла.
- ◆ За да се сведе до минимум разцепването, стегнете парче отпадъчно дърво или фазер от двете страни на детайла и режете през този сандвич. Като алтернатива, монтирайте предпазителя против разцепване (13) който е предоставен с вашия продукт. (само с KS901SE).

### Рязане на метал

**Предупреждение!** Не използвайте вакуум при рязане на метал. Металните стружки може да са загряти и могат да причинят пожар. Трябва да сте наясно, че рязането на метал отнема много повече време, отколкото рязането на дърво.

- ◆ Използвайте острие, което е подходящо за рязане на метали.
- ◆ Когато режете ламарина, закрепете парче отпадно дърво към задната повърхност на обработвания детайл и режете през този сандвич.
- ◆ Разнесете слой масло по желаната линия на рязане.

### Оградка за на цепване

Нацепването и рязането в кръг без начернана линия могат лесно да се извършват с оградка за цепене и кръгъл водач (налични като допълнителни екстри - продуктов номер X43005-XJ).

### Поставяне на оградката за цепене (фиг. Н и I)

- ◆ Вкарайте оградката за цепене (14) в отворите на основата, като кръстовидния лост може да сочи надолу, както е показано на фигура Н.
- ◆ Поставете винта (15) в дупката на дъното на основата.
- ◆ Изравнете лоста за захващане (16) над винта с извит край, като е насочен надолу и сочи към задната част на триона.
- ◆ С помощта на отвертка phillips, завъртете винта в резбования отвор в лоста за захващане, както е показано на фигура I.
- ◆ Регулирайте по дължината за рязане и затегнете винта.

### Кръгово рязане (фиг. J)

- ◆ Вкарайте оградката за цепене в отвор от дясната страна на основата, като кръстовидния лост сочи нагоре.
- ◆ Регулирайте оградката за цепене, така че разстоянието от острието до дупката в кръстовидния лост да бъде желания радиус, и затегнете винта.
- ◆ Поставете триона така, че центъра на дупката в кръстовидния лост да е над центъра на кръга за рязане (направете пробивно срязване, пробийте дупка за острието или срежете навътре от ръба на материала, за да поставите острието на позиция).
- ◆ Когато триона е правилно поставен, прокарайте един малък пирон през дупката

в кръговидния лост точно в центъра на кръга за рязане.

- ◆ Като използвате оградката за цепене като шарнирно рамо, започнете рязането на кръга.

### Рязане с пробиване (фиг. К)

Пробивното срязване е лесен метод за правене на вътрешни срязвания. Триона може да бъде вкаран директно в панела или дъската без предварително пробиване на водеща или пилотна дупка. При изрязването не елементи, измерете повърхността, в която ще се реже и ясно маркирайте с молив. След това пробутайте триона, докато предния край на основата не седне здраво на работната повърхност и острието извърши работата при пълни обороти. Включете инструмента и го оставете да достигне максимални обороти. Хванете здраво триона и снижете задния ръб на инструмента бавно, докато острието не достигне пълна дълбочина. Дръжте основата плътно към дървото и започнете с рязането. Не сваляйте острието от срязването, докато се движи. Острието трябва напълно да спре.

### Поддръжка

Вашият инструмент на BLACK+DECKER е създаден за продължителна и дългосрочна работа с минимална поддръжка. Продължителната и задоволителна работа зависи от правилната грижа за инструмента и от редовното му почистване.

- ◆ Редовно почиствайте вентилационните отвори във вашия инструмент, като използвате мека четка или кърпа.
- ◆ Редовно почиствайте корпуса на двигателя с помощта на чиста мокра кърпа. Не използвайте абразивен препарат или такъв на разтворителна основа. Никога не допускайте навлизането на течност в инструмента, както и не потапяйте никога част на инструмента в течност.

### Замяна на щепсела (само Великобритания и Ирландия)

Ако трябва да се сложи нов щепсел:

- ◆ Изхвърлете безопасно стария щепсел.
- ◆ Свържете кафявата жица към живия терминал в новия щепсел.
- ◆ Свържете синята жица към неутралната клемма.

**Предупреждение!** Не трябва да се прави свързване към заземения терминал. Следвайте инструкциите за монтаж, които се предоставят с доброкачествените щепсели. Препоръчителен предпазител: 5 A.

### Защита на околната среда



Разделно събиране. Продуктът не трябва да се изхвърля с обикновените битови отпадъци.

Ако някога решите, че вашият BLACK+DECKER продукт има нужда от замяна, или ако вече не ви е необходим, не го изхвърляйте с битовите отпадъци. Занесете този продукт в съответния пункт.



Разделното събиране на използваните продукти и опаковки позволява рециклирането на материалите и нановото им използване. Повторното използване на рециклираните материали помага за предпазване на околната среда от замърсяване и намалява необходимостта от сурови суровини.

Местното законодателство може да предвижда разделно събиране на електрическите продукти от домакинството, в общинските сметища за отпадъчни продукти или от търговците на дребно при покупка на нов продукт.

BLACK+DECKER предоставя възможност за събиране и рециклиране на продуктите на BLACK+DECKER, след като вече не могат да бъдат в експлоатация. За да се възползвате от тази услуга, моля, върнете вашия продукт на всеки авторизиран агент за сервиз, който ще го приеме от наше име.

Можете да проверите местонахождението на вашият най-близък авторизиран сервиз, като се свържете с местния офис на BLACK+DECKER на адреса, посочен в това ръководство. Отделно от това, на нашия уеб сайт можете да намерите пълен списък на агентите на BLACK+DECKER, както и информация за нашата следпродажбена поддръжка и контакти, които са на разположение на [www.2helpU.com](http://www.2helpU.com)

## Технически данни

	KS801SE (Тип 1)	KS901SE/PE (Тип 1)
Входящ волтаж	$V_{ac}$	230
Обороти без натоварване		
(KS801SE и KS901SE)	мин <sup>-1</sup>	1 500-3 000
(KS901PE)	мин <sup>-1</sup>	0-3 000
Максимална дълбочина на рязане		
Дърво	(KS801SE)	мм 80
(KS901SE и KS901PE)	мм	85
Стомана	(KS801SE)	мм 5
(KS901SE и KS901PE)	мм	8
Алуминий		мм 15
Тегло	(KS801SE)	кг 2,1
(KS901SE и KS901PE)	кг	2,2

### KS901PE

$L_{PA}$  (звуково налягане) 88 dB(A), Колебание (K) 3 dB(A),  $L_{WA}$  (звукова мощност) 99 dB(A), Колебание (K) 3 dB(A)

### Общи стойности на вибрациите (триаксална векторна сума) според EN 60745:

Рязане на дъски ( $a_{hB}$ ) 12,3  $m/c^2$ , колебание (K) 1,5  $m/c^2$ , Рязане на ламарина ( $a_{hM}$ ) 7,3  $m/c^2$ , колебание (K) 1,5  $m/c^2$

### KS801SE

$L_{PA}$  (звуково налягане) 90 dB(A), Колебание (K) 3 dB(A),  $L_{WA}$  (звукова мощност) 101 dB(A), Колебание (K) 3 dB(A)

### Общи стойности на вибрациите (триаксална векторна сума) според EN 60745:

Рязане на дъски ( $a_{hW}$ ) 5,6  $m/c^2$ , колебание (K) 1,5  $m/c^2$ , Рязане на ламарина ( $a_{hW}$ ) 5,3  $m/c^2$ , колебание (K) 1,5  $m/c^2$

### KS901SE

$L_{PA}$  (звуково налягане) 86 dB(A), Колебание (K) 3 dB(A),  $L_{WA}$  (звукова мощност) 97 dB(A), Колебание (K) 3 dB(A)

### Общи стойности на вибрациите (триаксална векторна сума) според EN 60745:

Рязане на дъски ( $a_{hW}$ ) 5,0  $m/c^2$ , колебание (K) 1,5  $m/c^2$ , рязане на ламарина ( $a_{hW}$ ) 4,5  $m/c^2$ , колебание (K) 1,5  $m/c^2$

## Декларация за съответствие с изискванията на ЕО

МАШИННА ДИРЕКТИВА



### KS801SE, KS901SE и KS901PE

BLACK+DECKER дакламира, че тези продукти, описани под "технически данни" са в съответствие с: 2006/42/EC, EN 60745-1, EN 60745-2-11.

Тези продукти, също така, са съобразени с Директива 2014/30/EU и 2011/65/EU. За повече информация, моля, свържете с BLACK+DECKER на следния адрес или се обърнете към задната страна на ръководството.

Долуподписаният е отговорен за компилацията на техническия файл и прави тази декларация от името на BLACK+DECKER.

Р. Лаверик

Инженеринг мениджър  
BLACK+DECKER Europe, 210 Bath Road, Slough,  
Berkshire, SL1 34D,  
Великобритания  
09/09/2014

## Гаранция

BLACK+DECKER е уверена в качеството на изделията си и предлага изключителна гаранция. Тази гаранция е само допълнение към вашите законови права, а не ги определя. Гаранцията е валидна на територията на страните членки на ЕС и на европейската свободна търговска зона.

Ако изделие на BLACK+DECKER дефектира поради погрешни материали, изработка или недостиг на съответствие в рамките на 24 месеца от датата на закупуване, BLACK+DECKER гарантира, че ще смени дефектните части, ремонтира изделията, подложени на износване и амортизация, или замени такива изделия, за да осигури минимално неудобство на клиентите, освен ако:

- ◆ Продуктът е бил използван за търговски, професионални цели или под наем;
- ◆ Изделието е подложено на неправилна употреба или небрежност;
- ◆ Изделието е понесло повреда от чужди предмети, вещества или злополуки;
- ◆ Правени са опити за ремонт от лица, различни от упълномощени агенти по ремонта или сервизния персонал на BLACK+DECKER.

За да се възползвате от своята гаранция, вие трябва да имате доказателство за покупката, която да представите на търговеца или сервизния агент. Можете да проверите местонахождението на вашия най-близък оторизиран ремонтен агент като се обърнете към офиса на BLACK+DECKER на адреса, посочен в това ръководство. Алтернативно, на разположение е списък на оторизирани ремонтни агенти на BLACK+DECKER и пълни подробности за нашата след продажбена услуга и адреси за контакт на адрес в Интернет: **[www.2helpU.com](http://www.2helpU.com)**.

Моля, посетете нашия уеб сайт **[www.blackanddecker.co.uk](http://www.blackanddecker.co.uk)**, за да регистрирате вашето ново изделие на BLACK+DECKER и да сте в течение на нови изделия и специални оферти. Повече информация за марката BLACK+DECKER и нашите продукти е на разположение на **[www.blackanddecker.co.uk](http://www.blackanddecker.co.uk)**.

Stanley Black & Decker  
Phoenicia Business Center  
Strada Turturelelor, nr 11A, Etaj 6, Modul 15,  
Sector 3 Bucuresti  
Telefon: +4021.320.61.04/05