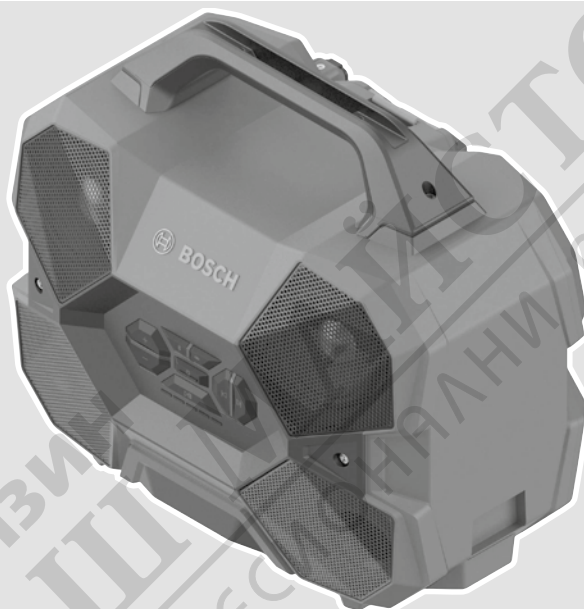




GPB 18V-6 C Professional

HEAVY
DUTY



de Originalbetriebsanleitung

en Original instructions

fr Notice originale

es Manual original

pt Manual original

it Istruzioni originali

nl Oorspronkelijke gebruiksaanwijzing

da Original brugsanvisning

sv Bruksanvisning i original

no Original driftsinstruks

fi Alkuperäiset ohjeet

el Πρωτότυπο οδηγίων χρήσης

tr Orijinal işletme talimatı

pl Instrukcja oryginalna

cs Původní návod k používání

sk Pôvodný návod na použitie

hu Eredeti használati utasítás

ru Оригинальное руководство по эксплуатации

uk Оригінальна інструкція з експлуатації

kk Пайдалану нұсқаулығының түпнұсқасы

ro Instrucțiuni originale

bg Оригинална инструкция

mk Оригинално упатство за работа

sr Originalno uputstvo za rad

sl Izvirna navodila

hr Originalne upute za rad

et Algupärane kasutusjuhend

lv Instrukcijas oriģinālvalodā

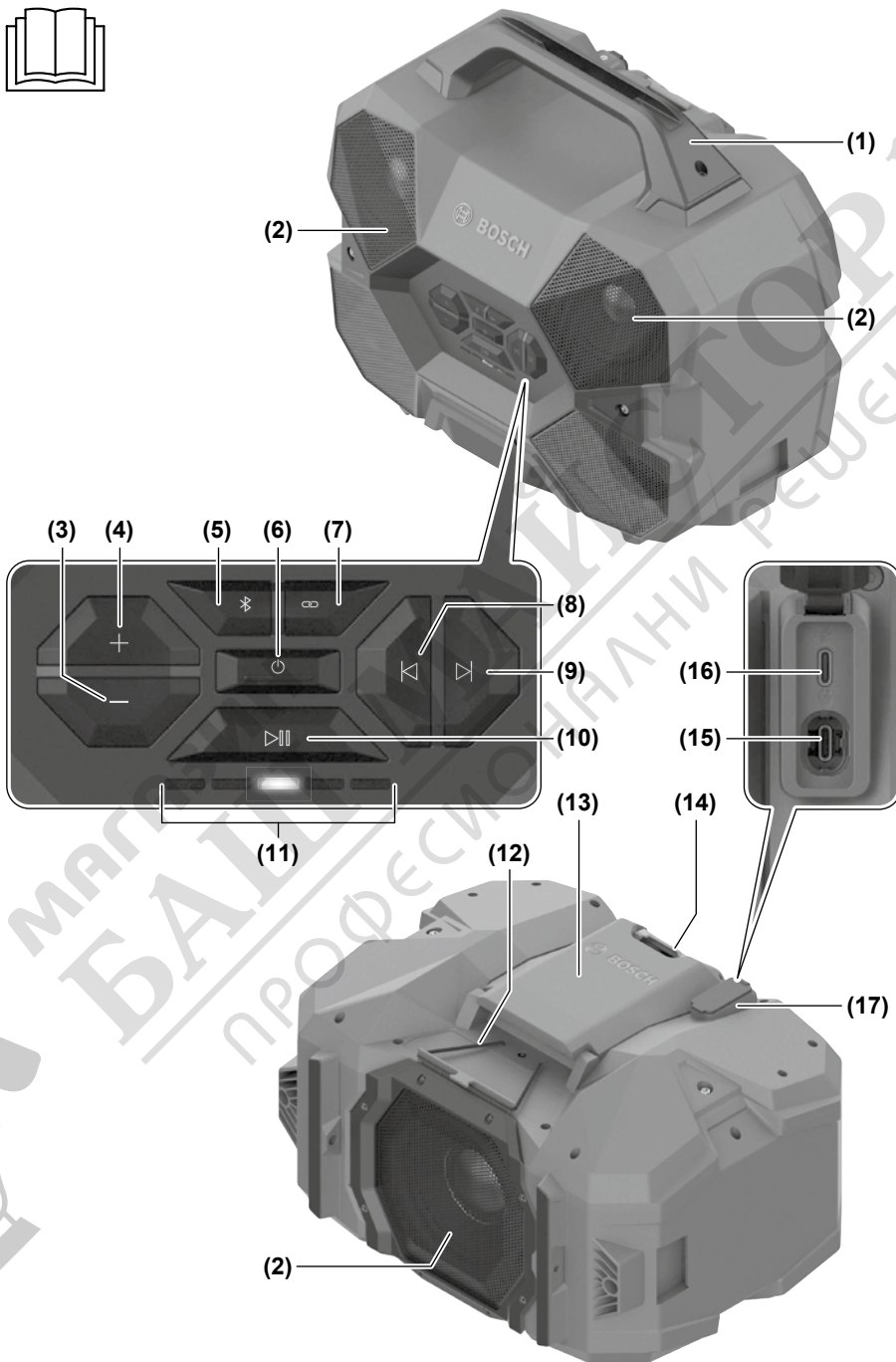
lt Originali instrukcija

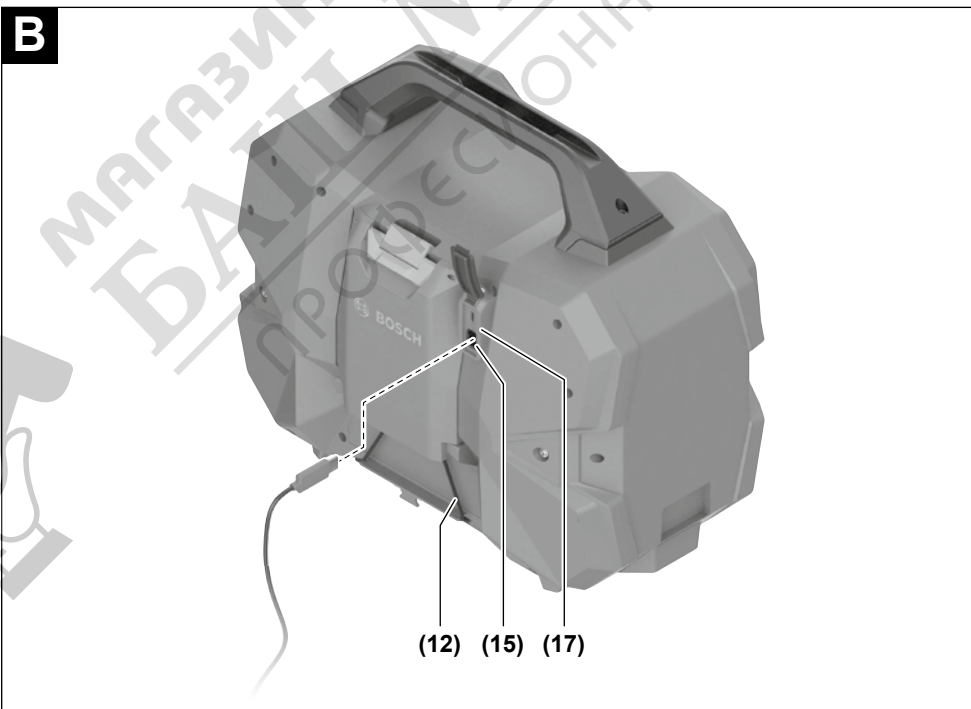
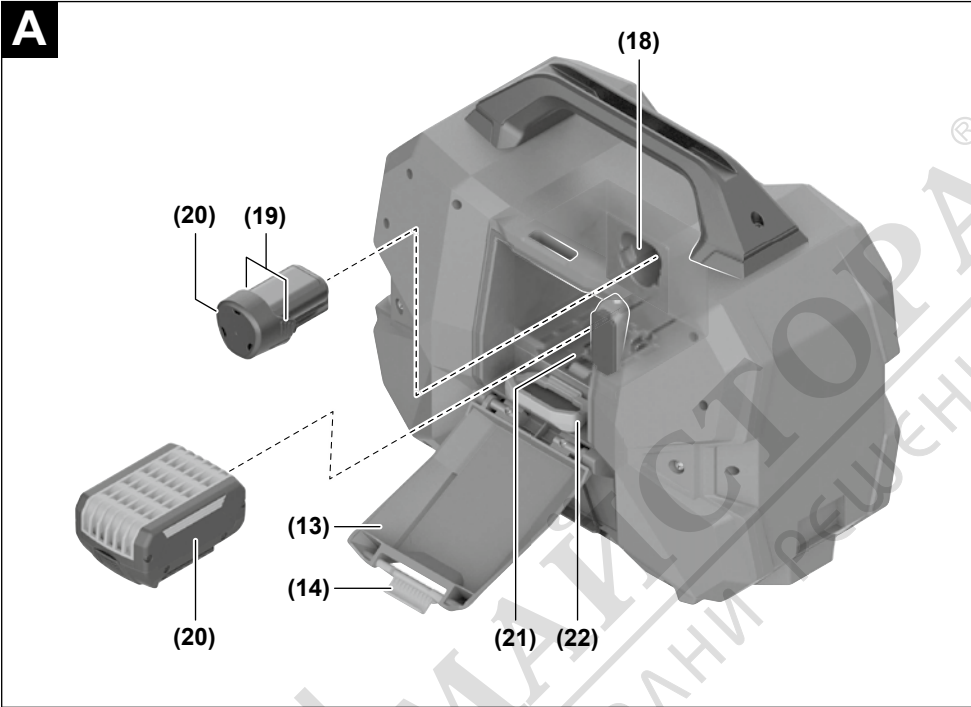
ko 사용 설명서 원본

ar دليل التشغيل الأصلي

fa دفترچه راهنمای اصلی







pentru a те ajuta в chestiuni legate de produsele noastre și аксесоариите акестора.

Îн аз де рекламация и комензи де пиесе де schimb, те rugăm сă специфици неапăрат нумăрул де идентификаре компус дин 10 цифре, индикат пе пăчуца ку date tehnice а produsului.

România

Robert Bosch SRL
PT/MKV1-EA
Service scule electrice
Strada Horia Măcelariu Nr. 30–34, sector 1
013937 București
Tel.: +40 21 405 7541
Fax: +40 21 233 1313
E-Mail: BoschServiceCenter@ro.bosch.com
www.bosch-pt.ro

Май multe adrese ale unităților de service sunt disponibile la:

www.bosch-pt.com/serviceaddresses

Transport

Акумулятории литиу-ион рекомандаți respectă cerințele legislației privind transportul mărfurilor periculoase. Акумулятории пот фи transportați rutier fără restricții де către utilizator.

Îн cazul transportului де către terți (де exemplu: transport aerian sau prin firmă де expediții) trebuie respectate cerințe speciale privind ambalarea și marcarea. În această situație, ла pregătirea expedierii trebuie consultat un expert în transportul mărfurilor periculoase.

Expediați акумулятории numai în cazul în care carcasa acestora este intactă. Acoperiți ку bandă де lipit contactele deschise și ambalați astfel акумуляторул încât сă ну се поатă deplasa în interiorul ambalajului. Vă rugăm сă respectați eventualele norme naționale suplimentare.

Eliminare



Апаратеlee electrice, акумулятории/батериilee, аксесоариilee și ambalajelee trebuie predate unui centru де reciclare ecologică.



Ну elimina апаратеlee electrice și акумулятории/батериilee împreună ку deșeurilee menajere!

Numai pentru statele membre UE:

Conform Directivei Europene 2012/19/UE privind deșeurilee де echipamente electrice și electronice și transpunerea acesteea în legislația națională, апаратеlee electrice scoase дин uz și, conform Directivei Europene 2006/66/CE, акумулятории/батериilee defecte/defecte sau uzate/uzate trebuie colectați/colectate separat și predați/predate ла un centru де reciclare ecologică.

Îн cazul eliminării necorespunzătoare, апаратеlee electrice și electronice pot avea un efect nociv asupra mediului și sănătății дин cauza posibilei prezențe а substanțelor periculoase.

Акумулятории/Батерии:

Litiu-ion:

Vă rugăm сă respectați indicațiile де ла параграфул Transportul (vezi „Transport”, Pagina 111).

Български

Указания за сигурност



Прочетете внимателно всички указания и инструкции за безопасност. Пропуски при спазването на инструкциите за безопасност и указанията за работа могат да имат за последствие токов удар, пожар и/или тежки травми.

Съхранявайте тези указания на сигурно място.

- ▶ **Преди всяка употреба проверявайте високоговорителя. Ако установите повреди, не го използвайте. Не отваряйте сами високоговорителя и допускате ремонти да бъдат извършвани само от квалифициран експертен персонал и само с използване на оригинални резервни части.** Повредените високоговорители увеличават риска от токов удар.
- ▶ **При по-дълга употреба настройвайте високоговорителя на умерена сила на звука.** За по-дълъг период от време може да се стигне до щети по слуха при висока сила на звука.
- ▶ **Не променяйте и не отваряйте акумулаторната батерия.** Съществува опасност от възникване на късо съединение.
- ▶ **При повреждане и неправилна експлоатация от акумулаторната батерия могат да се отделят пари. Акумулаторната батерия може да се запали или да експлодира.** Погрижете се за добро проветряване и при оплаквания се обърнете към лекар. Парите могат да раздразнят дихателните пътища.
- ▶ **При неправилно използване или повредена акумулаторна батерия от нея може да изтече електролит. Избягвайте контакта с него. Ако въпреки това на кожата Ви попадне електролит, изплакнете мястото обилно с вода. Ако електролит попадне в очите Ви, незабавно се обърнете за помощ към очен лекар.** Електролитът може да предизвика изгаряния на кожата.
- ▶ **Акумулаторната батерия може да бъде повредена от остри предмети, напр. пирони или отвертки, или от силни удари.** Може да бъде предизвикано вътрешно късо съединение и акумулаторната батерия може да се запали, да запуши, да експлодира или да се прегрее.
- ▶ **Предпазвайте неизползваните акумулаторни батерии от контакт с големи или малки метални предмети, напр. кламери, монети, ключове, пирони, винтове и др.п., тъй като те могат да предизвикат късо съ-**

единение. Последствията от късото съединение могат да бъдат изгаряния или пожар.

- ▶ **Използвайте акумулаторната батерия само в продукти на производителя или на AMPShare партньор.** Само така тя е предпазена от опасно за нея претоварване.
- ▶ **Зареждайте акумулаторните батерии само със зарядните устройства, които се препоръчват от производителя.** Когато използвате зарядни устройства за зареждане на неподходящи акумулаторни батерии, съществува опасност от възникване на пожар.



Предпазвайте акумулаторната батерия от високи температури, напр. вследствие на продължително излагане на директна слънчева светлина, огън, мръсотия, вода и овлажняване. Има опасност от експлозия и късо съединение.

Марката Bluetooth® и изображенията (логотата) са регистрирани марки и собственост на Bluetooth SIG, Inc. Всяка употреба на тази марка/изображения от Robert Bosch Power Tools GmbH става по лиценз.

Описание на продукта и дейността

Моля, имайте предвид изображенията в предната част на ръководството за работа.

Употреба по предназначение

Високоговорителят е предназначен за възпроизвеждане на аудиосигнали от свързани или сдвоени през Bluetooth® източници.

Изобразени елементи

Номерирането на изобразените компоненти се отнася до изобразението на високоговорителя на графичната страница.

- (1) Ръкохватка за пренасяне
- (2) Високоговорител
- (3) Бутон за намаляване на силата на звука
- (4) Бутон за увеличаване на силата на звука
- (5) Бутон Bluetooth®
- (6) Пусков прекъсвач
- (7) Бутон Multi-Speaker Sound
- (8) Бутон търсене назад
- (9) Бутон търсене напред
- (10) Бутон Възпроизвеждане/пауза
- (11) Индикация на статуса
- (12) Задържаща гумичка щекерен адаптер
- (13) Капак на отделението за акумулаторна батерия
- (14) Лост за заключване на капака на отделението за акумулаторна батерия
- (15) USB Input Type C буска за щекерен адаптер
- (16) USB Output Type C буска за външни устройства

- (17) Отделение за свързване
 - (18) Гнездо за акумулаторна батерия 10,8 V/12 V
 - (19) Бутон за отключване на акумулаторната батерия^{a)}
 - (20) Акумулаторна батерия^{b)}
 - (21) Гнездо за акумулаторна батерия 18 V
 - (22) Дръжка за отключване на акумулаторната батерия
- a) Тази принадлежност не спада към стандартния обем на доставката.

Технически данни

Bluetooth® високоговорител		GPB 18V-6 C
Каталожен номер	3 601 DA6 000	
Номинална мощност на високоговорител средни тонове	W	24
Номинална мощност високоговорител басы	W	40
Bluetooth®		
– Съвместимост	Bluetooth® 5.4	
– Работен честотен диапазон	MHz	2402 – 2480
– Мощност на излъчване макс.	mW	8
Захранване с енергия акумулаторна батерия		
– Литиево-йонна акумулаторна батерия	V	18
– Литиево-йонна акумулаторна батерия	V	10,8/12
Тегло ^{A)}	kg	5,6
Клас на защита ^{B)}	IP54	
Препоръчителна температура на околната среда при зареждане	°C	0 ... +35
разрешена температура на околната среда при зареждане	°C	-20 ... +40
разрешена температура на околната среда по време на съхранение	°C	-20 ... +50
препоръчителни акумулаторни батерии 18 V	GBA 18V... ProCORE18V...	
Препоръчани зарядни устройства за акумулаторни батерии 18 V	GAL 18... GAX 18... GAL 36...	
препоръчителни акумулаторни батерии 10,8 V/12 V	GBA 10,8V... GBA 12V...	
препоръчителни зарядни устройства за акумулаторни батерии 10,8 V/12 V	GAL 12... GAX 18...	
USB щекерен адаптер Type C с Power Delivery (USB-PD, обичайно за търговската мрежа)		
Изходящо напрежение	V	20

Bluetooth® високоговорител	GPB 18V-6 C	
Изходен ток минимален	A	5
препоръчителна изходна мощност за пълна функционалност ^{C)}	W	100

- A) Тегло без акумулатор
- B) в режим с акумулаторна батерия и при затворен капак на отделението за акумулаторна батерия (13), както и затворено отделение за акумулаторна батерия (17)
- C) При твърде ниска мощност на щекерния адаптер високоговорителят се изключва.

Стойностите могат да варират според продукта и да зависят от условията на употреба и на околната среда. Допълнителна информация на www.bosch-professional.com/wac.

Електрическо захранване

Захранването с енергия на високоговорителя е възможно през:

- **Bosch** литиево-йонна акумулаторна батерия 18 V,
- **Bosch** литиево-йонна акумулаторна батерия 10,8 V/12 V,
- обичаен за търговската мрежа USB щекерен адаптер Type C с Power Delivery (USB-PD).

Когато високоговорителят е свързан през щекерен адаптер с електрическата мрежа, и при поставена акумулаторна батерия захранването с енергия се извършва през щекерния адаптер.

Работа с литиево-йонна акумулаторна батерия (принадлежност) (вж. фиг. А)

Bosch продава акумулаторни високоговорители и без акумулаторна батерия. Дали в обхвата на доставката на Вашия високоговорител е включена акумулаторна батерия, можете да разберете от опаковката.

- **Използвайте само посочените в раздела Технически данни зарядни устройства.** Само тези зарядни устройства са с параметри, подходящи за използваната във Вашия високоговорител литиево-йонна акумулаторна батерия.

Указание: Литиево-йонните акумулаторни батерии се доставят частично заредени поради международните предписания за транспорт. За да се гарантира пълната мощност на акумулаторната батерия, заредете я напълно преди първата употреба.

Отворете заключващия лост (14) на капака на акумулаторната батерия и вдигнете нагоре капака (13).

При използване на **18 V акумулаторна батерия** избутайте заредената акумулаторна батерия в гнездото (21) докато не прищрака. За изваждане на 18 V акумулаторна батерия изтеглете дръжката за отключване на акумулаторната батерия (22), така че батерията да се отключи и да се избута. **При това не прилагайте сила.**

При използване на **10,8 V, респ. 12 V акумулаторна батерия** избутайте заредената акумулаторна батерия в гнездото (18) докато не прищрака. За изваждане на 10,8 V акумулаторна батерия, респ. на 12 V акумулатор-

на батерия натиснете бутоните за отключване на акумулаторната батерия (19) и изтеглете батерията от гнездото.

При това не прилагайте сила.

Затворете капака на отделението на акумулаторната батерия (13) и го заключете.

Индикатор за акумулаторната батерия

При поставена акумулаторна батерия можете да разпознаете състоянието на зареждане на акумулаторната батерия (20) в индикацията на статуса (11).

Ако 18 V акумулаторна батерия се извади от високоговорителя, състоянието на зареждане може да се покаже и върху акумулаторната батерия.



Индикатор за акумулаторната батерия върху високоговорителя

Ако високоговорителят не е свързан през щекерен адаптер с електрическата мрежа, то статусната индикация (11) след включване и след всяко натискане на клавиш показва за кратко състоянието на зареждане на акумулаторната батерия.

Светодиод	Капацитет
Непрекъснато светене 5 × зелено	80–100 %
Непрекъснато светене 4 × зелено	60–80 %
Непрекъснато светене 3 × зелено	40–60 %
Непрекъснато светене 2 × зелено	20–40 %
Непрекъснато светене 1 × зелено	5–20 %
Мигаща светлина 1 × зелено	0–5 %

Индикатор за акумулаторната батерия върху акумулаторната батерия 18 V

Ако 18 V акумулаторна батерия се вади от високоговорителя, състоянието на зареждане може да се показва чрез зелените светодиоди на индикатора за състоянието на зареждане върху акумулаторната батерия.

За да видите степента на зареденост на батерията, натиснете бутона за индикация  или .

Ако след натискане на бутона за индикация не свети нито един светодиод, акумулаторната батерия е повредена и трябва да бъде заменена.

Указание: Не всеки тип акумулаторна батерия разполага с индикатор за състоянието на зареждане.

Акумулаторна батерия модел GBA 18V...



Светодиод	Капацитет
Непрекъснато светене 3 × зелено	60–100 %
Непрекъснато светене 2 × зелено	30–60 %
Непрекъснато светене 1 × зелено	5–30 %
Мигаща светлина 1 × зелено	0–5 %

Акумулаторна батерия модел ProCORE18V...



Светодиод	Капацитет
Непрекъснато светене 5 × зелено	80–100 %
Непрекъснато светене 4 × зелено	60–80 %
Непрекъснато светене 3 × зелено	40–60 %
Непрекъснато светене 2 × зелено	20–40 %
Непрекъснато светене 1 × зелено	5–20 %
Мигачка светлина 1 × зелено	0–5 %

Указания за оптимална работа с акумулаторната батерия

Предпазвайте акумулаторната батерия от влага и вода. Съхранявайте акумулаторната батерия само в температурния диапазон от –20 °C до 50 °C. Напр. не оставяйте акумулаторната батерия през лятото в автомобил на слънце.

Периодично почиствайте вентилационните отвори на акумулаторната батерия с мека чиста и суха четка.

Съществено съкратено време за работа след зареждане показва, че акумулаторната батерия е изхабена и трябва да бъде заменена.

Спазвайте указанията за бракуване.

Работа с щекерен адаптер (принадлежност) (вж. фиг. В)

- **Съобразявайте се с напрежението на захранващата мрежа!** Напрежението на захранващата мрежа трябва да съответства на данните, написани на табелката на щекерния адаптер.
- **За работа в електрическата мрежа използвайте само USB щекерен адаптер Type C с Power Delivery (USB-PD). Той трябва да отговаря по отношение на изходното напрежение, минималния изходен ток и изходната мощност на изискванията в глава "Технически данни". Съблюдавайте инструкцията за експлоатация на щекерния адаптер.** При използването на други щекерни адаптери високоговорителят може да се повреди. При твърде ниска мощност на щекерния адаптер високоговорителят се изключва.

Отворете защитното капаче на отделението за свързване (17). Свържете щекерния адаптер чрез подходящ кабел с входната букса (15) на високоговорителя. Включете щекерния адаптер към захранващата мрежа. За защита от замърсяване затворете обратно защитното капаче на отделението за свързване (17) когато сваляте кабела на щекерния адаптер.

При подходящ размер можете да закрепите щекерния адаптер със задържащата гумичка (12) върху високоговорителя, за да го съхранявате.

Работа

- **Пазете високоговорителя от пряк контакт с вода.** Проникването на вода във високоговорителя увеличава опасността от токов удар.
- **По възможност дръжте капача на отделението на акумулаторната батерия и защитното капаче на отделението за свързване затворени.** Затворените капаци предпазват високоговорителя от вода и прах.

Аудио режим

Включване/изключване и регулиране на силата на звука

За **включване** на високоговорителя натиснете пусковия прекъсвач (6) докато светодиодите на статусната индикация (11) не светнат за кратко един след друг. При захранване с енергия през акумулаторната батерия за кратко се показва състоянието на зареждане на акумулаторната батерия.

За **изключване** на високоговорителя натиснете пусковия прекъсвач (6) докато светодиодите на статусната индикация (11) не светнат за кратко един след друг и след това не угаснат.

Високоговорителят се изключва автоматично след 20 min, ако през това време не е могла да се установи връзка през *Bluetooth*® или Multi-Speaker Sound и не е имало възпроизвеждане през други медии (напр. възпроизвеждането е било на пауза).

Чрез натискане на бутоните за увеличаване (4) или намаляване на силата на звука (3) можете да **регулируете силата на звука**. След включване на високоговорителя винаги е настроена ниска сила на звука.

Преглед на аудио функциите

Високоговорителят разполага със следните аудио функции:

- Възпроизвеждане от свързаните през *Bluetooth*® устройства (стандартно настроено)
- Възпроизвеждане на USB носител на данни през изходната букса за външни устройства (16)
- Възпроизвеждане през Multi-Speaker Sound
- Предаване на актуалното възпроизвеждане (*Bluetooth*® или USB) през Multi-Speaker Sound към друго устройство с тази функция

При подходящ размер можете да поставите свързаното устройство (напр. смартфон) в нишата на дръжката за носене (1).

Указание: Имайте предвид, че твърде малките или твърде големи устройства могат да паднат от нишата.

Актуалната аудио функция може да се разпознае по средния светодиод на статусната индикация (11):

- синьо: възпроизвеждане на *Bluetooth*® сигнал
- светлосиньо: възпроизвеждане на Multi-Speaker Stream
- лилаво: предаване на актуалното възпроизвеждане през Multi-Speaker Sound

- светодиоди изкл.: възпроизвеждане от USB носител на данни

Възпроизвеждане/управление на външни аудио източници през Bluetooth®

След включването на високоговорителя възпроизвеждането през Bluetooth® е настроено по стандарт. За да смените от друга аудио функция към Bluetooth®, натиснете за кратко бутона Bluetooth® (5).

- **Ново изграждане на връзка:** Стартирайте търсене на връзка, ако няма наличен запамен аудио източник или налична връзка към аудио източник през Bluetooth® е била прекратена и трябва да се търси нов аудио източник. Натиснете за целта бутона Bluetooth® (5) за повече от 0,5 s. По време на търсенето мига средният светодиод на статусната индикация (11) бързо в синьо. Активирайте новата връзка през външен аудио източник. Това най-често при смартфоните е възможно в настройките в менюто Bluetooth®. Високоговорителят се показва като налично устройство под името **GPB 18V-6 C xxxx**. Моля, за целта обърнете внимание на инструкцията за експлоатация на Вашия аудио източник/Вашият смартфон.

- **Повторно свързване:** Ако високоговорителят вече е бил свързан с външен аудио източник (напр. смартфон) през Bluetooth® и този аудио източник е наличен, то автоматично ще се изгради свързване с този източник. По време на изграждането на връзката мига средният светодиоди на статусната индикация (11) бавно в синьо.

Ако запаменят аудио източник не е наличен, след 2 min автоматично ще се стартира търсене на връзка.

Ако връзката е била успешно изградена, прозвучава усилващ се звуков сигнал и средният светодиоди на статусната индикация (11) светва трайно в синьо.

Ако връзката се прекъсне или прекрати, прозвучава намаляващ силата си звуков сигнал. Високоговорителят се изключва автоматично след общо 20 min.

Свързваният през Bluetooth® аудио източник може да се **управлява** и през високоговорителя:

- За да **изберете заглавие**, натискайте бутона за търсене напред (9) респ. бутона за търсене назад (8) за кратко докато желаното заглавие не се достигне.
- За да **стартирате възпроизвеждане, да го прекратите или да го продължите**, натиснете съответния бутон Възпроизвеждане/пауза (10).
- За **преминаване напред, респ. назад в дадено заглавие** задръжте бутона за търсене напред (9) респ. бутона за търсене назад (8) натиснат докато желаната позиция в заглавието не се достигне.

Възпроизвеждане/управляване на външни аудио източници през USB порт

За възпроизвеждане през USB порт отворете защитното капаче на отделението на порта (17). Пъхнете USB носител на данни (напр. стик) в изходната букса за външни устройства (16) върху високоговорителя.

При пъхане на USB носителя на данни прозвучава звуков сигнал. Ако носителът на данни не може да се прочете, високоговорителят преминава към стандартната аудио функция (възпроизвеждане през Bluetooth®).

Свързваният през USB аудио източник може да се **управлява** и през високоговорителя:

- За да **изберете заглавие**, натискайте бутона за търсене напред (9) респ. бутона за търсене назад (8) за кратко докато желаното заглавие не се достигне.
- За да **стартирате възпроизвеждане, да го прекратите или да го продължите**, натиснете съответния бутон Възпроизвеждане/пауза (10).
- За **преминаване напред, респ. назад в дадено заглавие** задръжте бутона за търсене напред (9) респ. бутона за търсене назад (8) натиснат докато желаната позиция в заглавието не се достигне.
- За да стартирате или прекратите **произволното възпроизвеждане**, натиснете бутоните за търсене напред (9) и назад (8) едновременно.

Указание: По стандарт MP3 файловете от най-горното файлово ниво, респ. най-горната папка на носител на данни се прочитат и възпроизвеждат. Файловете, които са в поддиректории, може да не могат да се прочетат. Други формати на файлове, различни от MP3, не се възпроизвеждат.

За защита от замърсяване затворете обратно защитното капаче на отделението за свързване (17) когато сваляте USB носителя на данни.

Възпроизвеждане на външни аудио източници през Multi-Speaker Sound

За да смените от друг аудио източник към възпроизвеждане през Multi-Speaker Sound, натиснете за кратко бутона Multi-Speaker Sound (7). По време на търсенето на връзка средният светодиоди на статусната индикация (11) мига в светлосиньо. Ако връзката е била успешно изградена, прозвучава усилващ се звуков сигнал и средният светодиоди светва трайно в синьо.

Ако връзката се прекъсне или прекрати, прозвучава намаляващ силата си звуков сигнал. Високоговорителят се изключва автоматично след общо 20 min.

Предаване на актуалното възпроизвеждане през Multi-Speaker Sound

Ако се възпроизвежда аудио източник през Bluetooth® или през USB порта, това възпроизвеждане може да се препраща към други устройства с функцията Multi-Speaker Sound (напр. GPB 18VH-6 SRC). За целта натиснете бутона Multi-Speaker Sound (7) за повече от 0,5 s. За потвърждение средният светодиоди на статусната индикация (11) светва в лилаво и прозвучава звуков сигнал.

За прекратяване на предаването през Multi-Speaker Sound натиснете бутона Multi-Speaker Sound (7) за повече от 0,5 s. За потвърждаване прозвучава звуков сигнал. Multi-Speaker Sound се прекратява и когато смените възпроизвеждания аудио източник (напр. от Bluetooth® на USB носител на данни).

Захранване на външни уреди

Зареждане на външни устройства през USB порта

С помощта на USB порта могат да се зареждат уреди, чие-то захранване с енергия е възможно през USB (напр. различни мобилни телефони). Максималният ток на зареждане възлиза на **1,5 А**.

Отворете защитното капаче на отделението за свързване **(17)**. Свържете външното устройство чрез подходящ кабел с изходната буква за външни устройства **(16)** върху високоговорителя.

За да можете да зареждате външни устройства, трябва високоговорителят да е включен.

За защита от замърсяване затворете обратно защитното капаче на отделението за свързване **(17)** когато сваляте кабела за зареждане.

Поддръжане и сервис

Поддръжане и почистване

За да работите качествено и безопасно, поддръжвайте високоговорителя чист.

Избърсвайте замърсяванията с мека, леко навлажнена кърпа. Не използвайте почистващи препарати или разтворители.

Клиентска служба и консултация относно употребата

Сервизът ще отговори на въпросите Ви относно ремонти и поддръжка на закупения от Вас продукт, както и относно резервни части. Покомпонентни чертежи и информация за резервните части ще откриете и на:

www.bosch-pt.com

Екипът по консултация относно употребата на Bosch ще Ви помогне с удоволствие при въпроси за нашите продукти и техните аксесоари.

Моля, при въпроси и при поръчване на резервни части винаги посочвайте 10-цифрения каталожен номер, изписан на табелката на уреда.

България

Robert Bosch SRL
Service scule electrice
Strada Horia Măcelariu Nr. 30–34, sector 1
013937 București, România
Тел.: +359(0)700 13 667 (Български)
Факс: +40 212 331 313
Email: BoschServiceCenterBG@ro.bosch.com
www.bosch-pt.com/bg/bg/

Други сервисни адреси ще откриете на:

www.bosch-pt.com/serviceaddresses

Транспортиране

Препоръчителните литиево-йонни акумулаторни батерии трябва да изпълняват изисквания за транспортиране на опасни товари. Акумулаторните батерии могат да бъдат

транспортирани от потребителя на публични места без допълнителни разрешителни.

При транспортиране от трети страни (напр. при въздушен транспорт или ползване на куриерски услуги) има специални изисквания към опаковането и обозначаването им. За целта при подготовката на пакетиранието се консултирайте с експерт в съответната област.

Изпращайте акумулаторни батерии само ако корпусът им не е повреден. Изолирайте открити контактни клеми с лепящи ленти и опаковайте акумулаторните батерии така, че да не могат да се изместват в опаковката си. Моля, спазвайте също и допълнителни национални предписания.

Бракуване



С оглед опазване на околната среда електрическите уреди, обикновените или акумулаторни батерии, допълнителните принадлежности и опаковките трябва да се предават за оползотворяване на съдържащите се в тях

суровини.



Не изхвърляйте електрическите уреди и акумулаторните батерии/батериите при битовите отпадъци!

Само за страни от ЕС:

Съгласно европейска директива 2012/19/EC за старите електрически и електронни уреди и нейното транспортиране в националното право електрически уреди, които не могат да се ползват повече, а съгласно европейска директива 2006/66/EO повредени или изхабени обикновени или акумулаторни батерии, трябва да се събират и предават за оползотворяване на съдържащите се в тях суровини.

При неправилно изхвърляне старите електрически и електронни уреди поради възможното наличие на опасни вещества могат да окажат вредни влияния върху околната среда и човешкото здраве.

Акумулаторни или обикновени батерии:

Литиево-йонни:

Моля, спазвайте указанията в раздела Транспортиране (вж. „Транспортиране“, Страница 116).

Македонски

Безбедносни напомени



Прочитајте ги сите безбедносни напомени и упатства. Грешките настанати како резултат од непридржување до безбедносните напомени и упатства може да предизвикаат електричен удар, пожар и/или тешки повреди.



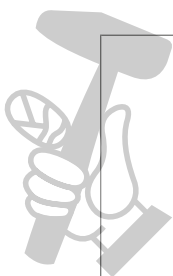
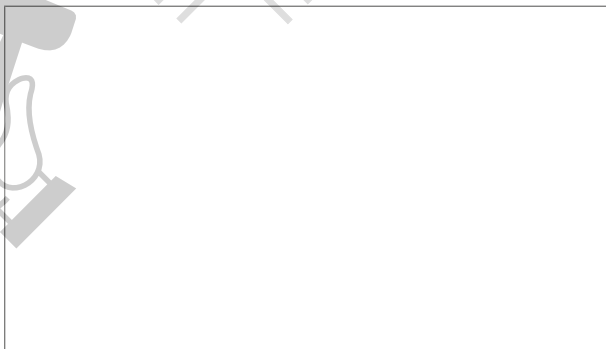
Robert Bosch Power Tools GmbH
70538 Stuttgart
GERMANY

www.bosch-pt.com

1 609 92A 9C4 (2024.04) T / 167



1 609 92A 9C4



МАСТЕРИНИ МАЙСТОРА®
ПРОФЕСИОНАЛНИ РЕШЕНИЯ

de
en
fr
es
pt
it
da
sv
no
fi
el
tr
pl
cs
sk
hu