



GRL 400 H Professional



de Originalbetriebsanleitung

en Original instructions

fr Notice originale

es Manual original

pt Manual original

it Istruzioni originali

nl Oorspronkelijke gebruiksaanwijzing

da Original brugsanvisning

sv Bruksanvisning i original

no Original driftsinstruks

fi Alkuperäiset ohjeet

el Πρωτότυπο οδηγών χρήσης

tr Orijinal işletme talimatı

pl Instrukcja oryginalna

cs Původní návod k používání

sk Pôvodný návod na použitie

hu Eredeti használati utasítás

ru Оригинальное руководство по эксплуатации

uk Оригінальна інструкція з експлуатації

kk Пайдалану нұсқаулығының түпнұсқасы

ro Instrucțiuni originale

bg Оригинална инструкция

mk Оригинално упатство за работа

sr Originalno uputstvo za rad

sl Izvirna navodila

hr Originalne upute za rad

et Algupärane kasutusjuhend

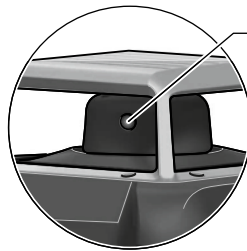
lv Instrukcijas oriģinālvalodā

lt Originali instrukcija

ar دليل التشغيل الأصلي

fa دفترچه راهنمای اصلی





(1)

(2)

(3)

(4)

(5)

(6)

(7)

(8)

(9)

(10)

(11)

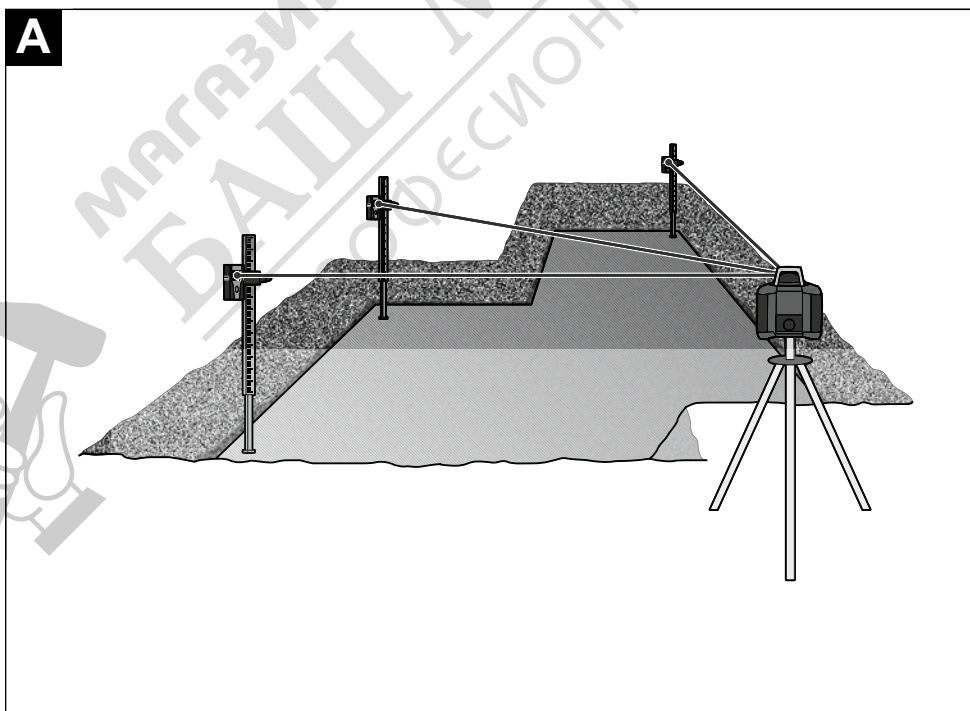
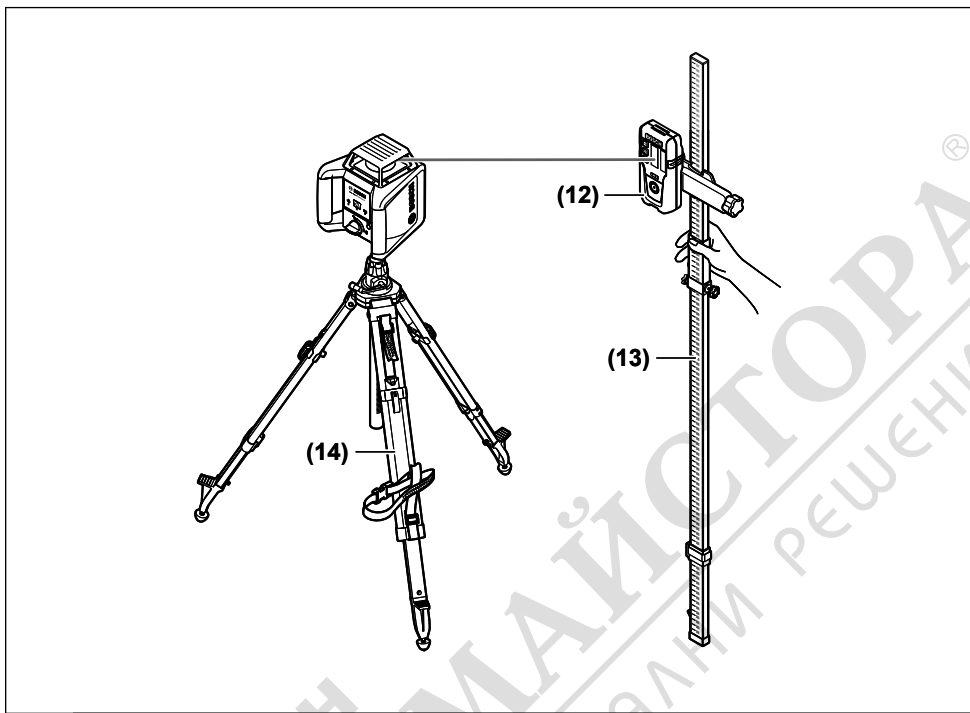
(11)

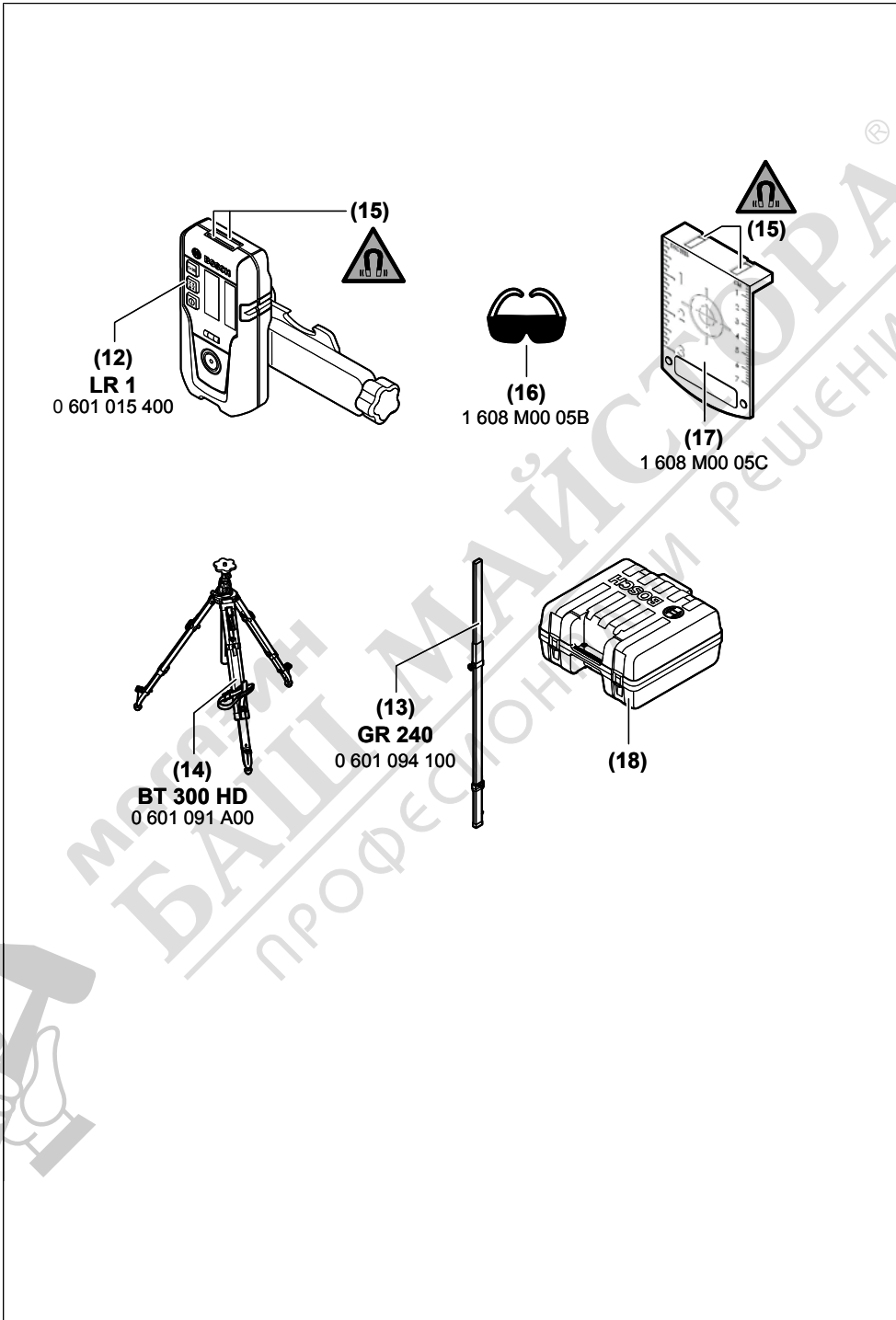


Laser Radiation
Do not stare into beam. Class 2
Consumer Laser Product

EN 50689:2021
IEC 60825-1:2014, < 1 mW, 635 nm

4|





Български

Указания за сигурност



За да работите с измервателния уред безопасно и сигурно, трябва да прочетете и спазвате всички указания. Ако измервателният уред не бъде използван съобразно настоящите указания, вградените в него защитни механизми могат да бъдат увредени. Никога не оставяйте предупредителните табелки по измервателния уред да бъдат нечетливи. **СЪХРАНЯВАЙТЕ ГРИЖЛИВО ТЕЗИ УКАЗАНИЯ И ГИ ПРЕДАВАЙТЕ ЗАЕДНО С ИЗМЕРВАТЕЛНИЯ УРЕД.**

- ▶ **Внимание** – ако се използват други, различни от посочените тук съоръжения за управление или калибриране или се извършват други процедури, това може да доведе до опасно излагане на лъчение.
- ▶ Измервателният уред се доставя с предупредителна табелка за лазер (в изображението на измервателния уред на страницата с фигурите).
- ▶ Ако текстът на предупредителната табелка за лазер не е на Вашия език, залепете преди първата експлоатация отгоре върху него доставения стикер на Вашия език.



Не насочвайте лазерния лъч към хора и животни и внимавайте да не погледнете непосредствено срещу лазерния лъч или срещу негово отражение. Така можете да заслепите хора, да причините трудови злополуки или да предизвикате увреждане на очите.

- ▶ Ако лазерният лъч попадне в очите, ги затворете възможно най-бързо и отдръпнете главата си от лазерния лъч.
- ▶ Не извършвайте изменения по лазерното оборудване.
- ▶ Не използвайте лазерните очила (принадлежност) като защитни очила. Лазерните очила служат за по-добро разпознаване на лазерния лъч; те не предпазват от лазерно лъчение.
- ▶ Не използвайте лазерните очила (принадлежност) като слънчеви очила или при шофиране. Лазерните очила не предлагат пълна UV защита и намаляват възприемането на цветовете.
- ▶ Допускайте измервателния уред да бъде ремонтиран само от квалифицирани техници и само с използване на оригинални резервни части. С това се гарантира запазването на функциите, осигуряващи безопасността на измервателния уред.
- ▶ Не оставяйте деца без пряк надзор да работят с измервателния уред. Те могат неволно да заслепят други хора или себе си.
- ▶ Не работете с измервателния уред в среда с повишена опасност от експлозии, в която има лесноза-

палими течности, газове или прахове. В измервателния уред могат да възникнат искри, които да възпламенят праха или парите.

- ▶ Не използвайте оптични събирателни инструменти като далекоглед или лупа за наблюдение на източника на лъчение. Може да увредите очите си.



Не поставяйте измервателния уред и магнитните принадлежности в близост до импланти и други медицински уреди, като напр. пейсмейкъри или инсулинови помпи. Магнитите на измервателния уред и на принадлежностите създават поле, което може да наруши функционирането на имплантите или медицинските уреди.

- ▶ Дръжте измервателния уред и магнитните принадлежности на безопасно разстояние от магнитни носители на информация и чувствителни към магнитни полета уреди. Вследствие на влиянието на магнитите на измервателния уред и на принадлежностите може да се стигне до невъзвратима загуба на информация.

Описание на продукта и дейността

Моля, имайте предвид изображенията в предната част на ръководството за работа.

Предназначение на уреда

Измервателният уред е предназначен за определяне и проверка на точни хоризонтални височинни профили. Измервателният уред е подходящ за работа на открито и в затворени помещения.

Този продукт е потребителски лазерен продукт в съответствие с EN 50689.

Изобразени елементи

Номерирането на елементите се отнася до изображението на измервателния уред на страницата с фигурите.

- (1) Отвор за изходящия лазерен лъч
- (2) Движещ се лазерен лъч
- (3) Индикация функция предупреждение удар
- (4) Пусков прекъсвач
- (5) Индикация на статуса
- (6) Символ за изтощени батерии
- (7) Гнездо за батерии
- (8) Застопоряване на гнездото за батерии
- (9) Гнездо за монтиране към статив 5/8"
- (10) Сериен номер
- (11) Предупредителна табелка за лазерния лъч
- (12) Лазерен приемник^{a)}
- (13) Измервателна летва^{a)}
- (14) Статив^{a)}
- (15) Магнит^{a)}

- (16) Лазерни очила^{a)}
 (17) Лазерна мерителна плоча^{a)}
 (18) Куфар^{a)}

a) Изобразените на фигурите и описаните допълнителни приспособления не са включени в стандартната комплектка на уреда. Изчерпателен списък на допълнителните приспособления можете да намерите съответно в каталога ни за допълнителни приспособления.

Технически данни

| Ротационни лазери | GRL 400 H |
|---|---|
| Каталожен номер | 3 601 K61 80. |
| Работен диапазон (радиус) ^{A)B)} | |
| – без лазерен приемник ок. | 10 m |
| – с лазерен приемник ок. | 0,5–200 m |
| Точност на нивелиране при 30 m разстояние ^{A)C)} | ±2,4 mm |
| Диапазон на автоматично нивелиране, типично | ±8 % (±4,6°) |
| Време за автоматично нивелиране, типично | 15 s |
| Скорост на въртене | 600 min ⁻¹ |
| Работна температура | –10 °C ... +50 °C |
| Температурен диапазон за съхраняване | –20 °C ... +70 °C |
| Макс. работна височина над базовата височина | 2000 m |
| Относителна влажност макс. | 90 % |
| Степен на замърсяване съгласно IEC 61010-1 | 2 ^{D)} |
| Клас лазер | 2 |
| Тип лазер | 635 nm, < 1 mW |
| Дивергенция | 0,4 mrad (пълен ъгъл) |
| Поставка за статив хоризонтална | 5/8"-11 |
| Батерии | 2 × 1,5 V LR20 (D) |
| Маса съгласно ERTA-Procedure 01:2014 | 2,0 kg |
| Размери (дължина × ширина × височина) | 183 × 170 × 188 mm |
| Клас на защита | IP56 (защита срещу проникване на прах и напръскване с вода) |


- A) при 25 °C
 B) При неблагоприятни условия (напр. непосредствени слънчеви лъчи) работният диапазон може да е по-малък.
 C) успоредно на осите
 D) Има само непроводимо замърсяване, при което обаче е възможно да се очаква временно причинена проводимост поради конденз.

За еднозначно идентифициране на Вашия измервателен уред слушайте серийния номер (10) на табелката на уреда.


Монтиране

Използване/смяна на батериите

За захранване на измервателния уред се препоръчва използването на алкално-манганови батерии.

За отваряне на капака на гнездото за батерии (7) завъртете застопоряването (8) на позиция . Извадете гнездото за батерии от измервателния уред и поставете батериите.

Внимавайте за правилната им полярност, изобразена на фигурата от вътрешната страна на гнездото за батерии. Заменяйте винаги всички батерии едновременно. Използвайте винаги батерии от един и същ производител и с еднакъв капацитет.

Избутайте гнездото за батерии (7) в измервателния уред и завъртете застопоряването (8) в положение .

► **Ако продължително време няма да използвате инструмента, изваждайте батериите от него.** При продължително съхраняване в нея батериите в измервателния инструмент могат да кородират и да се саморазредят.

Индикатор за състоянието на зареждане

Ако предупреждението за батерия (6) премига за пръв път в червено, измервателният уред може да се използва още 2 h.

Ако предупреждението за батерия (6) светне в червено, не са възможни повече измервания. Измервателният уред след 1 min автоматично се изключва.

Работа

► **Предпазвайте измервателния прибор от овлажняване и директно попадане на слънчеви лъчи.**

► **Не излагайте измервателния уред на екстремни температури или резки температурни промени.** Напр. не го оставяйте продължително време в автомобил. При големи температурни колебания оставете измервателния уред да се адаптира и преди продължаване на работата винаги извършвайте проверка на точността (вж. „Проверка за точност на измервателния уред“, Страница 122).

При екстремни температури или големи температурни разлики точността на измервателния уред може да се влоши.

► **Избягвайте силни удари или изпускане на измервателния уред.** След ударни въздействия върху измервателния уред трябва да извършвате проверка на точността му, преди да продължите да го използвате (вж. „Проверка за точност на измервателния уред“, Страница 122).

► **Пазете работната област свободна от пречки, които могат да отразят или попречат на лазерния лъч.** Покривайте напр. огледалните или блестящи повърхности. Не извършвайте измерване през стъкла или подобни материали. При отразен или затруднен

лазерен лъч резултатите от измерването могат да са грешни.

Включване на ротационния лазер

Поставяне на измервателен уред



Поставете измервателния уред върху стабилна основа в хоризонтално положение или го монтирайте към статив (14).

Поради голямата точност на измервателния уред реагира изключително чувствително на вибрации и промяна на положението. Затова внимавайте да го поставите стабилно, за да избегнете прекъсване на работа за допълнително нивелиране.

Включване и изключване

За **включване** на измервателния уред натиснете пусковия прекъсвач (4). Всички индикатори светват краткотрайно. Измервателният уред изпраща променлив лазерен лъч (2) от изходния отвор (1).

- ▶ **Не насочвайте лазерния лъч към хора или животни; не гледайте срещу лазерния лъч, също и от голямо разстояние.**

Измервателният уред започва веднага с автоматичното нивелиране. По време на нивелирането статусната индикация (5) мига в зелено, лазерът не се върти и мига. Измервателният уред е нивелиран когато статусната индикация (5) свети в зелено и лазерът свети. След приключване на нивелирането измервателният уред стартира автоматично в ротационен режим.

- ▶ **Не оставяйте уреда включен без надзор; след като приключите работа, го изключвайте.** Други лица могат да бъдат заслепени от лазерния лъч.

Измервателният уред работи изключително в ротационен режим с фиксирана ротационна скорост, която е подходяща и за използването на лазерен приемник.

При фабрична настройка функцията за предупреждение при удар е включена автоматично, индикаторът функция за предупреждение при удар (3) свети в зелено.

За **изключване** на измервателния уред натиснете за кратко пусковия прекъсвач (4). При активирано предупреждение за удар (индикатор функция за предупреждение при удар (3) мига в червено) натиснете пусковия прекъсвач един път за кратко и след това отново за кратко за изключване на измервателния уред.

Измервателният уред се изключва автоматично за защита на батериите, ако за повече от 2 h е извън диапазона на самонивелиране или предупреждението за удар е активирано за повече от 2 h. Позиционирайте измервателния уред наново и го включете отново.

Автоматично нивелиране

Общ преглед

След включването измервателният уред проверява водоравното положение и автоматично изравнява неравно-

тите в рамките на диапазона на самонивелиране от ок. $\pm 8\%$ ($\pm 4,6^\circ$).

По време на нивелирането статусната индикация (5) мига в зелено, лазерът не се върти и мига.

Измервателният уред е нивелиран когато статусната индикация (5) свети в зелено и лазерът свети. След приключване на нивелирането измервателният уред стартира автоматично в ротационен режим.

Ако измервателният уред след включване или след промяна в положението е наклонен на повече от **8%**, нивелирането вече не е възможно. В този случай роторът спира, лазерът мига и статусната индикация (5) свети в червено. Променете позицията на измервателния уред и изчакайте автоматичното му нивелиране. Без ново позициониране след 2 min лазерът и след 2 h измервателният уред се изключват автоматично.

След като измервателният уред се нивелира, той следи постоянно хоризонталното си положение. При промяна на положението автоматично се извършва повторно нивелиране. За избягване на грешни измервания по време на процеса на нивелиране роторът спира, лазерът мига и статусният индикатор (5) мига в зелено.



Функция за предупреждение при удар

Измервателният уред притежава функция за предупреждение при удар. Тя предотвратява при промяна в положението, респ. разтрисания на измервателния уред или при вибрации на основата нивелирането в променената позиция и така грешка поради изместване на измервателния уред.

Активиране на предупреждение за удар: След включване на измервателния уред функцията за предупреждение за удар при фабрична настройка е включена (индикаторът предупреждение за удар (3) свети в зелено). Предупреждението за удар около 30 s след включване на измервателния уред, респ. включване на функцията за предупреждение за удар се активира.

Предупреждение за удар активирано: Ако при промяна на положението на измервателния уред се превиши диапазона на точност на нивелиране или се регистрира силно разтърсване, то предупреждението за удар се активира: Въртенето на лазерите спира, лазерният лъч мига, статусният индикатор (5) угасва и индикаторът за предупреждение за удар (3) мига в червено.

Натиснете при активирано предупреждение за удар за кратко пусковия прекъсвач (4). Функцията за предупреждение за удар се стартира наново и измервателният уред започва с нивелирането. Когато измервателният уред се нивелира (статусната индикация (5) свети в зелено), той стартира автоматично в ротационен режим.

Сега проверете позицията на лазерния лъч спрямо референтна точка и при нужда коригирайте височината на измервателния уред.

Ако при активирано предупреждение за удар функцията не се рестартира с натискане на пусковия прекъсвач (4), след 2 min лазерът и след 2 h измервателният уред се изключват автоматично.

Изключване на функция за предупреждение при

удар: За изключване, респ. включване на функцията за предупреждение при удар натиснете пусковия прекъсвач (4) за 3 s. При активирано предупреждение при удар (индикаторът предупреждение за удар (3) мига в червено) натиснете пусковия прекъсвач веднъж за кратко и след това отново за 3 s. При изключено предупреждение за удар индикаторът предупреждение за удар (3) угасва.

Ако функцията за предупреждение при удар е включена, тя се активира след около 30 s.

Настройката на функцията за предупреждение при удар се запамятава при изключване на измервателния уред.

Проверка за точност на измервателния уред**Фактори, влияещи на точността**

Най-голямо влияние върху точността има околната температура. Специално температурната разлика от пода нагоре може да предизвика отклонения на лазерния лъч.

За минимизиране на термични влияния от надигаща се от пода топлина, се препоръчва използването на измервателния уред върху статив. Освен това при възможност винаги поставяйте измервателния уред в средата на работната площ.

Наред с външните фактори, причина за отклонения могат да бъдат също и фактори, свързани с уреда (напр. падане или силни вибрации/удари). Затова винаги преди започване на работа проверявайте точността на нивелиране.

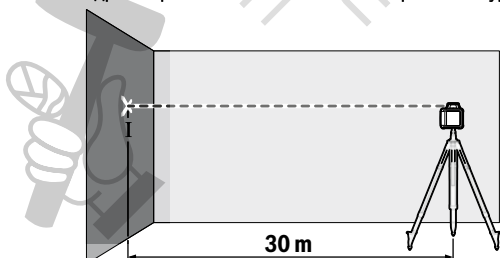
Ако при някоя от проверките измервателният уред надхвърли максимално допустимото отклонение, той трябва да бъде ремонтиран в оторизиран сервис за електроинструменти на **Bosch**.

Проверка на точността на нивелиране

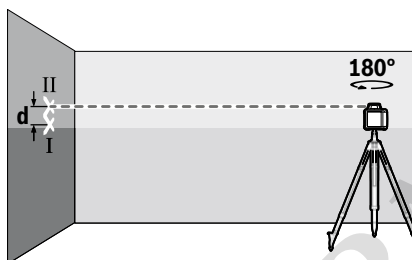
За надежден и точен резултат проверката на точността на нивелиране се препоръчва да е върху свободна измервателна отсечка от 30 m върху здрава основа пред стена.

Извършете за двете оси по една пълна процедура по измерване.

- Монтирайте измервателния уред на разстояние от 30 m от стената върху статив или го поставете върху здрава и равна основа. Включете измервателния уред.



- Маркирайте след приключване на нивелирането средата на лазерния лъч върху стената (точка I).



- Завъртете измервателния уред на 180°, без да промените позицията му. Изчакайте го да се нивелира и маркирайте центъра на лазерния лъч на стената (точка II). При това се постарайте точка II да е по възможност вертикално над, респ. под точка I.

Разликата **d** между двете маркирани точки I и II на стената дава действителното отклонение по височина на измервателния уред за измерената ос.

Повторете процеса и за другата ос. За целта преди началото на измерването завъртете измервателния уред на 90°.

На разстоянието за измерване от 30 m максимално допустимото отклонение възлиза на:

30 m × ±0,08 mm/m = ±2,4 mm. Разликата **d** между точките I и II при всяко от двете измервания може да възлиза максимум на **4,8 mm**.

Указания за работа

- ▶ **Маркирайте винаги точно средата на лазерната линия.** Широчината на лазерната линия се променя с разстоянието.

Работа с лазерната мерителна плочка

Лазерната мерителна плочка (17) подобрява видимостта на лазерния лъч при неблагоприятни работни условия и по-големи разстояния.

Отразяващата повърхност на лазерната мерителна плочка (17) подобрява видимостта на лазерната линия, а през прозрачната повърхност лазерната линия може да се види и от обратната страна на лазерната мерителна плочка.

Работа със статив (принадлежност)

Използването на статив осигурява стабилно, регулируемо по височина монтиране на измервателния уред. Поставете измервателния уред с 5/8" поставката за статив (9) върху резбата на статива (14). Затегнете измервателния уред с винта на статива.

При статив с измервателна скала върху изтеглянето можете да настроите директно преместването на височина.

Преди да включите измервателния уред, насочете статива грубо.

Работа с лазерния приемник (принадлежност)

За по-добро откриване на лазерните линии при неблагоприятни светлинни условия (светла среда, непосредстве-

ни слънчеви лъчи) и на големи разстояния използвайте лазерния приемник (12).

При ротационни лазери с няколко режима на работа изберете хоризонтален или вертикален режим с максимална скорост на въртене.

За работа с лазерния приемник прочетете и спазвайте неговата инструкция за експлоатация.

Работи с измервателна летва (принадлежност) (вж. фиг. А)

За проверка на неравности или нанасяне на наклони се препоръчва използването на измервателната летва (13) заедно с лазерния приемник.

Върху измервателната летва (13) отгоре е нанесена относителна измервателна скала. Нулевата ѝ височина може да установите с изместване на долния ѝ край. Така непосредствено могат да бъдат отчитани отклонения от номиналната височина.

Очила за наблюдаване на лазерния лъч (принадлежност)

Очилата за наблюдаване на лазерния лъч филтрират околната светлина. Така лазерният лъч става по-лесно различим.

► **Не използвайте лазерните очила (принадлежност) като защитни очила.** Лазерните очила служат за по-добро разпознаване на лазерния лъч; те не предпазват от лазерно лъчение.

► **Не използвайте лазерните очила (принадлежност) като слънчеви очила или при шофиране.** Лазерните очила не предлагат пълна UV защита и намаляват възприемането на цветовете.

Примери

Проверка на дълбочина на строителни изкопи (вж. фиг. А)

Поставете измервателния уред върху стабилна основа или го монтирайте към статив (14).


Работа със статив: Поставете измервателния уред така, че лазерният лъч да е на желаната височина. Пренесете, респ. проверете височината в желаната точка.

Дейности без статив: Установете разликата във височините между лазерния лъч и височината на референтната точка. Пренесете, респ. проверете измерената разлика във височините в желаната точка.

При измерване на големи разстояния измервателният уред винаги трябва да е поставен в средата на работната повърхност и върху статив, за да се намалят смущаващите влияния.

При дейности върху нестабилен под монтирайте измервателния уред върху статив (14). Внимавайте функцията за предупреждение при удар да е активирана, за да избегнете грешни измервания при движение на пода или разтърсвания на измервателния уред.

Преглед на индикаторите на ротационния лазер

| | Лазерен лъч | Ротация на лазерния лъч |  | | | | |
|--|-------------|-------------------------|---|---------|--------|---------|---------|
| | | | Зелено | Червено | Зелено | Червено | Червено |
| Включете измервателния уред (1 s самостоятелен тест) | | | ● | | | ● | ● |
| Първоначално или последващо нивелиране | 2×/s | ○ | 2×/s | | | | |
| Измервателният уред е нивелиран/готов за работа | ● | ● | ● | | | | |
| Диапазонът на самонивелиране е превишен | 2×/s | ○ | | ● | | | |
| Предупреждение при удар активирано | | | | | ● | | |
| Предупреждението при удар задействано | 2×/s | ○ | | | | 2×/s | |
| Напрежение на батерията за ≤ 2 h работа | | | | | | | 2×/s |
| Батериите са изтощени | ○ | ○ | | | | | ● |

●: постоянна работа

2×/s: честота на мигане (напр. два пъти за секунда)

○: функцията е спряна

Поддръжане и сервиз

Поддръжане и почистване

Поддържайте измервателния уред винаги чист.

Не потопявайте измервателния уред във вода или други течности.

Избърсвайте замърсяванията с мека, леко навлажнена кърпа. Не използвайте почистващи препарати или разтворители.

Почиствайте редовно специално повърхностите на изхода на лазерния лъч и внимавайте да не остават власинки.

Клиентска служба и консултация относно употребата

Сервизът ще отговори на въпросите Ви относно ремонти и поддръжка на закупения от Вас продукт, както и относно резервни части. Покомпонентни чертежи и информация за резервните части ще откриете и на:

www.bosch-pt.com

Екипът по консултация относно употребата на Bosch ще Ви помогне с удоволствие при въпроси за нашите продукти и техните аксесоари.

Моля, при въпроси и при поръчване на резервни части винаги посочвайте 10-цифрения каталожен номер, изписан на табелката на уреда.

България

Robert Bosch SRL
Service scule electrice
Strada Horia Măcelariu Nr. 30–34, sector 1
013937 București, România
Тел.: +359(0)700 13 667 (Български)
Факс: +40 212 331 313
Email: BoschServiceCenterBG@ro.bosch.com
www.bosch-pt.com/bg/bg/

Други сервизни адреси ще откриете на:

www.bosch-pt.com/serviceaddresses

Бракуване

Измервателният уред, допълнителните приспособления и опаковките трябва да бъдат подложени на екологична преработка за усвояване на съдържащите се в тях суровини.



Не изхвърляйте измервателните уреди и батериите при битовите отпадъци!

Само за страни от ЕС:

Съгласно европейска директива 2012/19/ЕС за старите електрически и електронни уреди и нейното транспортиране в националното право измервателните уреди, които не могат да се ползват повече, а съгласно европейска директива 2006/66/ЕО повредени или изхабени обикновени или акумулаторни батерии, трябва да се събират и предават за оползотворяване на съдържащите се в тях суровини.

При неправилно изхвърляне старите електрически и електронни уреди поради възможното наличие на опасни вещества могат да окажат вредни влияния върху околната среда и човешкото здраве.

Македонски

Безбедносни напомени



Сите упатства треба да се прочитаат и да се внимава на нив, за да може безбедно и без опасност да работите со мерниот уред. Доколку мерниот уред не се користи согласно приложените инструкции, може да се наруши функцијата на вградените заштитни механизми во мерниот уред. Не ги оштетувајте налепниците за предупредување. **ДОБРО ЧУВАЈТЕ ГИ ОВИЕ УПАТСТВА И ПРЕДАДЕТЕ ГИ ЗАЕДНО СО МЕРНИОТ УРЕД.**

- ▶ **Внимание** – доколку користите други уреди за подесување и ракување освен овде наведените или поинакви постапки, ова може да доведе до опасна изложеност на зрачење.
- ▶ **Мерниот уред се испорачува со ознака за предупредување за лазерот (означено на приказот на мерниот уред на графичката страна).**
- ▶ **Доколку текстот на ознаката за предупредување за лазерот не е на Вашиот јазик, врз него залепете ја налепницата на Вашиот јазик пред првата употреба.**



Не го насочувајте лазерскиот зрак кон лица или животни и немојте и Вие самите да гледате во директниот или рефлектирачкиот лазерски зрак. Така може да ги заслепите лицата, да предизвикате несреќи или да ги оштетите очите.

- ▶ **Доколку лазерскиот зрак доспее до очите, веднаш треба да ги затворите и да ја тргнете главата од лазерскиот зрак.**
- ▶ **Не правете промени на лазерскиот уред.**
- ▶ **Не ги користете лазерските заштитни очила (дополнителна опрема) како заштитни очила.** Лазерските заштитни очила служат за подобро распознавање на лазерскиот зрак; сепак, тие не штитат од лазерското зрачење.
- ▶ **Не ги користете лазерските заштитни очила (дополнителна опрема) како очила за сонце или пак во сообраќајот.** Лазерските очила не даваат целосна UV-заштита и го намалуваат препознавањето на бои.
- ▶ **Мерниот уред смее да се поправа само од страна на квалификуван стручен персонал и само со оригинални резервни делови.** Само на тој начин ќе бидете сигурни во безбедноста на мерниот уред.
- ▶ **Не ги оставајте децата да го користат лазерскиот мерен уред без надзор.** Без надзор, тие може да се заслепат себеси или други лица.
- ▶ **Не работете со мерниот уред во околина каде постои опасност од експлозија, каде има запаливи**