



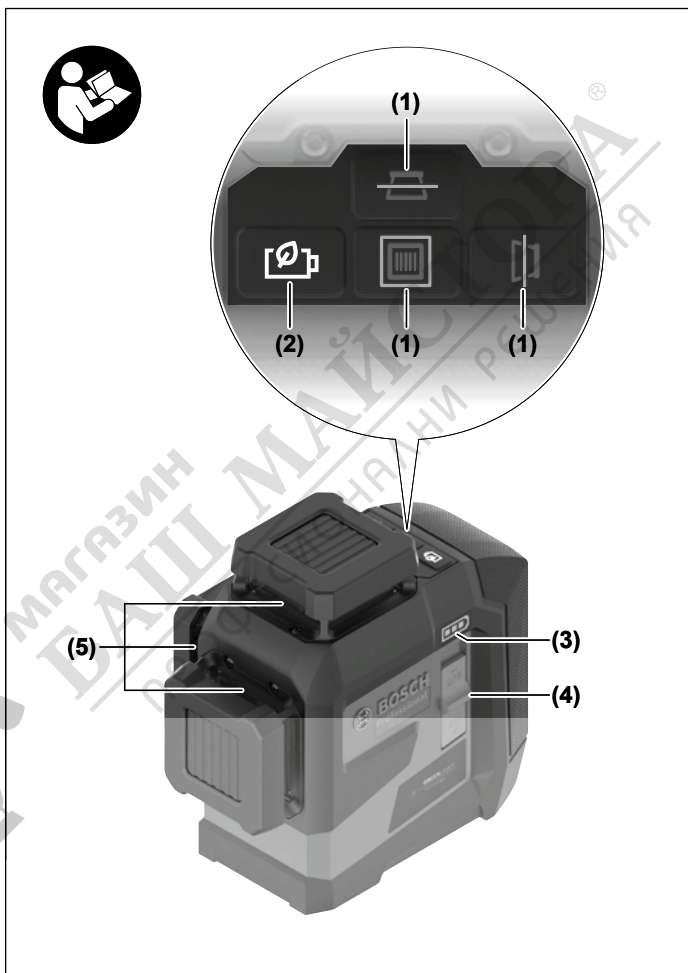
GLL 80-33 G Professional

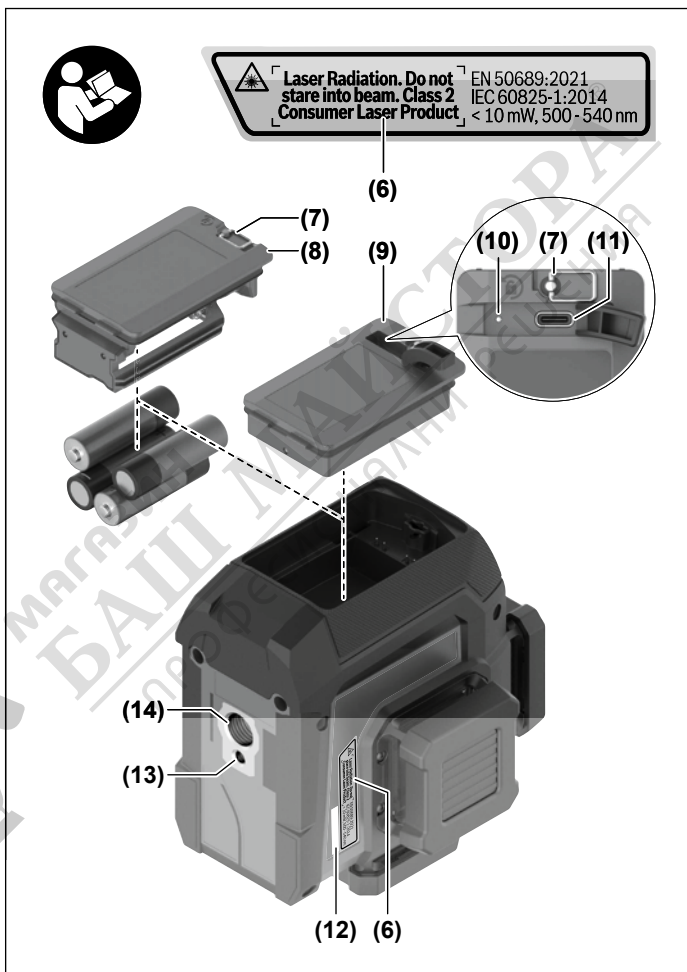


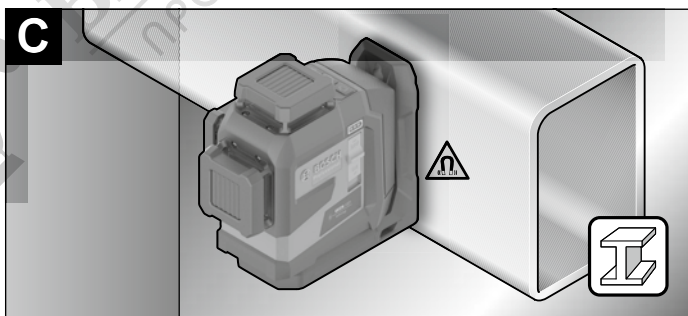
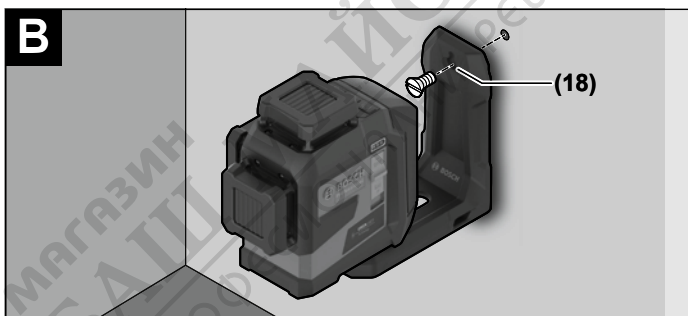
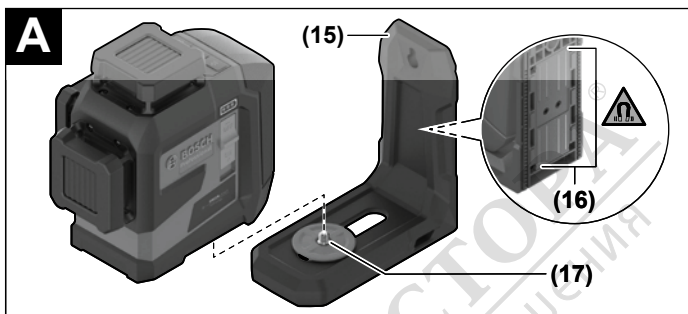
de Originalbetriebsanleitung
en Original instructions
fr Notice originale
es Manual original
pt Manual original
it Istruzioni originali
nl Oorspronkelijke gebruiksaanwijzing
da Original brugsanvisning
sv Bruksanvisning i original
no Original driftsinstruks
fi Alkuperäiset ohjeet
el Πρωτότυπο οδηγιών χρήσης
tr Orijinal işletme talimatı
pl Instrukcja oryginalna
cs Původní návod k používání
sk Pôvodný návod na použitie
hu Eredeti használati utasítás
ru Оригинальное руководство по эксплуатации
uk Оригінальна інструкція з експлуатації
kk Пайдалану нұсқаулығының түпнұсқасы

ka ორიგინალი ექსპლუატაციის
ინსტრუქცია
ro Instrucțiuni originale
bg Оригинална инструкция
mk Оригинално упатство за работа
sr Originalno uputstvo za rad
sl Izvirna navodila
hr Originalne upute za rad
et Algupärane kasutusjuhend
lv Instrukcijas oriģinālvalodā
lt Originali instrukcija
ar دليل التشغيل الأصلي
fa دفترچه راهنمای اصلی

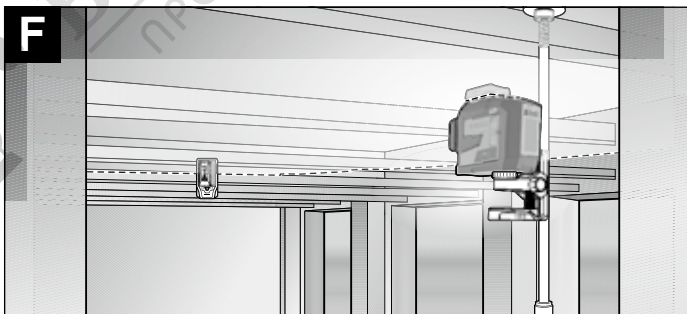
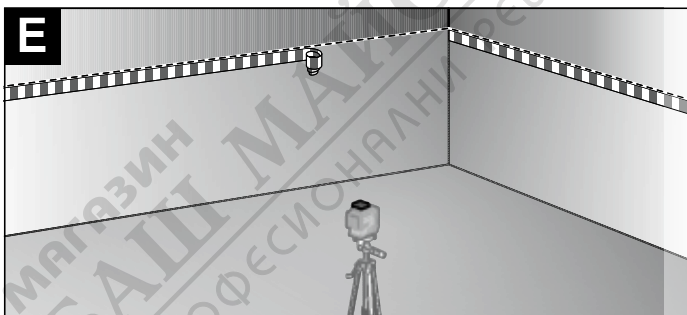
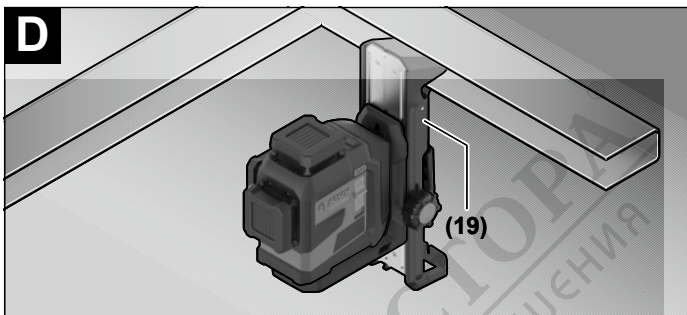


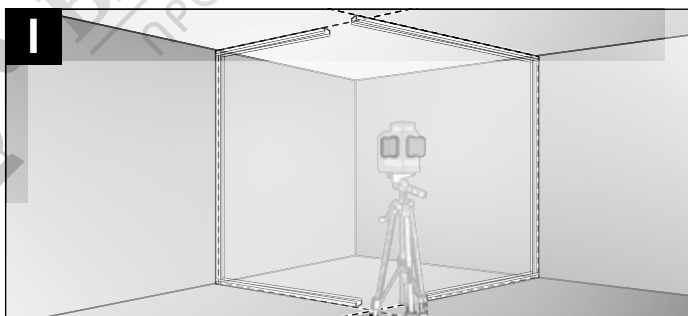
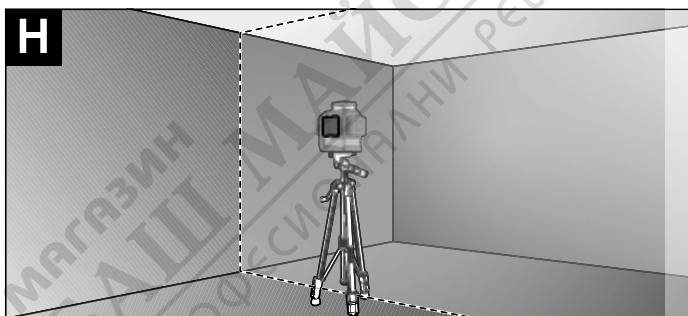
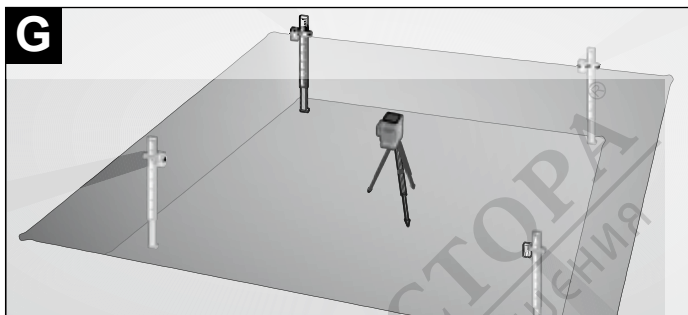


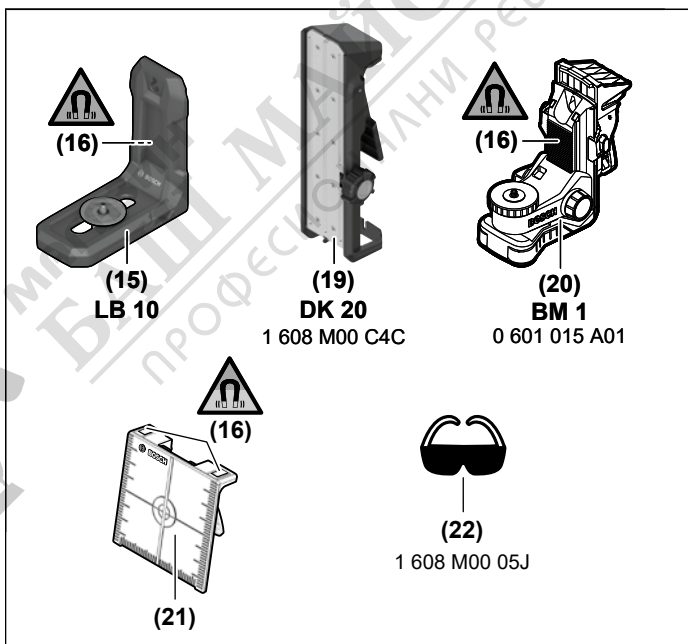
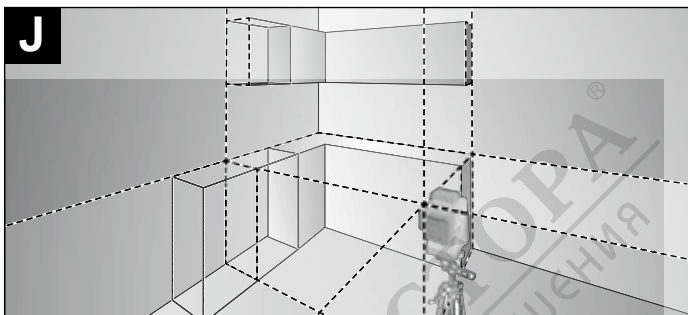


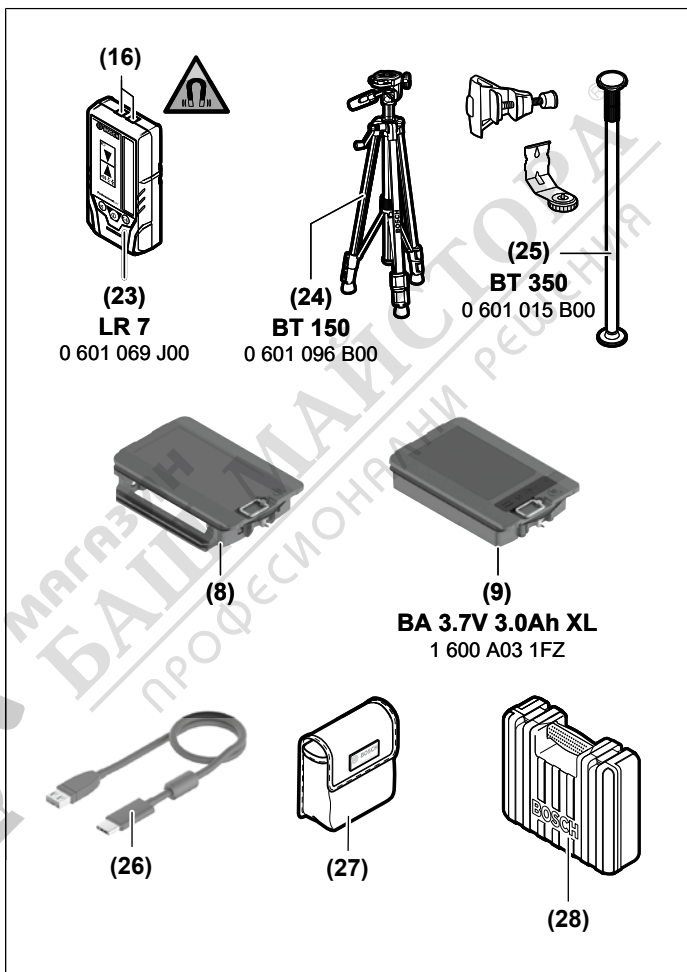


6 |









deplasa în interiorul ambalajului. Vă rugăm să respectați eventualele norme naționale suplimentare.

Eliminarea



Aparatele de măsură, acumulatorii/bateriile, accesoriile și ambalajele trebuie să fie predate la un centru de reciclare.



Nu aruncați aparatele de măsură și bateriile în gunoiul menajer!

Numai pentru statele membre UE:

Conform Directivei Europene 2012/19/UE privind deșeurile de echipamente electrice și electronice și transpunerea acesteia în legislația națională, aparatele de măsură scoase din uz și, conform Directivei Europene 2006/66/CE, acumulatorii/bateriile defecte/defecte sau uzați/uzate trebuie colectați/colectate separat și predați/predate la un centru de reciclare ecologică.

În cazul eliminării necorespunzătoare, aparatele electrice și electronice pot avea un efect nociv asupra mediului și sănătății din cauza posibilei prezențe a substanțelor periculoase.

Acumulatori/baterii:

Li-Ion:

Vă rugăm să respectați indicațiile de la paragraful Transport (vezi „Transport“, Pagina 375).

Български

Указания за сигурност



За да работите с измервателния уред безопасно и сигурно, трябва да прочетете и спазвате всички указания. Ако измервателният уред не бъде използван съобразно настоящите указания, вградените в него защитни механизми могат да бъдат увредени. Никога не оставяйте предупредителните табелки

по измервателния уред да бъдат нечетливи. **СЪХРАНЯВАЙТЕ ГРИЖЛИВО ТЕЗИ УКАЗАНИЯ И ГИ ПРЕДАВАЙТЕ ЗАЕДНО С ИЗМЕРВАТЕЛНИЯ УРЕД.**

- ▶ **Внимание** – ако се използват други, различни от посочените тук съоръжения за управление или калибриране или се извършват други процедури, това може да доведе до опасно излагане на лъчение.
- ▶ Измервателният уред се доставя с предупредителна табелка за лазер (в изображението на измервателния уред на страницата с фигурите).
- ▶ Ако текстът на предупредителната табелка за лазер не е на Вашия език, залепете преди първата експлоатация отгоре върху него доставения стикер на Вашия език.



Не насочвайте лазерния лъч към хора и животни и внимавайте да не погледнете непосредствено срещу лазерния лъч или срещу негово отражение. Така можете да заслепите хора, да причините трудови злополуки или да предизвикате увреждане на очите.

- ▶ Ако лазерният лъч попадне в очите, ги затворете възможно най-бързо и отдръпнете главата си от лазерния лъч.
- ▶ Не извършвайте изменения по лазерното оборудване.
- ▶ Не използвайте лазерните очила (принадлежност) като защитни очила. Лазерните очила служат за по-добро разпознаване на лазерния лъч; те не предпазват от лазерно лъчение.
- ▶ Не използвайте лазерните очила (принадлежност) като слънчеви очила или при шофиране. Лазерните очила не предлагат пълна UV защита и намаляват възприемането на цветовете.
- ▶ Допускайте измервателния уред да бъде ремонтиран само от квалифицирани техници и само с използване на оригинални резервни части. С това се гарантира запазването на функциите, осигуряващи безопасността на измервателния уред.
- ▶ Не оставяйте деца без пряк надзор да работят с измервателния уред. Те могат неволно да заслепят други хора или себе си.
- ▶ Не работете с измервателния уред в среда с повишена опасност от експлозии, в която има леснозапалими течности, газове или прахове. В измервателния уред могат да възникнат искри, които да възпламенят праха или парите.
- ▶ Не променяйте и не отваряйте акумулаторната батерия. Съществува опасност от възникване на късо съединение.
- ▶ При повреждане и неправилна експлоатация от акумулаторната батерия могат да се отделят пари. Акумулаторната батерия може да се запали или да ек-

сплодира. Погрижете се за добро проветряване и при оплаквания се обърнете към лекар. Парите могат да раздразнят дихателните пътища.

- ▶ **При неправилно използване или повредена акумулаторна батерия от нея може да изтече електролит. Избягвайте контакта с него. Ако въпреки това на кожата Ви попадне електролит, изплакнете мястото обилно с вода. Ако електролит попадне в очите Ви, незабавно се обърнете за помощ към очен лекар.** Електролитът може да предизвика изгаряния на кожата.
- ▶ **Акумулаторната батерия може да бъде повредена от остри предмети, напр. пирони или отвертки, или от силни удари.** Може да бъде предизвикано вътрешно късо съединение и акумулаторната батерия може да се запали, да запуши, да експлодира или да се прегрее.
- ▶ **Предпазвайте неизползваните акумулаторни батерии от контакт с големи или малки метални предмети, напр. кламери, монети, ключове, пирони, винтове и др.п., тъй като те могат да предизвикат късо съединение.** Последствията от късото съединение могат да бъдат изгаряния или пожар.
- ▶ **Използвайте акумулаторната батерия само в продукти на производителя.** Само така тя е предпазена от опасно за нея претоварване.
- ▶ **Зареждайте акумулаторните батерии само със зарядните устройства, които се препоръчват от производителя.** Когато използвате зарядни устройства за зареждане на неподходящи акумулаторни батерии, съществува опасност от възникване на пожар.



Предпазвайте акумулаторната батерия от високи температури, напр. вследствие на продължително излагане на директна слънчева светлина, огън, мръсотия, вода и овлажняване. Има опасност от експлозия и късо съединение.

Не поставяйте магнитните принадлежности в близост до импланти и други медицински уреди, като напр. пейсмейкъри или инсулинови помпи. Магнитите на принадлежностите създават поле, което може да наруши функционирането на имплантите или медицинските уреди.

- ▶ **Дръжте магнитните принадлежности на разстояние от магнитни носители на данни и чувствителни към магнитни полета уреди.** Вследствие на въздействие то на магнитното поле на принадлежностите може да се стигне до невъзвратима загуба на информация.

Описание на продукта и дейността

Моля, имайте предвид изображенията в предната част на ръководството за работа.

Предназначение на уреда

Измервателният уред е предназначен за определяне и проверка на хоризонтални и вертикални линии.

Измервателният уред е подходящ за работа на открито и в затворени помещения.

Този продукт е потребителски лазерен продукт в съответствие с EN 50689.

Изобразени елементи

Номерирането на елементите се отнася до изображението на измервателния уред на страницата с фигурите.

- (1) Бутон за режим на работа на лазера
- (2) Бутон за режим на пестене на енергия
- (3) Индикатор за състояние на зареждане на акумулаторната батерия/батериите
- (4) Пусков прекъсвач
- (5) Отвор за изходящия лазерен лъч
- (6) Предупредителна табелка за лазерния лъч
- (7) Въртяща се ключалка литиево-йонна акумулаторна батерия/батериен адаптер
- (8) Адаптер за батерии
- (9) Литиево-йонна акумулаторна батерия^{a)}
- (10) Индикатор за зареждане на литиево-йонната акумулаторна батерия^{a)}
- (11) USB Type-C® буksa^{a)b)}
- (12) Сериен номер
- (13) Доставка за статив 1/4"
- (14) Доставка за статив 5/8"
- (15) Стойка (LB 10)^{a)}
- (16) Магнит^{a)}
- (17) 1/4" винт на стойката^{a)}
- (18) Отвор за завинтване на стойката^{a)}
- (19) Скоба за таван (DK 20)^{a)}

- (20) Универсален държач^{a)}
- (21) Лазерна мерителна плоча^{a)}
- (22) Лазерни очила^{a)}
- (23) Лазерен приемник^{a)}
- (24) Статив^{a)}
- (25) Телескопична щанга^{a)}
- (26) USB кабел^{a)}
- (27) Предпазна чанта^{a)}
- (28) Куфар^{a)}

- a) Тази принадлежност не спада към стандартния обем на доставката.
 b) USB Type-C® и USB-C® са пазарни наименования на USB Implementers Forum.

Технически данни

Линеен лазер	GLL 80-33 G
Каталожен номер	3 601 K65 5..
Работен диапазон (радиус) ^{A)}	
– Стандартно	30 m
– с лазерен приемник	5–80 m
Точност на нивелиране ^{B)C)D)}	±0,3 mm/m
Обхват на автоматично нивелиране	±4°
Време за нивелиране	< 4 s
Работна температура	–10 °C ... +40 °C
Температура на съхранение (без литиево-йонна акумулаторна батерия)	–20 °C ... +70 °C
Макс. работна височина над базовата височина	2000 m
Относителна влажност макс.	90 %
Степен на замърсяване съгласно IEC 61010-1	2 ^{E)}
Клас лазер	2
Тип лазер	< 10 mW, 500–540 nm
C ₆	10
Дивергенция	50 × 10 mrad (пълнен ъгъл)

Линейен лазер	GLL 80-33 G
Най-малка продължителност на импулс	1/10 000 s
Импулсна честота	10 kHz
Съвместим лазерен приемник	LR 7
Поставка за статив	1/4", 5/8"
Електрическо захранване	
– Литиево-йонна акумулаторна батерия	3,7 V
– Алкално-манганови батерии (с адаптер за батерии)	4 × 1,5 V LR6 (AA)
Време на работа с 3 лазерни линии	
– с литиево-йонна акумулаторна батерия	5 h
– с алкално-манганови батерии	5 h
Тегло ^{F)}	0,93 kg
Размери (дължина × ширина × височина)	144 × 89 × 139 mm
Вид защита	IP65
Литиево-йонна акумулаторна батерия (принадлежност)	BA 3.7V 3.0Ah XL
Каталожен номер	1 600 A03 1FZ
Порт за зареждане	USB Type-C®
Препоръчителен USB Type-C® кабел	1 600 A03 4XE
Номинално напрежение	3,7 V ≍
Капацитет	3,0 Ah
Препоръчителна температура на околната среда при зареждане	+10 °C ... +35 °C
разрешена температура на околната среда по време на съхранение	-10 °C ... +45 °C
Щекерен адаптер	
Изходящо напрежение	5,0 V ≍

Изходен ток минимален

2 A

- A) При неблагоприятни условия (напр. непосредствени слънчеви лъчи) работният диапазон може да е по-малък.
- B) Валидно по четирите хоризонтални точки на кръстосване.
- C) Посочените стойности предполагат нормални до благоприятни условия на околната среда (напр. без вибрация, без мъгла, без дим, без директно слънчево лъчение). След силни температурни колебания може да се стигне до отклонения в точността.
- D) Освен това при максимален диапазон на автоматично регулиране трябва да се отчетат отклонения от $\pm 0,1$ mm/m.
- E) Има само непроводимо замърсяване, при което обаче е възможно да се очаква временно причинена проводимост поради конденз.
- F) Тегло без литиево-йонна акумулаторна батерия/батериен адаптер/батерии

За еднозначно идентифициране на Вашия измервателен уред служи серийният номер (12) на табелката на уреда.

Захранване на измервателния инструмент

Измервателният уред може да се използва с **Bosch** литиево-йонна акумулаторна батерия (9) или с обикновени батерии в батерийния адаптер (8).

Указание: Никога не складирайте измервателния уред без поставена литиево-йонна акумулаторна батерия (9) или батериен адаптер (8), особено в прашна или влажна среда.

Работа с обикновени батерии (принадлежност)

За захранване на измервателния уред се препоръчва използването на алкално-манганови батерии.

Поставете батериите в адаптера за батерии (8). При това внимавайте за правилната им полярност според изображението от вътрешната страна на адаптера.

Заменяйте винаги всички батерии едновременно. Използвайте винаги батерии от един и същ производител и с еднакъв капацитет.

Поставете батерийния адаптер (8) в измервателния уред и завъртете въртящата се ключалка (7) така, че халката върху батерийния адаптер да може да се затвори.

За изваждане на батерийния адаптер (8) отворете халката на въртящата се ключалка (7) и я завъртете на 90°. Извадете батерийния адаптер от измервателния уред.

► **Ако продължително време няма да използвате уреда, изваждайте батериите от него.** Батериите могат да корозират при по-дълго съхранение в измервателния уред.

Работа с литиево-йонна акумулаторна батерия

Използване/смяна на литиево-йонна акумулаторна батерия

Поставете литиево-йонната акумулаторна батерия **(9)** в измервателния уред и завъртете въртящата се ключалка **(7)** така, че халката върху литиево-йонната акумулаторна батерия да може да се затвори.

За изваждане на литиево-йонната акумулаторна батерия **(9)** отворете халката на въртящата се ключалка **(7)** и я завъртете на 90°. Извадете литиево-йонната акумулаторна батерия от измервателния уред.

Зареждане на литиево-йонна акумулаторна батерия

- ▶ **За зареждане използвайте само USB адаптер, чието изходно напрежение и минимален изходен ток отговарят на изискванията в глава "Технически данни". Спазвайте ръководството за експлоатация на USB мрежовия адаптер.**
- ▶ **Съобразявайте се с напрежението на захранващата мрежа!** Напрежението на захранващата мрежа трябва да съответства на данните, написани на табелката на щекерния адаптер.
- ▶ **Зареждайте акумулаторната батерия с USB порт само при температура на околната среда между +10 °C и +35 °C.** Зареждането извън температурния диапазон може да повреди акумулаторната батерия или да повиши опасността от пожар.

Указание: Литиево-йонните акумулаторни батерии се доставят частично заредени поради международните предписания за транспорт. За да се гарантира пълната мощност на акумулаторната батерия, заредете я напълно преди първата употреба. Отворете капака на USB Type-C® буксата **(11)**. Свържете USB буксата през USB кабела **(26)** с USB адаптер. Свържете USB адаптера към захранващата мрежа.

Цвят индикатор за зареждане (10)	Значение
Жълт	Литиево-йонната акумулаторна батерия се зарежда.
Зелен	Литиево-йонната акумулаторна батерия е напълно заредена.
Червен	Напрежението и токът на зареждане са неподходящи.

Отстранете след приключване на процедурата по зареждане USB кабела **(26)**. Затворете капака на USB Type-C® буксата **(11)** за защита от прах и пръски вода.

Режим на пестене на енергия

За спестяване на енергия можете да намалите яркостта на лазерните линии. За целта натиснете бутона за режим на пестене на енергия **(2)**. Режимът на пестене на енергия се показва чрез светване на бутона за режим на пестене на енергия. За приключване на режима на пестене на енергия натиснете бутона за режим на пестене на енергия **(2)** отново, така че да угасне.

Индикатор за степента на зареденост на акумулаторната батерия

Индикаторът за състоянието на зареждане **(3)** показва при включен измервателен уред актуалното състояние на зареждане на литиево-йонната акумулаторна батерия, респ. батериите.

С изтощаването на литиево-йонната акумулаторна батерия, респ. на батериите яркостта на лазерните линии плавно намалява.

Ако литиево-йонната акумулаторна батерия, респ. батериите са почти изтощени, индикаторът за състоянието на зареждане **(3)** мига постоянно. Лазерните линии мигат на всеки 5 min за 5 s.

Ако литиево-йонната акумулаторна батерия, респ. батериите са изтощени, лазерните линии и индикаторът за състоянието на зареждане **(3)** мигат още веднъж преди измервателният уред да се изключи.

Работа

Пускане в експлоатация

- ▶ **Предпазвайте измервателния прибор от овлажняване и директно попадане на слънчеви лъчи.**
- ▶ **Не излагайте измервателния уред на екстремни температури или резки температурни промени.** Напр. не го оставяйте продължително време в автомобил. При големи температурни колебания оставайте измервателния уред да се адаптира и преди продължаване на работата винаги извършвайте проверка на точността (вж. „Проверка за точност на измервателния уред“, Страница 387). При екстремни температури или големи температурни разлики точността на измервателния уред може да се влоши.
- ▶ **Избягвайте силни удари или изпускане на измервателния уред.** След ударни въздействия върху измервателния уред трябва да извършвате проверка на точността му, преди да продължите да го използвате (вж. „Проверка за точност на измервателния уред“, Страница 387).

- ▶ **Когато пренасяте уреда, предварително го изключвайте.** При изключване модулът за колебателни движения се застопорява, тъй като при силни вибрации може да бъде повреден.

Включване/изключване

За **включване** на измервателния уред преместете пусковия прекъсвач (4) в позиция **ON**. Веднага след включване измервателният уред излъчва лазерна линия от горния изходен отвор (5).

- ▶ **Не насочвайте лазерния лъч към хора или животни; не гледайте срещу лазерния лъч, също и от голямо разстояние.**

За **изключване** на измервателния инструмент преместете пусковия прекъсвач (4) в позиция **OFF**. При изключване модулът за колебателните движения се блокира.

- ▶ **Не оставяйте уреда включен без надзор; след като приключите работа, го изключвайте.** Други лица могат да бъдат заслепени от лазерния лъч.

Когато температурата на измервателния уред се доближи до максимално допустимата работна температура, яркостта на линиите намалява плавно.

При превишаване на максимално допустимата работна температура лазерните линии мигат бързо, след това измервателният уред се изключва. След охлаждане измервателният уред е отново готов за работа и може да бъде включен.

Деактивиране на автоматичното изключване

Ако в продължение на приблизително **120 min** не бъде натиснат бутон на измервателния инструмент, измервателният инструмент се изключва автоматично за запазване на акумулатора, респ. батериите.

За да включите повторно измервателния уред след автоматично изключване, можете или да преместите пусковия прекъсвач (4) първо до позиция **OFF** и след това отново да включите измервателния уред, или да натиснете един от бутоните за лазерен режим на работа (1).

За да деактивирате автоматичното изключване, натиснете и задръжте поне 3 s един от бутоните за лазерен режим на работа (1) (при включен измервателен уред). При деактивиране на автоматичното изключване лазерните линии примигват кратко за потвърждение.

За да активирате автоматичното изключване, изключете и отново включете измервателния уред.

Работни режими

Измервателният уред може да генерира една водоравна и две отвесни лазерни линии.

След включването на измервателния уред водоравната лазерна линия се включва. Можете да включвате и изключвате всяка от лазерните линии независимо. За целта натиснете съответния за лазерната линия бутон за лазерен режим на работа (1).

Всички режими на работа са възможни както с автоматично нивелиране, така и с функцията за наклон.

Всички режими на работа са подходящи за работа с лазерния приемник (23).

Автоматично нивелиране

Измервателният уред следи по време на работа положението по всяко време. При монтаж в рамките на зоната на самонивелиране от $\pm 4^\circ$ той работи с автоматично нивелиране. Извън зоната на самонивелиране той автоматично преминава към функция за накланяне.

Дейности със системата за автоматично нивелиране

Поставете измервателния уред върху хоризонтална здрава основа, закрепете го върху стойката (15) или на статив (24).

Автоматичното нивелиране изравнява неравностите в зоната на самонивелиране от $\pm 4^\circ$ автоматично. Измервателният уред е нивелиран, когато лазерните лъчи светнат за постоянно.

Ако автоматичното нивелиране не е възможно, напр. когато повърхността, на която уредът е поставен, се отклонява от хоризонталата повече от 4° , лазерните линии започват да мигат първо за 2 s с бърз такт, след което на всеки 5 s многократно в бърз такт. Измервателният уред е в режим на накланяне.

За по-нататъшна работа с автоматичното нивелиране поставете измервателния уред хоризонтално и изчакайте самостоятелното му нивелиране. Когато измервателният уред бъде поставен в границите на диапазона за автоматично нивелиране от $\pm 4^\circ$, лазерните лъчи започват да светят непрекъснато.

При разтърсвания или промяна на положението по време на работа измервателният уред се нивелира отново автоматично. След приключване на нивелирането проверете позицията на лазерните лъчи по отношение на референтни точки, за да избегнете грешки вследствие на отнемване на уреда.

Работа с функцията за наклон

Поставете измервателния уред върху наклонена основа. При работа с функцията за наклон лазерните започват да мигат първо за 2 s с бърз такт, след което на всеки 5 s многократно в бърз такт.

Във функцията за наклон лазерните линии вече не са нивелирани и не е задължително да преминават отвесно една на друга.

Проверка за точност на измервателния уред

Фактори, влияещи на точността

Най-голямо влияние върху точността има околната температура. Специално температурната разлика от пода нагоре може да предизвика отклонения на лазерния лъч.

За минимизиране на термични влияния от надигаща се от пода топлина, се препоръчва използването на измервателния уред върху статив. Освен това при възможност винаги поставяйте измервателния уред в средата на работната площ.

Наред с външните фактори, причина за отклонения могат да бъдат също и фактори, свързани с уреда (напр. падане или силни вибрации/удари). Затова винаги преди започване на работа проверявайте точността на нивелиране.

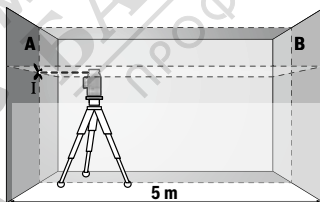
Винаги първо проверявайте точността на нивелиране на хоризонталната лазерна линия и след това точността на нивелиране на вертикалната лазерна линия.

Ако при някоя от проверките измервателният уред надхвърли максимално допустимото отклонение, той трябва да бъде ремонтиран в оторизиран сервис за електроинструменти на **Bosch**.

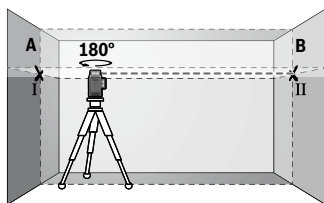
Проверка на хоризонталната точност на нивелиране по направление на напречната ос

За проверката трябва да имате свободна зона за измерване с твърда основа с дължина 5 m между две стени A и B.

- Монтирайте измервателния уред близо до стената A на статив или го поставете върху твърда равна повърхност. Включете измервателния уред. Включете хоризонталната лазерна линия и вертикалната лазерна линия пред измервателния инструмент.

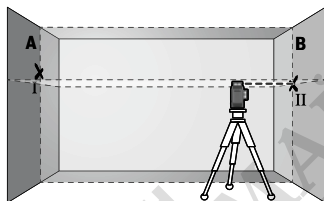


- Насочете лазера към близката стена A и го изчакайте да се нивелира. Маркирайте средата на пресечната точка на двете лазерни линии (точка I).

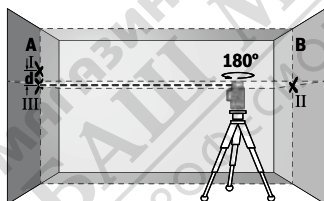


- Завъртете измервателния уред на 180° , изчакайте го да се нивелира автоматично и маркирайте пресечната точка на двете лазерни линии върху стената В (точка II).

- Поставете измервателния уред – без да го въртите – близо до стената В, включете го и го оставете да се нивелира.



- Изместете измервателния уред по височина (чрез статива или при необходимост с подлагане), така че пресечната точка на лазерните лъчи да попадне точно върху маркираната преди това точка II на стената В.



- Завъртете измервателния уред на 180° , без да променят височината. Насочете го към стената А така, че вертикалната лазерна линия да преминава през маркираната преди това точка I. Изчакайте измервателният уред да се нивелира и маркирайте пресечната точка на лазерните лъчи на стената А (точка III).

- Разликата d между двете маркирани точки I и III на стената А дава действителното отклонение по височина на измервателния уред.

На разстояние от $2 \times 5 \text{ m} = 10 \text{ m}$ максимално допустимото отклонение е:

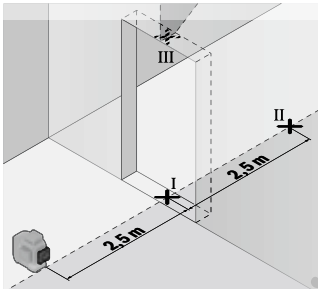
$10 \text{ m} \times \pm 0,3 \text{ mm/m} = \pm 3 \text{ mm}$. Следователно разликата d между точките I и III трябва да е най-много 3 mm.

Проверка на точността на нивелиране на вертикалните линии

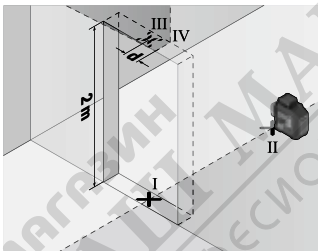
За проверката се нуждаете от отвор на врата, при която (върху твърда основа) има най-малко по 2,5 m свободна площ от двете страни.

- Поставете измервателния уред на разстояние 2,5 m от отвора на вратата на твърда, равна основа (не на статив). Включете измервателния уред и вертикалната

лазерна линия пред измервателния инструмент. Насочете лазерната линия към вратата и изчакайте измервателният уред да се нивелира автоматично.



- Маркирайте средата на вертикалната лазерна линия на пода на отвора на вратата (точка I), на разстояние 5 m от другата страна на отвора на вратата (точка II), както и на горния ръб на отвора на вратата (точка III).



- Завъртете измервателния уред на 180° и го поставете от другата страна на отвора за врата непосредствено зад точка II. Изчакайте измервателният уред да се нивелира и насочете вертикалната лазерна линия така, че средата ѝ да минава през точките I и II.

- Отбележете средата на лазерната линия на горния ръб на отвора за врата като точка IV.
- Разликата d между двете маркирани точки III и IV дава действителното отклонение по височина на измервателния уред.
- Измерете височината на отвора на вратата.

Повторете процедурата за измерване за втората вертикална лазерна линия. За да направите това, включете вертикалната лазерна линия от страни на измервателния инструмент и завъртете измервателния инструмент на 90° , преди да започнете процеса на измерване.

Максимално допустимото отклонение можете да изчислите по следния начин: два пъти височината на вратата $\times 0,3 \text{ mm/m}$

Пример: При височина на вратата от 2 m максималното отклонение може да бъде $2 \times 2 \text{ m} \times \pm 0,3 \text{ mm/m} = \pm 1,2 \text{ mm}$. Следователно точките III и IV може да са на разстояние една от друга най-много $1,2 \text{ mm}$.

Указания за работа

- ▶ **Маркирайте винаги точно средата на лазерната линия.** Широчината на лазерната линия се променя с разстоянието.

Работа със стойката LB 10 (принадлежност) (вж. фиг. А–D)

С помощта на стойката (15) можете да закрепвате измервателния уред към вертикални повърхности или намагнетизиращи се материали. В комбинация със скобата за тавани (19) измервателният уред може да се нивелира и на височина.

Поставете измервателния уред със захващане към статив 1/4" (13) върху винта 1/4" (17) на стойката и го затегнете.

Възможности за закрепване на стойката (15):

- с обикновен крепежен винт през винтовия отвор (18) върху дърво (вж. фиг. В),
- с магнити (16) върху намагнетизиращи се материали (вж. фиг. С),
- със скобата за тавани (19) върху покривните лайстни (вж. фиг. D).

- ▶ **Пазете пръстите си от задната страна на магнитната принадлежност при закрепване на последната към повърхности.** Чрез силната притегляща сила на магнитите пръстите Ви могат да се захванат.

Преди да включите измервателния уред, подравнете стойката (15) грубо.

Работа с лазерната мерителна плочка (принадлежност)

Лазерната мерителна плочка (21) подобрява видимостта на лазерния лъч при неблагоприятни работни условия и по-големи разстояния.

Отразяващата повърхност на лазерната мерителна плочка (21) подобрява видимостта на лазерната линия, а през прозрачната повърхност лазерната линия може да се види и от обратната страна на лазерната мерителна плочка.

Работа със статив (принадлежност)

Използването на статив осигурява стабилно, регулируемо по височина монтиране на измервателния уред. Поставете измервателния уред с 1/4" поставката за статив (13) върху присъединителния винт на статива (24) или на обикновен триножник за фотоапарат. За монтирането към стандартен строителен триножник използвайте 5/8" поставката за статив (14). Затегнете измервателния уред с винта на статива.

Преди да включите измервателния уред, насочете статива грубо.

Монтиране с универсалната стойка (принадлежност) (вж. фиг. F)

С помощта на универсалната стойка (20) можете да захващате измервателния уред напр. към вертикални повърхности, тръби или намагнетизиращи се материали. Универсалната стойка е подходяща също така и за поставяне на пода и облекчаване на натоварването по височина на измервателния уред.

- ▶ **Пазете пръстите си от задната страна на магнитната принадлежност при закрепване на последната към повърхности.** Чрез силната притегляща сила на магнитите пръстите Ви могат да се захванат.

Изравнете универсалната стойка **(20)** грубо, преди да включите измервателния уред.

Работа с лазерен приемник (принадлежност) (вж. фиг. F)

За по-добро наблюдаване на лазерния лъч при неблагоприятни светлинни условия (светла среда, непосредствени слънчеви лъчи) и на големи разстояния се препоръчва използване на лазерния приемник **(23)**.

Всички режими на работа са подходящи за работа с лазерния приемник **(23)**.

Очила за наблюдаване на лазерния лъч (принадлежност)

Очилата за наблюдаване на лазерния лъч филтрират околната светлина. Така лазерният лъч става по-лесно различим.

- ▶ **Не използвайте лазерните очила (принадлежност) като защитни очила.** Лазерните очила служат за по-добро разпознаване на лазерния лъч; те не предпазват от лазерно лъчение.
- ▶ **Не използвайте лазерните очила (принадлежност) като слънчеви очила или при шофиране.** Лазерните очила не предлагат пълна UV защита и намаляват възприемането на цветовете.

Работни примери (вж. фиг. E–J)

Примери за приложението на измервателния уред можете да видите на страницата с фигурите.

Поддържане и сервиз

Поддържане и почистване

Поддържайте измервателния уред винаги чист.

Не потопявайте измервателния уред във вода или други течности.

Избърсвайте замърсяванията с мека, леко навлажнена кърпа. Не използвайте почистващи препарати или разтворители.

Почиствайте редовно специално повърхностите на изхода на лазерния лъч и внимавайте да не остават власинки.

Складирайте и транспортирайте измервателния уред само в защитния джоб **(27)** респ. куфара **(28)**.

Изпращайте при ремонт измервателния уред в защитния джоб (27) респ. в куфара (28).

Клиентска служба и консултация относно употребата

Сервизът ще отговори на въпросите Ви относно ремонти и поддръжка на закупения от Вас продукт, както и относно резервни части. Покомпонентни чертежи и информация за резервните части ще откриете и на:

www.bosch-pt.com

Екипът по консултация относно употребата на Bosch ще Ви помогне с удоволствие при въпроси за нашите продукти и техните аксесоари.

Моля, при въпроси и при поръчване на резервни части винаги посочвайте 10-цифрения каталожен номер, изписан на табелката на уреда.

България

Robert Bosch SRL

Service scule electrice

Strada Horia Măcelariu Nr. 30–34, sector 1
013937 București, România

Тел.: +359(0)700 13 667 (Български)

Факс: +40 212 331 313

Email: BoschServiceCenterBG@ro.bosch.com

www.bosch-pt.com/bg/bg/

Други сервизни адреси ще откриете на:

www.bosch-pt.com/serviceaddresses

Транспортиране

Препоръчителните литиево-йонни акумулаторни батерии трябва да изпълняват изисквания за транспортиране на опасни товари. Акумулаторните батерии могат да бъдат транспортирани от потребителя на публични места без допълнителни разрешения.

При транспортиране от трети страни (напр. при въздушен транспорт или ползване на куриерски услуги) има специални изисквания към опаковането и обозначаването **им**. За целта при подготовката на пакетиранието се консултирайте с експерт в съответната област.

Изпращайте акумулаторни батерии само ако корпусът им не е повреден. Изолирайте открити контактни клеми с лепящи ленти и опаковайте акумулаторните батерии така, че да не могат да се изместват в опаковката си. Моля, спазвайте също и допълнителни национални предписания.

Бракуване



С оглед опазване на околната среда измервателния уред, обикновените или акумулаторни батерии, допълнителните принадлежности и опаковките трябва да се предават за оползотворяване на съдържащите се в тях суровини.



Не изхвърляйте измервателните уреди и акумулаторните батерии/батериите при битовите отпадъци!

Само за страни от ЕС:

Съгласно европейска директива 2012/19/ЕС за старите електрически и електронни уреди и нейното транспортиране в националното право измервателните уреди, които не могат да се ползват повече, а съгласно европейска директива 2006/66/ЕО повредени или изхабени обикновени или акумулаторни батерии, трябва да се събират и предават за оползотворяване на съдържащите се в тях суровини.

При неправилно изхвърляне старите електрически и електронни уреди поради възможното наличие на опасни вещества могат да окажат вредни влияния върху околната среда и човешкото здраве.

Акумулаторни батерии/батерии:

Литиево-йонни:

Моля, спазвайте указанията в раздела Транспортиране (вж. „Транспортиране“, Страница 392).

Македонски

Безбедносни напомени



Сите упатства треба да се прочитаат и да се внимава на нив, за да може безбедно и без опасност да работите со мерниот уред. Доколку мерниот уред не се користи согласно приложените инструкции, може да се наруши функцијата на вградените заштитни механизми во мерниот уред. Не ги оштетувајте налепниците за предупредување. **ДОБРО ЧУВАЈТЕ ГИ ОВИЕ УПАТСТВА И ПРЕДАДЕТЕ ГИ ЗАЕДНО СО МЕРНИОТ УРЕД.**