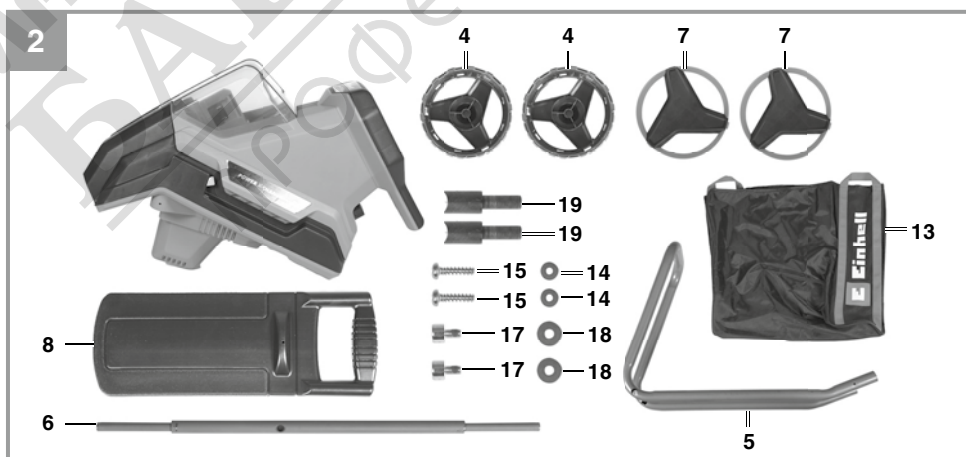
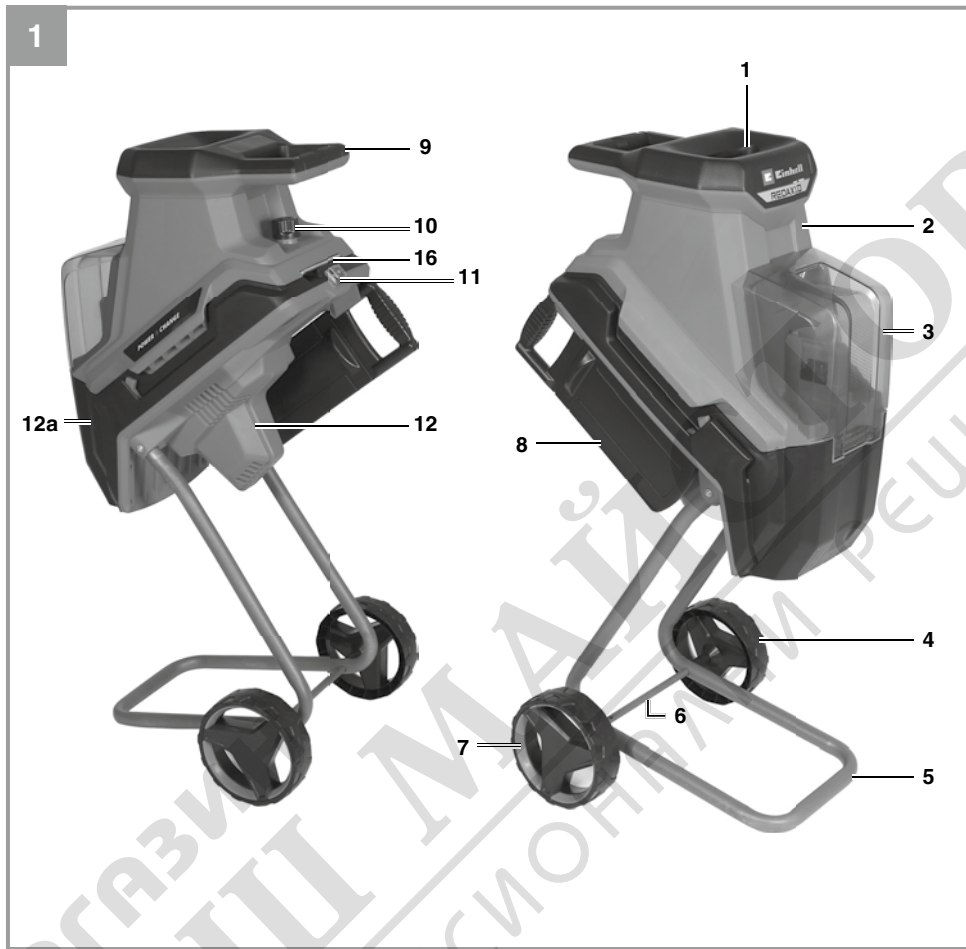


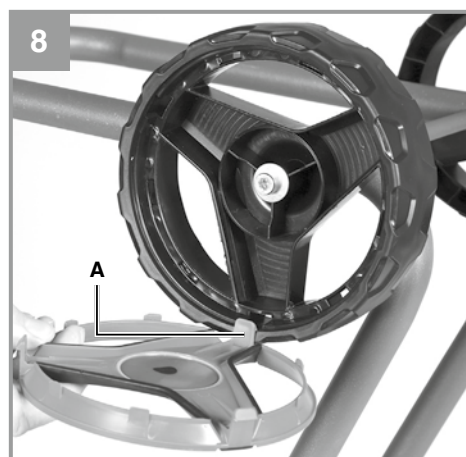
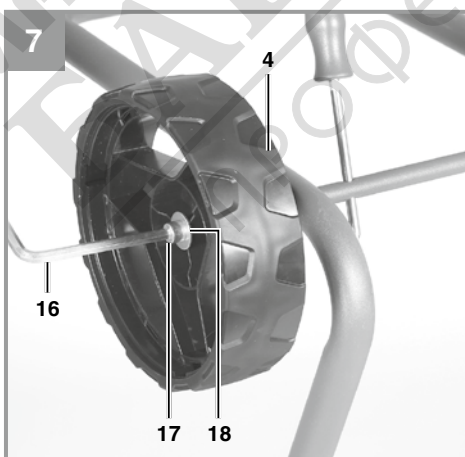
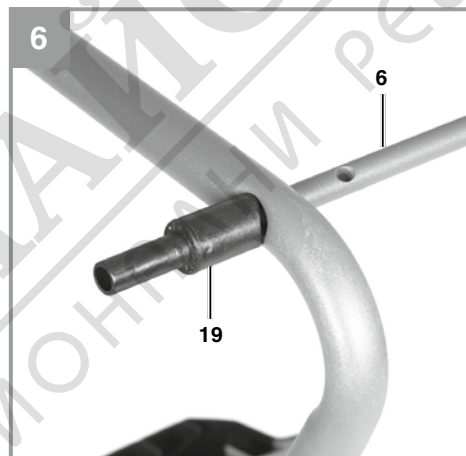
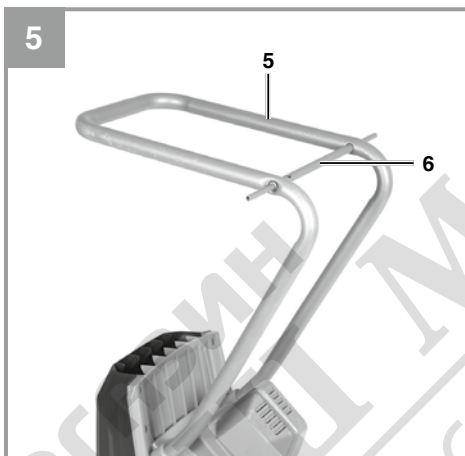
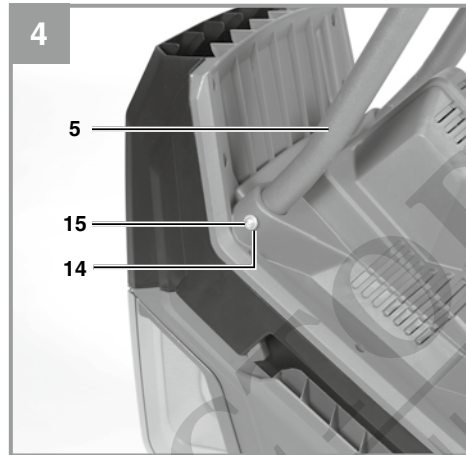
D	Originalbetriebsanleitung Akku-Messerhäcksler	H	Eredeti használati utasítás Akkus-késes szecskázó
GB	Original operating instructions Cordless knife shredder	RO	Instrucțiuni de utilizare originale Tocătoare cu cuțite cu acumulator
F	Instructions d'origine Broyeur à couteaux sans fil	GR	Πρωτότυπες Οδηγίες χρήσης Θρυμματιστής κλαδιών, με μπαταρία
I	Istruzioni per l'uso originali Trituratore a batteria	P	Manual de instruções original Triturador de lâmina sem fio
DK/ N	Original betjeningsvejledning Akku-kompostkværn med skær	HR/ BIH	Originalne upute za uporabu Baterijska sjeckalica
S	Original-bruksanvisning Batteridreven kompostkvarn	RS	Originalna uputstva za upotrebu Akumulatorska seckalica za baštu
CZ	Originální návod k obsluze Akumulátorový nožový drtič	PL	Instrukcja oryginalną Akumulatorowy rozdrabniacz do gałęzi
SK	Originálny návod na obsluhu Akumulátorový drvič záhradného odpadu	TR	Orijinal Kullanma Talimatı Akülü dal öğütücü
NL	Originele handleiding Accu-tuinakselaar	EE	Originaalkasutusjuhend Akuga oksapurustaja
E	Manual de instrucciones original Biotrituradora inalámbrica	BG	Оригинално упътване за употреба Акумулаторен шредер с нож
FIN	Alkuperäiskäyttöohje Akku-teräsilppuri		
SLO	Originalna navodila za uporabo Akumulatorski drobilnik		

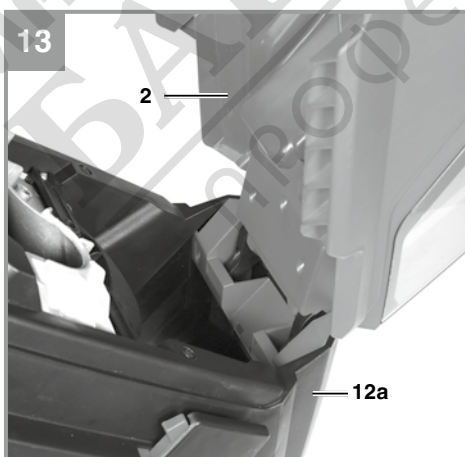
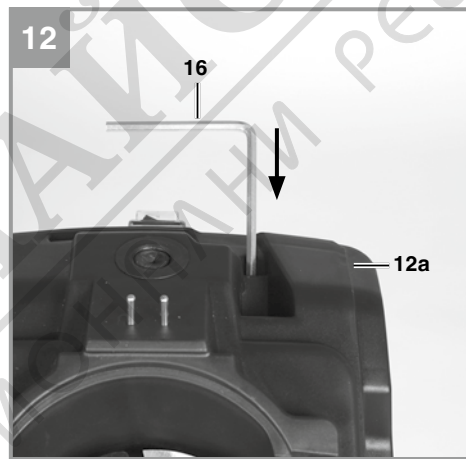
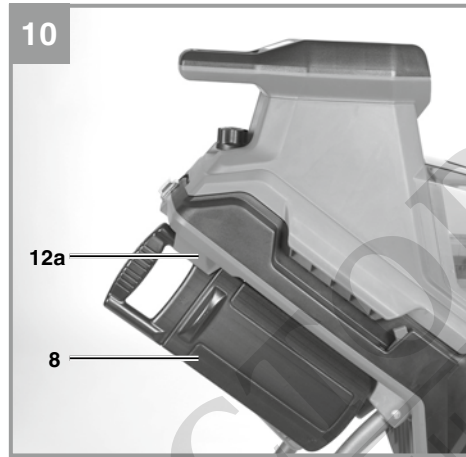
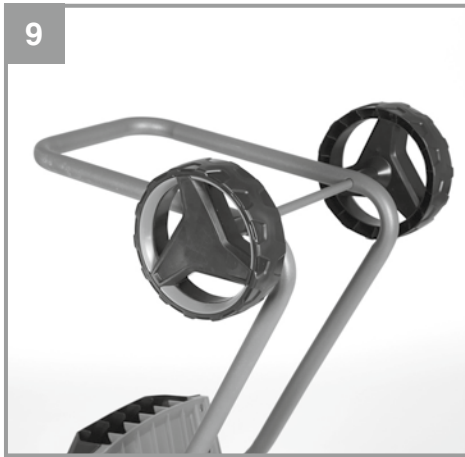


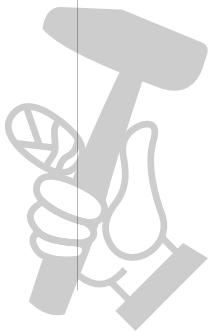
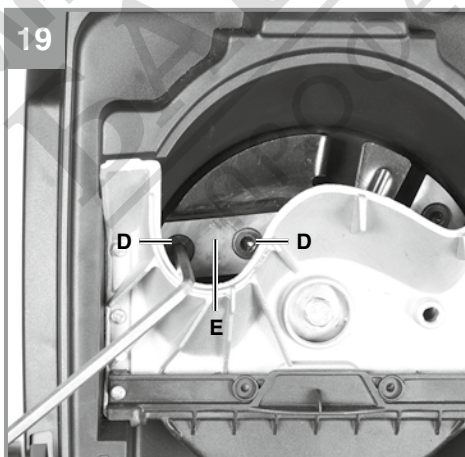
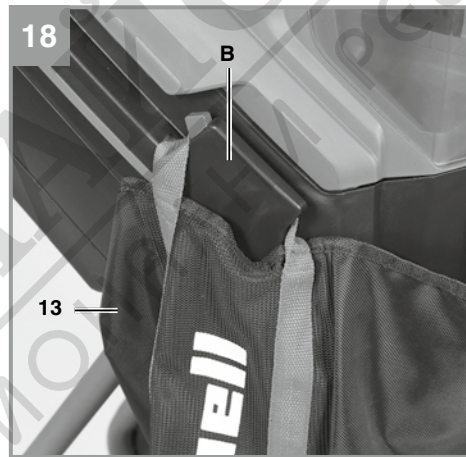
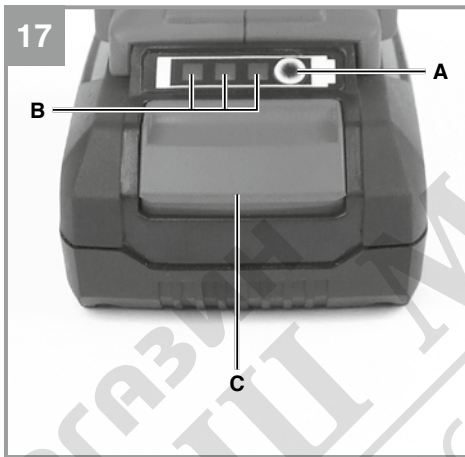
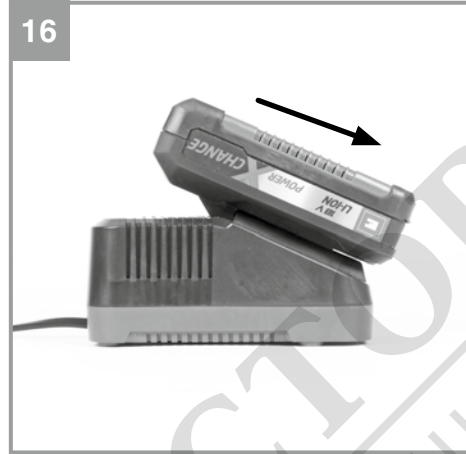
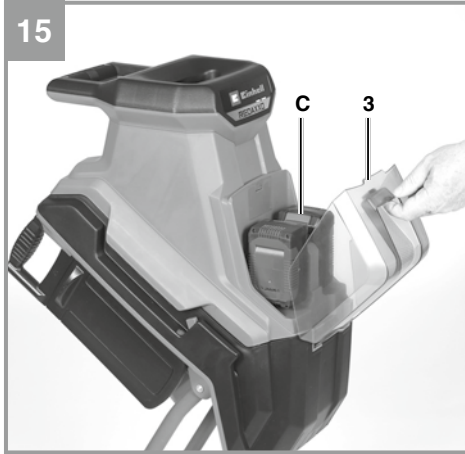
Art.-Nr.: 34.307.10

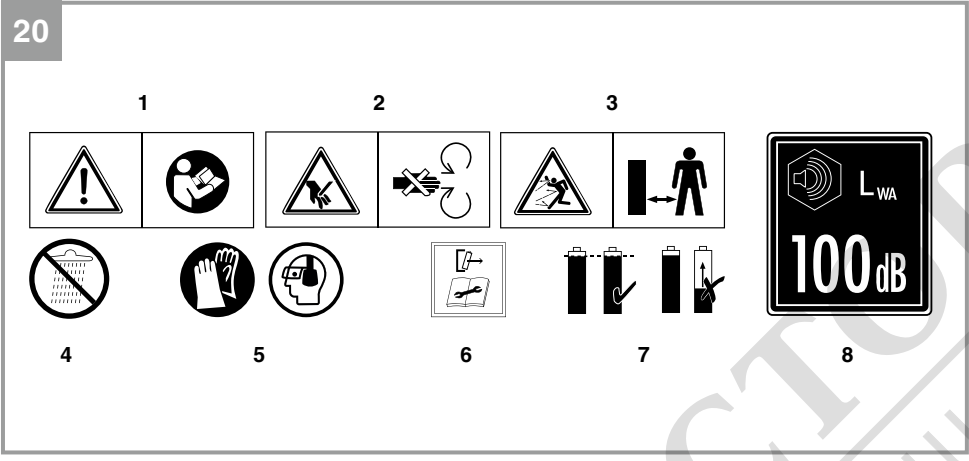
I.-Nr.: 21012



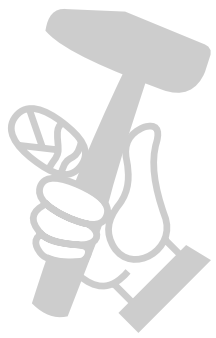








МАГАЗИН МАЙСТОР
 БАШ МАЙСТОР
 ПРОФЕСІОНАЛНИ РЕШЕННЯ



Опасност!

При използването на уредите трябва се спазват някои предпазни мерки, свързани с безопасността, за да се предотвратят наранявания и щети. За целта внимателно прочетете това упътване за употреба/указания за безопасност. Пазете го добре, за да разполагате с информацията по всяко време. В случай, че трябва да предадете уреда на други лица, моля, предайте им и това упътване за употреба/указания за безопасност. Ние не поемаме отговорност за злополуки или щети, които възникват вследствие на несъблюдаването на това упътване и на указанията за безопасност.

1. Инструкции за безопасност

Съответните инструкции за безопасност ще намерите в приложената брошура.

Предупреждение!

Прочетете всички инструкции за безопасност, инструкции, илюстрации и технически данни, които са приложени към този електроинструмент. Пропуски при спазването на следните инструкции могат да причинят електрически удар, пожар и/или тежки наранявания.

Съхранявайте указанията и инструкциите за безопасност на сигурно място за по-нататъшна употреба.

Обяснение на използваните символи (вж. Изобр. 20)

1. Внимание! Прочетете ръководството за експлоатация и следвайте указанията за безопасност.
2. Опасност - въртящи се ножове. Дръжте ръцете и ходилата си далеч от отворите, докато машината работи.
3. Внимание! Лица, неучастващи в работния процес, както и животни да се държат далеч от района на опасност.
4. Внимание! Пазете уреда от влага и не излагайте на дъжд.
5. Внимание! При работа принципно трябва да се носят предпазни очила, защита за слуха и предпазни ръкавици!
6. Изключвайте машината и извадете батерията/батериите, преди да извършвате настройки или да почиствате машината.

7. Използвайте батерии с еднакво ниво на запълване.
8. Нивото на шума да съответства на директива 2000/14/ЕС.

2. Описание на уреда и обем на доставка**2.1 Описание на уреда (фиг. 1/2)**

- 1 Фуния за пълнене
- 2 Конусовидна фуния за пълнене
- 3 Подвижен капак
- 4 Колела
- 5 Рама комплектована
- 6 Ос
- 7 Джанта
- 8 Пълнител
- 9 Дръжка за транспортиране
- 10 Отключващ винт
- 11 Превключвател за включване/изключване
- 12 Корпус на двигателя
- 12 Корпус на изхвърляне с плоча на ножовете
- 13 Чувал за захващане на раздробения материал
- 14 Подложни дискове (рама)
- 15 Винтове (рама)
- 16 Шестостенен ключ
- 17 Болт за закрепване на колелата
- 18 Подложен диск (закрепване на колелото)
- 19 Букса

2.2 Обем на доставка

Моля, проверете окомплектоваността на артикула с помощта на описания обем на доставка. При липсващи части, моля, обърнете се най-късно в рамките на 5 работни дни след покупка на артикула към нашия център за обслужване или към пункта на продажба, като представите валидна разписка за покупка респ. платежен документ. Моля, обърнете внимание за целта на гаранционната таблица в информацията относно обслужването в края на упътването.

- Отворете опаковката и внимателно извадете уреда от опаковката.
- Отстранете опаковъчния материал както и опаковъчните/и транспортни осигуровки (ако има такива).
- Проверете дали обемът на доставка е пълен.

- Проверете дали уредът и принадлежностите нямат повреди от транспортиране.
- По възможност запазете опаковката до изтичане на гаранционния срок.

Опасност!

Уредът и опаковъчният материал не са детски играчки! Деца не бива да играят с пластмасови торбички, фолио малки детайли! Съществува опасност да ги глътнат и да се задушат!

- Акумулаторен шредер с нож
- Пълнител
- Чувал за захващане на раздробения материал
- Оригиналното упътване за употреба
- Указания за техника на безопасност

3. Употреба по предназначение

Акумулаторният шредер с нож е предназначен само за раздробяване на органични градински отпадъци. Вкарайте биологично разградимия материал като напр. листа, клони и др. във фунията за пълнене.

Не използвайте уреда за меки материали, като напр. кухненски отпадъци или за изцеждане на сок или зеленчуци, тъй като тези материали запушват раздробяващия механизъм и могат да повредят уреда.

Машината трябва да се използва само по предназначението ѝ. Всяка по-нататъшна извън това употреба не е по предназначение. За предизвикани от това щети или наранявания от всякакъв вид отговорност носи потребителят/обслужващото лице, а не производителят.

Моля, имайте предвид, че нашите уреди съгласно предназначението си не са произведени за промишлена, занаятчийска или индустриална употреба. Ние не поемаме отговорност, ако уредът се използва в промишлени, занаятчийски или индустриални предприятия, както и при равностойни дейности.

4. Технически данни

Номинално напрежение 36 V d.c.
Диаметър на клоните макс. 25мм
Клас на защита: III
Клас на защита: IPX1

Внимание!

Уредът се доставя без батерии и без зарядно и може да бъде използван само с литиево-йонни батерии от серия Power X-Change!

Литиево-йонните батерии от серията Power X-Change могат да се зареждат само със зарядното устройство Power X-Charger.

Ниво на звуковото налягане L_{pA} : 90,1 dB(A)
Неопределеност K_{pA} : 3 dB
Измерено ниво на звукова мощност L_{WA} :
..... 98,0 dB(A)
Неопределеност K_{WA} : 2,41 dB
Гарантирано ниво на звукова мощност L_{WA} :
..... 100 dB(A)

Носете защита за слуха.

Влиянието на шума може да причини загуба на слуха.

Посочените общи стойности на вибрациите и посочените емисионни стойности на шума са измерени по стандартен процес на проверка и могат да се използват за сравняване на един електрически инструмент с друг;

Посочените общи стойности на вибрациите и посочените емисионни стойности на шума могат да се използват също и за предварителна оценка на натоварването.

Предупреждение:

Емисиите на вибрации и шум могат по време на действителното използване на електрическия инструмент да се отклоняват от зададените стойности, в зависимост от начина, по който се използва електрическият инструмент, по-специално, какъв вид детайл се обработва.

Ограничете образуването на шум и вибрацията до минимум!

- Използвайте само безупречно функциониращи уреди.

- Поддържайте и почиствайте уреда редовно.
- Пригодете начина си на работа спрямо уреда.
- Не претоварвайте уреда.
- Носете уреда при необходимост за проверка.
- Изключвайте уреда, ако не се използва.
- Носете ръкавици.

Внимание!

Остатъчни рискове

Дори ако обслужвате този електрически инструмент съгласно предписанията, винаги съществуват остатъчни рискове. Могат да възникнат следните опасности във връзка с конструкцията и изпълнението на този електрически инструмент:

1. Увреждане на белите дробове, ако не се носи подходяща защитна маска против прах.
2. Увреждане на слуха, ако не се носи подходяща слухова защита.
3. Увреждания на здравето, резултиращи от вибрациите върху ръката, ако уредът се използва продължително време и не се води и поддържа както трябва.

5. Преди пускане в експлоатация

Предупреждение!

Изваждайте винаги батерията /батериите, преди да извършвате настройки на уреда.

Градинският шредер е частично демонтиран при доставяне. Рамата и колелата трябва да бъдат монтирани преди употреба. Следвайте ръководството за експлоатация стъпка по стъпка и се ориентирайте по изображенията за да може сглобяването да е лесно за Вас!

5.1 Монтиране на рамата (изобр. 4)

- Шестостенният ключ (изобр. 3/поз. 16) да се изтегли от държача.
- Корпуса на двигателя да се постави обрнат на пода
- Рамата (поз. 5) да се пхне до ограничителя в предвидените за целта отвори.
- Рамата да се фиксира само с подложни дискове (поз. 14) и с болтовете (поз. 15).

5.2 Да се монтират оста и колелата (изобр. 5-9)

- Оста да се прокара в рамата
- Буксите да се пхнат от двете страни
- Колелата да се пхнат от двете страни
- Отвертката да се пхне в отвора на оста и колелата да се затегнат.
- Джантите да се пхнат в колелата, тук внимавайте клипс (А) от джантата да се закрепят на отворите на колелата.

5.3 Държач за пълнител (изобр. 10)

Пълнителят (поз. 8) да се постави на държача (поз. 12а).

5.4 Шестостенният ключ да се постави на държача

- Фунията за пълнене (изобр. 11/поз. 2) да се освободи и извади чрез разхлабване на отблокиращия винт (изобр. 11/поз. 10).
- Шестостенният ключ (изобр. 12/поз. 16) да се вкара в предвидения за целта отвор на корпуса за изхвърляне.
- Фунията за пълнене (изобр. 13/поз. 2) да се постави на кука на корпуса за изхвърляне и корпусът да се затвори.
- Да се внимава за правилното поставяне на фунията за пълнене (изобр. 14 /поз. 2) и отблокиращият винт (изобр. 14/поз. 10) да се затегне отново.

Забележка: Шестостенният ключ може да се използва за разхлабване на винтовете на ножа.

5.5 Монтаж и зареждане на батерията

Монтаж на батерията (фиг. 15)

Забележка: Покривният капак (поз. 3) се затваря самостоятелно и се държи чрез магнит.

Отворете покривния капак. Вкарайте двете батерии на мястото за тях. Внимавайте за фиксирането на фиксиращия бутон (поз.С) след като батерията е вкарана изцяло. Изваждането на батерията се извършва в обратен ред.

Указание!

Батерията с по-слаб заряд и респ. с по-малък капацитет (Ah) определя времето на работа на устройството. Затова използвайте само батерии с еднакво ниво на запълване и респ. еднакъв капацитет (Ah). Никога не

комбинируйте заедно пълни и полупълни батерии или такива с различен капацитет (Ah).

Преди пускане в експлоатация винаги зареждайте едновременно двете батерии. За най-добра производителност се препоръчват батерии с капацитет от 5,2 Ah или по-висок.

Зареждане на батерията (изобр. 16)

1. Извадете акумулаторния пакет от уреда. За целта натиснете бутона за заключване.
2. Сравнете дали посоченото на типовата табела напрежение в мрежата съвпада с наличното напрежение в мрежата. Включете мрежовия кабел на зарядното в контакта. Зелената LED светлина започва да мига.
3. Поставете батерията върху зарядното устройство.
4. Виж точка "Индикация зарядно" - ще намерите една таблица със значенията на LED-индикациите на зарядното.

По време на зареждането акумулаторът може леко да загрее. Това обаче е нормално.

Ако зареждането на акумулаторния пакет не е възможно, проверете:

- дали в контакта има напрежение
- дали контактите за зареждане са в добро състояние.

Ако зареждането на акумулаторния пакет не е възможно, изпратете

- зарядното
 - и акумулаторния пакет
- на нашия отдел за обслужване на клиенти.

За правилна доставка, моля, свържете се с нашата служба за обслужване на клиенти или на мястото на продажба, от което е закупен уреда.

При изпращане или изхвърляне на батерии или акумулаторни уреди внимавайте, те да бъдат опаковани в отделни найлонови торбички, за да предотвратите късо съединение или пожар!

В интерес на един дълъг срок на експлоатация на акумулатора следва да се погрижете за своевременното повторно зареждане на акумулатора. Това във всеки случай е необходимо, ако установите, че мощността на уреда намалява. Никога не изпразвайте изцяло акумулатора. Това води до дефект на акумулатора!

Индикатор на капацитета на акумулаторната батерия (фиг. 17)

Натиснете прекъсвача за индикация на капацитета на акумулаторната батерия (А). Индикаторът на капацитета на акумулаторната батерия (В) ви сигнализира състоянието на зареждане на батерията с помощта на 3 светодиода.

Всичките 3 светодиода светят:

Акумулаторът е напълно зареден.

2 или 1 светодиода светят

Акумулаторът разполага с достатъчно остатъчен заряд.

1 светодиод премигва:

Акумулаторът е празен, заредете акумулатора.

Всички светодиоди мигат:

Температурата на акумулатора е понижена. Отстранете акумулатора от устройството и го оставете на стайна температура за един ден. Ако отново възникне грешка, акумулаторът е дълбоко разреден и дефектен. Отстранете акумулатора от устройството. Дефектен акумулатор не трябва да бъде използван или зареден повече.

5.6 Монтаж на захващащ чувал на шредера (изобр. 18)

Закачете захващащия чувал на шредера (поз. 13) на предвидената за целта закачалка (поз. В).

6. Експлоатация

Относно часовете работа спазвайте законовите предписания към Наредбата за защита от шума, които могат да се различават по места.

6.1 Включване/изключване на уреда

Чрез задействане на превключвателя за включване/изключване (изобр. 1/поз. 11) уредът може да бъде ВКЛ (позиция на превключвателя "I") и респ. ИЗКЛ (позиция на превключвателя "0").

Забележка: Ако батериите са празни или уредът се претовари (блокира), то той автоматично се изключва (позиция на превключвателя "0"). След смяната на батерията или отстраняване на блокирането уредът може отново да се включи.

6.2 Защита от претоварване (защита на двигателя)

- Двигателят се предпазва от претоварване.
- При претоварване уредът автоматично се изключва. За да се задейства отново, превключвателят за включване / изключване да се включи на позиция "I".
- Ако двигателят не тръгне, трябва да се почистят фунията за пълнене и каналът за изхвърляне.

6.3 Указания за работа

- Спазвайте указанията за безопасност (прилежащата книжка).
- Да се носят работни обувки, предпазни очила и защита за слуха.
- Подаденият материал за раздробяване се всмуква автоматично. **ВНИМАНИЕ!** По-дълъг, стърчащ от уреда материал за раздробяване може при всмукването да се оттласне - да се спазва достатъчно разстояние.
- Да се подава само толкова материал за раздробяване, че фунията за пълнене да не се запуши.
- Увяхнали, влажни, престояли повече дни градински отпадъци трябва да се раздробяват като се редуват с клони. Така се избягва блокиране на материала за раздробяване във фунията за пълнене.
- Меки отпадъци (напр. кухненски отпадъци) да не се раздробяват, а директно да се компостират.
- Силно разклонен зашумен материал да се раздоби първо изцяло, преди да се подаде нов материал.
- Отворът за изхвърляне не трябва да бъде запушван от раздробен материал - опасност от задръстване.
- Отворите за вентилация не трябва да бъдат покривани.
- Избягвайте непрекъснатото подаване на

тежък материал или на по-дебели клони. Това може да доведе до блокиране на ножа.

- Използвайте пълнителя (изобр. 1/поз. 8) за отстраняване на блокирани обекти от отвора за пълнене, респ. една кука за отстраняване на блокирани обекти на отвора за изхвърляне.
- Фунията за пълнене (изобр. 11/поз. 2) да се освободи и извади чрез разхлабване на отблокиращия винт (изобр. 11/поз. 10). Сега вече могат да бъдат отстранени запушвания от вътрешната страна на уреда. Монтажът се извършва в обратен ред

Внимание! Да се носят ръкавици!
Опасност от нараняване от ножовете.

6.4 Безопасност

Шредерът е снабден с аварийен превключвател от вътрешната страна на корпуса на двигателя. Единицата за задействане (отблокиращ винт) се намира на фунията за пълнене.

Ако фунията за пълнене не приляга перфектно и респ. ако не е притисната към корпуса на двигателя, то се включва **АВАРИЙНИЯТ ПРЕВКЛЮЧВАТЕЛ** и прекъсва функцията на двигателя. Ако настъпи такава ситуация, то отворете както е описано по-горе фунията за пълнене. Почистете старателно вътрешната част. Затворете отново фунията за пълнене както е описано по-горе и внимавайте при повторното включване на уреда тя да е поставена правилно и предпазният винт да е изцяло завит.

ВНИМАНИЕ! НИКОГА Отблокиращият винт (изобр. 1/позиция 10) да не се разхлабва, преди уредът да е изключен от превключвателя (Изобр. 1/поз. 11) и батерията да е извадена.

7. Почистване, поддръжка и поръчка на резервни части

Опасност!

Извадете батерията/батериите.

7.1 Поддръжка и складиране

- Редовно почиствайте уреда. Така гарантирате нормално функциониране и по-голяма продължителност на живот.
- По време на работа дръжте отвора за вентилация чист.
- Пластмасови тела и пластмасови части да се почистват със слабо домашно почистващо средство и с влажна кърпа. За почистване не използвайте агресивни средства или разреждители!
- Шредерът никога да не се пръска с вода.
- Непременно избягвайте навлизането на вода в уреда.
- Проверявайте от време на време закрепващите винтове на рамата дали са стабилни.
- Когато дълго време не използвате шредера, го предпазвайте от корозия с поносимо за околната среда масло.
- Съхранявайте уреда в сухо помещение.
- Дръжте уреда далеч от деца.
- След приключена работа извадете фунията за пълнене и почистете вътрешната част. Отлаганията по вътрешните метални части отстранете с четка. Омаслете леко почиствената плоча на ножа и ножа.
- При поставяне на фунията за пълнене внимавайте за това, предпазният превключвател и отблокиращият винт да са без замърсяване по тях.

7.2 Подмяна, подостряне, смяна на ножове

Ножовете от диска с ножове се подменят. Ако трябва да подмените ножовете, поради причини за качество и безопасност трябва да използвате само оригинални ножове.

Внимание: Поради причини за безопасност препоръчваме подострянето и смяната на ножовете да се извършва от квалифициран сервиз.

Винаги носете стабилни работни ръкавици

- Фунията за пълнене (изобр. 11/поз. 2) да се освободи и извади чрез разхлабване на отблокиращия винт (изобр. 11/поз. 10).
- Винтовете на ножовете (изобр. 19/поз. D) да се освободят посредством шестостенния ключ (изобр. 3/поз. 16) и ножовете (изобр. 19/поз. E) да се извадят.
- Ножовете могат да бъдат завъртвани по веднъж, тъй като в двата си края са шлифовани, след това те трябва да бъдат заменени с нови.

Монтажът се извършва в обратен ред

- Шестостенният ключ (изобр. 12/поз. 16) да се вкара в предвидения за целта отвор на корпуса за изхвърляне.

7.3 Поръчка на резервни части:

При поръчката на резервни части трябва да се посочат следните данни:

- Тип уред
 - Артикулен номер на уред
 - Идентификационен номер на уред
 - Номер на необходимата резервна част
- Актуални цени и информация ще откриете на www.Einhell-Service.com

Нож Art.-Nr.: 34.059.31

8. Съхранение и транспортиране

Извадете батерията/батериите.

Съхранение

Почиствайте уреда. Съхранявайте устройството и неговите принадлежности на тъмно, сухо и защитено от замръзване място, недостъпно за деца. Оптималната температура на съхранение е между 5 °C и 30 °C. Съхранявайте уреда в оригиналната опаковка.

Транспортиране

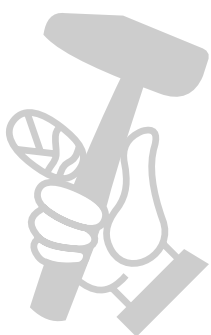
- Ако има, използвайте предпазни средства за транспортиране.
- Защитете уреда от повреди и силни вибрации, които възникват при транспортиране в превозни средства.
- Осигурете уреда срещу плъзгане и преобръщане.

9. Екологосъобразно отстраняване и рециклиране

Уредът е опакован с цел предотвратяване на повреди при транспортирането. Опаковка е суровина и може да се използва отново или да се преработи. Уредът и принадлежностите му се състоят от различни материали, например метал и пластмаса. Не изхвърляйте повредените уреди заедно с битовите отпадъци. Трябва да предадете уреда в подходящ приемен пункт, където уредът ще бъде унищожен съобразно изискванията. Ако не знаете къде има приемен пункт, можете да получите информация в общината.

10. Търсене на грешки

Неизправност	Причина	Отстраняване
Уредът не работи	<ul style="list-style-type: none"> - уредът е изключен - каналът за изхвърляне е запушен - фунията за пълнене не приляга плътно на корпуса на двигателя 	<ul style="list-style-type: none"> - включете уреда - почистете канала за изхвърляне - почистете вътрешната част и затегнете предпазния винт
Недостатъчна мощност на раздробяване	<ul style="list-style-type: none"> - Ножът износен 	<ul style="list-style-type: none"> - завъртете ножа, подострете или подменете



11. Индикатор на зарядното устройство

Статус на индикатора		Значение и мерки
Червен ветодиод	Зелен ветодиод	
Изключено	Мига	Готовност за работа Зарядното устройство е свързано с мрежата и е готово за работа, батерията не е в зарядното устройство
Включено	Изключено	Зареждане Зарядното устройство зарежда батерията в бърз режим на работа. Съответното време за зареждане ще намерите директно на зарядното устройство. Указание! В зависимост от наличния заряд на батерията действителното време за зареждане може малко да се отклонява от зададеното време.
Изключено	Включено	Батерията е заредена и готова за употреба. (READY TO GO) След това до пълното зареждане на батерията се превключва на щадящо зареждане. Затова оставете батерията около 15 минути по-дълго на зарядното устройство. Мярна: Извадете батерията от зарядното устройство. Разединете зарядното устройство от мрежата
Мига	Изключено	Адаптиращо се зареждане Зарядното устройство се намира в режим на щадящо зареждане. При това батерията се зарежда по-бавно поради причини на безопасността и се нуждае от повече време. Причините за това може да са следните: - Батерията не е била зареждана много дълго време. - Температурата на батерията не е в идеалния диапазон. Мярна: Изчакайте докато процесът на зареждане завърши, въпреки това батерията може да продължи да се зарежда.
Мига	Мига	Неизправност Повече не е възможно зареждане. Батерията е повредена. Мярна: Повредена батерия не може да бъде зареждана повече. Извадете батерията от зарядното устройство.
Включено	Включено	Температурна неизправност Батерията е много гореща (напр. директно слънчево лъчение) или много студена (под 0 °C) Мярна: Извадете батерията и я съхранявайте 1 ден при стайна температура (около 20 °C).

Изхвърляне

Електроинструментите, акумулаторните батерии и допълнителните приспособления за тях трябва да бъдат предавани за рециклиране с цел оползотворяване на съдържанието в тях суровини.

Не изхвърляйте електроинструменти и акумулаторни или обикновени батерии при битовите отпадъци!

Само за страни от ЕС:

Съгласно европейска директива 2012/19/ЕС относно отпадъците от електрическо и електронно оборудване и европейска директива 2006/66/ЕО относно батериите и акумулаторите и отпадъците от батерии и акумулатори, и тяхното трансponиране в националното законодателство електроинструменти, които не могат да се използват повече, както и повредени или изхабени обикновени или акумулаторни батерии трябва да се събират и предават за рециклиране с цел оползотворяване на съдържанието в тях суровини. При изхвърляне на старите електрически и електронни уреди на различни от определените за целта места те могат да окажат вредно влияние върху околната среда и човешкото здраве поради възможното наличие на опасни вещества в тях.

Препечатването или друг вид размножаване на документация и съпроводителни документи на продуктите, също така на части е допустимо само с изричното съгласие на Einhell Germany AG / ИСК ГмбХ/.

Запазено е правото за извършване на технически промени

Информация относно обслужването

Във всички държави, които са упоменати в гаранционната карта, ние разполагаме с компетентни в обслужването партньори, чиито контакти ще намерите в гаранционната карта. Същите са на Ваше разположение за всякакъв вид сервизни работи като ремонт, набавяне на резервни и износващи се части или снабдяване с консумативи.

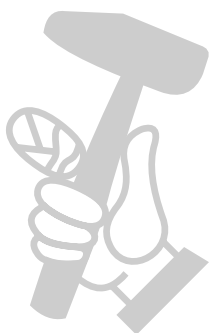
Необходимо е да се вземе под внимание, че следните части при този продукт подлежат на естествено износване или такова вследствие на употребата им респ. следните части са необходими като консумативи.

Категория	Пример
Износващи се части*	
Консумативни материали/консумативи*	Нож
Липсващи части	

* Не се включват задължително в доставения комплект!

При недостатъци или дефекти Ви молим да уведомите за случая на дефект в интернет на www.Einhell-Service.com. Моля, обърнете внимание на точното описание на дефекта и във всеки случай отговорете за целта на следните въпроси:

- Уредът работил ли е вече или дефектът се е проявил в самото начало?
- Нещо направило ли Ви е впечатление преди да се прояви дефектът (индикация за дефекта)?
- Според Вас в какво се състои дефектът на уреда (основна индикация)?
Опишете дефекта.



Гаранционна карта

Уважаеми клиенти,

нашите продукти подлежат на строг контрол на качеството. Ако все пак Вашият уред не функционира безупречно, то ние съжаляваме за това и Ви молим да се обърнете към нашата сервизна служба на посочения на тази гаранционна карта адрес. С удоволствие сме на Ваше разположение и по телефона на посочения номер за обслужване. За предявяването на претенции по гаранцията важи следното:

1. Тези гаранционни условия са насочени изцяло към потребителите, тоест към физически лица, които не възнамеряват да използват този продукт нито в рамките на своята промишлена, нито в рамките на своята самостоятелна дейност. Тези гаранционни условия регулират допълнителни услуги по гаранцията, които долупосоченият производител допълнително е обещал на купувачите на неговите нови уреди към законната гаранция. Вашите законно обосновани претенции по гаранцията не се засягат от тази гаранция. Нашите услуги по гаранцията са безплатни за Вас.
2. Услугата по гаранцията се разпростира изключително само за дефекти по придобития от Вас в страните от Европейския съюз нов уред на долупосочения производител, в основата на които е грешка на материала или от производителя и по наш избор се ограничава до отстраняване на тези дефекти или до подмяна на уреда. Моля обърнете внимание, че нашите уреди не са конструирани за промишлена, занаятчийска или професионална употреба. Затова един договор за гаранция не влиза в сила, ако уредът в рамките на гаранционния срок е бил използван за промишлени, занаятчийски или професионални цели или за друго подобно приложение. При артикули с марката „Professional“ /професионален/ не важи изключването на промишлена, занаятчийска или професионална употреба.
3. От нашата гаранция се изключват:
 - Повреди по уреда, възникнали поради неспазване на инструкцията за монтаж или поради неправилна инсталация, неспазване на ръководството за експлоатация (като напр. поради свързване с неправилно напрежение на мрежата или вид ток) или неспазване на предписанията за поддръжка и безопасност или поради излагане на уреда на аномални условия на околната среда или поради недостатъчна грижа или поддръжка.
 - Щети по уреда, възникнали поради злоупотреба или друго неправомерно приложение (като напр. пренатоварване на уреда или използване на неразрешени инструменти и компоненти към него), нахлуване на чужди тела в уреда (като напр. пясък, камъни или прах, ...), транспортни щети, силово използване или външни влияния (като напр. щети от падане).
 - Щети по уреда или по части от него, причината за които е свързано с употреба, с обичайно за уреда или друго естествено износване. Така например акумулаторите и акумулаторните компоненти са изложени на естествено износване и обусловено от тяхната конструкция извършват определен брой цикли. Износването се повлиява отрицателно особено от наднормени товари, скорости на товарене, но и поради излагане на горещина, студ, вибрации и удари.
4. Гаранционният срок възлиза на 2 години и започва от датата на закупуване на уреда. Претенции за гаранция могат да се предявят преди изтичането на гаранционния срок в рамките на две седмици след констатирането на дефекта. Предявяването на претенции за гаранция след изтичането на гаранционния срок е изключено. Ремонтът или подмяната на уреда не води нито до удължаване на гаранционния срок, нито до определянето на нов гаранционен срок заради тази услуга, свързана с уреда или за съответните вградени резервни части. Това важи и при използване на обслужване на място.
5. За предявяването на Вашите претенции по гаранцията моля да съобщите за дефектния уред на адрес: www.Einhell-Service.com. Моля запазете касовата бележка или други доказателства за Вашата покупка на нов уред. Уреди, които се изпращат без съответните горепосочени доказателства за покупка или без типова табелка, се изключват от извършването на услуга по гаранцията заради недостатъчна възможност за класифициране. Ако дефектът на уреда е включен в нашата услуга по гаранцията, то Ви незабавно ще получите обратно ремонтиран или нов уред.
6. Ако използвате уреда в друга страна от Европейския съюз, различна от страната, в която сте го закупили, то ние ще извършим услугата по гаранцията чрез наш местен сервизен партньор. При изнасяне извън Европейския съюз нямате право на претенции за гаранция.

Естествено ние - срещу поемане на разходите от Ваше страна - ще отстраним и дефекти, които не са възобщи или вече не са включени в обхвата на гаранцията. За целта моля изпратете уреда до нашия сервизен адрес. При износени, амортизирани и липсващи части ще Ви обърнем внимание към ограниченията на тази гаранция според информацията за сервиз в това ръководство за експлоатация.

поръчител/ обслужване: Einhell Bulgaria Ltd. Blvd. „Tzar Osvoboditel“ No 331, 9000 Varna