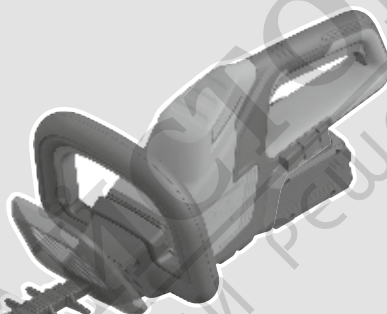




# GHE

18V-60 | 18V-50



**de** Originalbetriebsanleitung

**en** Original instructions

**fr** Notice originale

**es** Manual original

**pt** Manual original

**it** Istruzioni originali

**nl** Oorspronkelijke gebruiksaanwijzing

**da** Original brugsanvisning

**sv** Bruksanvisning i original

**no** Original driftsinstruks

**fi** Alkuperäiset ohjeet

**el** Πρωτότυπο οδηγιών χρήσης

**tr** Orijinal işletme talimatı

**pl** Instrukcja oryginalna

**cs** Původní návod k používání

**sk** Pôvodný návod na použitie

**hu** Eredeti használati utasítás

**ru** Оригинальное руководство по эксплуатации

**uk** Оригінальна інструкція з експлуатації

**kk** Пайдалану нұсқаулығының түпнұсқасы

**ro** Instrucțiuni originale

**bg** Оригинална инструкция

**mk** Оригинално упатство за работа

**sr** Originalno uputstvo za rad

**sl** Izvirna navodila

**hr** Originalne upute za rad

**et** Algupärane kasutusjuhend

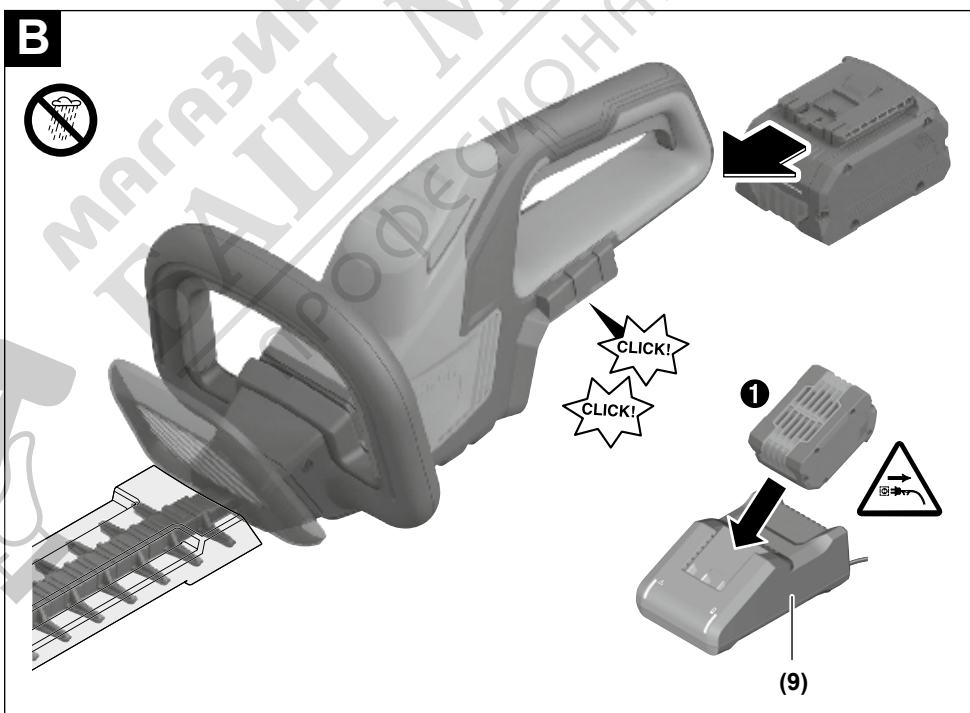
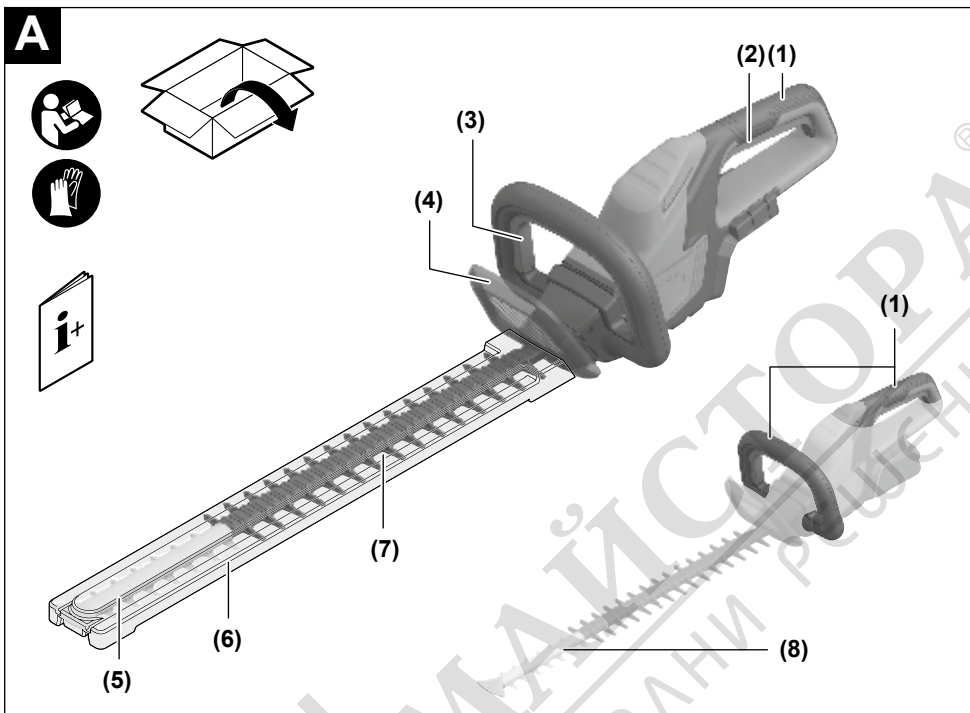
**lv** Instrukcijas oriģinālvalodā

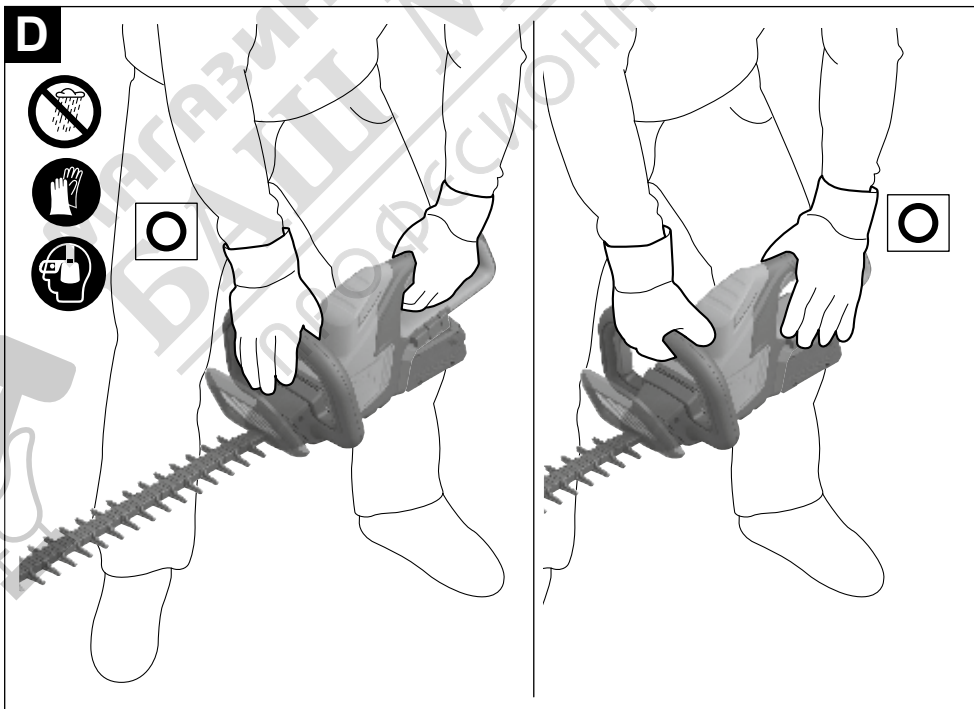
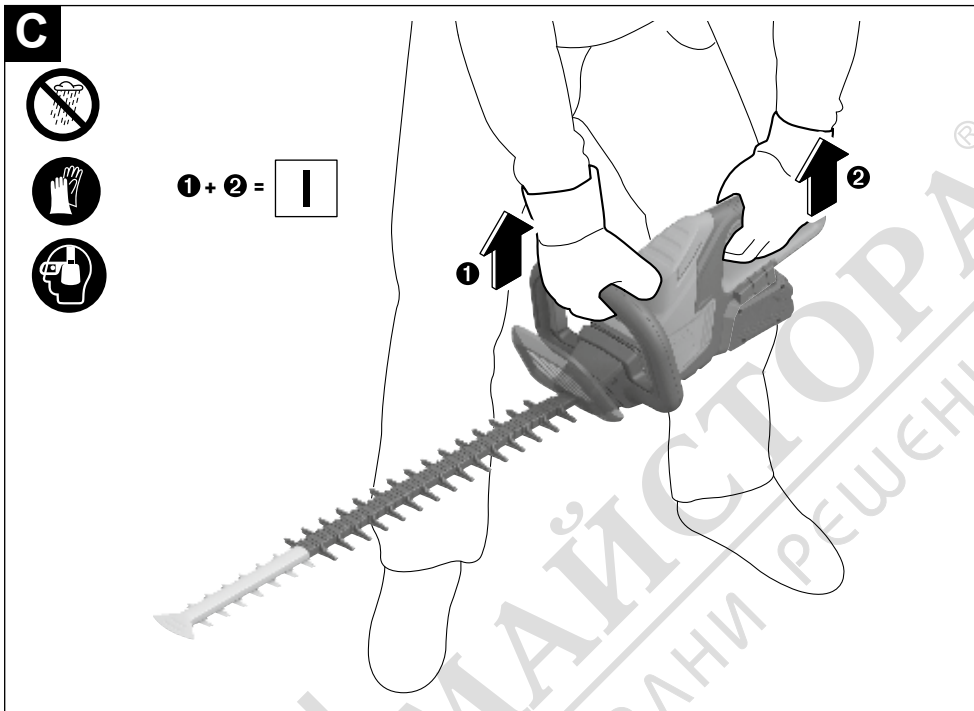
**lt** Originali instrukcija

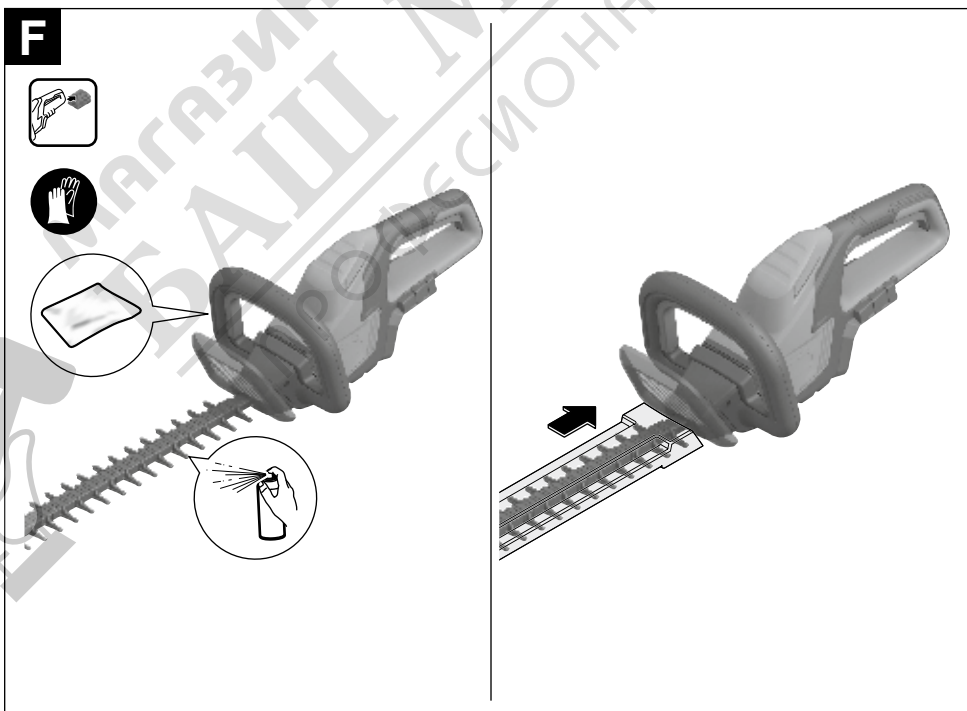
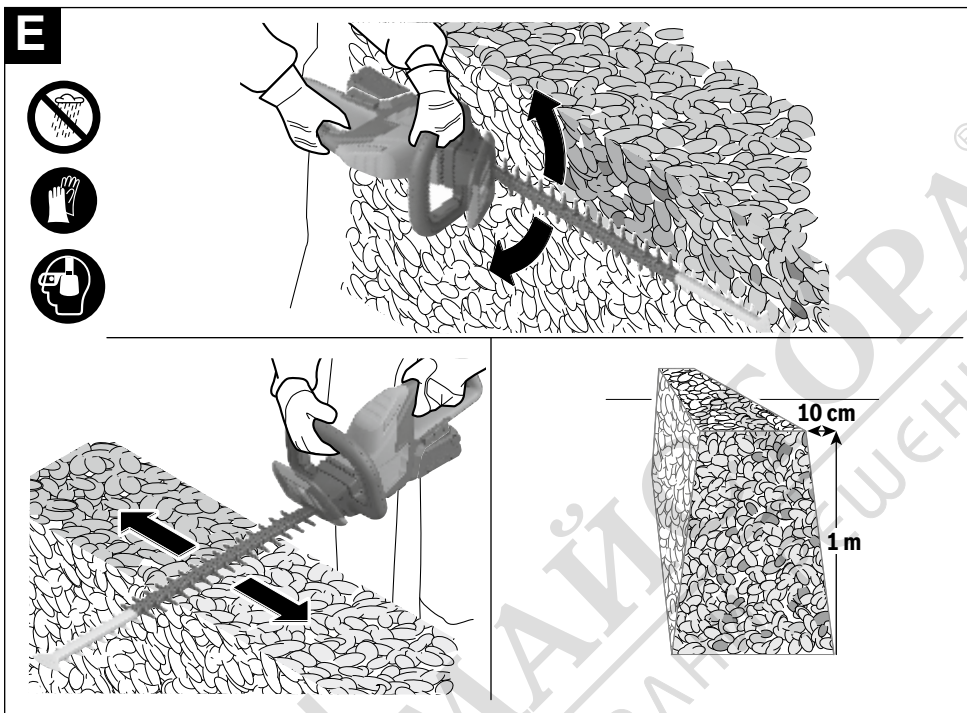
**ar** دليل التشغيل الأصلي

**fa** دفترچه راهنمای اصلی









În cazul transportului de către terți (de exemplu: transport aerian sau prin firmă de expediții) trebuie respectate cerințe speciale privind ambalarea și marcarea. În această situație, la pregătirea expedierii trebuie consultat un expert în transportul mărfurilor periculoase.

Expediații acumulatorii numai în cazul în care carcasa acestora este intactă. Acoperiți cu bandă de lipit contactele deschise și ambalați astfel acumulatorul încât să nu se poată deplasa în interiorul ambalajului. Vă rugăm să respectați eventualele norme naționale suplimentare.

### Eliminare



Produsele, acumulatorii, accesoriile și ambalajele trebuie direcționate către o stație de reciclare ecologică.



Nu aruncați produsele și acumulatorii/bateriile în gunoiul menajer!

### Numai pentru țările UE:

Conform Directivei Europene 2012/19/UE produsele scoase din uz și, conform Directivei Europene 2006/66/CE, acumulatorii/bateriile defecte sau consumate trebuie colectate separat și direcționate către o stație de reciclare ecologică.

În cazul eliminării necorespunzătoare, aparatele electrice și electronice pot avea un efect nociv asupra mediului și sănătății din cauza posibilei prezențe a substanțelor periculoase.

### Acumulatori/baterii:

#### Li-Ion:

Vă rugăm să respectați indicațiile de la paragraful Transport (vezi „Transport”, Pagina 176).

## Български

### Указания за безопасна работа

#### Пояснения на символите



Прочетете ръководството за експлоатация.



Не ползвайте при дъжд.



Работете с предпазни очила и шумозаглушители (антифони).



Извадете акумулаторната батерия преди да настроите или почистите градинската машина.

на или когато оставите градинската машина дълго време без надзор.



Дръжте ръцете си на безопасно разстояние от ножа.

### Общи указания за безопасност за електроинструменти

**⚠ ПРЕДУПРЕЖДЕНИЕ** Прочетете всички предупреждения, указания, запознайте се с фигурите и техническите характеристики, приложени към електроинструмента. Пропуски при спазването на указанията по-долу могат да предизвикат токов удар и/или тежки травми.

#### Съхранявайте тези указания на сигурно място.

Използваният по-долу термин "електроинструмент" се отнася до захранвани от електрическата мрежа електроинструменти (със захранващ кабел) и до захранвани от акумулаторна батерия електроинструменти (без захранващ кабел).

#### Безопасност на работното място

- ▶ **Пазете работното си място чисто и добре осветено.** Разхвърляните или тъмни работни места са предпоставка за инциденти.
- ▶ **Не работете с електроинструмента в среда с повишена опасност от възникване на експлозия, в близост до леснозапалими течности, газове или прахообразни материали.** По време на работа в електроинструментите се отделят искри, които могат да възпламенят прахообразни материали или пари.
- ▶ **Дръжте деца и странични лица на безопасно разстояние, докато работите с електроинструмента.** Ако вниманието Ви бъде отклонено, може да загубите контрола над електроинструмента.

#### Безопасност при работа с електрически ток

- ▶ **Щепселът на електроинструмента трябва да е подходящ за ползвания контакт. В никакъв случай не се допуска изменение на конструкцията на щепсела.** Когато работите със занулени електроуреди, не използвайте адаптери за щепсела. Ползването на оригинални щепсели и контакти намалява риска от възникване на токов удар.
- ▶ **Избягвайте допира на тялото Ви до заземени тела, напр. тръби, отоплителни уреди, печки и хладилници.** Когато тялото Ви е заземено, рискът от възникване на токов удар е по-голям.
- ▶ **Предпазвайте електроинструмента си от дъжд и влага.** Проникването на вода в електроинструмента повишава опасността от токов удар.
- ▶ **Не използвайте захранващ кабел за цели, за които той не е предвиден. Никога не използвайте захранващ кабел за пренасяне, теглене или откачане на електроинструмента. Предпазвайте кабела от нагряване, омасляване, допир до остри ръбове или до подвижни звена на машини.** Повредени или

усукани кабели увеличават риска от възникване на токов удар.

- ▶ **Когато работите с електроинструмент навън, използвайте само удължителни кабели, подходящи за работа на открито.** Използването на удължител, предназначен за работа на открито, намалява риска от възникване на токов удар.
- ▶ **Ако се налага използването на електроинструмента във влажна среда, използвайте предпазен прекъсвач за утечни токове.** Използването на предпазен прекъсвач за утечни токове намалява опасността от възникване на токов удар.

#### Безопасен начин на работа

- ▶ **Бъдете концентрирани, следете внимателно действията си и постъпвайте предпазливо и разумно. Не използвайте електроинструмента, когато сте уморени или под влиянието на наркотични вещества, алкохол или упойващи лекарства.** Един миг разсеяност при работа с електроинструмент може да има за последиствие изключително тежки наранявания.
- ▶ **Работете с предпазващо работно облекло. Винаги носете предпазни очила.** Носенето на подходящи за ползвания електроинструмент и извършваната дейност лични предпазни средства, като дихателна маска, здрави плътнозатворени обувки със стабилен грайфер, защитна каска или шумозаглушители (антифони), намалява риска от възникване на трудова злополука.
- ▶ **Избягвайте опасността от включване на електроинструмента по невнимание. Преди да включите щепсела в контакта или да поставите батерията, както и при пренасяне на електроинструмента, се уверявайте, че пусковият прекъсвач е в позиция "изключено".** Носенето на електроинструменти с пръст върху пусковия прекъсвач или подаването на захранващо напрежение, докато пусковият прекъсвач е включен, увеличава опасността от трудови злополуки.
- ▶ **Преди да включите електроинструмента, се уверявайте, че сте отстранили от него всички помощни инструменти и гаечни ключове.** Помощен инструмент, забравен на въртящо се звено, може да причини травми.
- ▶ **Избягвайте неестествените положения на тялото. Работете в стабилно положение на тялото и във всеки момент поддържайте равновесие.** Така ще можете да контролирате електроинструмента по-добре и по-безопасно, ако възникне неочаквана ситуация.
- ▶ **Работете с подходящо облекло. Не работете с широки дрехи или украшения. Дръжте косата и дрехите си на безопасно разстояние от движещи се звената.** Широките дрехи, украшенията, дългите коси могат да бъдат захванати и увлечени от въртящи се звената.
- ▶ **Ако е възможно използването на външна аспирационна система, се уверявайте, че тя е включена и функционира изправно.** Използването на аспираци-

онна система намалява рисковете, дължащи се на отделящи се при работа прахове.

- ▶ **Доброто познаване на електроинструмента вследствие на честа работа с него не е повод за намаляване на вниманието и пренебрегване на мерките за безопасност.** Едно невнимателно действие може да предизвика тежки наранявания само за части от секундата.

#### Грижливо отношение към електроинструментите

- ▶ **Не претоварвайте електроинструмента. Използвайте електроинструментите само съобразно тяхното предназначение.** Ще работите по-добре и по-безопасно, когато използвате подходящия електроинструмент в зададения от производителя диапазон на натоварване.
- ▶ **Не използвайте електроинструмент, чиито пусков прекъсвач е повреден.** Електроинструмент, който не може да бъде изключван и включван по предвидения от производителя начин, е опасен и трябва да бъде ремонтиран.
- ▶ **Преди да извършвате каквито и да е дейности по електроинструмента, напр. настройване, смяна на работен инструмент, както и когато го прибирате, изключвайте щепсела от контакта, респ. изваждайте батерията, ако е възможно.** Тази мярка премахва опасността от задействане на електроинструмента по невнимание.
- ▶ **Съхранявайте електроинструментите на места, където не могат да бъдат достигнати от деца. Не допускате те да бъдат използвани от лица, които не са запознати с начина на работа с тях и не са прочели тези инструкции.** Когато са в ръцете на неопитни потребители, електроинструментите могат да бъдат изключително опасни.
- ▶ **Поддържайте добре електроинструментите си и аксесоарите им. Проверявайте дали подвижните звена функционират безукорно, дали не заклинват, дали има счупени или повредени детайли, които нарушават или изменят функциите на електроинструмента. Преди да използвате електроинструмента, се погрижете повредените детайли да бъдат ремонтирани.** Много от трудовите злополуки се дължат на недобре поддържани електроинструменти и уреди.
- ▶ **Поддържайте режещите инструменти винаги добре заточени и чисти.** Добре поддържаните режещи инструменти с остри ръбове оказват по-малко съпротивление и се водят по-леко.
- ▶ **Използвайте електроинструментите, допълнителните приспособления, работните инструменти и т. н., съобразно инструкциите на производителя. При това се съобразявайте и с конкретните работни условия и операции, които трябва да изпълните.** Използването на електроинструменти за различни от предвидените от производителя приложения повишава опасността от възникване на трудови злополуки.

- ▶ **Поддържайте дръжките и ръкохватките сухи, чисти и неомаслени.** Хлъзгавите дръжки и ръкохватки не позволяват безопасната работа и доброто контролиране на електроинструмента при възникване на неочаквана ситуация.

#### Грижливо отношение към акумулаторни електроинструменти

- ▶ **За зареждането на акумулаторните батерии използвайте само зарядните устройства, препоръчвани от производителя.** Когато използвате зарядни устройства за зареждане на неподходящи акумулаторни батерии, съществува опасност от възникване на пожар.
- ▶ **За хранване на електроинструментите използвайте само предвидените за съответния модел акумулаторни батерии.** Използването на различни акумулаторни батерии може да предизвика трудова злополука и/или пожар.
- ▶ **Предпазвайте неизползваните акумулаторни батерии от контакт с големи или малки метални предмети, напр. кламери, монети, ключове, пирони, винтове и др.п., тъй като те могат да предизвикат късо съединение.** Последствията от късото съединение могат да бъдат изгаряния или пожар.
- ▶ **При неправилно използване от акумулаторна батерия от нея може да изтече електролит. Избягвайте контакта с него. Ако въпреки това на кожата Ви падне електролит, изплакнете мястото обилно с вода. Ако електролит попадне в очите Ви, след незабавно обилно изплакване потърсете помощ от лекар.** Електролитът може да предизвика изгаряния на кожата.
- ▶ **Не използвайте акумулаторна батерия или електроинструмент, които са повредени или с изменена конструкция.** Повредени или изменени акумулаторни батерии могат да се възпламенят, експлодират или да предизвикат наранявания.
- ▶ **Не излагайте акумулаторната батерия на високи температури или огън.** Излагането на огън или температури над 130 °C могат да предизвикат експлозии.
- ▶ **Спазвайте всички указания за зареждане на акумулаторната батерия; не я зареждайте, ако температурата ѝ е извън диапазона, посочен в инструкциите.** Неправилното зареждане или зареждането при температура извън допустимия диапазон могат да увредят батерията и увеличават опасността от пожар.

#### Поддържане

- ▶ **Допускайте ремонтът на електроинструментите Ви да се извършва само от квалифицирани специалисти и само с използването на оригинални резервни части.** По този начин се гарантира съхраняване на безопасността на електроинструмента.
- ▶ **Никога не ремонтирайте повредени акумулаторни батерии.** Ремонтът на акумулаторни батерии трябва да се извършва само от производителя или от оторизиран сервис.

#### Указания за безопасна работа с електрически ножици за храсти

- ▶ **Не използвайте електрическата ножица за храсти в лошо време, особено при гръмотевична буря.** Това предотвратява опасността от удар от гръмотевица.
- ▶ **Дръжте захранващия кабел и удължители надалеч от зоната на рязане.** Възможно е в живи плетове или храсти да има скрити захранващи кабели или проводници и те да бъдат прерязани от ножа по невнимание.
- ▶ **Работете с шумозаглушители.** Подходящите лични предпазни средства намаляват опасността от наранявания.
- ▶ **Винаги дръжте електрическата ножица за храсти за изолираните ръкохватки, тъй като ножът може да допре проводник под напрежение.** При контакт на ножовете с проводници под напрежение то може да се предаде по металните части и това да предизвика токов удар.
- ▶ **Дръжте всички части на тялото си на безопасно разстояние от ножа. Не се опитвайте да отстранявате захванати остъгци от рязаните растения или да дръжите растенията, докато електроинструментът работи.** След изключване ножовете продължават да се движат. Един миг невнимание при използване на електрическата ножица за храсти може да предизвика тежки травми.
- ▶ **Когато отстранявате полепнали остъгци от отрязаните растения или извършвате техническо обслужване, се уверявайте, че всички прекъсвачи са в положение "Изключено" и акумулаторната батерия е извадена или с разкачени клеми.** Неочаквано задвижване на електрическата ножица за храсти при отстраняване на заклинени парчета или при техническо обслужване може да предизвика тежки травми.
- ▶ **Пренасяйте електрическата ножица за храсти, като я дръжите за ръкохватката, само когато ножовете са спрели, и внимавайте да не натиснете пусков прекъсвач.** Внимателното пренасяне на електрическата ножица за храсти намалява опасността от случайно включване и произтичащите от това опасности от нараняване с ножовете.
- ▶ **При пренасяне или прибиране на електрическата ножица за храсти винаги поставяйте предпазния капак.** Внимателното отношение към електрическата ножица за храсти намалява опасността от нараняване с ножовете.

#### Допълнителни указания за безопасна работа

- ▶ **Тази машина съдържа магнити. Не поставяйте магнит в близост до импланти и други медицински апарати, като напр. кардиостимулатор или инсулинова помпа, магнитни носители на данни и чувствителни към магнити уреди.** Магнитът генерира поле, което може да наруши функционирането на медицински апарати или да доведе до необратима загуба на данни.

- ▶ Този електроинструмент не е подходящ за ползване от лица (включително деца) с ограничени психически, сензорни или душевни възможности или от лица, нямащи съответните познания и опит, освен ако не бъдат надзиравани от лице, отговарящо за безопасността им, или ако не са получили указания, как да ползват електроинструмента.  
Деца трябва да бъдат под постоянен надзор, за да се предотврати опасността да играят с градинския електроинструмент.
- ▶ **По време на работа дръжте електроинструмента здраво с двете ръце и заемайте стабилно положение на тялото.** С двете ръце електроинструментът се води по-сигурно.
- ▶ **Когато започвате работа, се уверявайте, че всички предпазни съоръжения и ръкохватки са монтирани.** Никога не се опитвайте да включите и да използвате не напълно сглобен електроинструмент или електроинструмент с недопустими изменения на конструкцията си.
- ▶ **Винаги преди употреба смазвайте меча със спрей.**
- ▶ **Преди да оставите електроинструмента, изчакайте движението на подвижните части да спре напълно.**
- ▶ По време на работа в радиус от 3 метра не трябва да се намират други лица или животни. Отговорен за намиращите се в зоната на работа е обслужващият машината.
- ▶ Никога не докосвайте меча с ножовете.
- ▶ Никога не допускайте с ножицата за храсти да работят деца или лица, непознати с тези указания. Възможно е национални нормативни документи да ограничават възрастта на работещия с градинския електроинструмент.
- ▶ Никога не изваждайте ножицата за храсти, ако в непосредствена близост се намират лица, особено деца или животни.
- ▶ Отговорен за травми на други лица или за материални щети е работещият с електроинструмента.
- ▶ Не работете с ножицата за храсти боси или с отворени обувки/сандали. Носете винаги стабилни плътно затворени обувки и дълъг панталон. Препоръчва се носене на предпазни ръкавици, обувки със стабилен грайфер и предпазни очила. Не носете широки дрехи или украшения, които биха могли да бъдат захванати и увлечени от движещи се елементи.
- ▶ Винаги внимателно проверявайте предварително храста, който ще режете, и отстранявайте телове или други чужди тела.
- ▶ Винаги преди работа с ножицата за храсти проверявайте дали ножовете, винтовете за ножовете или други части на режещия механизъм са износени или повредени. Никога не работете, ако режещият механизъм е повреден или ако има силно износени елементи.
- ▶ Запознайте се добре с обслужващите елементи на ножицата за рязане, за да можете в критична ситуация да я изключите бързо.
- ▶ Работете с ножицата за храсти само при дневна светлина или силно изкуствено осветление.
- ▶ Никога не използвайте ножицата за храсти с повредени или демонтирани предпазни съоръжения.
- ▶ Преди започване на работа се уверявайте, че всички включени в окомплектовката предпазни съоръжения и ръкохватки са монтирани. Никога не се опитвайте да включвате ножицата за храсти, ако не е сглобена напълно или ако са ѝ направени недопустими модификации.
- ▶ Никога не дръжте ножицата за рязане за предпазните ѝ съоръжения.
- ▶ По време на работа с ножицата за храсти внимавайте постоянно да сте в стъпили стабилно и постоянно да бъдете в равновесие.
- ▶ Ножицата за храсти е предназначена за ползване от потребителя на земята, а не върху стълба или други нестабилни конструкции.
- ▶ Съобразявайте се с конкретните работни условия и бъдете подготвени за настъпването на възможни опасности, които може да не чуете, докато работите с ножицата за храсти.
- ▶ За да бъде гарантирано безопасно работно състояние на ножицата за храсти, се уверявайте, че всички гайки, щифтове и винтове са затегнати.
- ▶ Съхранявайте ножицата за храсти на сухо място и затворена, така че да е недостъпна за деца.
- ▶ Поради съображения за безопасност заменяйте износени или повредени детайли.
- ▶ Не се опитвайте сами да ремонтирате градинския електроинструмент, освен ако не притежавате нужната квалификация.
- ▶ Уверявайте се, че резервните части, които поставяте, са произведени от Бош.
- ▶ За защита срещу неволно допир до движещите се ножове ножицата има по един прекъсвач за всяка ръкохватка. За работа с ножицата трябва да бъдат натиснати и двата прекъсвача. **Не ползвайте градинския електроинструмент, също и докато работи, ако не е натиснат нито един или е натиснат само единия прекъсвач.**

### Указания за оптимална работа с акумулаторната батерия

- ▶ **Не отваряйте акумулаторната батерия.** Съществува опасност от възникване на късо съединение.



**Предпазвайте акумулаторните батерии от прегряване, напр. също и от продължително въздействие на пряка слънчева светлина, от огън, вода и овлажняване.**  
Съществува опасност от експлозия.





- ▶ **Когато не ползвате машината, предпазвайте акумулаторната батерия от контакт с кламери, монети, ключове, пирони, винтове или други дребни метални предмети, които могат да предизвикат късо съ-**

**динение на клемите.** Последствията от късото съединение могат да бъдат изгаряния или пожар.

- ▶ **При повреда или неправилно използване на акумулаторните батерии от тях могат да се отделят пари.** Проветрете помещението, а при оплаквания потърсете лекар. Парите могат да предизвикат възпаление на дихателните пътища.
- ▶ **Използвайте акумулаторната батерия само в продукти на производителя.** Само така тя е предпазена от опасно за нея претоварване.
- ▶ **Акумулаторната батерия може да бъде повредена от остри предмети, напр. пирони или отвертки, или от силни удари.** Може да бъде предизвикано вътрешно късо съединение и акумулаторната батерия може да се запали, да запуши, да експлодира или да се прегрее.
- ▶ **Внимавайте да не предизвикате късо съединение между клемите на акумулаторната батерия.** Съществува опасност от експлозия.
- ▶ Периодично почиствайте вентилационните отвори на акумулаторната батерия с мека чиста и суха четка.
- ▶ **Зареждайте уреда само с включено в комплект зарядно устройство.**




### Символи

Символите по-долу са важни при четенето и за разбирането на ръководството за експлоатация. Моля, запомнете символите и тяхното значение. Правилното интерпретиране на символите ще Ви помогне да използвате Вашия продукт по-добре и по-сигурно.

Символ	Значение
	Работете с предпазни ръкавици
	Посока на движение
	Посока на реакцията
	Маса
	Включване

### Технически данни

Акумулаторна резачка за храсти		GHE 18V-60	GHE 18V-50
Материален номер		3 600 HC9 0..	3 600 HC9 5..
Брой на празните ходове	min <sup>-1</sup>	3000	3000
Дължина на рязане	cm	60	50
Отвор на зъбите	mm	23	23
Тегло съгласно ЕРТА-Procedure 01:2014 <sup>a)</sup>			
- без акумулаторна батерия	kg	3,0	2,9

Символ	Значение
	Изключване
	Отчетливо прещракване
	Забранено действие
	Допълнителни приспособления/резервни части

## Описание на продукта и възможностите му



**Прочетете всички упътвания и указания за безопасна работа с машината.** Неспазването на указанията за безопасна работа и на упътванията може да предизвика токов удар, пожар и/или тежки травми.

Моля, имайте предвид изображенията в предната част на ръководството за работа.

### Предназначение на електроинструмента

Градинският уред е предназначен за рязане и кастрене на живи плетове и храсти.

### Изобразени компоненти (вижте фигура А)

Номерирането на изобразените компоненти се отнася до фигурата на продукта на графичните страници.

- (1) Ръкохватка
- (2) Прекъсвач на задната ръкохватка
- (3) Преден прекъсвач
- (4) Предпазен екран
- (5) Режещ нож
- (6) Предпазен калъф
- (7) Защита при рязане
- (8) Функция рязане
- (9) Зарядно устройство<sup>a)</sup>
- (10) Бутон за деблокиране на акумулаторната батерия<sup>a)</sup>
- (11) Акумулаторна батерия<sup>a)</sup>

a) Тази принадлежност не спада към стандартния обем на доставката.

Акумулаторна резачка за храсти		GHЕ 18V-60	GHЕ 18V-50
- с акумулаторна батерия	kg	3,6	3,5
Сериен номер		вж. фабричната табелка на градинската машина	вж. фабричната табелка на градинската машина
Препоръчителна околна температура при зареждане	°C	0 ... +35	0 ... +35
Разрешена околна температура при работа <sup>B)</sup> и при съхранение	°C	-20 ... +50	-20 ... +50
Съвместими акумулаторни батерии		GBA 18V... ProCORE18V...	GBA 18V... ProCORE18V...
Препоръчителни акумулаторни батерии		GBA 18V... ≥ 4,0 Ah ProCORE18V... ≥ 4,0 Ah	GBA 18V... ≥ 4,0 Ah ProCORE18V... ≥ 4,0 Ah
Препоръчителни зарядни устройства		GAL 18... GAX 18... GAL 36....	GAL 18... GAX 18... GAL 36....

A) в зависимост от използваната акумулаторна батерия

B) Ограничена мощност при температури <0 °C.

### Информация за излъчван шум и вибрации

		3 600 HC9 0..	3 600 HC9 5..
Стойности на шумовите емисии, определени съгласно <b>EN 62841-4-2:2019+A1:2022+A11:2022</b>			
A-претегленото ниво на шума на машината обикновено е:			
- Ниво на звуковото налягане	dB(A)	<b>83</b>	<b>83</b>
- Ниво на звуковата мощност	dB(A)	<b>91</b>	<b>91</b>
- Възможна неточност на измерването K	dB	<b>3</b>	<b>3</b>
Сумарна стойност на вибрациите a <sub>h</sub> (векторна сума по трите направления) и възможна неточност на измерването K, изчислени съгласно <b>EN 62841-4-2:2019+A1:2022+A11:2022</b>			
- Стойност на вибрационните емисии a <sub>h</sub>	m/s <sup>2</sup>	<b>&lt; 2,5</b>	<b>&lt; 2,5</b>
- Възможна неточност на измерването K	m/s <sup>2</sup>	<b>1,5</b>	<b>1,5</b>

Посочената стойност / посочените стойности за генерираните вибрации и посочената стойност / посочените стойности за излъчвания шум са измерени по стандартизиран метод за изпитване и могат да служат за сравняване на един електроинструмент с друг.

Посочената стойност / посочените стойности за генерираните вибрации и посочената стойност / посочените стойности за излъчвания шум могат да служат за предварителна оценка на натоварването.

По време на действителната работа генерираните вибрации и излъчваният шум могат да се различават от посочените, което зависи от конкретните работни условия, при които се ползва електроинструмента, особено от това какво се обработва с него; при необходимост трябва да се предприемат подходящи мерки за защита на работещия, основаващи се на преценка на действителните вибрации при конкретните работни условия (при това трябва да се отчитат всички етапи от работния цикъл, включително напр. времето, през което електроинструментът е из-

лючен, както и времето, през което е включен, но е на празен ход).

### Акумулаторна батерия

**Bosch** продава акумулаторни инструменти и без акумулаторна батерия. Дали в обема на доставката на Вашия електрически инструмент се съдържа акумулаторна батерия, можете да научите от опаковката.

### Зареждане на акумулаторната батерия

► **Използвайте само посочените в раздела Технически данни зарядни устройства.** Само тези зарядни устройства са подходящи за използваната във Вашия електроинструмент литиево-йонна акумулаторна батерия.

**Указание:** Литиево-йонните акумулаторни батерии се доставят частично заредени поради международните предписания за транспорт. За да се гарантира пълната

мощност на акумулаторната батерия, заредете я напълно преди първата употреба.

### Поставяне на акумулаторната батерия

Вкарайте заредената акумулаторна батерия в гнездото за акумулаторна батерия докато усетите прещракване.

### Изваждане на акумулаторната батерия

За изваждане на акумулаторната батерия натиснете бутон за освобождаване и издърпайте акумулаторната батерия. **При това не прилагайте сила.**

Акумулаторната батерия разполага с 2 степени на застопоряване, с което се предотвратява изпадането ѝ при натискане по невнимание на деблокиращия бутон. Когато акумулаторната батерия е поставена в електроинструмента, се придържа в нужната позиция от пружина.

### Индикатор за акумулаторната батерия

Зелените светодиоди на индикатора за акумулаторната батерия показват степента на зареденост на акумулаторната батерия. Поради съображения за сигурност проверката на степента на зареденост е възможна само когато електроинструментът е в покой.

За да видите степента на зареденост на батерията, натиснете бутона за индикация или . Това е възможно също и при извадена акумулаторна батерия.

Ако след натискане на бутона за индикация не свети нито един светодиод, акумулаторната батерия е повредена и трябва да бъде заменена.

#### Акумулаторна батерия модел GBA 18V...



Светодиод	Капацитет
Непрекъснато светене 3 × зелено	60–100 %
Непрекъснато светене 2 × зелено	30–60 %
Непрекъснато светене 1 × зелено	5–30 %
Мигаща светлина 1 × зелено	0–5 %

#### Акумулаторна батерия модел ProCORE18V...



Светодиод	Капацитет
Непрекъснато светене 5 × зелено	80–100 %
Непрекъснато светене 4 × зелено	60–80 %
Непрекъснато светене 3 × зелено	40–60 %
Непрекъснато светене 2 × зелено	20–40 %
Непрекъснато светене 1 × зелено	5–20 %
Мигаща светлина 1 × зелено	0–5 %

### Указания за оптимална работа с акумулаторната батерия

Предпазвайте акумулаторната батерия от влага и вода.

Съхранявайте акумулаторната батерия само в температурния диапазон от –20 °C до 50 °C. Напр. не оставяйте акумулаторната батерия през лятото в автомобил на слънце.

Периодично почиствайте вентилационните отвори на акумулаторната батерия с мека чиста и суха четка.

Съществено съкратено време за работа след зареждане показва, че акумулаторната батерия е изхабена и трябва да бъде заменена.

Спазвайте указанията за бракуване.

### Грижа за акумулаторната батерия

За да осигурите оптимално използване на акумулаторната батерия, вземете под внимание следните указания и мерки:

- Предпазвайте акумулаторната батерия от влажност и вода.
- Съхранявайте електроинструмента само в температурния диапазон от –20 °C до 50 °C. Напр. не оставяйте акумулаторната батерия през лятото в кола.
- Съхранявайте акумулаторната батерия извън градинския електроинструмент.
- Не оставяйте акумулаторната батерия в градинския електроинструмент на пряка слънчева светлина.
- Оптималната температура за съхраняване на акумулаторната батерия е 5 °C.
- Периодично почиствайте вентилационните отвори на акумулаторната батерия с мека чиста и суха четка.

Съществено съкратено време за работа след пълно зареждане показва, че акумулаторната батерия е изхабена и трябва да бъде заменена.

### Обслужване

#### Включване и изключване (вж. фигури C – D)

След като сте поставили акумулаторната батерия и чуете щракване (вж. фигура B), за да включите продукта, натиснете едновременно предния пусков прекъсвач (3) и пусковия прекъсвач на задната ръкохватка (2) (вж. фигура C).

За да изключите продукта, отпуснете или пусковия прекъсвач на задната ръкохватка (2), или предния пусков прекъсвач (3), или и двата едновременно (вж. фигура D).

#### Работа с ножицата за храсти (вижте фигура E)

Придвижвайте ножицата за храсти равномерно напред по линията на рязане. Двустранно режещият меч позволява работа в двете посоки или с колебателни движения наляво и надясно.

Първо подстрижете храстите отстрани, след това отгоре. За да получите равнинни страни, препоръчваме да работите по посока на растежа на храста отдолу нагоре. Кога-

то се работи отгоре надолу, по-тънките клони се изместват и се образуват по-дълбоко отрязани зони или дупки. Накрая, за да подстрижете равно горния ръб, опънете въже по цялата дължина на живата ограда на нужната височина.

Внимавайте да не прерязвате други предмети, напр. телове или кабели. Ножът или задвижващият механизъм могат да бъдат повредени

### Антиблокиращ механизъм

Ако режещият нож блокира в устойчив материал, натоварването на двигателя се увеличава. Интелигентното микроелектронно управление разпознава тази ситуация

и сменя последователно посоката на въртене на електродвигателя, за да предотврати блокирането и да пререже клона.

Ако прекъсвачът бъде задържан натиснат, отчетливото прещракване продължава до **15** пъти.

При многократно силно рязане антиблокиращата функция може да бъде деактивирана за **15** секунди с цел да бъде върната в изходно положение.

След отрязването градинският уред продължава да работи в нормален режим. При продължителна ситуация на претоварване режещият нож спира автоматично в отворено състояние (напр. ако по невнимание парче метална ограда блокира градинския инструмент).

## Отстраняване на дефекти



Симптом	Възможна причина	Отстраняване
Акумулаторната жица не тръгва	Акумулаторната батерия е разредена	Заредете акумулаторната батерия, вижте също и "Указания за зареждане"
	Акумулаторната батерия не е поставена правилно	Уверете се, че акумулаторната батерия е захваната и от двете степени за захващане
Акумулаторната жица работи с прекъсвания	Вътрешен електрически дефект на градинския електроинструмент	Потърсете помощ в оторизиран сервис за електроинструменти
	Пусковият прекъсвач е повреден	Потърсете помощ в оторизиран сервис за електроинструменти
	Посоката на въртене на електродвигателя се сменя постоянно; след прикл. 3 секунди електродвигателят спира	вижте "Указания за работа" (анти-блокиращ механизъм)
Електродвигателят работи, ножовете не се движат	Вътрешна грешка	Потърсете помощ в оторизиран сервис за електроинструменти
Ножовете се нагряват	Ножовете са затыпени	Мечът трябва да бъде шлифован
	Ножовете са с повреден (нащърбен) режещ ръб	Мечът трябва да бъде проверен
	Твърде голямо триене поради недостатъчно смазване	Напръскайте с машинно масло
Ножът не се движи	Акумулаторната батерия е разредена	Заредете акумулаторната батерия, вижте също и "Указания за зареждане"
	Градинският електроинструмент е дефектен	Потърсете помощ в оторизиран сервис за електроинструменти
Силни вибрации/шум	Градинският електроинструмент е дефектен	Потърсете помощ в оторизиран сервис за електроинструменти
Времето за работа с едно зареждане е твърде кратко	Твърде голямо триене поради недостатъчно смазване	Напръскайте с машинно масло
	Ножът трябва да бъде почистен	Почистете ножа
	лоша техника на рязане	Вижте "Указания за зареждане" (фигура E)
Ножовете се движат бавно или анти-блоки-	Акумулаторната батерия не е заредена напълно	Заредете акумулаторната батерия, вижте също и "Указания за зареждане"
	Акумулаторната батерия е разредена	Заредете акумулаторната батерия, вижте също и "Указания за зареждане"

Симптом	Възможна причина	Отстраняване
рацията механизъм не работи	Акумулаторната батерия е съхранявана извън допустимия температурен интервал	Изчакайте акумулаторната батерия да се загрее до стайна температура (в границите на допустимия температурен интервал 0–35 °C)

## Техническо обслужване и сервиз

### Поддържане, почистване и съхраняване

- ▶ При извършване на каквито и да е дейности по градинския електроинструмент (напр. поддържане, смяна на инструмента и др.п.), при транспортиране и при прибиране за съхраняване изваждайте акумулаторната батерия от градинския електроинструмент. При натискане по невнимание на пусковия прекъсвач съществува опасност от нараняване.
- ▶ За да работите качествено и сигурно, поддържайте градинския електроинструмент чист.

### Процедура след употреба

- ▶ Зъбите на режещите ножове са много остри. Това може да доведе до порязване на потребителя.

Носете работни ръкавици от устойчив материал.

### Почистване на резачката за храсти

Изключете резачката за храсти и извадете акумулаторната батерия.

Почистете резачката за храсти с влажна кърпа и нанесете спрей смазка BOSCH върху ножовете.

Почистете областите около предната защита за ръцете с чиста мека кърпа или чиста четка.

### Ремонт

#### Ремонт на резачката за храсти и акумулаторната батерия

Резачката за храсти, режещите ножове и акумулаторната батерия не могат да бъдат ремонтирани от самия потребител.

- ▶ Никога не използвайте повредена резачка за храсти или повредени режещи ножове. Не работете с дефектна резачка за храсти и се обърнете към сервизната служба на BOSCH.

### Клиентска служба и консултация относно употребата

Сервизът ще отговори на въпросите Ви относно ремонти и поддръжка на закупения от Вас продукт, както и относно резервни части. Покомпонентни чертежи и информация за резервните части ще откриете и на:

[www.bosch-pt.com](http://www.bosch-pt.com)

Екипът по консултация относно употребата на Bosch ще Ви помогне с удоволствие при въпроси за нашите продукти и техните аксесоари.

Моля, при въпроси и при поръчване на резервни части винаги посочвайте 10-цифрения каталожен номер, изписан на табелката на уреда.

### България

Robert Bosch SRL  
Service scule electrice  
Strada Horia Măcelariu Nr. 30–34, sector 1  
013937 București, România  
Тел.: +359(0)700 13 667 (Български)  
Факс: +40 212 331 313  
Email: [BoschServiceCenterBG@ro.bosch.com](mailto:BoschServiceCenterBG@ro.bosch.com)  
[www.bosch-pt.com/bg/bg/](http://www.bosch-pt.com/bg/bg/)

### Други сервизни адреси ще откриете на:

[www.bosch-pt.com/serviceaddresses](http://www.bosch-pt.com/serviceaddresses)

### Транспортиране

Препоръчителните литиево-йонни акумулаторни батерии трябва да изпълняват изисквания за транспортиране на опасни товари. Акумулаторните батерии могат да бъдат транспортирани от потребителя на публични места без допълнителни разрешителни.

При транспортиране от трети страни (напр. при въздушен транспорт или ползване на куриерски услуги) има специални изисквания към опаковането и обозначаването им. За целта при подготовката на пакетирването се консултирайте с експерт в съответната област.

Изпращайте акумулаторни батерии само ако корпусът им не е повреден. Изолирайте открити контактни клеми с лепящи ленти и опаковайте акумулаторните батерии така, че да не могат да се изместват в опаковката си. Моля, спазвайте също и допълнителни национални предписания.

### Бракуване



Градинският електроинструмент, акумулаторните батерии и допълнителните приспособления трябва да бъдат предавани за оползотворяване на съдържащите се в тях суровини.



Не изхвърляйте градински електроинструменти и акумулаторни или обикновени батерии при битовите отпадъци!

### Само за страни от ЕС:

Съгласно Европейска директива 2012/19/ЕС относно излязла от употреба електрическа и електронна апаратура и съгласно Европейска директива 2006/66/ЕО акумулаторни или обикновени батерии, които не могат да се използват повече, трябва да се събират отделно и да бъдат подлагани на подходяща преработка за оползотворяване на съдържащите се в тях суровини.

При неправилно изхвърляне старите електрически и електронни уреди поради възможното наличие на опасни вещества могат да окажат вредни влияния върху околната среда и човешкото здраве.

**Акумулаторни или обикновени батерии:****Литиево-јонни:**

Мола, спазвајте укажувањата во разделата Транспортиране (вж. „Транспортиране“, Страница 185).

## Македонски

### Безбедносни напомени

**Значење на симболите**

Прочитајте го упатството за употреба.



Не употребувајте го овој производ кога има дожд.



Носете заштита за видот- и слухот.



Извадете ја батеријата пред чистење, поправање или складирање на градинарската алатка или ако алтот извесно ќе треба да остане без надзор некое време.



Држете ги рацете понастрана од сечилото.

**Општи предупредувања за безбедност за електрични алати****⚠ ПРЕДУ-  
ПРЕДУВАЊЕ**

Прочитајте ги сите безбедносни предупредувања, илустрации и спецификации приложени со

овој електричен алат. Непридржувањето до сите упатства приложени подолу може да доведе до струен удар, пожар и/или тешки повреди.

**Зачувајте ги безбедносните предупредувања и упатства за користење и за во иднина.**

Поимот „електричен алат“ во безбедносните предупредувања се однесува на електрични апарати што користат струја (кабелски) или апарати што користат батерии (акумулаторски).

**Безбедност на работниот простор**

- ▶ **Работниот простор одржувајте го чист и добро осветлен.** Преполни или темни простории може да доведат до несреќа.
- ▶ **Не работете со електричните алати во експлозивна околина, како на пример, во присуство на запаливи течности, гасови или прашина.** Електричните алати

создаваат искри коишто може да ја запалат прашина или гасовите.

- ▶ **Држете ги децата и присутните подалеку додека работите со електричен алат.** Невниманието може да предизвика да изгубите контрола.

**Електрична безбедност**

- ▶ **Приклучокот на електричниот алат мора да одговара на приклучницата. Никога не го менувајте приклучокот. Не користете приклучни адаптери со заземјените електрични алати.** Неизменетите приклучоци и соодветните приклучници го намалуваат ризикот од струен удар.
- ▶ **Избегнувајте телесен контакт со заземјени површини, како на пример, цевки, радијатори, метални ланци и ладилници.** Постои зголемен ризик од струен удар ако вашето тело е заземјено.
- ▶ **Не ги изложувајте електричните алати на дожд или влажни услови.** Ако влезе вода во електричниот алат, ќе се зголеми ризикот од струен удар.
- ▶ **Не постапувајте несоодветно со кабелот. Никога не го користете кабелот за носење, влечење или исклучување од струја на електричниот алат. Кабелот чувајте го подалеку од оган, масло, остри ивици или подвижни делови.** Оштетени или заплеткани кабли го зголемуваат ризикот од струен удар.
- ▶ **При работа со електричен алат на отворено, користете продолжен кабел соодветен за надворешна употреба.** Користењето на кабел соодветен за надворешна употреба го намалува ризикот од струен удар.
- ▶ **Ако мора да работите со електричен алат на влажно место, користете заштитен уред за диференцијална струја (RCD).** Користењето на RCD го намалува ризикот од струен удар.

**Лична безбедност**

- ▶ **Бидете внимателни, внимавајте како работите и работете разумно со електричен алат. Не користете електричен алат ако сте уморни или под дејство на дроги, алкохол или лекови.** Еден момент на невнимание додека работите со електричните алати може да доведе до сериозна лична повреда.
- ▶ **Користете лична заштитна опрема. Секогаш носете заштита за очи.** Заштитната опрема, како на пр., маска за прашина, безбедносни чевли коишто не се лизгаат, шлем или заштита за уши, коишто се користат за соодветни услови, ќе доведат до намалување на лични повреди.
- ▶ **Спречете ненамерно активирање. Проверете дали прекинувачот е исклучен пред да го вклучите во струја и/или со сетот на батерии, пред да го земете или носите алатот.** Носење на електричните алати со прстот позициониран на прекинувачот или вклучување во струја на електричните алати чијшто прекинувачот е вклучен, може да предизвика несреќа.



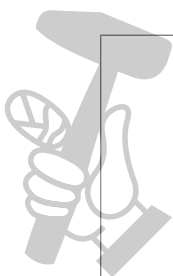
**Robert Bosch Power Tools GmbH**  
70538 Stuttgart  
GERMANY

[www.bosch-pt.com](http://www.bosch-pt.com)

F 016 L94 757 (2024.05) 0 / 256



F 016 L94 757



de  
en  
fr  
es  
pt  
it  
nl  
da  
sv  
no  
fi  
el  
tr

МАСТЕРИНИ МАЙСТОРА®  
ПРОФЕСИОНАЛНИ РЕШЕНИЯ