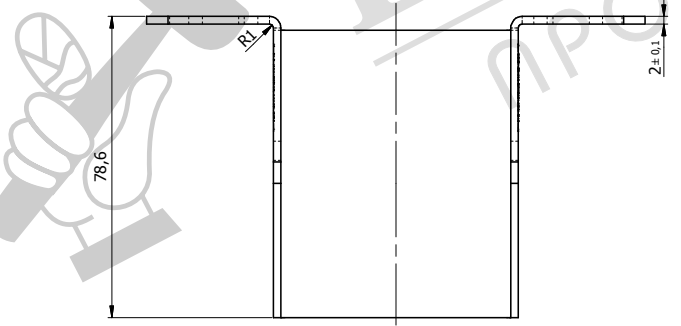
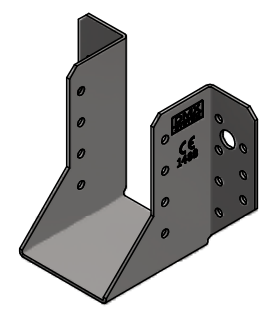
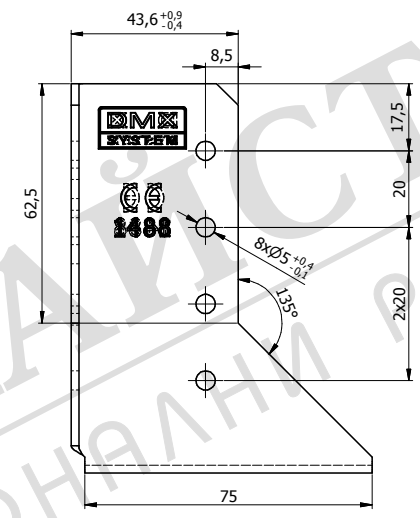
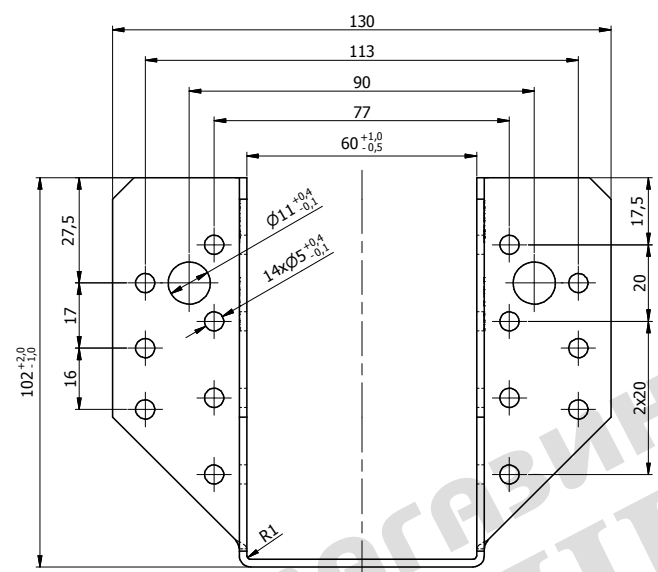


Ten dokument jest wyłączną własnością DOMAX Sp. z o.o. Nie może być kopiowany w całości, ani w części bez pisemnej zgody DOMAX Sp. z o.o. Jego zawartość nie może być udostępniana osobą trzecim, ani używana do nieautoryzowanych celów. Naruszenia będą ścigane.

11	12	13	14
Rev.	Opis	Data	Zmienił
A	Zmiana cech	15.03.2016	K. Rytlewski
			Zatwierdził



- Uwagi:
1. Tolerancje ogólne PN-EN 22768 mK
 2. Dopuszcza się wykonanie bez ściętych narożników.
 3. Dopuszcza się wykonanie bez nabitych cech.

1	WB 14	1	WBR 260-G	DX51D	4,05	0,295
Poz.	Detal	Ilość	Opis	Materiał	Pow. [dm ²]	Waga [kg]
Projektował		Sprawdził		Zatwierdził		Kod
Kreślił						
K. Rytlewski						
Index	4514	Data	04.03.2016			Arkusze
						1/1
						Rewizja
						A



Wieszak belki WB 14
WB 14

DOMAX Sp. z o.o.