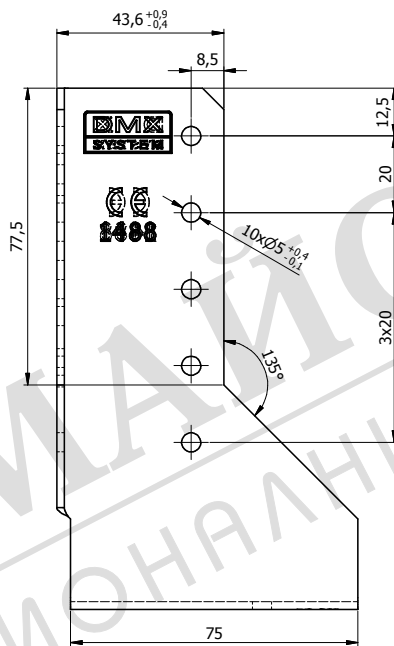
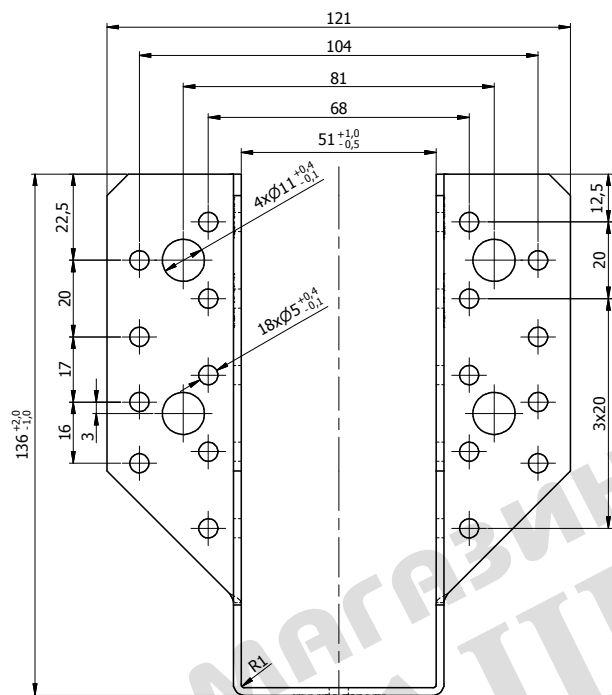
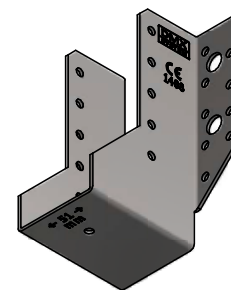
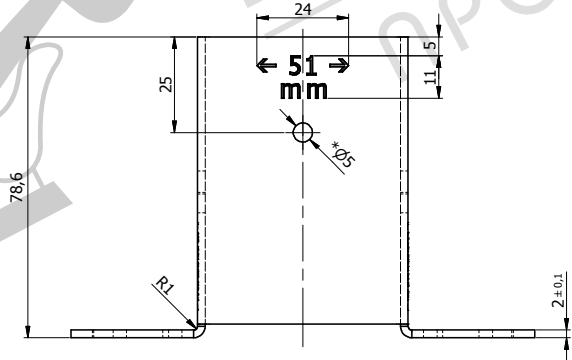


Ten dokument jest wyłączną własnością DOMAX Sp. z o.o. Nie może być kopiowany w całości, ani w części bez pisemnej zgody DOMAX Sp. z o.o. Jego zawartość nie może być udostępniana osobą trzecim, ani używana do nieautoryzowanych celów. Naruszenia będą ścigane.

11	12	13	14
Rew. Opis	Data	Zmienił	Zatwierdził
A Zmiany cech i dodanie otworu	15.03.2016	K. Rytlewski	



Widok A



Uwagi:

1. Tolerancje ogólne PN-EN 22768 mK
2. Dopuszcza się wykonanie bez ściętych narożników.
3. Dopuszcza się wykonanie bez nabitych cech.
4. Dopuszcza się wykonanie bez otworu w podstawie [otwór oznaczony gwiazdką (\*)].

1	WB 11	1	WBR 320-G	DX51D	4,95	0,361
Poz.	Detal	Ilość	Opis	Materiał	Pow. [dm <sup>2</sup> ]	Waga [kg]
Projektował		Sprawdził		Zatwierdził		Kod
Kreślił						
4511		04.03.2016				Arkusze
Index		Data				1/1
<b>domax</b>		Wieszak belki WB 11				Rewizja
DOMAX Sp. z o.o.		WB 11				A