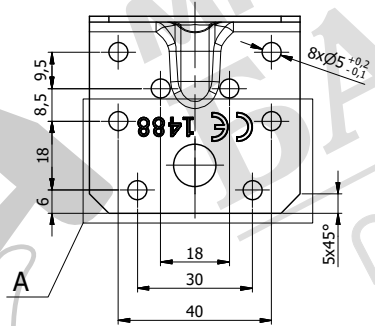
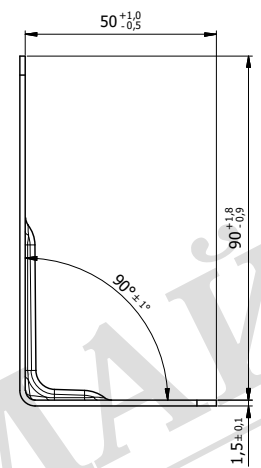
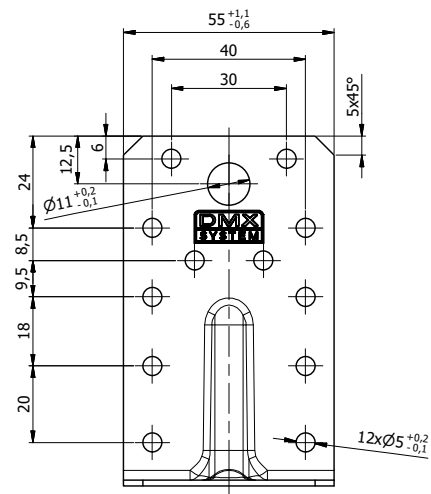


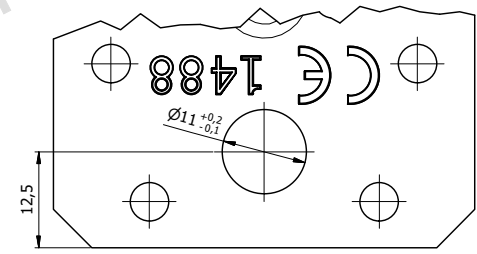
Ten dokument jest wyłączną własnością DOMAX Sp. z o.o. Nie może być kopiowany w całości, ani w części bez pisemnej zgody DOMAX Sp. z o.o. Jego zawartość nie może być udostępniana osobą trzecim, ani używana do nieautoryzowanych celów. Naruszenia będą ścigane.

| 11 | 12 | 13 | 14 |
|------|------|------|------------------------|
| Rew. | Opis | Data | Zmienił Zatwierdził |
| | | | |
| | | | |

S = 1,53 dm²



det.A



- Uwagi:
 1. Tolerancje ogólne PN-EN 22768 mK
 2. Zabezpieczenie antykorozyjne Z275MAC

| | | | | | |
|------------------|-------|----------------|-------------|-------------|-----------|
| 1 | 1 | Blacha | x1,5-140x55 | DX51D | 0,083 |
| Poz. | Ilość | Detail | Opis | Materiał | Waga [kg] |
| Projektował | | Sprawdził | | Zatwierdził | |
| Kreślił | | Kod | | KP | |
| 40232 | | 16.05.2014 | | Arkusze | |
| Index | | Data | | 1/1 | |
| domax | | Kątownik KPS 3 | | Rewizja | |
| DOMAX Sp. z o.o. | | KPS 3 | | | |