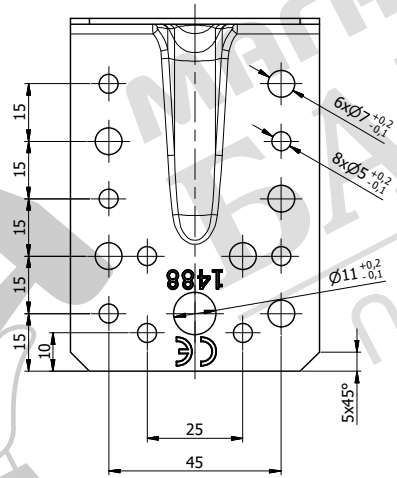
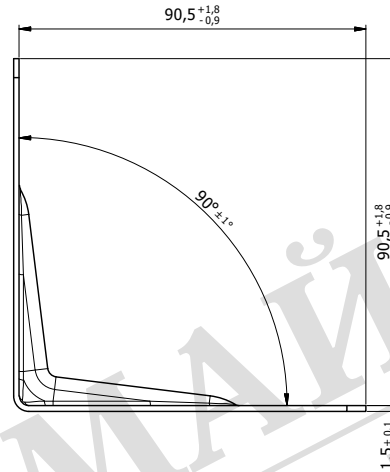
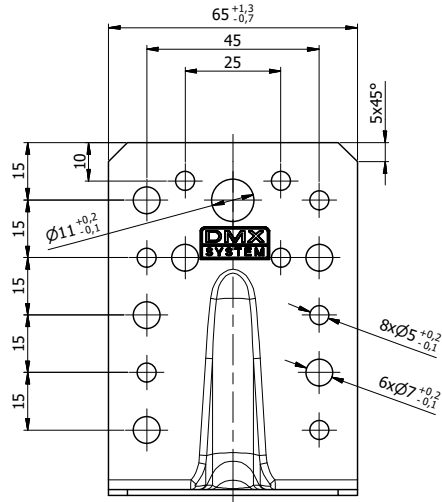


Ten dokument jest wyłączną własnością DOMAX Sp. z o.o. Nie może być kopiowany w całości, ani w części bez pisemnej zgody DOMAX Sp. z o.o. Jego zawartość nie może być udostępniana osobą trzecim, ani używana do nieautoryzowanych celów. Naruszenia będą ścigane.

11	12	13	14
Rew.	Opis	Data	Zmienił Zatwierdził

S = 2,37 dm<sup>2</sup>



Uwagi:

1. Tolerancje ogólne PN-EN 22768 mK
2. Zabezpieczenie antykorozyjne Z275MAC

1	1	Blacha	x1,5-180x65	DX51D	0,127
Poz.	Ilość	Detal	Opis	Materiał	Waga [kg]
Projektował	K. Rytlewski		Sprawdził	Zatwierdził	Kod KPS
Kreślił	40212	16.05.2014	Arkusz 1/1		
Index	Data		1/1		
domax		Kątownik KPS 1		Rewizja	
DOMAX Sp. z o.o.		KPS 1			