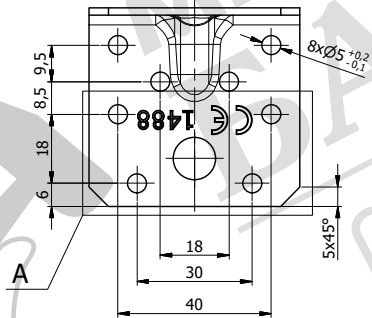
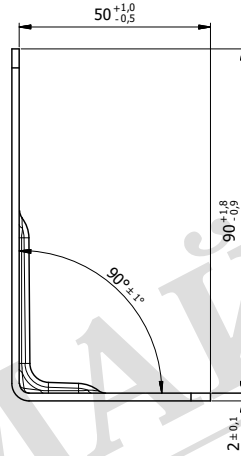
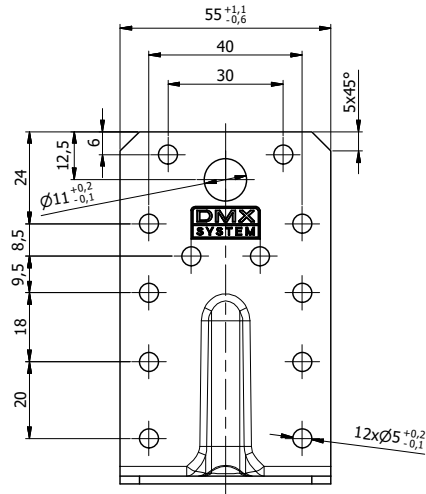


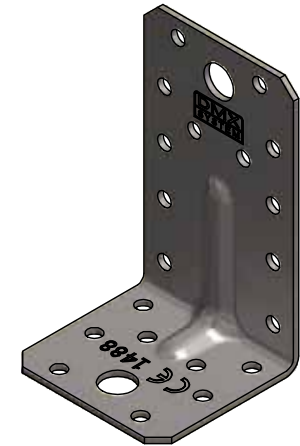
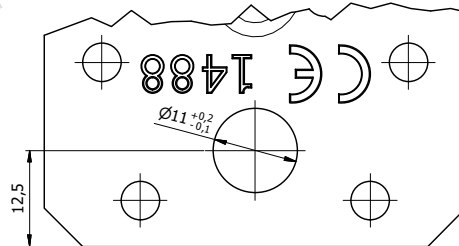
Ten dokument jest wyłączną własnością DOMAX Sp. z o.o. Nie może być kopiowany w całości, ani w części bez pisemnej zgody DOMAX Sp. z o.o. Jego zawartość nie może być udostępniana osobą trzecim, ani używana do nieautoryzowanych celów. Naruszenia będą ścigane.

11	12	13	14
Rev.	Opis	Data	Zmienił Zatwierdził

S = 1,57 dm<sup>2</sup>



det.A



- Uwagi:  
 1. Tolerancje ogólne PN-EN 22768 mK  
 2. Zabezpieczenie antykorozyjne Z275MAC

1	1	Blacha	x2-140x55	DX51D	0,111
Poz.	Ilość	Detail	Opis	Materiał	Waga [kg]
Projektował	K. Rytlewski		Sprawdził	Zatwierdził	Kod KP
Kreślił	4053	07.02.2014	Arkusz		
Index	Data		1/1		
domax			Kątownik KPL 3		Revizja
DOMAX Sp. z o.o.			KPL 3		