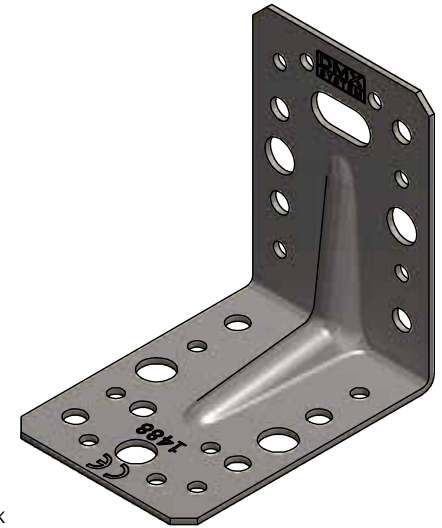
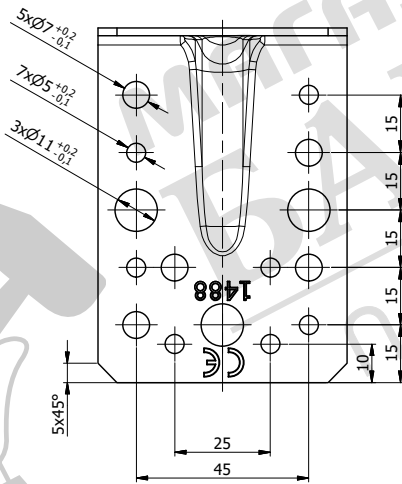
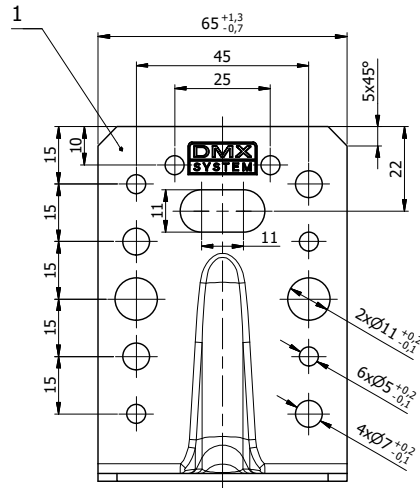


Ten dokument jest wyłączną własnością DOMAX Sp. z o.o. Nie może być kopiowany w całości, ani w części bez pisemnej zgody DOMAX Sp. z o.o. Jego zawartość nie może być udostępniana osobą trzecim, ani używana do nieautoryzowanych celów. Naruszenia będą ścigane.

11	12	13	14
Rev.	Opis	Data	Zmienił Zatwierdził

S = 2,38 dm²



Uwagi:

1. Tolerancje ogólne PN-EN 22768 mK
2. Zabezpieczenie antykorozyjne Z275MAC

1	1	Blacha	x2-180x65	DX51D	0,164
Poz.	Ilość	Detal	Opis	Materiał	Waga [kg]
Projektował	K. Rytlewski		Sprawdził	Zatwierdził	Kod KP
Kreślił	40511	05.07.2013	Arkusze		
Index	Kątownik KPL 11			1/1	
domax			KPL 11		
DOMAX Sp. z o.o.			Rewizja		