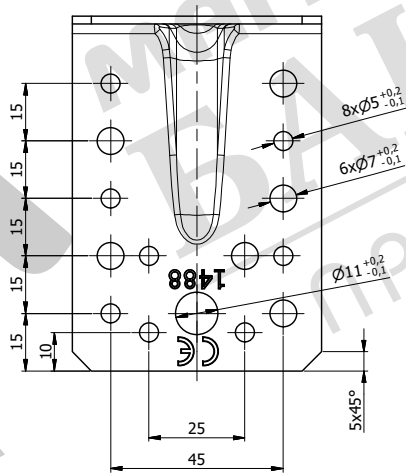
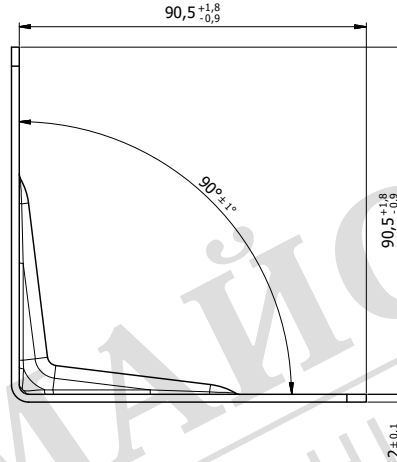
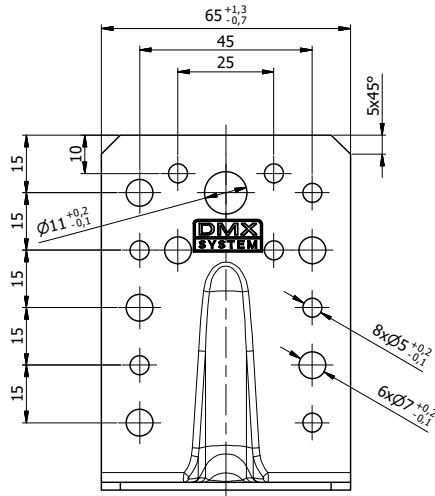


Ten dokument jest wyłączną własnością DOMAX Sp. z o.o. Nie może być kopiowany w całości, ani w części bez pisemnej zgody DOMAX Sp. z o.o. Jego zawartość nie może być udostępniana osobą trzecim, ani używana do nieautoryzowanych celów. Naruszenia będą ścigane.

11	12	13	14
Rew.	Opis	Data	Zmienił Zatwierdził

S = 2,43 dm<sup>2</sup>



- Uwagi:  
 1. Tolerancje ogólne PN-EN 22768 mK  
 2. Zabezpieczenie antykorozyjne Z275MAC

1	1	Blacha	x2-180x65	DX51D	0,169
Poz.	Ilość	Detal	Opis	Materiał	Waga [kg]
Projektował		Sprawdził		Zatwierdził	
Kreślił		Kod		KP	
4051		05.07.2013		Arkusz	
Index		Data		1/1	
domax		Kątownik KPL 1		Rewizja	
DOMAX Sp. z o.o.		KPL 1			