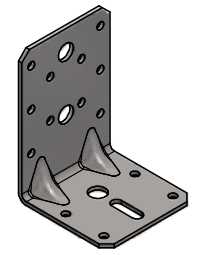
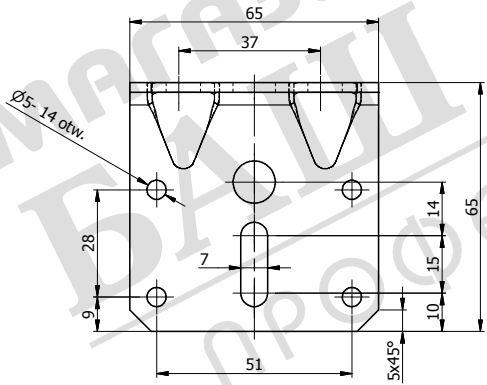
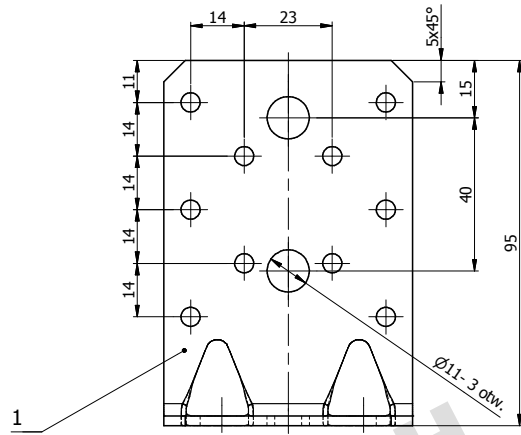


Ten dokument jest wyłączną własnością DOMAX Sp. z o.o. Nie może być kopiowany w całości, ani w części bez pisemnej zgody DOMAX Sp. z o.o. Jego zawartość nie może być udostępniana osobą trzecim, ani używana do nieautoryzowanych celów. Naruszenia będą ścigane.

11	12	13	14
Rev.	Opis	Data	Zmienił Zatwierdził



- Uwagi:
 1. Tolerancje ogólne PN-EN 22768 mK
 2. Zabezpieczenie antykorozyjne Z275MAC

1	1	Blacha	x2,5-156x65	DX51D	0,185
Poz.	Ilość	Detal	Opis	Materiał	Waga [kg]
Projektował	K.Rytlewski		Sprawdził	Zatwierdził	Kod KPW
Kreślił	K.Rytlewski				
Index	18.02.2015	Kątownik KPK 23		Arkusze	1/1
		Kątownik z przetłoczeniem		Revizja	
		KPK 23			
DOMAX Sp. z o.o.					