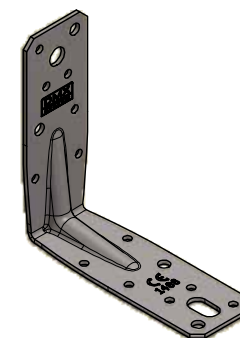
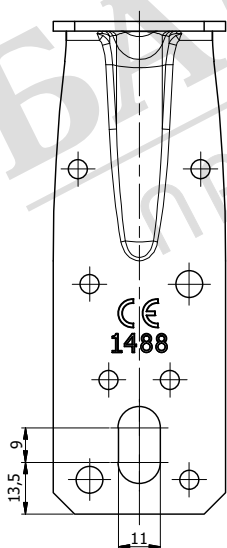
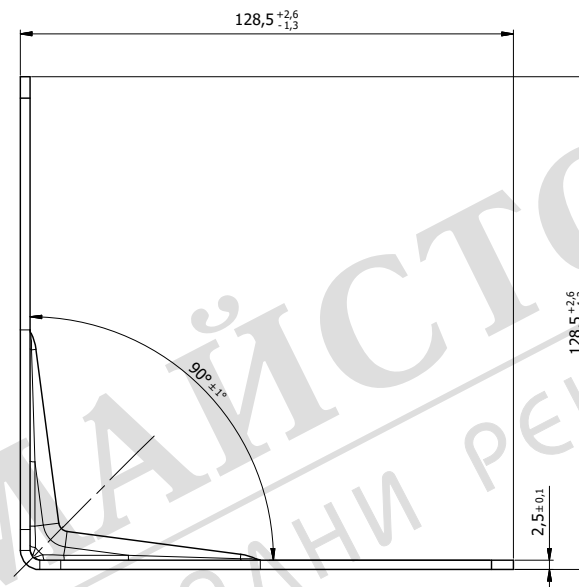
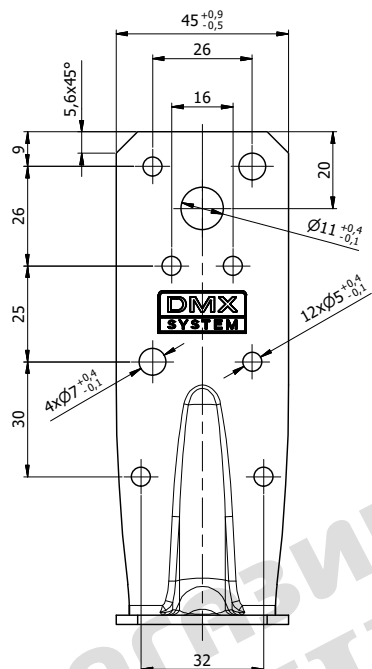


Ten dokument jest wyłączną własnością DOMAX Sp. z o.o. Nie może być kopiowany w całości, ani w części bez pisemnej zgody DOMAX Sp. z o.o. Jego zawartość nie może być udostępniana osobą trzecim, ani używana do nieautoryzowanych celów. Naruszenia będą ścigane.

Rev.	Opis	Data	Zmienił	Zatwierdził



- Uwagi:
 1. Tolerancje ogólne PN-EN 22768 mK.
 2. Zabezpieczenie antykorozyjne Z275 wg PN-EN 10346.

1	Blacha	1	x2,5-251x45	DX51D	2,35	0,207
Poz.	Detal	Ilość	Opis	Materiał	Pow. [dm ²]	Waga [kg]
Projektował	I. Kwiek		M.Chruściński		Skala 1:2	
Kreślił	23.06.2015		Zatwierdził		Arkusz 1/1	
Index	Data		Kątownik KP 9		Revizja	
			KP 9			
DOMAX Sp. z o.o.						