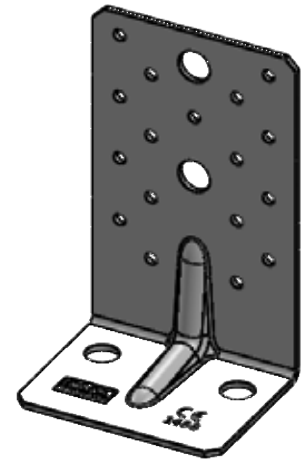
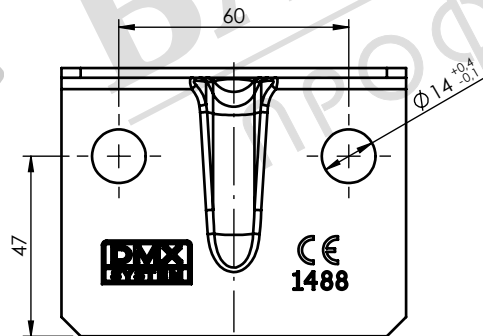
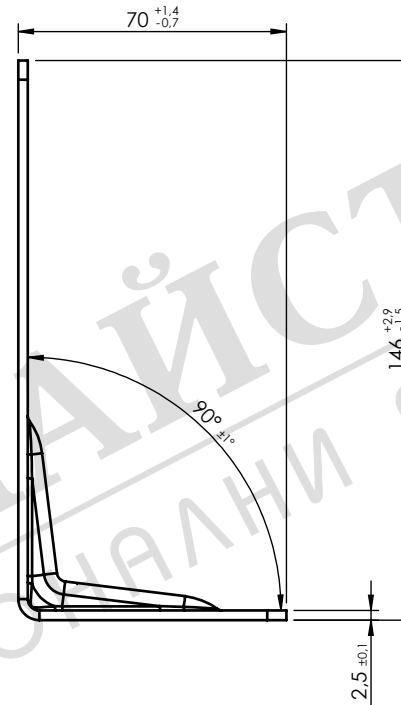
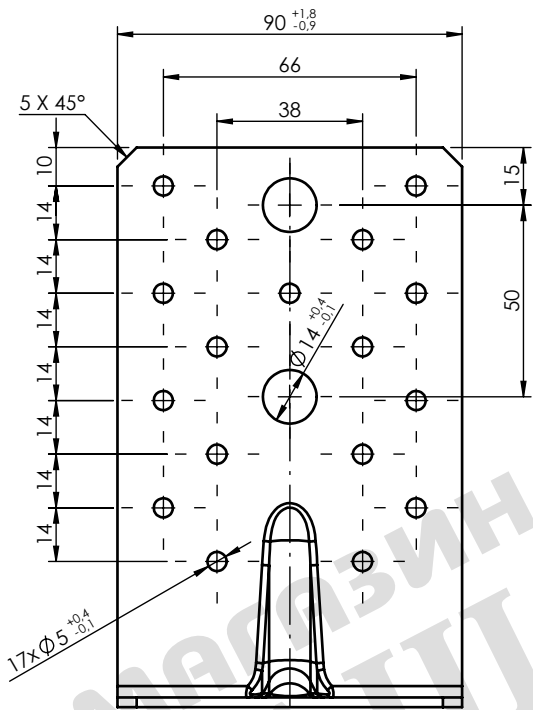


Ten dokument jest wyłączną własnością DOMAX Sp. z o.o. Nie może być kopiowany w całości, ani w części bez pisemnej zgody DOMAX Sp. z o.o. Jego zawartość nie może być udostępniana osobą trzecim, ani używana do nieautoryzowanych celów. Naruszenia będą ścigane.

Rewizja				
Rewizja	Opis	Data	Zmierzil	Zatwierdził



Uwagi:

1. Tolerancje ogólne wg. normy PN-EN 22768 mK.
2. Ostre krawędzie stępić.
3. Zabezpieczenie antykorozyjne Z275 wg PN-EN 10346.
4. Materiał - BLACHA x2,5 - 210x90 [mm].

Projektował D. Kozłowski		Sprawdził -		Zatwierdził -		Uwagi -	
Kreślił D. Kozłowski		Format A4	Skala 1:2	Materiał DX51D	Masa 0,63 kg	Powierzchnia 4,88 dm ²	
Indeks 4028	Data 31.10.2023	Kątownik KP 8					Arkusze 1/1
domax DOMAX Sp. z o.o.		KP 8					Rewizja A