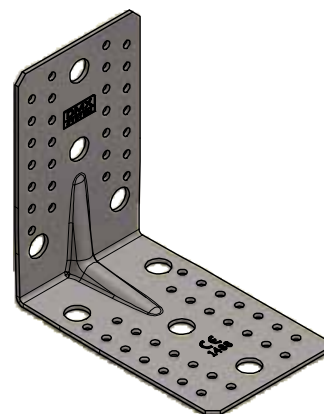
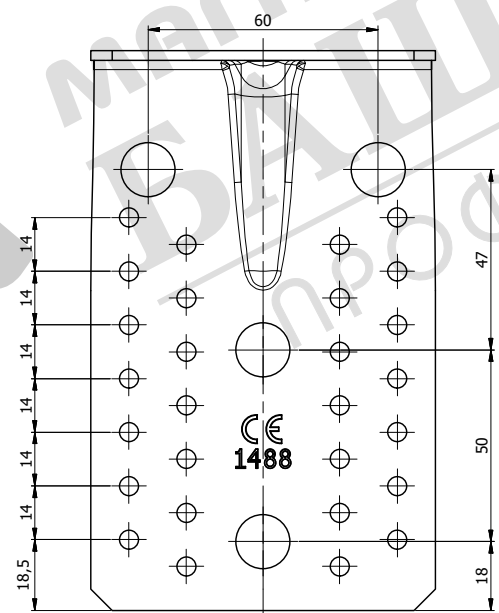
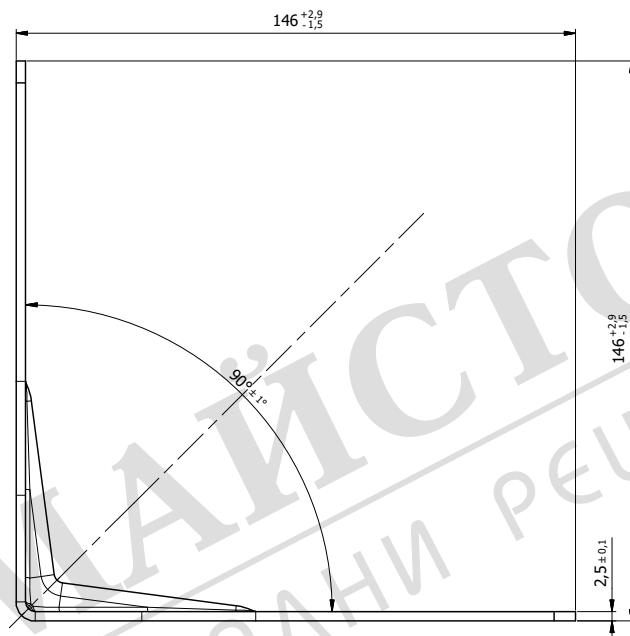
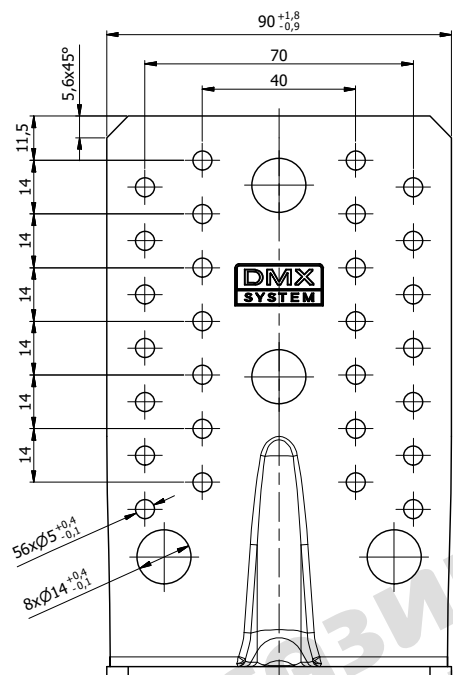


Ten dokument jest wyłączną własnością DOMAX Sp. z o.o. Nie może być kopiowany w całości, ani w części bez pisemnej zgody DOMAX Sp. z o.o. Jego zawartość nie może być udostępniana osobą trzecim, ani używana do nieautoryzowanych celów. Naruszenia będą ścigane.

10	11	12	13	14	
Rev.	Opis		Data	Zmienił	Zatwierdził



- Uwagi:
 1. Tolerancje ogólne PN-EN 22768 mK.
 2. Zabezpieczenie antykorozyjne Z275 wg PN-EN 10346.

1	Błacha	1	x2,5-286x90	DX51D	5,16	0,458
Poz.	Detal	Ilość	Opis	Materiał	Pow. [dm ²]	Waga [kg]
Projektował		Sprawdził		Zatwierdził		Skala
K. Rytlewski		K. Rytlewski				1:2
Kreślił		Data				Arkusze
		19.10.2012				1/1
Index		Data				Revizja
		Kątownik KP 7				
DOMAX Sp. z o.o.		KP 7				