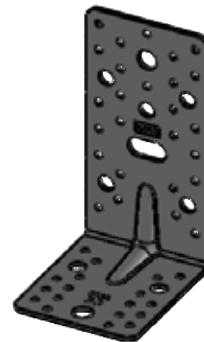
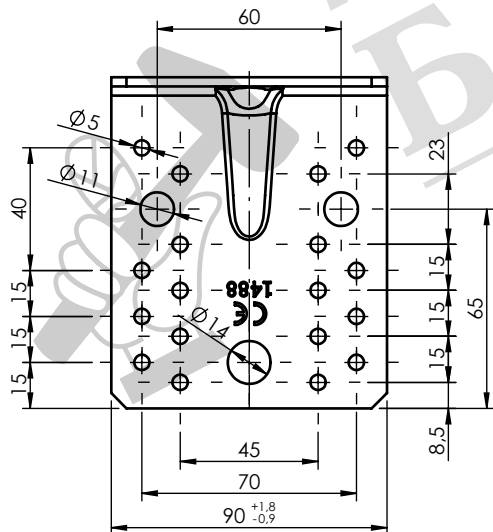
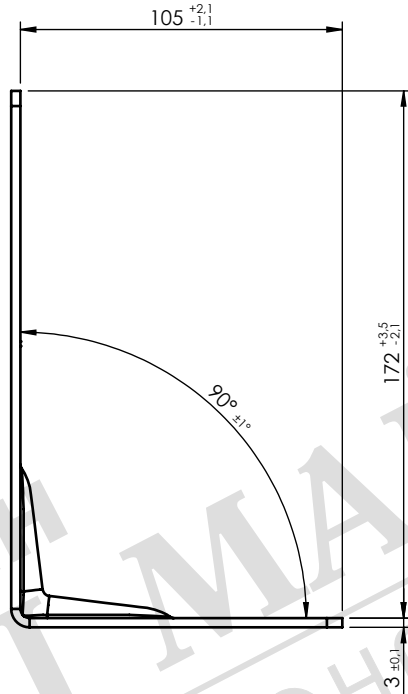
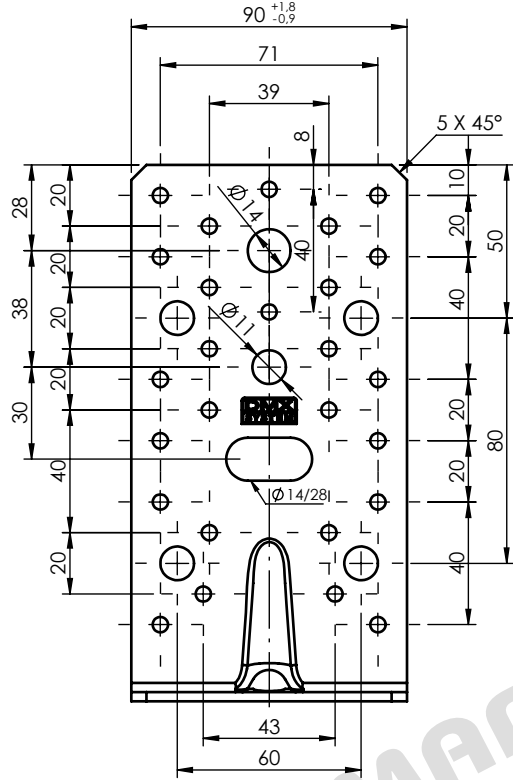


Ten dokument jest wyłączną własnością DOMAX Sp. z o.o. Nie może być kopiowany w całości, ani w części bez pisemnej zgody DOMAX Sp. z o.o. Jego zawartość nie może być udostępniana osobą trzecim, ani używana do nieautoryzowanych celów. Naruszenia będą ścigane.

Rewizja				
Rewizja	Opis	Data	Zmierzil	Zatwierdził



**Uwagi:**

1. Tolerancje ogólne wg. normy PN-EN 22768 mK.
2. Ostre krawędzie stępić.
3. Zabezpieczenie antykorozyjne Z275 wg PN-EN 10346.
4. Materiał - BLACHA x3 - 277x90 [mm].

Projektował D.Kozłowski		Sprawdził		Zatwierdził		Waga	
D.Kozłowski		A4	Skala 1:2.5	DX51D	0.58 kg	5,43 dm <sup>2</sup>	
4026	31.10.2023	Kątownik KP 6				Arkusze 1 / 1	
domax DOMAX Sp. z o.o.		KP 6				Rewizja A	