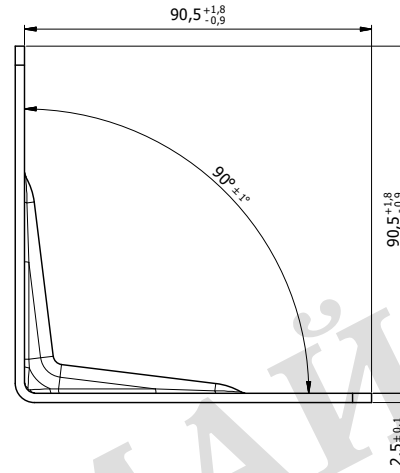
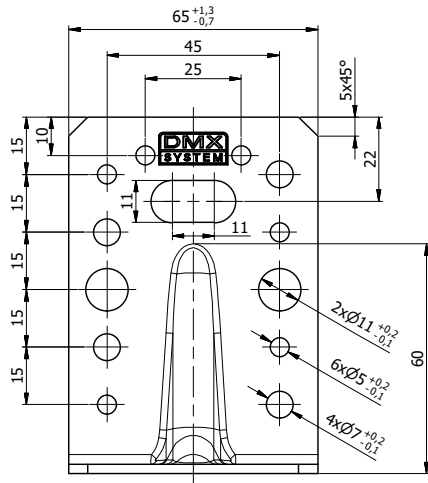
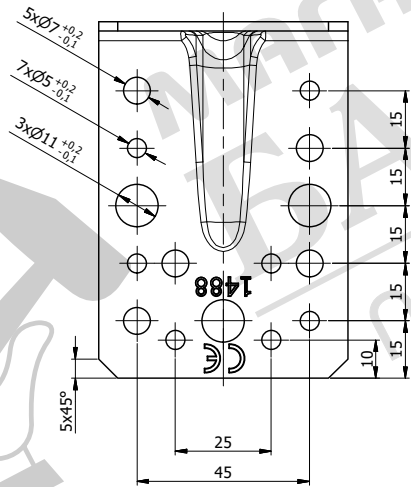


Ten dokument jest wyłączną własnością DOMAX Sp. z o.o. Nie może być kopiowany w całości, ani w części bez pisemnej zgody DOMAX Sp. z o.o. Jego zawartość nie może być udostępniana osobą trzecim, ani używana do nieautoryzowanych celów. Naruszenia będą ścigane.

11	12	13	14
Rev.	Opis	Data	Zmienił Zatwierdził



S = 2,44 dm²



Uwagi:

1. Tolerancje ogólne PN-EN 22768 mK
2. Zabezpieczenie antykorozyjne Z275MAC

1	1	Blacha	x2,5-180x65	DX51D	0,205
Poz.	Ilość	Detal	Opis	Materiał	Waga [kg]
Projektował	K. Rytlewski		Sprawdził	Zatwierdził	Kod KP
Kreślił	40211	05.07.2013	Arkusz		
Index	Kątownik KP 11				1/1
domax			KP 11		Rewizja
DOMAX Sp. z o.o.					