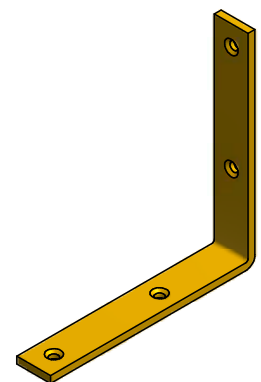
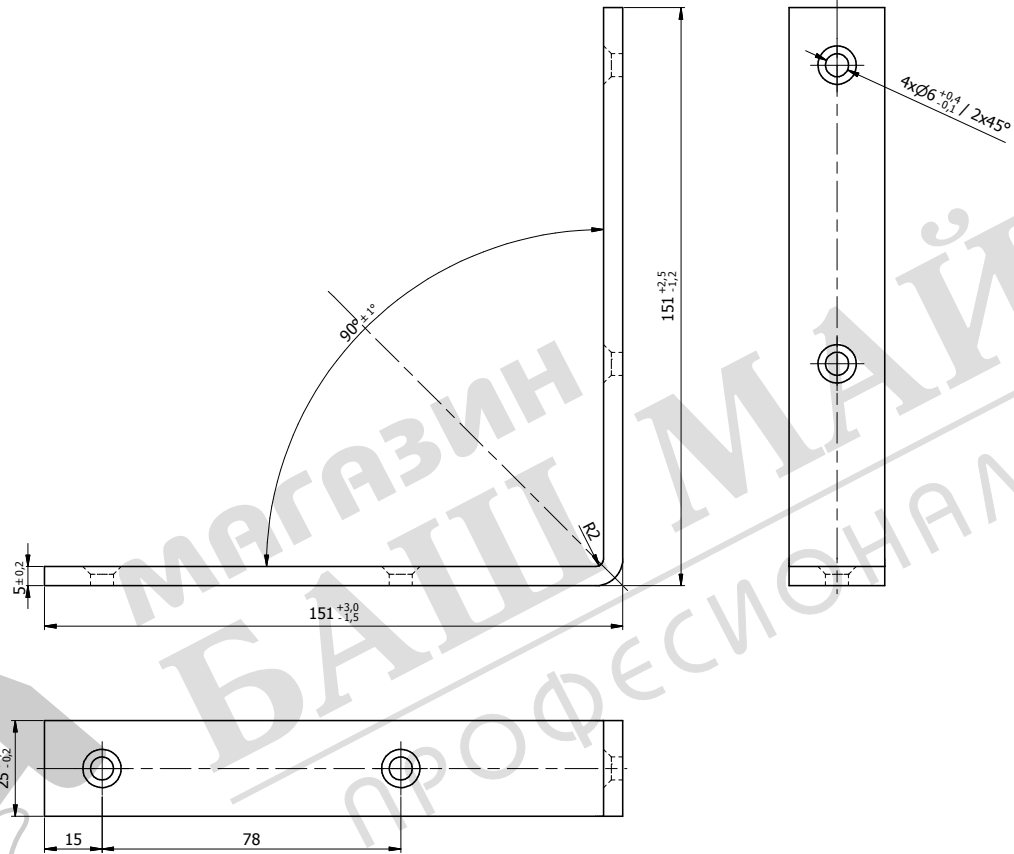


Ten dokument jest wyłączną własnością DOMAX Sp. z o.o. Nie może być kopiowany w całości, ani w części bez pisemnej zgody DOMAX Sp. z o.o. Jego zawartość nie może być udostępniana osobą trzecim, ani używana do nieautoryzowanych celów. Naruszenia będą ścigane.

| 11 | 12 | 13 | 14 |
|------|------|------|------------------------|
| Rev. | Opis | Data | Zmienił Zatwierdził |
| | | | |
| | | | |



- Uwagi:
 1. Tolerancje ogólne PN-EN 22768 mK
 2. Zabezpieczenie antykorozyjne Fe/Zn 12 (kolor złoty)

| | | | | | |
|------------------|--------------|------------|-----------------------|-------------|-----------|
| 1 | 1 | Blacha | x5-293x25 | S235 | 0,282 |
| Poz. | Ilość | Detail | Opis | Materiał | Waga [kg] |
| Projektował | K. Rytlewski | | Sprawdził | Zatwierdził | Kod KW |
| Kreślił | 4007 | 19.11.2015 | Arkusze | | |
| Index | Data | | 1/1 | | |
| | | | Kątownik KW 7 KW 7 | | Revizja |
| DOMAX Sp. z o.o. | | | | | |