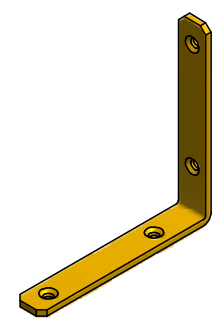
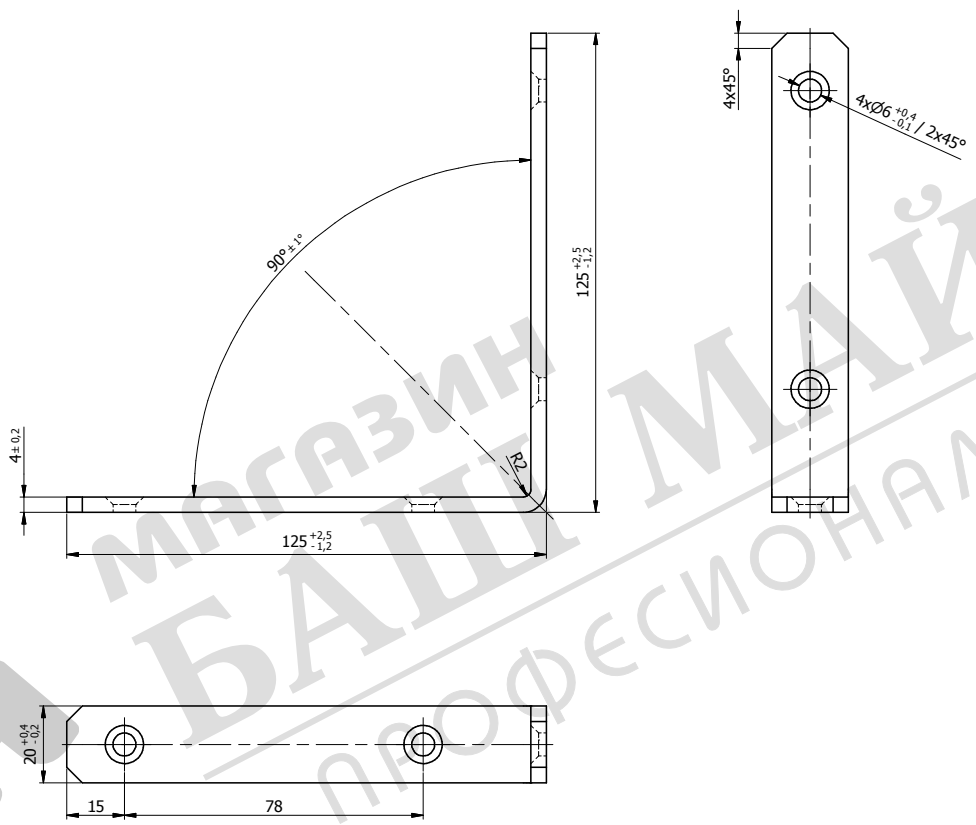


Ten dokument jest wyłączną własnością DOMAX Sp. z o.o. Nie może być kopiowany w całości, ani w części bez pisemnej zgody DOMAX Sp. z o.o. Jego zawartość nie może być udostępniana osobą trzecim, ani używana do nieautoryzowanych celów. Naruszenia będą ścigane.

11	12	13	14
Rev.	Opis	Data	Zmienił
A	Dodanie faz	25.03.2016	K. Rytlewski
			Zatwierdził



- Uwagi:
1. Tolerancje ogólne PN-EN 22768 mK.
  2. Zabezpieczenie antykorozyjne Fe/Zn 12 (kolor złoty).
  3. Dopuszcza się wykonanie bez faz na narożnikach.

1	Błacha	1	x4-243x20	S235	1,18	0,147
Poz.	Detal	Ilość	Opis	Materiał	Pow. [dm <sup>2</sup> ]	Waga [kg]
Projektował		Sprawdził		Zatwierdził		Kod
Kreślił						⊕
K. Rytlewski						
4006	04.11.2015					Arkusz
Index	Data					1/1
<b>domax</b>		Kątownik KW 6				Revizja
DOMAX Sp. z o.o.		KW 6				A