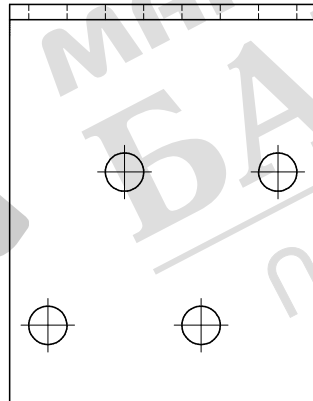
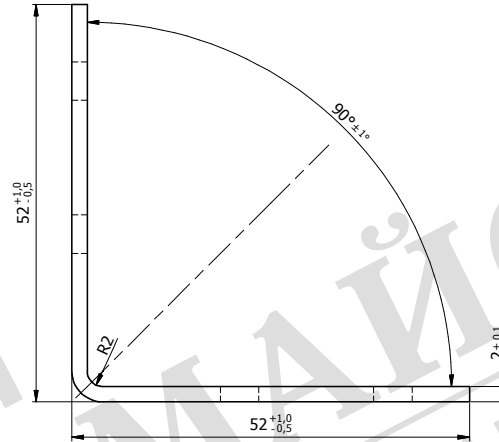
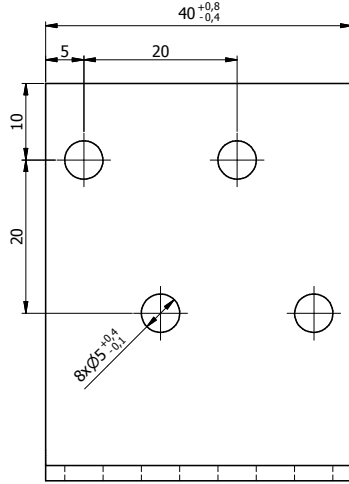


Ten dokument jest wyłączną własnością DOMAX Sp. z o.o. Nie może być kopiowany w całości, ani w części bez pisemnej zgody DOMAX Sp. z o.o. Jego zawartość nie może być udostępniana osobą trzecim, ani używana do nieautoryzowanych celów. Naruszenia będą ścigane.

Rew.	Opis	Data	Zmienił	Zatwierdził
A	Dodane tolerancje	17.06.2015	K. Rytlewski	



- Uwagi:
 1. Tolerancje ogólne PN-EN 22768 mK
 2. Zabezpieczenie antykorozyjne Z275 MAC

1	1	Błacha	x2-100x40	DX51D	0,061
Poz.	Ilość	Detal	Opis	Materiał	Waga [kg]
Projektował		M. Chruściński		Kod LUX	
Kreślił		I. Kwiek		Arkusz	
Index		20.04.2015		1/1	
Date				Revizja	
domax		Kątownik KM 17		A	
DOMAX Sp. z o.o.		KM 17			