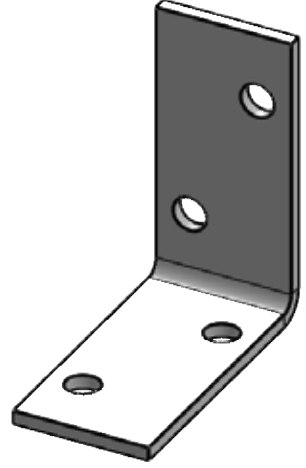
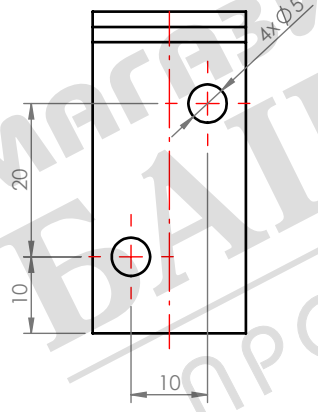
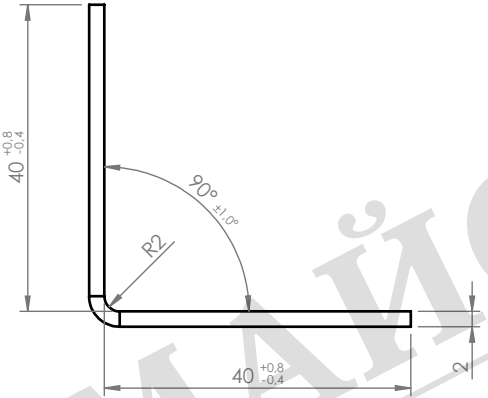
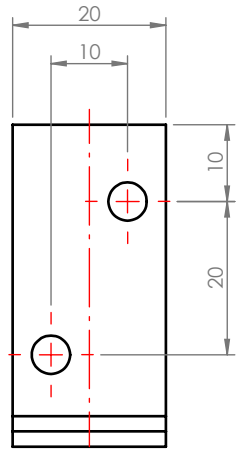


Ten dokument jest wyłączną własnością DOMAX Sp. z o.o. Nie może być kopiowany w całości, ani w części bez pisemnej zgody DOMAX Sp. z o.o. Jego zawartość nie może być udostępniana osobą trzecim, ani używana do nieautoryzowanych celów. Naruszenia będą ścigane.

Rewizja				
Rewizja	Opis	Data	Zmierzł	Zatwierdził



- Uwagi:**
1. Tolerancje ogólne wg. normy PN-EN 22768 mK.
  2. Zabezpieczenie antykorozyjne Z275 MAC.

Projektował D. Kozłowski		Sprawdził -		Zatwierdził -		Uwagi	
D. Kozłowski		Format A4	Skala 1:1	Materiał DX51D	Masa 24,0 g	Powierzchnia 0,36 dm <sup>2</sup>	
Indeks 4100	Data 02.11.2022	Kątownik KM0					Arkusze 1/1
<b>domax</b> DOMAX Sp. z o.o.		KM 0					Rewizja 0