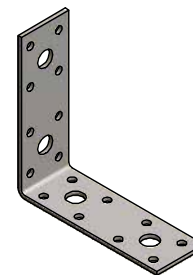
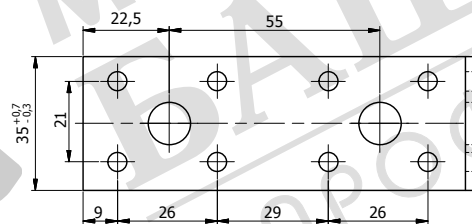
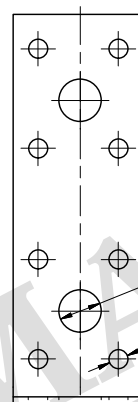
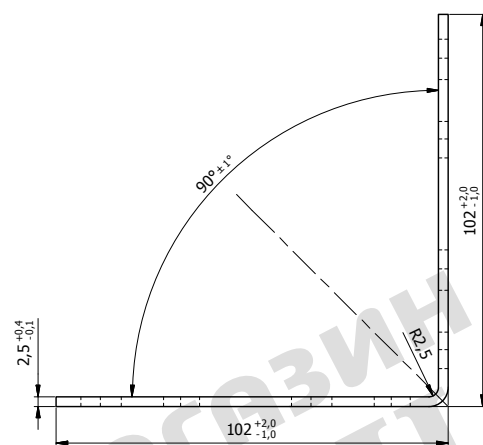


Ten dokument jest wyłączną własnością DOMAX Sp. z o.o. Nie może być kopiowany w całości, ani w części bez pisemnej zgody DOMAX Sp. z o.o. Jego zawartość nie może być udostępniana osobą trzecim, ani używana do nieautoryzowanych celów. Naruszenia będą ścigane.

Rev.	Opis	Data	Zmienił	Zatwierdził
A	Dodane tolerancje	09.07.2015	K. Rytlewski	
B	Zmieniono rozstaw otworów	13.08.2015	I.Kwiek	



Uwagi:

1. Tolerancje ogólne PN-EN 22768 mK
2. Zabezpieczenie antykorozyjne Z275 MAC

1	1	Blacha	x2,5-199x35	DX51D	0,126
Poz.	Ilość	Detail	Opis	Materiał	Waga [kg]
Projektował		M.Chruściński		Kod LUX	
Kreślił		I.Kwiek		Zatwierdził	
4076		07.04.2015		Arkusze	
Index		Data		1/1	
domax		Kątownik		Re wizja	
DOMAX Sp. z o.o.		KL 6		B	