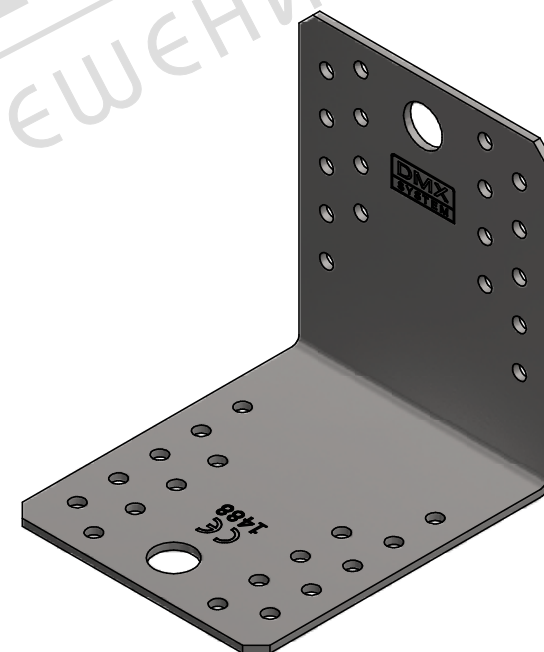
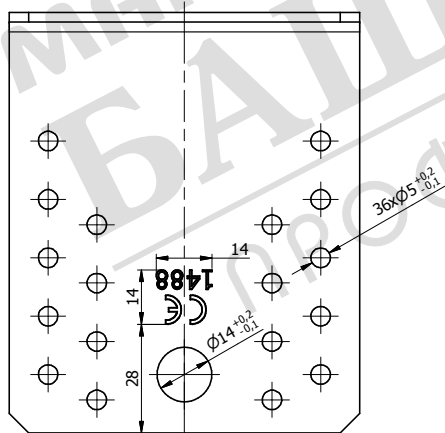
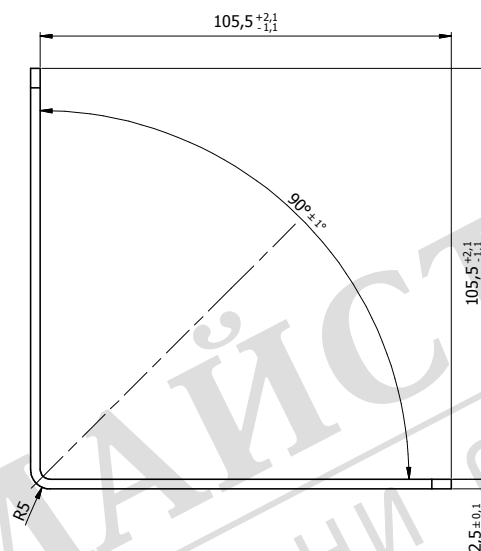
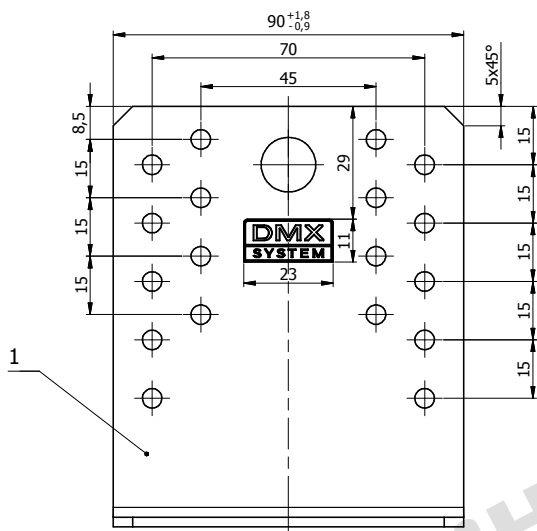


Ten dokument jest wyłączną własnością DOMAX Sp. z o.o. Nie może być kopiowany w całości, ani w części bez pisemnej zgody DOMAX Sp. z o.o. Jego zawartość nie może być udostępniana osobą trzecim, ani używana do nieautoryzowanych celów. Naruszenia będą ścigane.

Rev.	Opis	Data	Zmienił	Zatwierdził
A	Zmiana tolerancji grubości blachy	01.06.2015	K. Rytlewski	
B	Dodano cechy	10.12.2015	K. Rytlewski	

S = 3,92 dm²



Uwagi:

1. Tolerancje ogólne PN-EN 22768 mK
2. Zabezpieczenie antykorozyjne Z275MAC
3. Cechy nabijac na głębokość 0,1 [mm]

1	1	Blacha	x2,5-210x90	DX51D	0,353
Poz.	Ilość	Detail	Opis	Materiał	Waga [kg]
Projektował		K. Rytlewski		Kod	
Kreślił		Zatwierdził		KL	
4075		28.05.2015		Arkusz	
Index		Data		1/1	
domax		Kątownik KL 5		Revizja	
DOMAX Sp. z o.o.		KL 5		B	