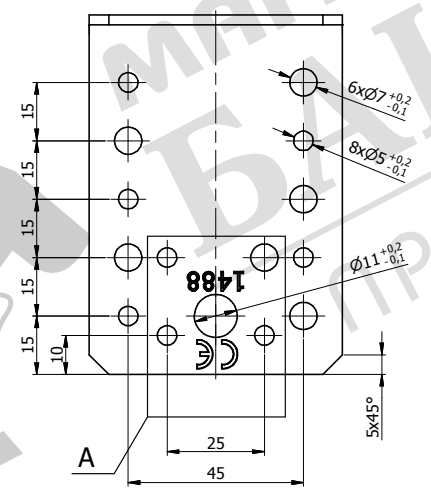
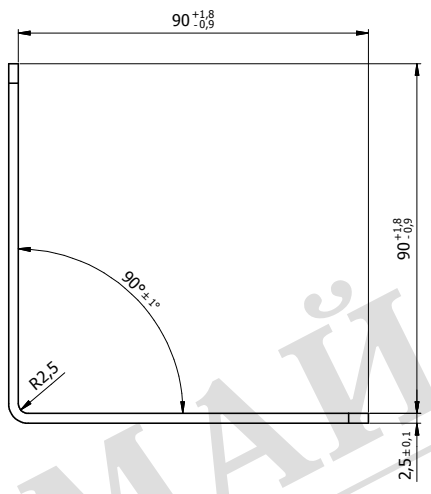
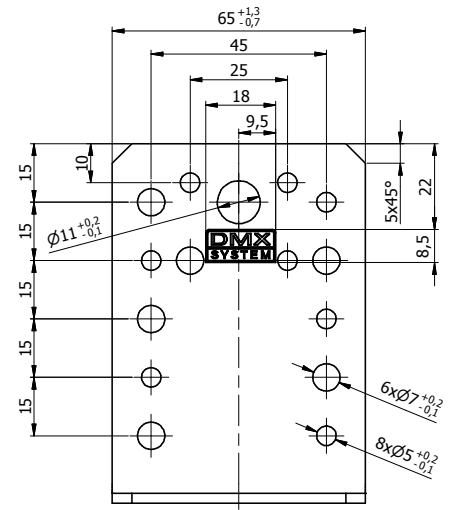


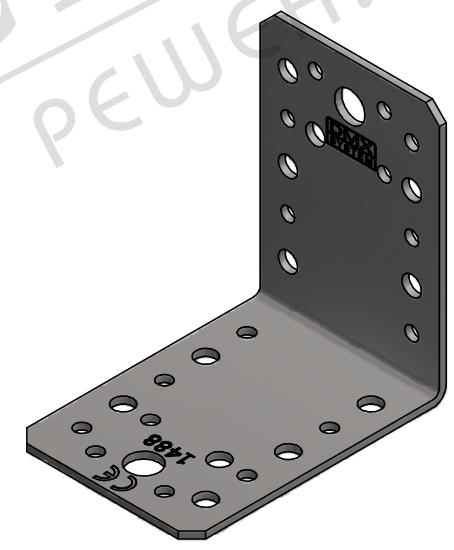
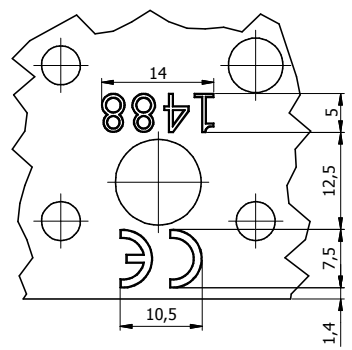
Ten dokument jest wyłączną własnością DOMAX Sp. z o.o. Nie może być kopiowany w całości, ani w części bez pisemnej zgody DOMAX Sp. z o.o. Jego zawartość nie może być udostępniana osobą trzecim, ani używana do nieautoryzowanych celów. Naruszenia będą ścigane.

11	12	13	14
Rev.	Opis	Data	Zmienił
A	Zmiana tolerancji grubości blachy	01.06.2015	K. Rytlewski
B	Dodano tolerancje i cechy	09.12.2015	K. Rytlewski
			Zatwierdził

S = 2,41 dm<sup>2</sup>



det.A



- Uwagi:
1. Tolerancje ogólne PN-EN 22768 mK
  2. Zabezpieczenie antykorozyjne Z275
  3. Cechy nabijając na głębokość 0,1 [mm]

1	1	Blacha	x2,5-180x65	DX51D	0,210
Poz.	Ilość	Detail	Opis	Materiał	Waga [kg]
			K. Rytlewski		KL
Projektował		Sprawdził		Zatwierdził	
K. Rytlewski				Kod	
Kreślił		Data		Arkusz	
4074		28.05.2015		1/1	
Index				Revizja	
				B	
domax			Kątownik KL 4		
DOMAX Sp. z o.o.			KL 4		