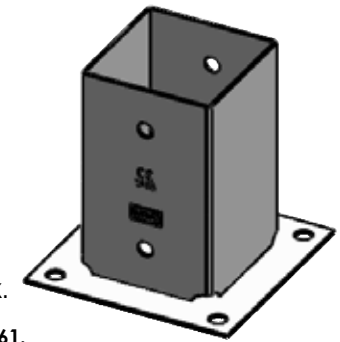
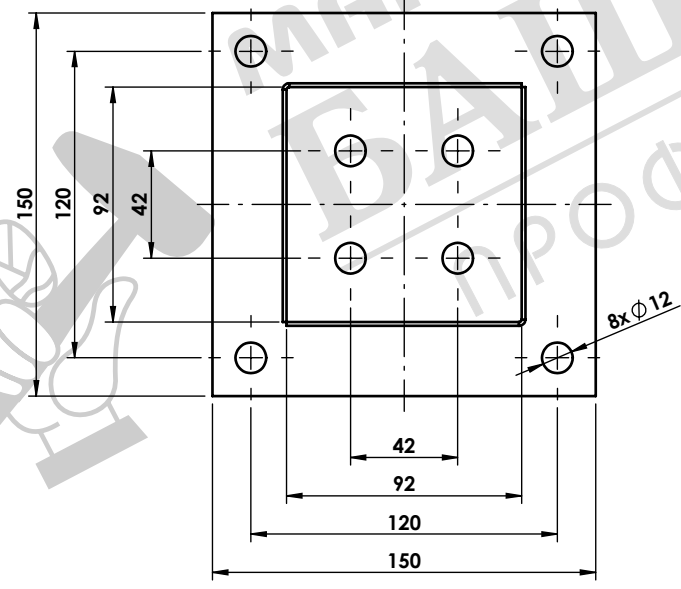
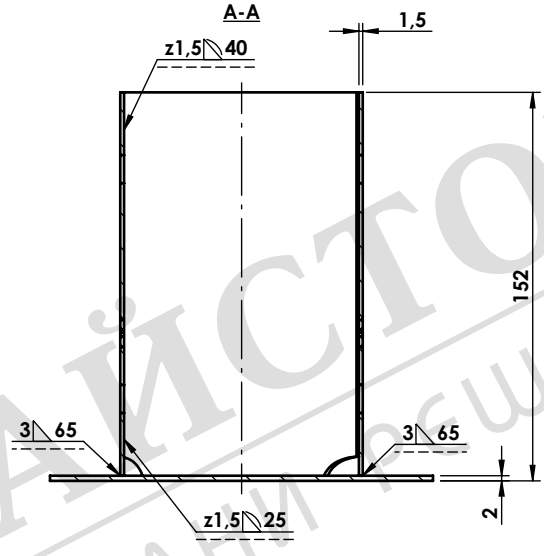
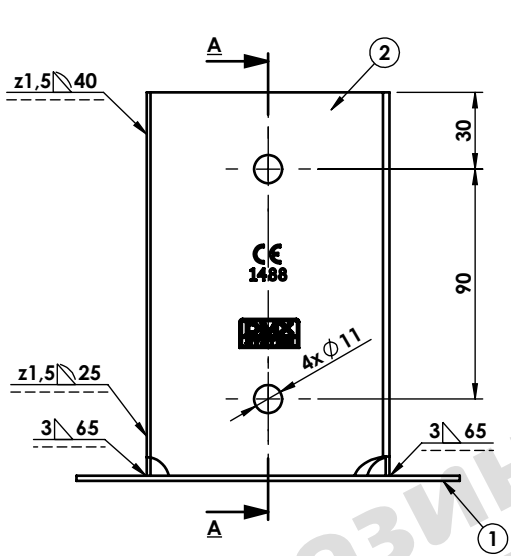


Ten dokument jest wyłączną własnością DOMAX Sp. z o.o. Nie może być kopiowany w całości, ani w części bez pisemnej zgody DOMAX Sp. z o.o. Jego zawartość nie może być udostępniana osobą trzecim, ani używana do nieautoryzowanych celów. Naruszenia będą ścigane.

| Rewizja | | | | |
|---------|-----------------------------------------------------------------------------------|------------|-------------|-------------|
| Rewizja | Opis | Data | Znielil | Zatwierdził |
| A | Zmiana wielkości otwarów w podstawie z $\phi 11$ na $\phi 12$ mm. Dodano cechy | 02.12.2020 | D.Kozłowski | |



Uwagi:

1. Tolerancje ogólne wg. normy PN-EN 22768 mK.
2. Ostre krawędzie stępić.
3. Całość cynkować ogniowo wg. PN-EN ISO 1461.
4. Cechy nabijać na głębokość 0,1mm.

| Poz. | Ilość | Nazwa | Opis | Materiał | Masa [kg] |
|------|-------|------------------|-----------|----------|-----------|
| 2 | 2 | Błacha boczna | PSP 90-B | S235 | 0.32 |
| 1 | 1 | PSP-Podstawa 150 | PSP P-150 | S235 | 0.34 |

| | | | | | | | |
|----------------------------|--|-----------------------|--------------|------------------|--------------------------------------|-----------|--|
| Projektował D.Kozłowski | | Sprawdził - | | Zatwierdził - | | Waga - | |
| D.Kozłowski | | Formal A4 | Skala 1:3 | Masa 0,98 kg | Powierzchnia 15,7 dm ² | | |
| 03.12.2020 | | Podstawa słupa PSP 90 | | | | | |
| domax DOMAX Sp. z o.o. | | PSP 90 | | | | | |

1 / 1
A