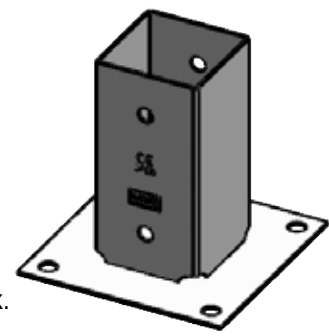
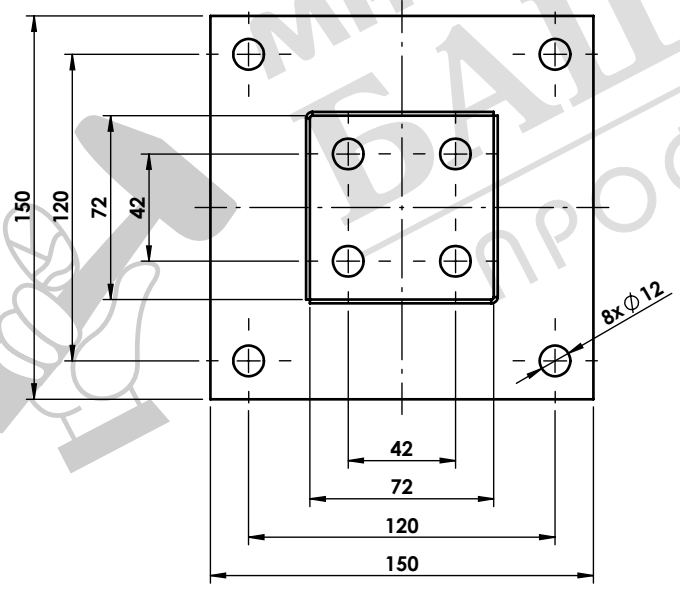
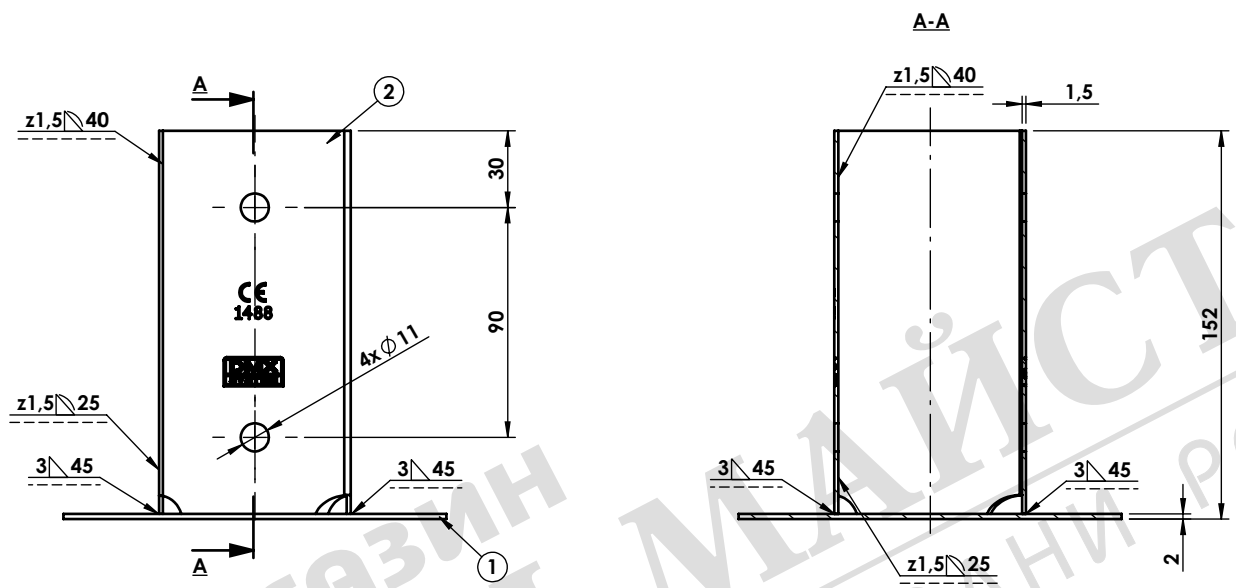


Ten dokument jest wyłączną własnością DOMAX Sp. z o.o. Nie może być kopiowany w całości, ani w części bez pisemnej zgody DOMAX Sp. z o.o. Jego zawartość nie może być udostępniana osobą trzecim, ani używana do nieautoryzowanych celów. Naruszenia będą ścigane.

Rewizja				
Rewizja	Opis	Data	Znielil	Zatwierdził
A	Zmiana wielkości otworów w podstawie z $\varnothing 11$ na $\varnothing 12$ mm. Dodano cechy	02.12.2020	D. Kozłowski	



- Uwagi:**
1. Tolerancje ogólne wg. normy PN-EN 22768 mK.
 2. Ostre krawędzie stępić.
 3. Całość cynkować ogniowo wg. PN-EN ISO 1461.
 4. Cechy nabijać na głębokość 0,1mm.

Poz.	Ilość	Nazwa	Opis	Materiał	Masa [kg]
2	2	Błacha boczna	PSP 70-B	S235	0.25
1	1	PSP-Podstawa 150	PSP P-150	S235	0.34

Projektował D. Kozłowski		Sprawdził		Zatwierdził		Wagał	
D. Kozłowski		A4		Skala 1:3		Masa 0,84 kg	
03.12.2020		Podstawa słupa PSP 70		13,2 dm ²		Powierzchnia	
domax		PSP 70		1		1	
DOMAX Sp. z o.o.				1		1	