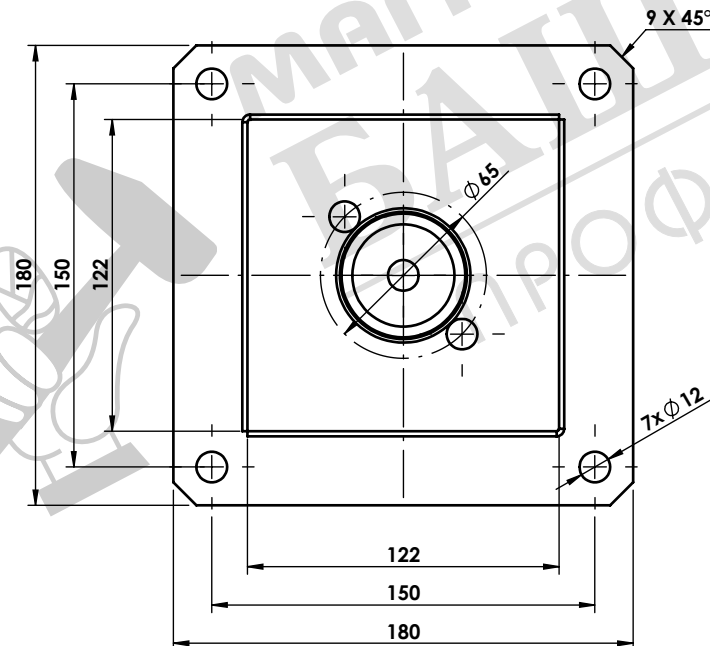
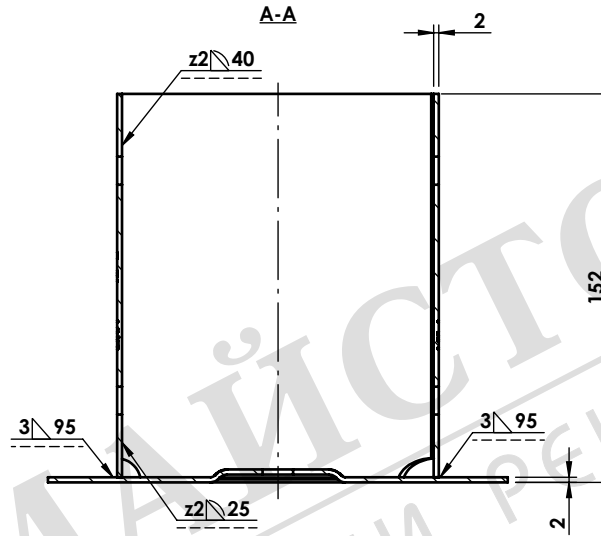
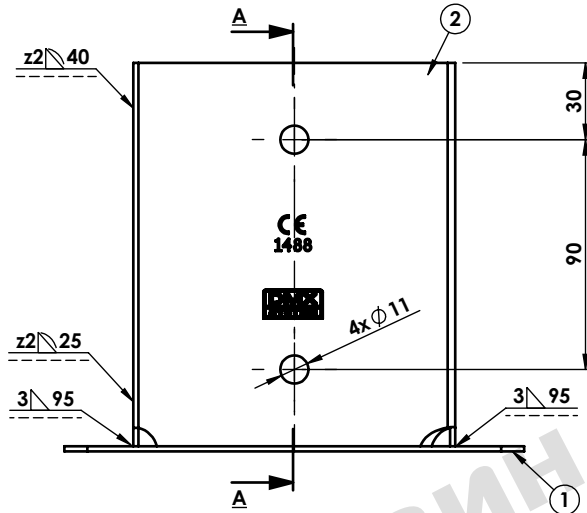


Ten dokument jest wyłączną własnością DOMAX Sp. z o.o. Nie może być kopiowany w całości, ani w części bez pisemnej zgody DOMAX Sp. z o.o. Jego zawartość nie może być udostępniana osobą trzecim, ani używana do nieautoryzowanych celów. Naruszenia będą ścigane.

Rewizja				
Rewizja	Opis	Data	Zmienił	Zatwierdził
A	Zmiana wielkości otworów w podstawie z $\phi 11$ na $\phi 12$ mm. Dodano cechy	02.12.2020	D.Kozłowski	



Uwagi:

1. Tolerancje ogólne wg. normy PN-EN 22768 mK.
2. Ostre krawędzie stępić.
3. Całość cynkować ogniowo wg. PN-EN ISO 1461.
4. Cechy nabijać na głębokość 0,1mm.

Poz.	Ilość	Nazwa	Opis	Materiał	Masa [kg]
2	2	Błacha boczna	PSP 120-B	S235	0.57
1	1	PSP-Podstawa 180	PSP P-180	S235	0.49

Projektował D.Kozłowski		Sprawdził -		Zatwierdził -		Długość -	
D.Kozłowski		Format A4	Skala 1:3	Masa 1,64 kg	Powierzchnia 21,4 dm ²		
03.12.2020		Podstawa słupa PSP 70				Arkusze 1 / 1	
domax DOMAX Sp. z o.o.		PSP 120				Rewizja A	