



Power X-Fastcharger 4A 

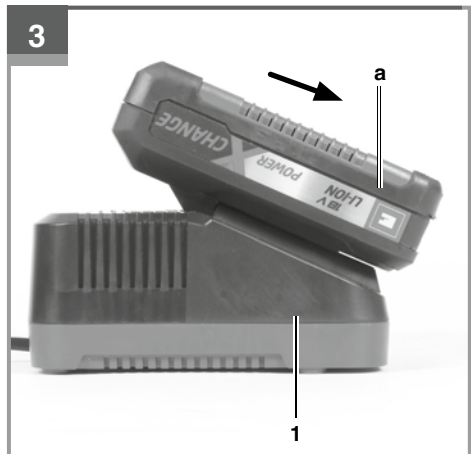
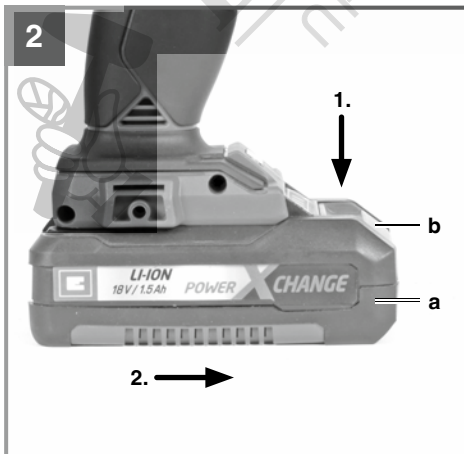
- D Originalbetriebsanleitung  
Ladegerät
- PL Instrukcja oryginalną  
Ładowarka
- RUS Оригинальное руководство по  
эксплуатации  
Зарядное устройство
- RO Instrucțiuni de utilizare originale  
Aparat de încărcat
- BG Оригинално упътване за  
употреба  
Зарядно устройство
- GR Πρωτότυπος Οδηγίες χρήσης  
Φορτιστής
- TR Orijinal Kullanma Talimatı  
Şarj cihazı
- UKR Оригінальна інструкція з  
експлуатації  
Зарядний пристрій

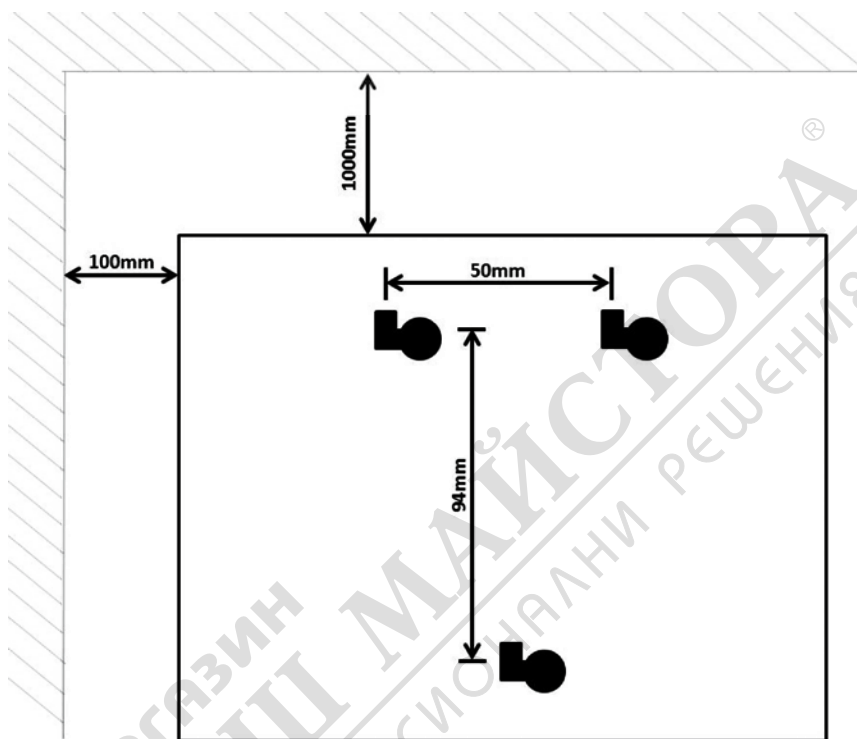
МАЙСТОР  
БАШ МАЙСТОР  
ПРОФЕСІОНАЛНИ РЕШЕНИЯ



Art.-Nr.: 45.121.03

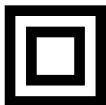
I.-Nr.: 11019







Само за употреба в сухи помещения.



Клас на защита II



„ПРЕДУПРЕЖДЕНИЕ - За намаляване на риска от нараняване прочетете ръководството“



МАГАЗИН  
БАШ МАЙСТОРА®  
ПРОФЕСИОНАЛНИ РЕШЕНИЯ

**Опасност!**

При използването на уредите трябва се спазват някои предпазни мерки, свързани с безопасността, за да се предотвратят наранявания и щети. За целта внимателно прочетете това упътване за употреба/указания за безопасност. Пазете го добре, за да разполагате с информацията по всяко време. В случай, че трябва да предадете уреда на други лица, моля, предайте им ѝ това упътване за употреба/указания за безопасност. Ние не поемаме отговорност за злополуки или щети, които възникват вследствие на несъблюдаването на това упътване и на указанията за безопасност.

**1. Инструкции за безопасност****Опасност!**

**Прочетете всички указания за безопасност и инструкции.** Пропуските при спазването на указанията за безопасност и инструкциите могат да имат като последица електрически удар, пожар и/или тежки наранявания. **Съхранете за в бъдеще всички указания за безопасност и инструкции.**

Този уред може да се използва от деца на възраст от 8 години нагоре, както и от лица с намалени физически, сетивни или умствени способности или липса на опит и познания, ако са под наблюдение или са получили инструкции за използване на уреда по безопасен начин и разбират произтичащите от това опасности. Децата не трябва да си играят с уреда. Почистване и потребителска поддръжка не трябва да се извършва от деца без наблюдение.

**Смяна на захранващия кабел**  
Ако захранващият кабел на този уред се повреди, той трябва да се смени от производителя, негов сервиз или лице с подобна квалификация, за да се избягнат опасности.

- a) Зарядното устройство не може да се използва за нормални батерии, които не подлежат на зареждане.
- b) Изисква се достатъчно вентилиране.
- c) Данните за ток и напрежение върху акумулаторната батерията трябва да съответстват на тези на зарядното устройство.
- d) Не излагайте зарядното устройство на въздействието на пръскаща вода и дъжд.
- e) Ногато батерията се поставя в зарядното устройство или се изважда от него, първо зарядното устройство трябва да се изключи от контакта.
- f) Не хвърляйте напълно изтощени или повредени батерии във водата или в огъня. Спазвайте насоките за опазване на околната среда.
- g) Дефектна батерия или такава, която не подлежи повече на зареждане трябва да се изхвърля като специален отпадък. Предайте я в специален пункт за събиране. Не я изхвърляйте нито в битовата смет, нито във вода или огън.
- h) Дръжте батерията далеч от всякакви източници на топлина.
- i) За да се намали рискът от токов удар, изваждайте щепсела от контакта като дърпате за щепсела, а не за кабела, когато искате да изключите зарядното устройство от мрежата.
- j) Не разглобявайте зарядното устройство. Занесете го в оторизиран сервиз, ако е необходим преглед или ремонт. Неправилен монтаж може да доведе до токов удар, дори смърт и пожар.
- k) Децата да се наблюдават да не играят с уреда.

## 2. Описание на уреда (фиг. 1)

1. Зарядно устройство
2. Зареждащ кабел

## 3. Технически данни

### Зарядно устройство

Вход ..... 200-250 V~50-60 Hz, 95 W

Изход ..... 20 V d.c., 4A

### Внимание!

Зарядното устройство може да се използва само за литиево йонни батерии от серията Power-X-Change!

## 4. Работа (фиг. 2+3)

1. Извадете акумулаторната батерия (а) от дръжката, при това натискайте блокиращия бутон (b).
2. Сравнете, дали посоченото на типовата табелка мрежово напрежение е еднакво с наличното мрежово напрежение. Включете адаптера на зарядното устройство (1) в контакта. Зеленият светодиод започва да мига.
3. Поставете батерията (а) върху зарядното устройство (1).
4. В точка 7 „Индикация зарядно устройство“ ще намерите таблица със значенията на светодиодната индикация на зарядното устройство.

Ако зареждането на батерията не е възможно, проверете,

- дали на контакта е налично мрежовото напрежение
- дали има добър контакт на контактите за зареждане на зарядното устройство.

Ако зареждането на батерията не е възможно, Ви молим,

- да изпратите зарядното устройство
- и батерията

на нашия отдел за обслужване на клиенти.

### Отдел за обслужване на клиенти:

ISC GmbH International Service Center  
Eschenstraße 6, 94405 Landau/Isar, Germany  
www.isc-gmbh.info

В интерес на продължителен експлоатационен живот на батерията трябва да се погрижите за навременно презареждане на батерията. Във всеки случай това е необходимо, ако Вие установите, че мощността на акумулаторния гайковерт намалява.

### Оначване на зарядното устройство на стената (фиг.4)

Зарядното устройство може да бъде закрепено и на стената. Вземете конкретните мерки за отворите в стената от задната страна на зарядното устройство.

### Разстояния:

- ≥ 10 cm от стената (отдясно + отляво)
- ≥ 100 cm от тавана

### Внимание!

При окачване трябва да се използват подходящи винтове, като 3,5 mm винтове с кръгли глави, за да се предотвратят повреди по корпуса и падане на уреда.

## 5. Почистване, техническо обслужване

Преди работи по почистването винаги изваждайте щепсела от контакта.

Уредът не трябва да се съхранява на влажни места и при наличие на разяждащи газове, а на сухо място, извън обсега на деца.

### 5.1 Почистване

Поддържайте повърхността на уреда чиста и го избърсвайте само със суха кърпа.

### 5.2 Поддържане

Във вътрешността на уреда няма части, които да изискват друго техническо обслужване.

Уредът не трябва да бъде разглобяван. Ако уредът се повреди, обърнете се към доставчика или производителя.

## 6. Третиране като отпадък и рециклиране

Уредът се намира в опаковка, за да се избегнат повреди при транспортирането. Тази опаковка е суровина, може да се използва отново и може да се върне и може да се върне в кръговрата на вторичните суровини. Уредът и принадлежностите към него се състоят от различни материали, като например метал и пластмаси. Дефектните компоненти предавайте за специално изхвърляне на отпадъци. Попитайте в специализираните магазини или в общинската служба!



Само за страни от ЕС

Не изхвърляйте електроинструментите при битовите отпадъци!

Съгласно Европейската директива 2012/19/ЕО за електрически и електронни стари уреди и прилагането в националното право употребените електроинструменти трябва да се събират отделно и да се доставят за екологична повторна употреба.

Алтернатива за рециклиране по отношение на призова за връщане:

Собственикът на електроуредта вместо връщане алтернативно с цел съдействие е задължен по отношение на целесъобразното оползотворяване в случай на отказ от собственост. Старият уред за целта също така може да се предостави в пункт за обратно вземане, където се извършва отстраняване по смисъла на националните закони за събирането, извозването, складирането и рециклирането на отпадъци. Това не засяга приложените към старите уреди отделни части от принадлежностите и помощни средства без електрически компоненти.

Моля, имайте предвид при изхвърлянето, че батериите и осветителните средства (напр. крушки) трябва да са извадени от устройството.

Препечатването или друг вид размножаване на документация и съпроводителни документи на продуктите, също така на части е допустимо само с изричното съгласие на iSC GmbH / ИСК ГмбХ/.

Запазено е правото за извършване на технически промени



## 7. Индикатор на зарядното устройство

Статус на индикатора		Значение и мерки
Червен ветодиод	Зелен ветодиод	
Изключено	Мига	<b>Готовност за работа</b> Зарядното устройство е свързано с мрежата и е готово за работа, батерията не е в зарядното устройство 
Включено	Изключено	<b>Зареждане</b> Зарядното устройство зарежда батерията в бърз режим на работа. Съответното време за зареждане ще намерите директно на зарядното устройство. Указание! В зависимост от наличния заряд на батерията действителното време за зареждане може малко да се отклонява от зададеното време.
Изключено	Включено	<b>Батерията е заредена и готова за употреба. (READY TO GO)</b> След това до пълното зареждане на батерията се превключва на щадящо зареждане. Затова оставете батерията около 15 минути по-дълго на зарядното устройство. <b>Мярна:</b> Извадете батерията от зарядното устройство. Разединете зарядното устройство от мрежата
Мига	Изключено	<b>Адаптиращо се зареждане</b> Зарядното устройство се намира в режим на щадящо зареждане. При това батерията се зарежда по-бавно поради причини на безопасността и се нуждае от повече време. Причините за това може да са следните: - Батерията не е била зареждана много дълго време. - Температурата на батерията не е в идеалния диапазон. <b>Мярна:</b> Изчакайте докато процесът на зареждане завърши, въпреки това батерията може да продължи да се зарежда.
Мига	Мига	<b>Неизправност</b> Повече не е възможно зареждане. Батерията е повредена. <b>Мярна:</b> Повредена батерия не може да бъде зареждана повече. Извадете батерията от зарядното устройство.
Включено	Включено	<b>Температурна неизправност</b> Батерията е много гореща (напр. директно слънчево лъчение) или много студена (под 0 °C) <b>Мярна:</b> Извадете батерията и я съхранявайте 1 ден при стайна температура (около 20 °C).

## Гаранционна карта

Уважаеми клиенти,

нашите продукти подлежат на строг контрол на качеството. Ако все пак Вашият уред не функционира безупречно, то ние съжаляваме за това и Ви молим да се обърнете към нашата сервизна служба на посочения на тази гаранционна карта адрес. С удоволствие сме на Ваше разположение и по телефона на посочения номер за обслужване. За предявяването на претенции по гаранцията важи следното:

1. Тези гаранционни условия са насочени изцяло към потребителите, тоест към физически лица, които не възнамеряват да използват този продукт нито в рамките на своята промишлена, нито в рамките на своята самостоятелна дейност. Тези гаранционни условия регулират допълнителни услуги по гаранцията, които долупосоченият производител допълнително е обещал на купувачите на неговите нови уреди към законната гаранция. Вашите законно обосновани претенции по гаранцията не се засягат от тази гаранция. Нашите услуги по гаранцията са безплатни за Вас.
2. Услугата по гаранцията се разпростира изключително само за дефекти по придобития от Вас в страните от Европейския съюз нов уред на долупосочения производител, в основата на които е грешка на материала или от производителя и по наш избор се ограничава до отстраняване на тези дефекти или до подмяна на уреда. Моля обърнете внимание, че нашите уреди не са конструирани за промишлена, занаятчийска или професионална употреба. Затова един договор за гаранция не влиза в сила, ако уредът в рамките на гаранционния срок е бил използван за промишлени, занаятчийски или професионални цели или за друго подобно приложение. При артикули с марката „Professional“ /професионален/ не важи изключването на промишлена, занаятчийска или професионална употреба.
3. От нашата гаранция се изключват:
  - Повреди по уреда, възникнали поради неспазване на инструкцията за монтаж или поради неправилна инсталация, неспазване на ръководството за експлоатация (като напр. поради свързване с неправилно напрежение на мрежата или вид ток) или неспазване на предписанията за поддръжка и безопасност или поради излагане на уреда на аномални условия на околната среда или поради недостатъчна грижа или поддръжка.
  - Щети по уреда, възникнали поради злоупотреба или друго неправомерно приложение (като напр. пренатоварване на уреда или използване на неразрешени инструменти и компоненти към него), нахлуване на чужди тела в уреда (като напр. пясък, камъни или прах, ...), транспортни щети, силово използване или външни влияния (като напр. щети от падане).
  - Щети по уреда или по части от него, причината за които е свързано с употреба, с обичайно за уреда или друго естествено износване. Така например акумулаторите и акумулаторните компоненти са изложени на естествено износване и обусловено от тяхната конструкция извършват определен брой цикли. Износването се повлиява отрицателно особено от наднормени товари, скорости на товарене, но и поради излагане на горещина, студ, вибрации и удари.
4. Гаранционният срок възлиза на 2 години и започва от датата на закупуване на уреда. Претенции за гаранция могат да се предявят преди изтичането на гаранционния срок в рамките на две седмици след констатирането на дефекта. Предявяването на претенции за гаранция след изтичането на гаранционния срок е изключено. Ремонтът или подмяната на уреда не води нито до удължаване на гаранционния срок, нито до определянето на нов гаранционен срок заради тази услуга, свързана с уреда или за съответните вградени резервни части. Това важи и при използване на обслужване на място.
5. За предявяването на Вашите претенции по гаранцията моля да съобщите за дефектния уред на адрес: [www.Einhell-Service.com](http://www.Einhell-Service.com). Моля запазете касовата бележка или други доказателства за Вашата покупка на нов уред. Уреди, които се изпращат без съответните горепосочени доказателства за покупка или без типова табелка, се изключват от извършването на услуга по гаранцията заради недостатъчна възможност за класифициране. Ако дефектът на уреда е включен в нашата услуга по гаранцията, то Вие незабавно ще получите обратно ремонтиран или нов уред.
6. Ако използвате уреда в друга страна от Европейския съюз, различна от страната, в която сте го закупили, то ние ще извършим услугата по гаранцията чрез наш местен сервизен партньор. При изнасяне извън Европейския съюз нямате право на претенции за гаранция.

Естествено ние - срещу поемане на разходите от Ваше страна - ще отстраним и дефекти, които не са въобщи или вече не са включени в обхвата на гаранцията. За целта моля изпратете уреда до нашия сервизен адрес. При износени, амортизирани и липсващи части ще Ви обърнем внимание към ограниченията на тази гаранция според информацията за сервиз в това ръководство за експлоатация.

поръчител/ обслужване: Einhell Bulgaria Ltd. Blvd. „Tzar Osvoboditel“ No 331, 9000 Varna