

ART. 8248

Morsetti cavallotto per cavo, aisi 316 / A4, similar DIN 741

Wire rope clips, aisi 316 / A4, similar DIN 741

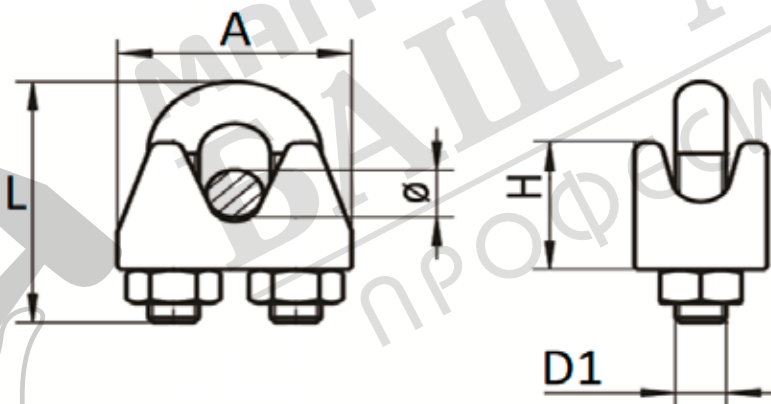
disponibile anche Linea Blister

Also available Blister Line

INOXPOINT



Codice Articolo Item Number	cavo Wire rope (mm)	L (mm)	A (mm)	D 1 (mm)	H (mm)	Box	Master carton	Pallet	Codice Articolo Item Number	Box	
82480200004	2	18	15,5	M3	9,7	50	2000	80000	00000053602	10 Blister	(1 blister = 4 pcs)
82480300004	3	19	17,5	M3	10,7	50	2000	80000	00000053702	10 Blister	(1 blister = 4 pcs)
82480400004	4	22	21	M4	13	50	1500	60000	00000053802	10 Blister	(1 blister = 4 pcs)
82480500004	5	28	24,5	M5	14,5	50	750	30000	00000053902	10 Blister	(1 blister = 4 pcs)
82480600004	6	34	27,5	M6	16,5	20	400	16000	00000054002	10 Blister	(1 blister = 4 pcs)
82480800004	8	38	30,5	M6	19,5	10	300	12000	00000054102	10 Blister	(1 blister = 2 pcs)
82481000004	10	45	37,5	M8	22,5	10	150	6000	00000054202	10 Blister	(1 blister = 1 pcs)
82481300004	13	56	46,5	M10	25	10	100	4000			
82482000004	19	85	61,5	M12	37,5	5	50	2000			



Questi Morsetti non sono idonei al sollevamento
These wire rope clips are not suitable for lifting

pag.1/2

last edit 16/12/2021

DRAWING N. 1026

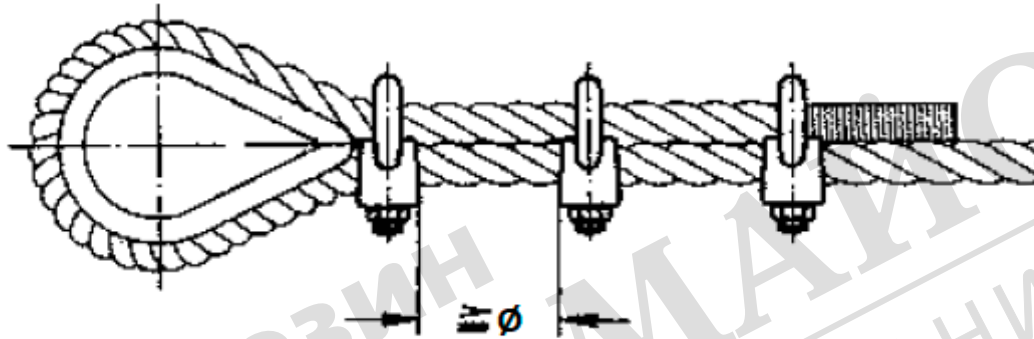
Istruzioni

Installare i morsetti per fune vicino alla redancia, in caso di redance rotonde ad una distanza minima equivalente al doppio della redancia.

Per l'installazione di più morsetti vicini interporre, tra uno e l'altro, una distanza minima corrispondente alla larghezza della fune.

Installare sempre i morsetti all'estremità della fune, e con la fune non in tensione o sottoposta a carichi.

Mount wire rope clamps close to thimble, in the case of rounded thimbles at a distance of at least twice the thimble . Attach so that there is at least one rope width of space between one another. The clamping bars must always be placed on the end of the rope that is not under stress.



Nel caso di morsetti per funi metalliche per connessioni terminali non strutturali, si considera sufficiente il seguente numero di morsetti a seconda del diametro delle funi metalliche. (DIN 741:1972)

In the case of wire rope clips for terminal connections with minor importance, the following number of clips according to the diameter of the wire ropes is considered sufficient. (DIN 741:1972)

diametro nominale della fune <i>Nominal wire rope diameter</i>	Numero minimo di morsetti <i>Minimum number of wire rope clips</i>
2-3-4-5-6	3
8-10-13	5
19	6

pag.2/2

last edit 16/12/2021

DRAWING N. 1026

Questi Morsetti non sono idonei al sollevamento
These wire rope clips are not suitable for lifting