



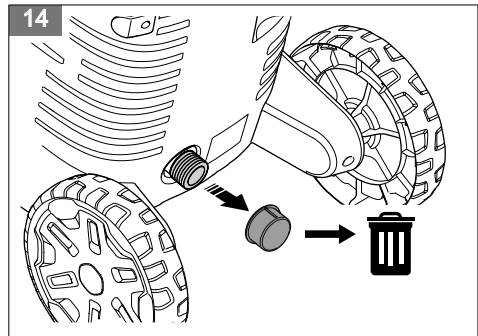
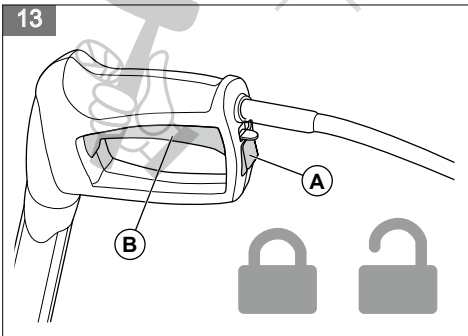
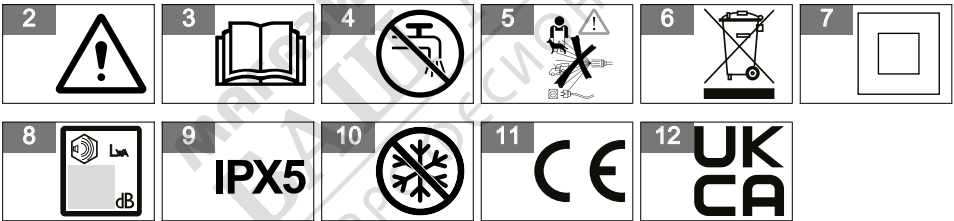
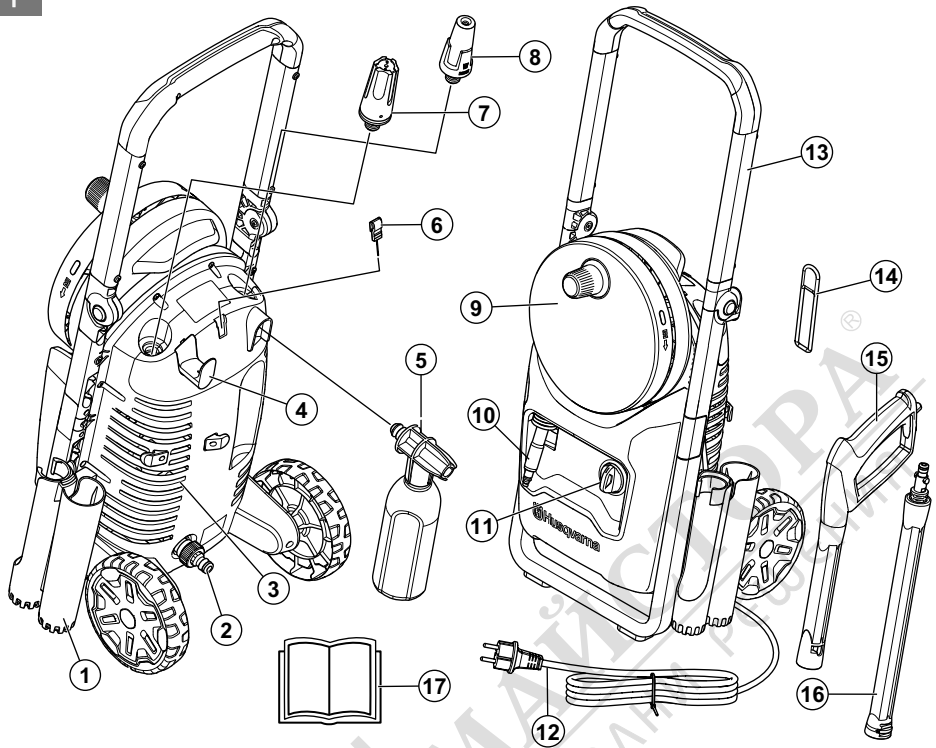
Husqvarna®

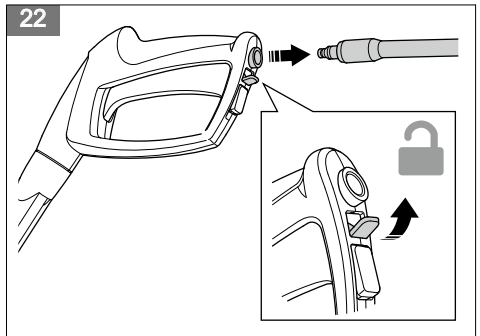
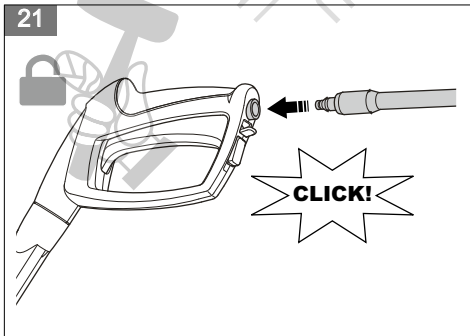
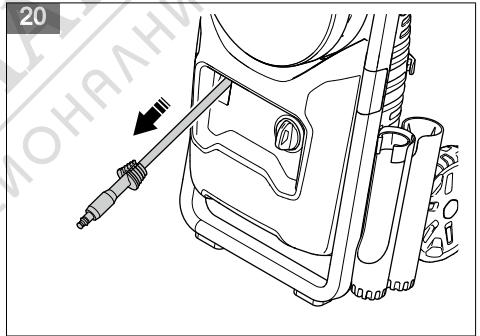
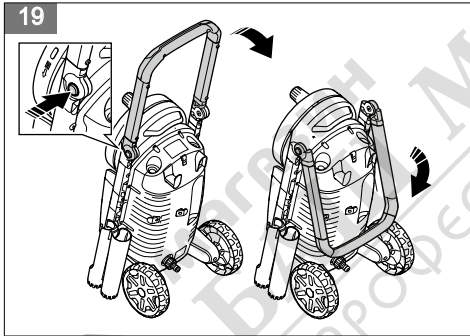
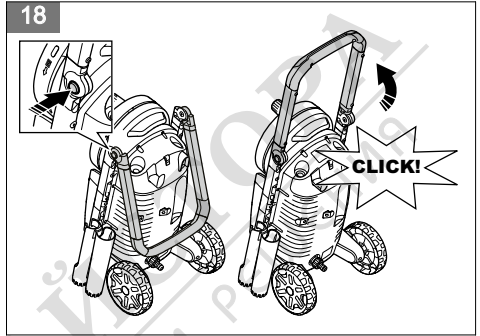
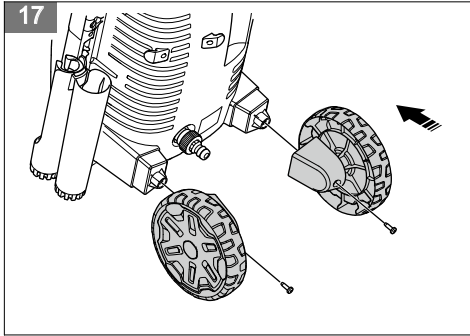
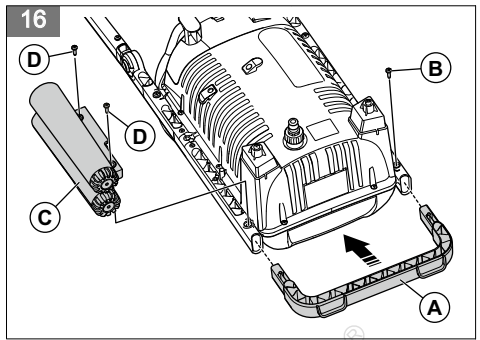
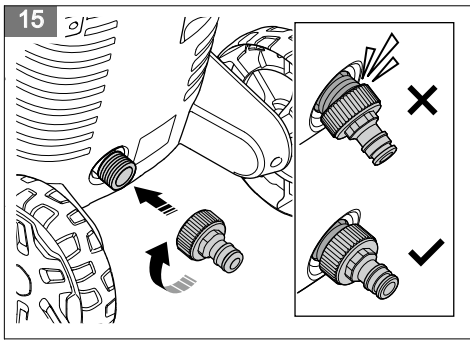


PW 240

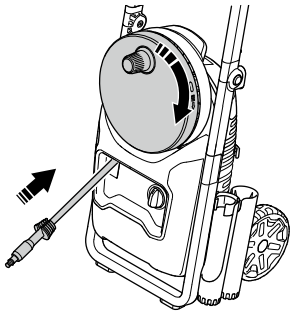


EN	Operator's manual	8-25
BG	Ръководство за експлоатация	26-44
CS	Návod k použití	45-61
DA	Brugsanvisning	62-78
DE	Bedienungsanweisung	79-97
EL	Οδηγίες χρήσης	98-116
ES	Manual de usuario	117-134
ET	Kasutusjuhend	135-150
FI	Käyttöohje	151-166
FR	Manuel d'utilisation	167-185
HR	Priručnik za korištenje	186-202
HU	Használati utasítás	203-219
IT	Manuale dell'operatore	220-237
LT	Operatoriaus vadovas	238-254
LV	Lietošanas pamācība	255-271
NL	Gebruiksaanwijzing	272-289
NO	Bruksanvisning	290-305
PL	Instrukcja obsługi	306-323
PT	Manual do utilizador	324-341
RO	Instrucțiuni de utilizare	342-359
RU	Руководство по эксплуатации	360-379
SK	Návod na obsluhu	380-396
SL	Navodila za uporabo	397-412
SR	Priručnik za rukovaoca	413-429
SV	Bruksanvisning	430-445
TR	Kullanım kılavuzu	446-461
UK	Посібник користувача	462-480

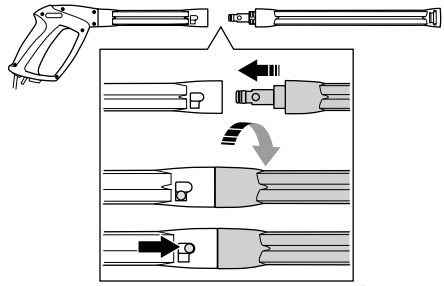




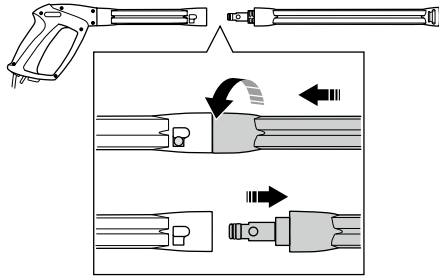
23



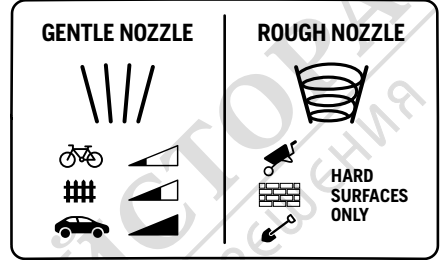
24



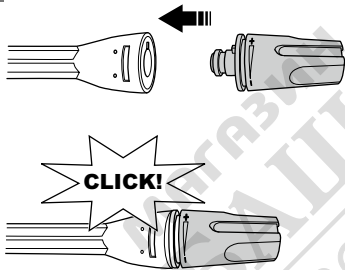
25



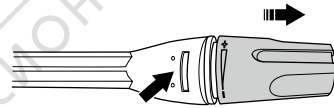
26



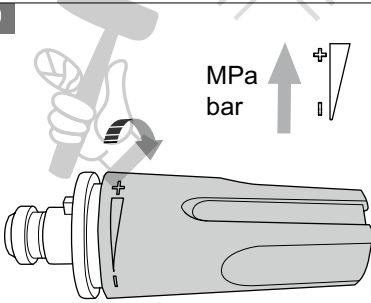
27



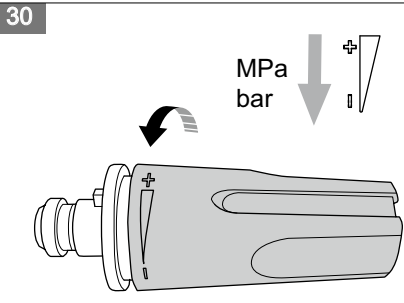
28



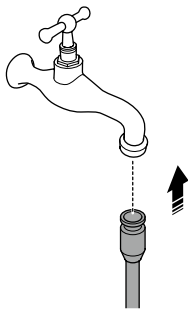
29



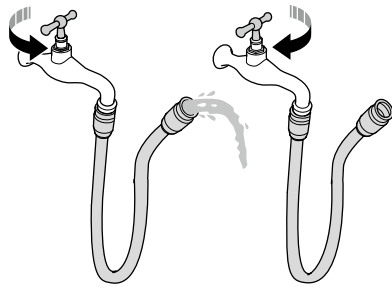
30



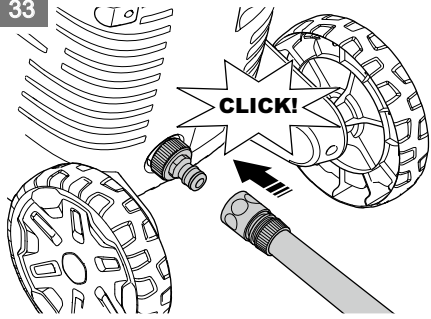
31



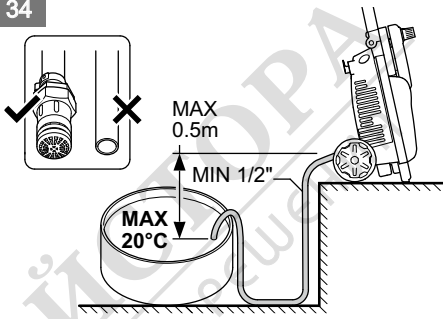
32



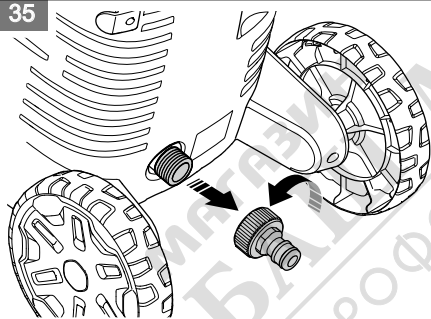
33



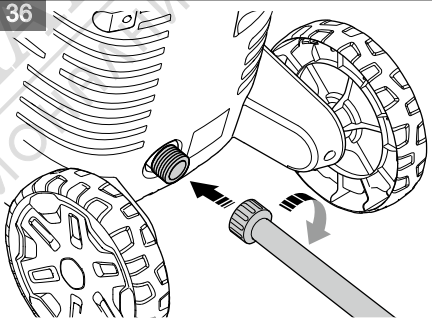
34



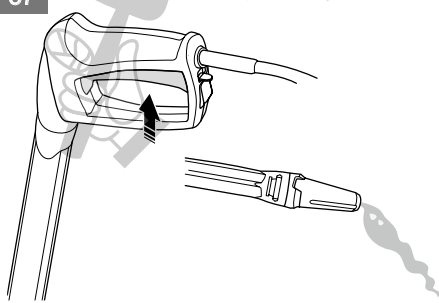
35



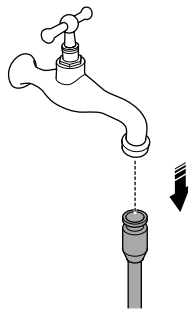
36

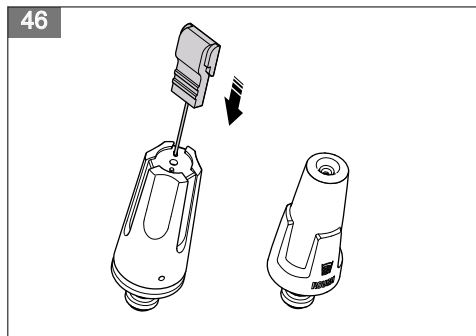
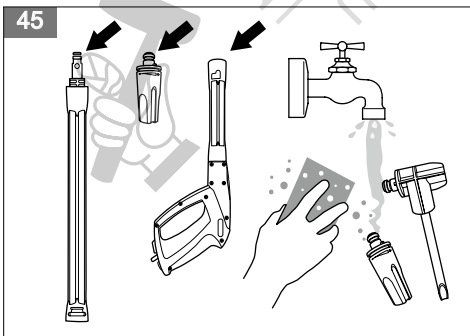
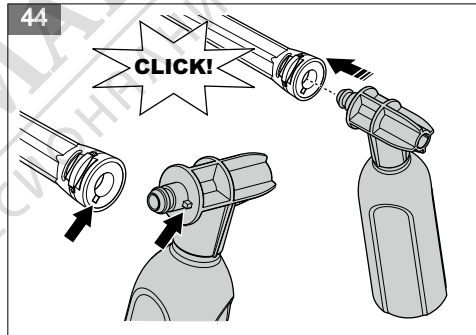
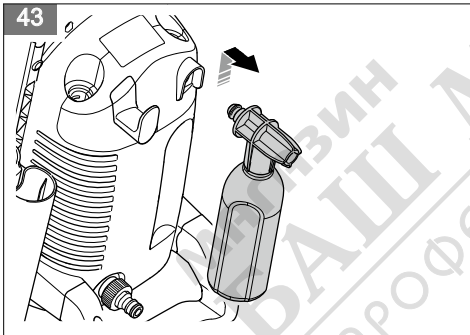
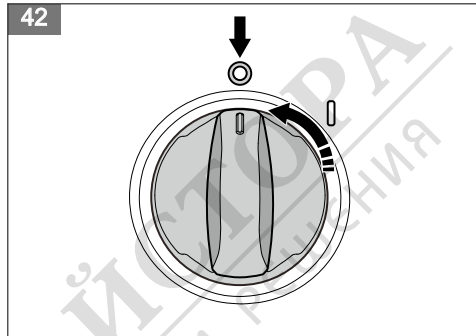
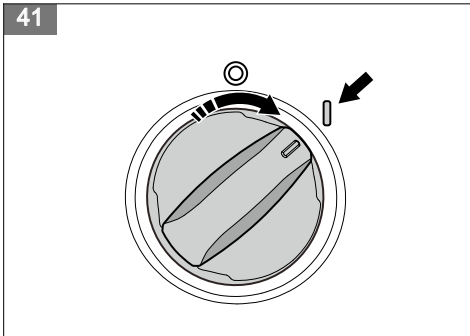
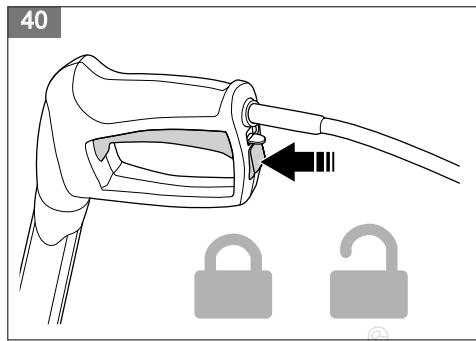
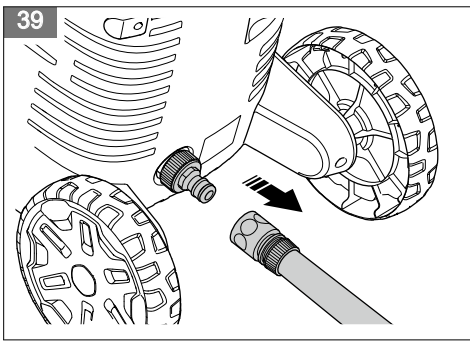


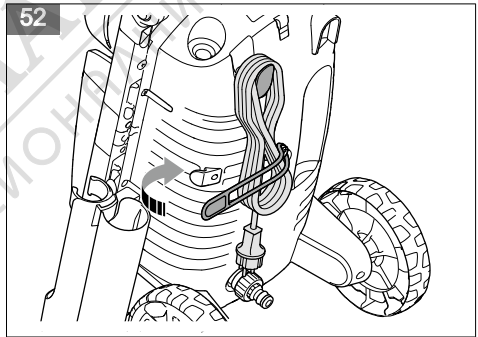
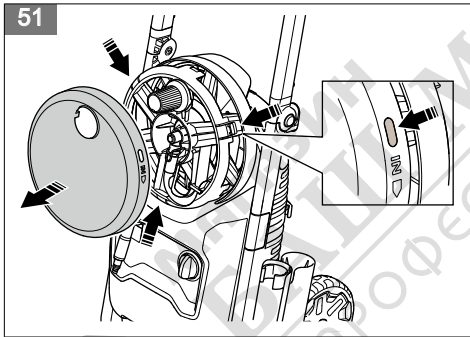
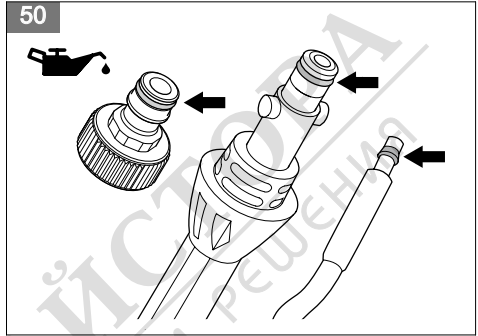
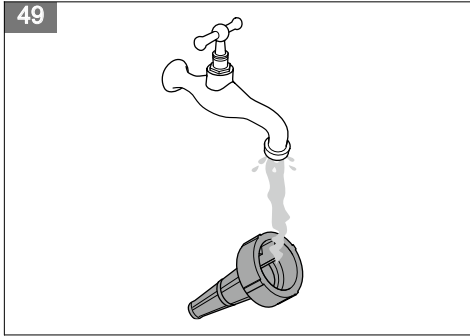
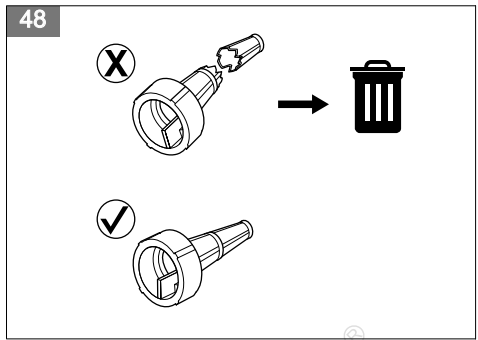
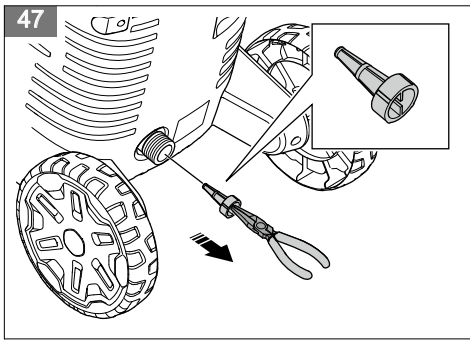
37



38







Съдържание

Въведение.....	26	Отстраняване на проблеми.....	40
Безопасност.....	28	Транспортиране, съхранение и изхвърляне.....	41
Монтаж.....	34	Технически характеристики.....	42
Операция.....	35	Принадлежности.....	43
Поддръжка.....	38	Декларация за съответствие.....	44

Въведение

Описание на продукта

Продуктът е електрическа водоструйка. Продуктът може да работи с различни нива на водно налягане и с различни почистващи препарати.

Предназначение

Използвайте продукта само за битово почистване. Не използвайте продукта за други задачи. Използвайте продукта само в изправено положение.

Общ преглед на продукта

(Фиг. 1)

1. Държач за ръкохватка на пръскачка и удължен разпръсквач
2. Входен отвор за вода
3. Смукателен въздухопровод
4. Държач на хранващия шнур
5. Пръскачка за пяна
6. Инструмент за почистване на дюзите
7. Дюза с права водна струя
8. Дюза с въртяща се водна струя
9. Макара за маркуч
10. Маркуч за вода под високо налягане
11. Прекъсвач
12. Хранващ шнур
13. Транспортна ръкохватка
14. Гумен ремък за държач на хранващ шнур
15. Ръкохватка на пръскачка
16. Удължен разпръсквач
17. Ръководство за оператора

Символи върху продукта

(Фиг. 2)

ПРЕДУПРЕЖДЕНИЕ:
този продукт може да бъде опасен и да причини сериозно нараняване или смърт на

Забележка: Националните регламенти могат да поставят ограничения за работата с продукта.

оператора или други хора. Внимавайте и използвайте продукта правилно.

(Фиг. 3)

Прочетете внимателно ръководството за оператора и се уверете, че разбирате инструкциите, преди да използвате този продукт.

(Фиг. 4)

Продуктът не е подходящ за свързване към водопроводната мрежа за питейна вода.

(Фиг. 5)

Водните струи под високо налягане могат да бъдат опасни

при подлагане на неправилна употреба. Струята не трябва да се насочва към лица, електрическо оборудване или продукта.

(Фиг. 6)

Маркировка, свързана с околната среда.

Продуктът или опаковката на продукта не е битов отпадък. Рециклирайте го в одобрен пункт за изхвърляне за електрическо и електронно оборудване.

(Фиг. 7)

Инструмент от клас II.

(Фиг. 8)

Етикет за шумовите емисии за околната среда съгласно директивите и регламентите на ЕС и Обединеното кралство и законодателството на Нов Южен Уелс "Регламенти относно защитата от дейности, оказващи влияние на околната среда (контрол на шума) от 2017 г.". Гарантираното

ниво на звуковата мощност на продукта е посочено в *Технически характеристики на страница 42* и на етикета.

(Фиг. 9)

Защитено срещу водна струя с ниско налягане от всякакъв ъгъл.

(Фиг. 10)

Пазете от замръзване.

(Фиг. 11)

Този продукт е в съответствие с приложимите директиви на ЕО.

(Фиг. 12)

Този продукт съответства на приложимите регламенти на Обединеното кралство.

Забележка: Останалите символи/стикери на продукта се отнасят до изисквания по отношение на сертификати за определени пазари.

Отговорност за продукта

Както е посочено в законите за отговорност за вреди, причинени от стоки, ние не носим отговорност за щети, причинени от нашия продукт, ако:

- продуктът е неправилно ремонтиран.
- продуктът е ремонтиран с части, които не са от производителя или не са одобрени от производителя.
- продуктът има принадлежност, която не е от производителя или не е одобрена от производителя.
- продуктът не е ремонтиран в одобрен сервизен център или от одобрен орган.

Дефиниции за безопасност

Предупреждения, знаци за внимание и бележки се използват за указване на особено важни части на инструкцията.



ПРЕДУПРЕЖДЕНИЕ:

Използва се, ако има опасност от нараняване или смърт за оператора или за околните, ако не се спазват инструкциите в ръководството.



ВНИМАНИЕ: Използва се, ако има опасност от повреждане на машината, други материали или съседната зона, ако не се спазват инструкциите в ръководството.

Забележка: Използва се за предоставяне на повече информация, която е необходима в дадена ситуация.

Общи инструкции за безопасност



ПРЕДУПРЕЖДЕНИЕ:

Прочетете следващите предупредителни инструкции, преди да използвате продукта.

- Този продукт е опасен, ако се използва неправилно или ако не сте внимателни. Неспазването на инструкциите за безопасност може да доведе до нараняване или смърт.
- Винаги бъдете внимателни и подходайте разумно. Ако не сте сигурни как да работите с продукта при специална ситуация, спрете и се обърнете към Вашия сервиз на Husqvarna, преди да продължите.
- Имайте предвид, че операторът носи отговорност за злополуки, включващи други лица или тяхното имущество.
- Поддържайте продукта чист. Уверете се, че разчитате ясно знаците и стикерите.
- Никога не позволявайте на деца или на хора,

незапознати с тези инструкции, да използват уреда. Местните регламенти може да поставят възрастови ограничения за оператора.

- Този продукт може да се използва от лица с намалени физически, сетивни или умствени способности, ако са под наблюдение или са им дадени инструкции как да работят безопасно с продукта и разбират свързаните с това опасности.
- Този продукт може да се използва от лица, които нямат необходимия опит или познания, ако са под надзор или са им дадени инструкции как да работят безопасно с продукта и разбират свързаните с това опасности.
- Не използвайте продукта, ако сте уморени, болни или под въздействието на алкохол, наркотици или лекарства. Това оказва отрицателно въздействие върху Вашето зрение, бдителност, координация и преценка.
- Не използвайте продукта, ако е дефектен.

- Не променяйте този продукт и не го използвайте, ако има вероятност той да е бил променен от други лица.

Инструкции за безопасност за работа



ПРЕДУПРЕЖДЕНИЕ:

Прочетете следващите предупредителни инструкции, преди да използвате продукта.

- Не използвайте продукта, ако захранващият шнур, маркучът под високо налягане, блокировката на спусъка или ръкохватката на пръскачката е повредена.
- Извършете проверка за повреда, преди да работите с продукта. Не използвайте продукта, ако има повредени или липсващи части.
- Хванете здраво ръкохватката на пръскачката с две ръце. Отскачане възниква, когато дръпнете захранващия спусък.
- Бъдете внимателни, когато работите с продукта. Високото налягане, предоставено от продукта,

е опасно и може да причини нараняване.

- Не насочвайте струята по посока към Вас, други лица или животни.
- Не насочвайте струята по посока към Вас или към други лица за почистване на обувки.
- Не насочвайте струята по посока към електрическо оборудване или към самия продукт.
- При работа с продукта използвайте лични предпазни средства. Направете справка с *Лични предпазни средства на страница 32*.
- Не работете с продукта близо до лица, освен ако не носят защитно оборудване.
- Ако използвате почистващ препарат, спазвайте инструкциите за безопасност за почистващия препарат.
- Използвайте само почистващи препарати на Husqvarna.
- Използвайте правилно водно налягане и почистващи препарати и използвайте продукта само за посочените в това ръководство задачи. Ако използвате

грешно водно налягане, почистващ препарат или ако използвате продукта за други задачи от посочените в това ръководство, това може да причини повреда на продукта, повърхностите, материалите или на други устройства. Husqvarna не поема отговорност за повреда, причинена от неправилно използване.

- Не се препоръчва да свързвате продукта към водопроводна мрежа за питейна вода. Ако се налага да свържете продукта към водопроводна мрежа за питейна вода, спазвайте местните и националните регламенти. Използвайте еднопътен клапан (не е включен), ако е необходимо. Водата, преминала през еднопосочен клапан, се счита за негодна за пиене.
- Не пръскайте запалими течности. Риск от експлозия.
- Не позволявайте на деца да работят с продукта.
- Не позволявайте на деца да си играят с продукта.
- Не позволявайте на лица да работят с продукта без обучение.

- Използвайте само принадлежности и резервни части, които са одобрени от Husqvarna.
- Уверете се, че електрическата връзка е извършена от одобрен електротехник и е в съответствие с IEC 60364-1.
- Използвайте дефектнотокова защита, която спира електричеството, ако токът на утечката е повече от 30 mA за 30 ms. Ако не разполагате с дефектнотокова защита, използвайте устройство, което ще осигури верига за заземяване.
- Използвайте предпазители за стартиране на двигателя/ забавяне с характеристика C или D съгласно IEC 898-1 или IEC947-2, или съответните стандарти извън IEC.
- Не са необходими действия за регулиране на продукти, които са маркирани с двойно напрежение и честота.
- Ако се налага да използвате удължителен кабел се уверете, че е подходящ за работа на открито. Уверете се, че контактът е на минимално разстояние от 60 mm от земята. Връзката трябва винаги да бъде суха.
- Поставете прекъсвача в изключено положение (0), разкачете захранващия щепсел и включете блокировката на захранващия спусък, преди да се отдалечите от продукта.
- Поставете прекъсвача в изключено положение (0) и разкачете захранващия щепсел, преди да смените принадлежността.
- Поставете прекъсвача в изключено положение (0) и разкачете захранващия щепсел, преди да почистите или да извършите техническо обслужване на продукта.
- Не работете с продукта в среди, където околната температура е по-ниска от 0°C.
- Не стартирайте замразен продукт.
- Не работете с продукта на закрито.
- Не поставяйте предмети върху продукта, когато работи.
- Не пийте вода, която е била използвана с продукта.

- Не работете с продукта в близост до отворени прозорци.
- Внимавайте за хвърчащи предмети. В очите Ви могат да попаднат камъчета и изхвърлени предмети, които могат да причинят слепота или сериозно нараняване.
- Ако продуктът не работи правилно, направете справка с *Разписание за търсене и отстраняване на неизправности на страница 40*.

Лични предпазни средства



ПРЕДУПРЕЖДЕНИЕ:

Прочетете следващите предупредителни инструкции, преди да използвате продукта.

- Личните предпазни средства не изключват изцяло риска от нараняване, но намаляват степента на нараняването при възникване на злополука. Нека Вашият дилър Ви помогне да изберете подходящото оборудване.
- Носете ботуши или обувки за тежък режим на работа, които са устойчиви на хлъзгане. Не носете

отворени обувки и не ходете боси.

- Използвайте защитно облекло.
- Използвайте одобрена защита на слуха.
- Използвайте предпазни очила.
- Използвайте средства за защита на дихателната система с клас FFP2 или еквивалентен, ако работите с продукта в среди, където могат да се образуват опасни аерозоли.

Приспособления за безопасност на машината



ПРЕДУПРЕЖДЕНИЕ:

Прочетете следващите предупредителни указания, преди да използвате продукта.

- Не използвайте машина с неизправни приспособления за безопасност.
- Не отстранявайте и не правете модификации по устройства за безопасност.
- Проверявайте редовно приспособленията за безопасност. Ако приспособленията за безопасност са дефектни,

говорете с Вашия сервиз Husqvarna.

Блокировка на захранващия спусък

Блокировката на захранващия спусък (А) предотвратява случайното му (В) задействане. Когато блокировката на захранващия спусък е в заключено положение, той не може да се натиска.

(Фиг. 13)

Захранващ спусък

Продуктът стартира при натискане на захранващия спусък. Продуктът спира при освобождаване на захранващия спусък.

Термичен предпазител

Продуктът разполага с автоматичен термичен предпазител. Ако продуктът се нагорещи прекалено много, термичният предпазител ще спре захранването към продукта. Ако термичният предпазител е спрял захранването, изчакайте докато продуктът не се охлади. Термичният предпазител ще се нулира автоматично, когато

продуктът е достатъчно охладен.

Хидравличен предпазен клапан

Продуктът разполага с вграден хидравличен предпазен клапан, който предотвратява прекалено високо налягане в системата.

Инструкции за безопасност при техническо обслужване



ПРЕДУПРЕЖДЕНИЕ:

Прочетете следващите предупредителни инструкции, преди да извършвате техническо обслужване на продукта.



ВНИМАНИЕ: Винаги

извършвайте техническо обслужване, преди да стартирате продукта след дълго време на съхранение.

- Поставете прекъсвача в изключено (0) положение и разкачете захранващия щепсел от източника на захранване, преди

да извършите техническо обслужване на продукта.

- Разкачете продукта от източника на вода и се уверете, че всички части са сухи, преди да извършите техническо обслужване на продукта.
- Извършвайте само техническото обслужване, посочено в това ръководство за оператора.
- Използвайте само резервни части, препоръчани от Husqvarna. Маркучите за вода под високо налягане, фитингите и съединенията са важни за безопасността,

когато работите с продукта. Използвайте само маркучи, фитинги и съединения, препоръчани от производителя.

- Не ремонтирайте продукта. Обърнете се към Вашия сервис на Husqvarna.
- Обърнете се към Вашия сервис на Husqvarna, ако захванващият щепсел или захванващият шнур е повреден.
- Не допускайте деца да почистват или да извършват техническо обслужване на продукта.

Монтаж

Въведение



ПРЕДУПРЕЖДЕНИЕ: Прочетете и разберете главата за безопасност, преди да монтирате продукта.

За монтиране на накрайника за градински маркуч

1. Отстранете транспортния капак от входния отвор за вода и го изхвърлете. (Фиг. 14)
2. Монтирайте накрайника за градински маркуч на входния отвор за вода. (Фиг. 15)



ВНИМАНИЕ: Не забравяйте да монтирате накрайника за градински маркуч на право във входния отвор за вода. Ако накрайникът за градински маркуч не е монтиран прав, това може да причини повреда на резбите, както и да възникне теч.

3. Затегнете докрай накрайника за градински маркуч.
4. Отстранете накрайника за градински маркуч в обратна последователност.

За монтиране на опората и държача за ръкохватката на пръскачката и удължения разпръсквач

1. Поставете опората (A) на място и монтирайте винта (B). (Фиг. 16)
2. Поставете държача (C) на място и монтирайте 2-та винта (D).

Забележка: Долният винт върху държача придържа също и опората. Не забравяйте да подравните отвора в опората с долния винт.

За монтиране на колелата

Забележка: Преди да извършите тази процедура, се уверете, че опората и държачът за ръкохватката на пръскачката и удължения разпръсквач са монтирани. Направете справка с *За монтиране на опората и държача за ръкохватката на пръскачката и удължения разпръсквач на страница 34.*

- Поставете колелата на място и монтирайте 2-та винта. (Фиг. 17)

Въведение



ПРЕДУПРЕЖДЕНИЕ: Прочетете и разберете раздела с инструкции за безопасност преди използване на продукта.

Husqvarna Connect

Husqvarna Connect е бесплатно приложение за Вашето мобилно устройство. Приложението Husqvarna Connect осигурява разширени функции за Вашия продукт на Husqvarna:

- Разширена продуктова информация.
- Информация и помощ за частите на продукта и сервисното обслужване.

За да започнете да използвате Husqvarna Connect

1. Изтеглете приложението Husqvarna Connect на Вашето мобилно устройство.
2. Регистрирайте се в приложението Husqvarna Connect.
3. Следвайте стъпките с инструкции в приложението Husqvarna Connect, за да свържете и регистрирате продукта.

Забележка: Приложението Husqvarna Connect не е налично за изтегляне на всички пазари. Свържете се с дистрибутор по обслужването за повече информация.

За разгъване и сгъване на транспортната ръкохватка

- За да разгънете транспортната ръкохватка, натиснете бутоните от лявата и дясната страна и издърпайте нагоре транспортната ръкохватка. (Фиг. 18)
- За да сгънете транспортната ръкохватка, натиснете бутоните от лявата и дясната страна и натиснете надолу транспортната ръкохватка. (Фиг. 19)

За монтиране на ръкохватката на пръскачката

1. Издърпайте маркуча за вода под високо налягане. (Фиг. 20)
2. Хванете здраво ръкохватката на пръскачката с една ръка и натиснете маркуча за вода под високо налягане в бързата връзка на ръкохватката на пръскачката. (Фиг. 21)

За отстраняване на ръкохватката на пръскачката

1. Натиснете езичето по посока на бързата връзка върху ръкохватката на пръскачката и издърпайте маркуча за вода под високо налягане. (Фиг. 22)
2. Завъртете макарата за маркуч по часовниковата стрелка, докато навие докрай маркуча за вода под високо налягане. (Фиг. 23)

За монтиране на удължения разпръсквач

1. Хванете ръкохватката на пръскачката с една ръка и натиснете съединението върху удължения разпръсквач в ръкохватката на пръскачката. (Фиг. 24)
2. Завъртете удължения разпръсквач по часовниковата стрелка и освободете удължения разпръсквач. Удълженият разпръсквач се заключва на място.

За отстраняване на удължения разпръсквач

1. Натиснете удължения разпръсквач и го завъртете обратно на часовниковата стрелка. (Фиг. 25)
2. Издърпайте удължения разпръсквач от ръкохватката на пръскачката.

За монтиране и отстраняване на дюза

Продуктът се доставя с 2 дюзи: 1 дюза с права водна струя (идентифицирана като "нежна дюза") и 1 груба дюза с въртяща се водна струя (идентифицирана като "груба дюза"). Дюзата с права водна струя може да се използва за почистване на чувствителни повърхности, например превозни средства. Дюзата може да се използва за почистване на повърхности, които не са чувствителни, например алеи.

(Фиг. 26)



ВНИМАНИЕ: Не използвайте дюзата с въртяща се водна струя върху чувствителни повърхности, например боядисани повърхности на превозно средство. Въртящата се водна струя може да причини повреда на повърхността.

- За да монтирате дюза, хванете удължения разпръсквач с една ръка и натиснете дюзата, докато не се фиксира на място. (Фиг. 27)

- За да отстраните дюза, натиснете езичето на удължения разпръсквач и издърпайте дюзата от удължения разпръсквач. (Фиг. 28)

За регулиране на налягането на водната струя

Дюзата с права водна струя има регулируемо налягане.

- За да увеличите налягането на водната струя, завъртете дюзата по часовниковата стрелка. (Фиг. 29)
- За да намалите налягането на водната струя, завъртете дюзата обратно на часовниковата стрелка. (Фиг. 30)

За работа с продукта

1. Свържете продукта към източник на вода. Направете справка с *За свързване на продукта към източник на вода на страница 36*.
2. Обезвъздушете системата. Направете справка с *За обезвъздушаване на системата на страница 37*.
3. Стартирайте продукта. Направете справка с *За стартиране на продукта на страница 37*.

За свързване на продукта към източник на вода

Продуктът може да се използва с вода от водопроводната мрежа или вода от отворен източник на вода, например езеро или варел с вода.

- За да свържете продукта към водопроводната мрежа, направете справка с *За свързване на продукта към водопроводната мрежа на страница 36*.
- За да свържете продукта към отворен източник на вода, направете справка с *За свързване на продукта към отворен източник на вода на страница 36*.

За свързване на продукта към водопроводната мрежа

1. Монтирайте накрайника за градински маркуч към входния отвор за вода на продукта. Направете справка с *За монтиране на накрайника за градински маркуч на страница 34*.
2. Свържете градинския маркуч към водопроводната мрежа. Използвайте ½ in градински маркуч, който е с дължина от 10 – 25 m. (Фиг. 31)



ВНИМАНИЕ: Налягането на водата във водопроводната мрежа не трябва да бъде повече от 1 MPa (10 bar).



ВНИМАНИЕ: Температурата на водата във водопроводната мрежа не трябва да бъде повече от 40°C.

3. Отворете клапана на водопроводната мрежа и се уверете, че водата може да тече свободно от градинския маркуч. (Фиг. 32)
4. Затворете клапана на водопроводната мрежа.
5. Свържете градинския маркуч към входния отвор за вода на продукта. (Фиг. 33)
6. Включете захранващия щепсел към източник на захранване.
7. Отворете клапана на водопроводната мрежа.
8. Обезвъздушете системата преди работа с продукта. Направете справка с *За обезвъздушаване на системата на страница 37*.

За свързване на продукта към отворен източник на вода

Продуктът може да се използва с вода от отворен източник на вода, например езеро или варел с вода. Използвайте ½ in смукателен маркуч (не е включен), който е с дължина от максимум 3 m.

(Фиг. 34)



ВНИМАНИЕ: Температурата на водата в източника на вода не трябва да бъде повече от 20°C.



ВНИМАНИЕ: Продуктът не трябва да бъде на повече от 0,5 m над източника на вода.

1. Ако накрайникът за градински маркуч е монтиран, го отстранете от входния отвор за вода на продукта. (Фиг. 35)



ВНИМАНИЕ: Не отстранявайте водния филтър във входния отвор за вода.

2. Свържете смукателен маркуч (не е включен) към входния отвор за вода на продукта. (Фиг. 36)
3. Поставете смукателния маркуч в източника на вода и се уверете, че филтърът е напълно потопен.



ВНИМАНИЕ: Не използвайте смукателен маркуч без филтър.

4. Натиснете езичето по посока на бързата връзка върху ръкохватката на пръскачката и издърпайте маркуча за вода под високо налягане. (Фиг. 22)
5. Свържете захранващия щепсел към източник на захранване.

- Завъртете прекъсвача на включено (I) положение и оставете продукта да работи за 2 минути.
- Завъртете прекъсвача на изключено (0) положение.
- Хванете здраво ръкохватката на пръскачката с една ръка и натиснете маркуча под високо налягане в съединението за бърза връзка на ръкохватката на пръскачката. (Фиг. 21)
- Обезвъздушете системата преди работа с продукта. Направете справка с *За обезвъздушаване на системата на страница 37.*
- Натиснете езичето по посока на бързата връзка върху ръкохватката на пръскачката и издърпайте маркуча за вода под високо налягане. (Фиг. 22)
- Завъртете прекъсвача на включено (I) положение. Оставете продукта да работи, докато от маркуча под високо налягане повече не излиза вода.
- Завъртете прекъсвача на изключено (0) положение.
- Оставете ръкохватката на пръскачката, удължения разпръсквач и дюзите да изсъхнат, преди да поставите продукта на съхранение.

За обезвъздушаване на системата



ВНИМАНИЕ: Уверете се, че прекъсвачът е в изключено (0) положение, преди да обезвъздушите системата.

- Свържете продукта към източник на вода. Направете справка с *За свързване на продукта към източник на вода на страница 36.*
- Монтирайте удължения разпръсквач върху пистолетния разпръсквач. Направете справка с *За монтиране на удължения разпръсквач на страница 35.*
- Изключете блокировката на захранващия спусък. Направете справка с *За включване и изключване на блокировката на захранващия спусък на страница 37.*
- Натиснете захранващия спусък и го оставете натиснат, докато от дюзата на удължения разпръсквач започне да излиза вода. (Фиг. 37)

За разкачане на продукта от източника на вода

- Завъртете прекъсвача на изключено (0) положение.
- Ако продуктът е свързан към водопроводната мрежа, затворете клапана на водопроводната мрежа.
- Ако продуктът е свързан към водопроводната мрежа, разкачете градинския маркуч от водопроводната мрежа. (Фиг. 38)
- Ако продуктът е свързан към отворен източник на вода, отстранете смукателния маркуч от източника на вода.
- Натиснете захранващия спусък и го оставете натиснат, докато от дюзата повече не излиза вода.
- Разкачете градинския маркуч от входния отвор за вода на продукта. (Фиг. 39)

Забележка: Ако продуктът е свързан към отворен източник на вода, разкачете смукателния маркуч.

За включване и изключване на блокировката на захранващия спусък

- За да включите блокировката на захранващия спусък, натиснете бутона в заключено положение. (Фиг. 40)
- За да изключите блокировката на захранващия спусък, натиснете бутона в отключено положение.

За стартиране на продукта

- Свържете продукта към източник на вода. Направете справка с *За свързване на продукта към източник на вода на страница 36.*
- Свържете захранващия щепсел към източник на захранване.
- Завъртете прекъсвача на включено (I) положение. (Фиг. 41)
- Изключете блокировката на захранващия спусък. Направете справка с *За включване и изключване на блокировката на захранващия спусък на страница 37.*
- Натиснете захранващия спусък на ръкохватката на пръскачката.

Забележка: Продуктът спира автоматично, когато освободите захранващия спусък.

За спиране на продукта

Забележка: Продуктът спира автоматично, когато освободите захранващия спусък.

- Освободете захранващия спусък на ръкохватката на пръскачката.
- Включете блокировката на захранващия спусък. Направете справка с *За включване и изключване на блокировката на захранващия спусък на страница 37.*
- Завъртете прекъсвача на изключено (0) положение. (Фиг. 42)
- Разкачете захранващия щепсел от източника на захранване.

- Разкачете продукта от източника на вода.
Направете справка с *За разкачване на продукта от източника на вода на страница 37.*

Забележка: Винаги разкачвайте продукта от източника на вода, ако се отдалечите от продукта за повече от 5 минути.

За използване на пръскачката за пяна

- Отстранете пръскачката за пяна от държача ѝ. (Фиг. 43)
- Напълнете контейнера на пръскачката за пяна с почистващ препарат.



ВНИМАНИЕ: Използвайте само почистващи препарати, които се препоръчват от Husqvarna.

- Натиснете бързата връзка на пръскачката за пяна в бързата връзка на удължения разпръсквач, докато не се заключи на място. (Фиг. 44)

Забележка: Фланецът на пръскачката за пяна трябва да се подравни с канала в удължения разпръсквач.

- Свържете продукта към източник на вода.
Направете справка с *За свързване на продукта към източник на вода на страница 36.*
- Стартирайте продукта. Направете справка с *За стартиране на продукта на страница 37.*

Поддръжка

Въведение



ПРЕДУПРЕЖДЕНИЕ: Преди да извършите техническо обслужване, трябва да прочетете и разберете раздела за безопасност.

Осигуряваме предлагане на професионални ремонти и обслужване. Ако Вашият дилър не предлага сервизно обслужване, говорете с него, за да Ви даде информация за най-близкия сервиз.

За по-подробна информация направете справка с www.husqvarna.com.

За всички работи по поддръжката и поправката на продукта е необходимо специално обучение.

Разписание за техническо обслужване

Техническо обслужване	Преди употреба	След употреба
Извършете обща проверка. Направете справка с <i>За извършване на обща проверка на страница 38.</i>	X	
Почистете продукта. Направете справка с <i>За почистване на продукта на страница 39.</i>		X
Почистете удължения разпръсквач и дюзите. Направете справка с <i>За почистване на удължения разпръсквач и дюзите на страница 39.</i>		X
Почистете водния филтър. Сменете водния филтър, ако е повреден. Направете справка с <i>За почистване на водния филтър на страница 39.</i>		X
Смажете О-пръстените на съединенията. Направете справка с <i>За смазване на О-пръстените на съединенията на страница 39.</i>		X

За извършване на обща проверка



ПРЕДУПРЕЖДЕНИЕ: Поставете прекъсвача в изключено (0) положение и разкачете захранващия щепсел от източника на захранване, преди да

извършите техническо обслужване на продукта.



ВНИМАНИЕ: Разкачете продукта от източника на вода и се уверете, че

всички части са сухи, преди да извършите техническо обслужване на продукта.

- Уверете се, че гайките и винтовете на продукта са затегнати.
- Уверете се, че кабелите на продукта не са в положение, в което могат да бъдат повредени.
- Прегледайте маркуча под високо налягане за износване и повреда.



ПРЕДУПРЕЖДЕНИЕ: Не работете с продукта, ако маркучет под високо налягане е износен или повреден.

За почистване на продукта



ПРЕДУПРЕЖДЕНИЕ: Поставете прекъсвача в изключено (0) положение и разкачете захранващия щепсел от източника на захранване, преди да извършите техническо обслужване на продукта.



ВНИМАНИЕ: Разкачете продукта от източника на вода и се уверете, че всички части са сухи, преди да извършите техническо обслужване на продукта.

- Почистете всички външни части със суха кърпа.
- Не използвайте водоструйка за почистване на продукта.
- Поддържайте входните отвори за въздух чисти, за да сте сигурни, че продуктът винаги има достатъчно хладна температура.

За почистване на удължения разпръсквач и дюзите



ПРЕДУПРЕЖДЕНИЕ: Поставете прекъсвача в изключено (0) положение и разкачете захранващия щепсел от източника на захранване, преди да извършите техническо обслужване на продукта.



ВНИМАНИЕ: Разкачете продукта от източника на вода и се уверете, че всички части са сухи, преди да извършите техническо обслужване на продукта.

1. Ако има монтирана дюза на удължения разпръсквач, я отстранете от него. Направете справка с *За монтиране и отстраняване на дюза на страница 35*.

2. Почистете дюзите, съединението на удължения разпръсквач и съединението на ръкохватката на пръскачката със сапун и вода. (Фиг. 45)
3. Ако дюзите са блокирани с материал, отстранете материала с инструмента за почистване. (Фиг. 46)

За почистване на водния филтър



ПРЕДУПРЕЖДЕНИЕ: Поставете прекъсвача в изключено (0) положение и разкачете захранващия щепсел от източника на захранване, преди да извършите техническо обслужване на продукта.



ВНИМАНИЕ: Разкачете продукта от източника на вода и се уверете, че всички части са сухи, преди да извършите техническо обслужване на продукта.

1. Ако накрайникът за градински маркуч е монтиран, го отстранете от входния отвор за вода на продукта. (Фиг. 35)
2. Извадете водния филтър. Използвайте чифт плоски клещи. (Фиг. 47)
3. Извършете проверка за повреда на водния филтър. Сменете водния филтър, ако е повреден. (Фиг. 48)
4. Промийте водния филтър с чиста вода. (Фиг. 49)

За смазване на О-пръстените на съединенията



ПРЕДУПРЕЖДЕНИЕ: Поставете прекъсвача в изключено (0) положение и разкачете захранващия щепсел от източника на захранване, преди да извършите техническо обслужване на продукта.



ВНИМАНИЕ: Разкачете продукта от източника на вода и се уверете, че всички части са сухи, преди да извършите техническо обслужване на продукта.

1. Отстранете удължения разпръсквач от ръкохватката на пръскачката и ръкохватката на пръскачката от маркуча под високо налягане. Направете справка с *За монтиране на удължения разпръсквач на страница 35* и *За монтиране на ръкохватката на пръскачката на страница 35*.
2. Смажете О-пръстените на накрайника за градински маркуч, удължения разпръсквач и маркуча под високо налягане с грес. Направете справка с *Технически характеристики на страница 42* за правилния тип грес. (Фиг. 50)

За отстраняване и монтиране на капака на макарата за маркуч

всички части са сухи, преди да извършите техническо обслужване на продукта.



ПРЕДУПРЕЖДЕНИЕ: Поставете прекъсвача в изключено (0) положение и разкачете захранващия щепсел от източника на захранване, преди да извършите техническо обслужване на продукта.



ВНИМАНИЕ: Разкачете продукта от източника на вода и се уверете, че

Капакът на макарата за маркуч е закрепен с 3 заключващи фиксатора.

1. Натиснете 3-те заключващи фиксатора и внимателно отстранете капака на макарата за маркуч. (Фиг. 51)
2. За да монтирате капака на макарата за маркуч, внимателно го натиснете, докато заключващите фиксатори го заключат на място.

Отстраняване на проблеми

Разписание за търсене и отстраняване на неизправности

Проблем	Възможна причина	Решение
Продуктът не стартира.	Захранващият щепсел не е свързан към източник на захранване.	Свържете захранващия щепсел към източник на захранване
	Прекъсвачът е в изключено (0) положение.	Завъртете прекъсвача на включено (I) положение.
	В източника на захранване няма електричество.	Говорете с одобрен електротехник.
	Захранващият шнур е повреден или дефектен.	Обърнете се към одобрен сервиз.
	Термичният предпазител е спрял захранването.	Изчакайте, докато продуктът не се охлади, преди да работите отново с продукта.
	Използван е грешен тип удължителен кабел.	Уверете се, че удължителният кабел е развит докрай и че напрежението е в съответствие с напрежението на продукта.
Предпазителът изгаря по време на стартиране или работа.	Използван е грешен тип предпазител.	Уверете се, че използвате предпазител със забавено действие, който е от клас "С" или "К".
Продуктът не спира.	Продуктът е дефектен.	Разкачете захранващия щепсел и се обърнете към одобрен сервиз.
Продуктът става прекалено горещ.	Въздушният поток не е достатъчен.	Почистете смукателните въздуховоди.
Продуктът не работи равномерно.	В системата има въздух.	Обезвъздушете системата.

Проблем	Възможна причина	Решение
Водното налягане е незадоволително.	Маркучът е огънат	Уверете се, че по маркучите няма огъвания.
	Прекъсвачът е в изключено (0) положение.	Завъртете прекъсвача на включено (I) положение.
	Водният дебит не е достатъчен.	Уверете се, че продуктът е свързан правилно към източника на вода. Уверете се, че водният дебит е достатъчен.
	Водният филтър е задръстен.	Почистете водния филтър.
	В системата има въздух.	Обезвъздушете системата.
	Принадлежността не е свързана.	Уверете се, че използвате правилната принадлежност.
Изваждането на маркуча за вода под високо налягане е невъзможно.	Макарата за маркуч е блокирана с материал.	Отстранете капака на макарата за маркуч и отстранете материала. Почистете макарата за маркуч.

Транспортиране, съхранение и изхвърляне

Транспортиране

- Разкачете захранващия щепсел от източника на захранване преди транспортиране на продукта.
- Разкачете продукта от източника на вода преди транспортиране на продукта.
- Поставете продукта в хоризонтално положение по време на транспортиране.
- Закрепете продукта, за да предотвратите движение по време на транспортиране.

Съхранение

- Източете цялата вода от продукта, маркуча под високо налягане и принадлежностите, преди да поставите продукта на съхранение.
- Подгответе продукта за съхранение. Направете справка с *За подготвяне на продукта за съхранение на страница 41*.
- Съхранявайте продукта в суха и незамръзваща среда.

За подготвяне на продукта за съхранение

1. Спрете продукта и разкачете захранващия щепсел от източника на захранване.
2. Разкачете продукта от източника на вода. Направете справка с *За разкачване на продукта от източника на вода на страница 37*.


3. Уверете се, че всички принадлежности са сухи.
4. Поставете ръкохватката на пръскачката, удължения разпръсквач и дюзите в държачите им.
5. Разкачете маркуча за вода под високо налягане от ръкохватката на пръскачката и навийте маркуча за вода под високо налягане на макарата за маркуч. (Фиг. 23)
6. Поставете захранващия шнур на държача му и закрепете ремъка. (Фиг. 52)
7. Сгънете транспортната ръкохватка. Направете справка с *За разгъване и сгъване на транспортната ръкохватка на страница 35*.

Изхвърляне

Продуктите на Husqvarna не са битови отпадъци и трябва да се изхвърлят само в съответствие с посоченото в това ръководство.

- Съблюдавайте местните изисквания за изхвърляне и приложимите разпоредби.
- Рециклирайте продукта и опаковката на приложимо място за изхвърляне.
- Говорете със своя местен дистрибутор на Husqvarna за повече информация относно начина на рециклиране и изхвърляне на продукта.

Технически характеристики

PW 240	
Двигател и помпа	
Тип	Двигател, серия AC
Мощност, W	1800
Обхват на напрежението, V	220 – 240
Честота, Hz	50 
Номинален ток, A	7
Макс. воден дебит, l/min	7,7
Макс. изходно водно налягане, bar/MPa	140/14
Макс. входно водно налягане, bar/MPa	10/1
Макс. входна температура на вода, °C/°F	40/104
Макс. входна температура на вода (при смукателен режим), °C/°F	20/68
IP оценка	IPX5
Клас на защита	Клас II
Смазване	
Тип грес за смазване на О-пръстени	Unisilkon L250/силиконова грес Gardena/грес за О-пръстени Dow corning® M 55
Тегло	
Тегло, kg	9,5
Шумови емисии ⁵	
Ниво на звуковата мощност, измерена в dB(A)	89
Ниво на звуковата мощност, гарантирано L _{WA} dB(A)	92
Нива на шума ⁶	
Еквивалентни нива на звуковото налягане на нивото на ухото на оператора, dB(A)	76
Нива на вибрациите ⁷	

⁵ Емисии на шума в околната среда, измерени като звукова мощност (L_{WA}) в съответствие с директива на ЕО 2000/14/ЕО.

⁶ Еквивалентното ниво на звуковото налягане според ISO 22868 се изчислява като претеглена по време сума на енергията за различни нива на звуковото налягане при различни условия на работа. Типичната статистическа дисперсия за еквивалентно ниво на звуковото налягане е стандартно отклонение от 1 dB (A).

⁷ Ниво на вибрациите съгласно EN 60745-2-13. Отчетените данни за нивото на вибрациите имат типична статистическа дисперсия (стандартно отклонение) от 1 m/s². Обявените данни за вибрациите са от измервания, при които машината е оборудвана с препоръчвана дължина на шината и тип верига. Ако машината е оборудвана с различна дължина на шината, равнището на вибрациите може да варира с максимум ± 1,5 m/s².

	PW 240
Длан/ръка (със стандартна дюза) m/s ²	2,5
Еквивалентни нива на вибрациите ⁸	
Длан/ръка (със стандартна дюза) m/s ²	0,9

Принадлежности

Одобрени принадлежности

Одобрени принадлежности	№ на артикула
Почистващ препарат за повърхности SC 300	590 65 79-01
Пръскачка за пяна FS 300	590 66 04-01
Маркуч за почистване на тръба, 15 m	590 66 10-01
Воден филтър	590 65 93-01
Еднопътен клапан	590 65 95-01
Смукателен маркуч	590 65 97-01
Комплект за превозно средство	590 66 07-01
Комплект за въртяща се четка	590 66 06-01
Извит удължен разпръсквач	590 66 11-01
Смукателна дюза за вода	590 66 05-01
Удължителен маркуч, 8 m	590 66 08-01



⁸ Еквивалентното ниво на вибрациите се измерва и изчислява като за верижни триони, задвижвани от двигател с вътрешно горене. С тези стойности може да се извършва сравнение на данни за вибрации независимо от вида на двигателя съгласно ISO 22867:2011.

Декларация за съответствие

Декларация за съответствие на ЕС

Ние, Husqvarna AB, SE-561 82 Huskvarna, Швеция,
тел.: +46-36-146500, декларираме на своя собствена
отговорност, че продуктът:

Описание	Водоструйка
Марка	Husqvarna
Тип/модел	PW 240
Идентификация	Серийни номера от 2022 и нататък

отговаря напълно на следните директиви и
регламенти на ЕС:

Регламент	Описание
2006/42/EO	"относно машините"
2014/30/EC	"относно електромагнитната съвместимост"
2000/14/EO, приложение V	"относно шумовите емисии в околната среда"
2011/65/EC	"по отношение на ограничението за използване на определени опасни вещества в електрическо и електронно оборудване"

и че следните стандарти
и/или технически спецификации са
приложени: EN 60335-1:2012/A11:2014/A13:2017/
A1:2019/A14:2019/A2:2019/A15:2021, EN
60335-2-79:2012, EN 62233:2008, EN 55014-1:2021,
EN 55014-2:2021, EN IEC 61000-3-2:2019/A1:2021, EN
61000-3-3:2013/A2:2021, EN IEC 63000:2018.

За информация относно шумовите емисии
направете справка с *Технически характеристики на
страница 42.*

Husqvarna, 2023-01-19



Claes Losdal, Мениджър "Разработки и развитие/
градински продукти", Husqvarna AB

Отговорен за техническата документация

