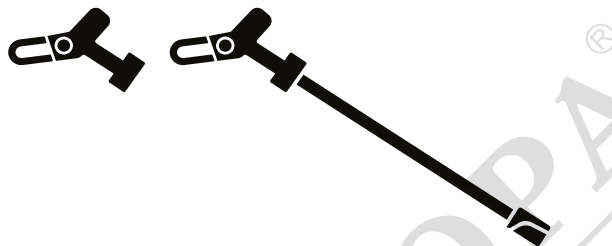




Husqvarna®

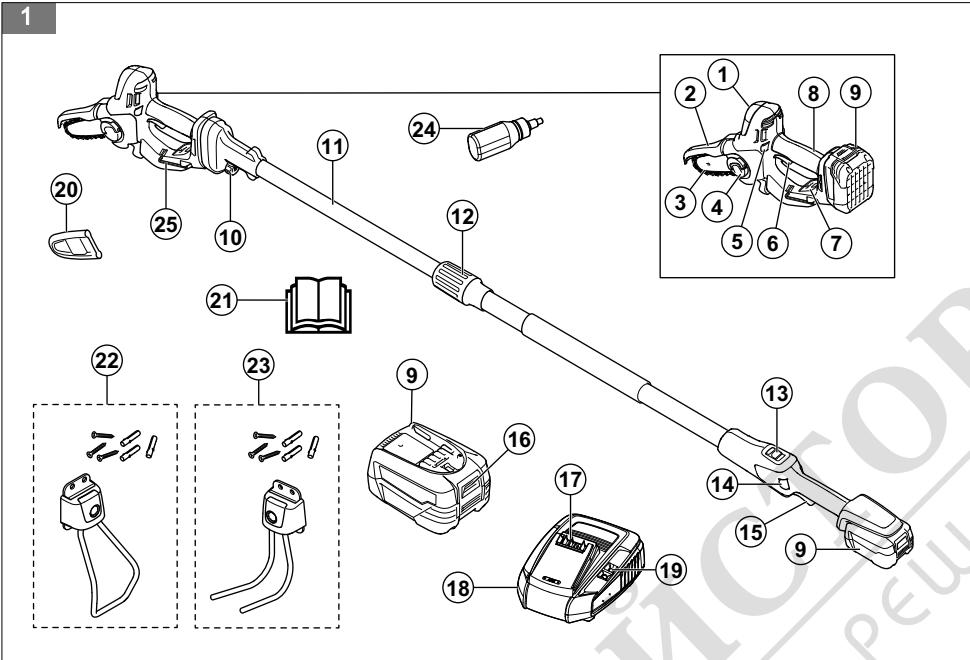


Aspire P5-P4A, Aspire PE5-P4A



EN	Operator's manual	11-32
BG	Ръководство за експлоатация	33-58
EL	Οδηγίες χρήσης	59-83
IT	Manuale dell'operatore	84-107
DE	Bedienungsanweisung	108-133
FR	Manuel d'utilisation	134-157
NL	Gebruiksaanwijzing	158-181
RO	Instructiuni de utilizare	182-205
ES	Manual de usuario	206-229
PT	Manual do utilizador	230-253
TR	Kullanım kılavuzu	254-275
SV	Bruksanvisning	276-297
DA	Brugsanvisning	298-319
NO	Bruksanvisning	320-340
FI	Käyttöohje	341-362
ET	Kasutusjuhend	363-383
LV	Lietošanas pamācība	384-406
LT	Operatoriaus vadovas	407-429
HR	Priručnik za korištenje	430-450
CS	Návod k použití	451-472
SK	Návod na obsluhu	473-495
PL	Instrukcja obsługi	496-520
HU	Használati utasítás	521-543
JA	取扱説明書	544-564
UK	Посібник користувача	565-589





2		3		4		5		6		7			
8		9	V	10		11		12		13			
14		15	CE	16	UK CA	17		18		19			
20		21		22	yyyyywwxxxxx	23		24		25		26	

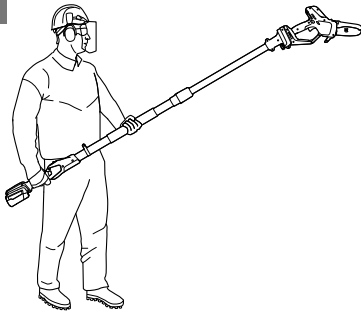
27



28



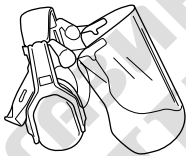
29



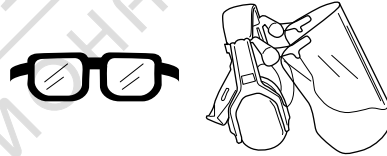
30



31



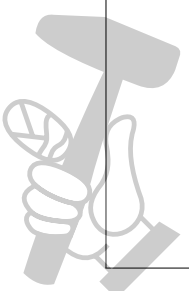
32



33



34

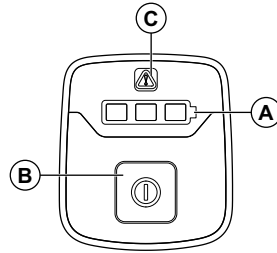


МАГАЗИН МАКИТОРА
БАШ ПРОФЕСИОНАЛНИ РЕШЕНИЯ

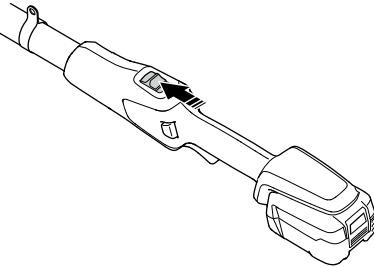
35



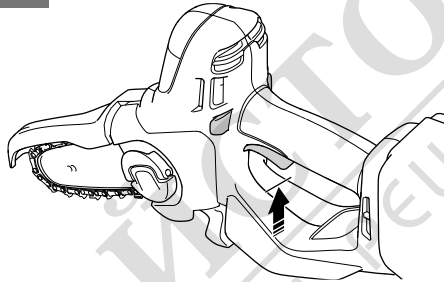
36



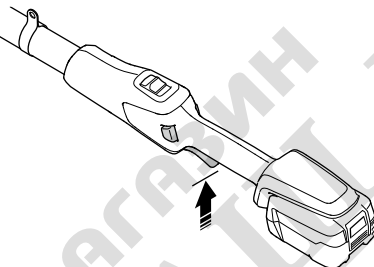
37



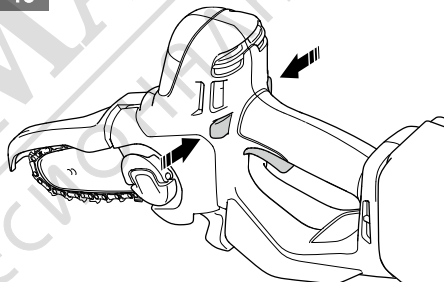
38



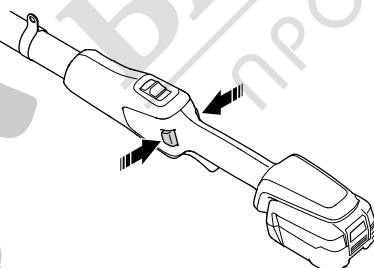
39



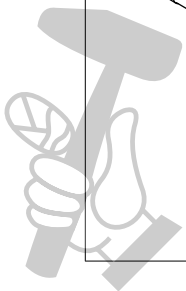
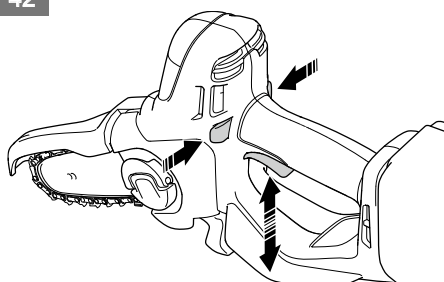
40



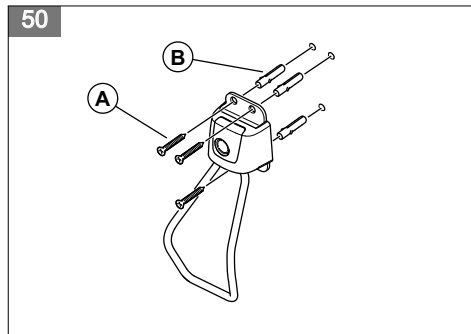
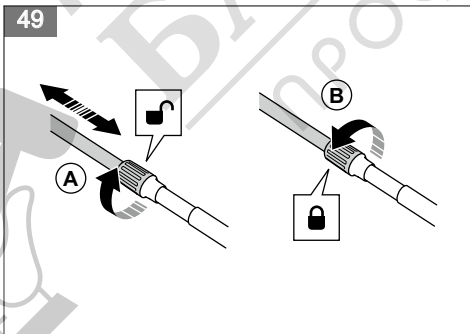
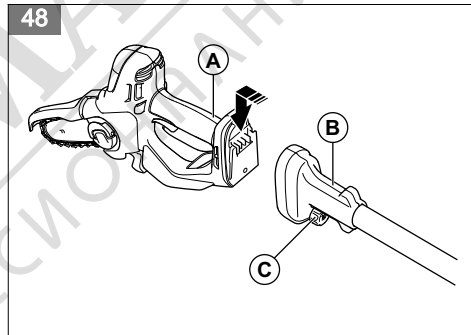
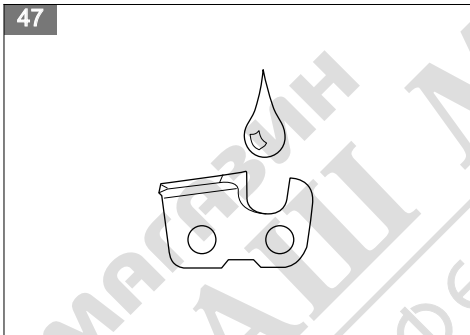
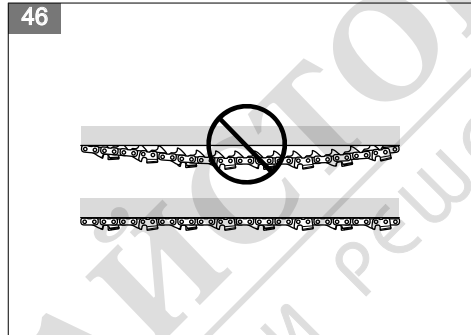
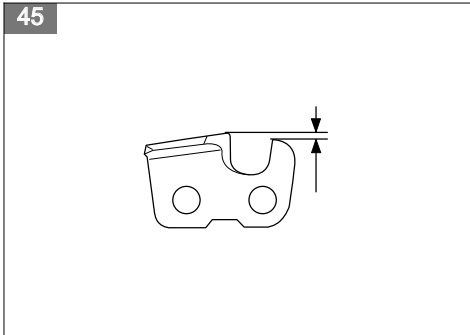
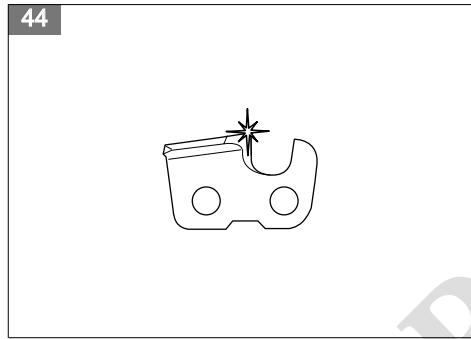
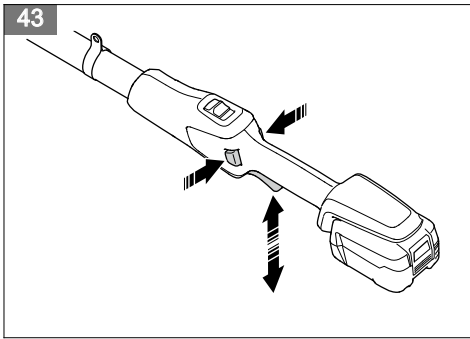
41



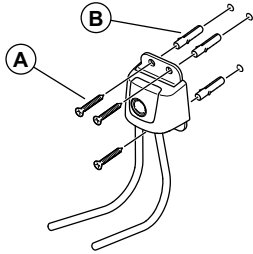
42



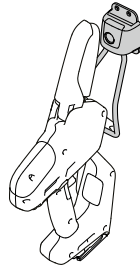
МАГАЗИН
БАЛТМАКТОРА
ПРОФЕССИОНАЛЬНЫЕ ИНСТРУМЕНТЫ



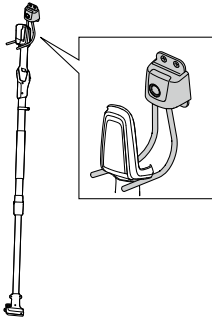
51



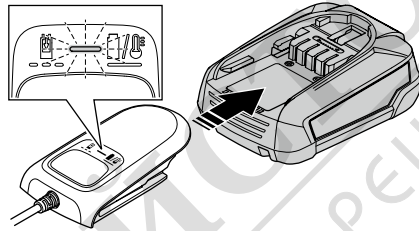
52



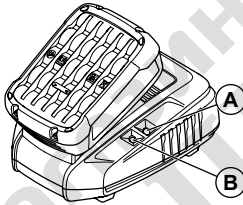
53



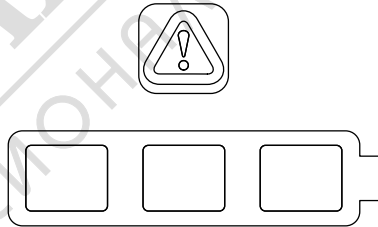
54



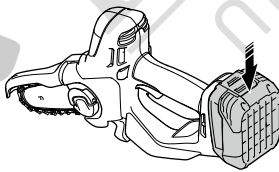
55



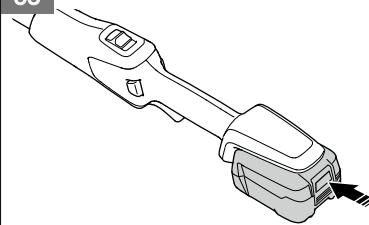
56

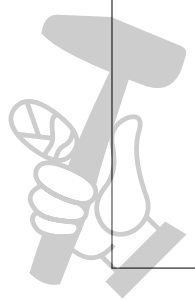
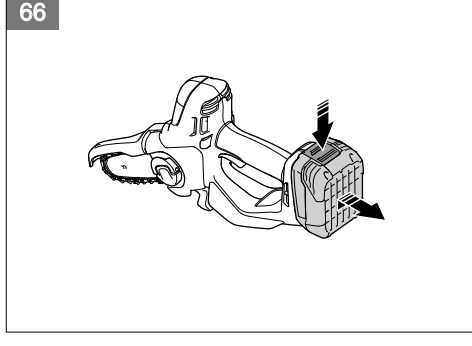
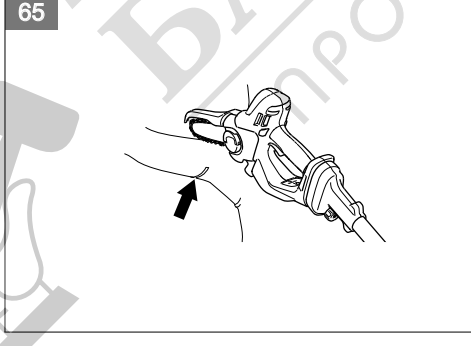
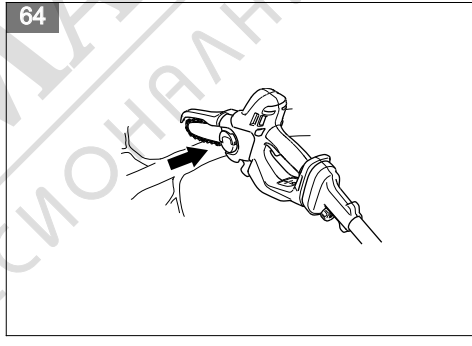
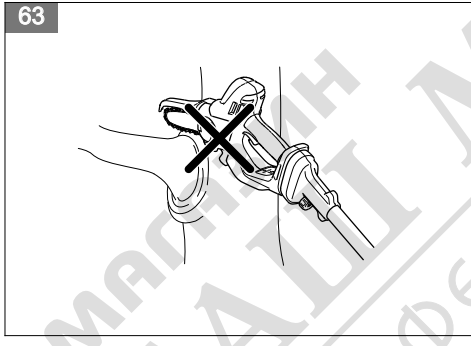
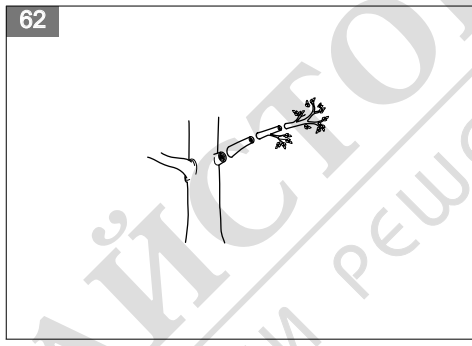
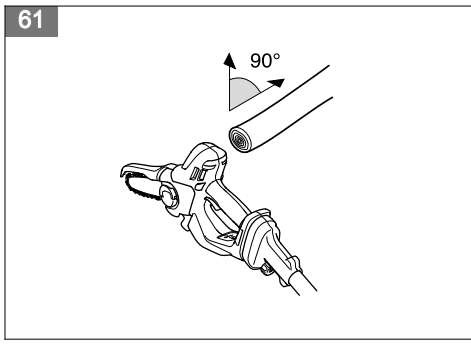
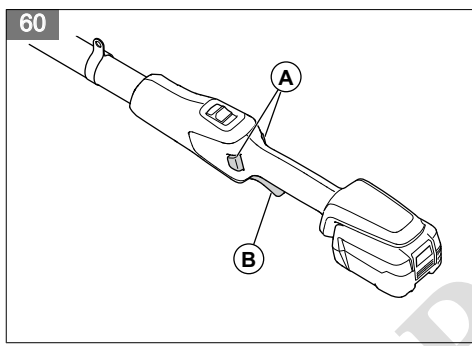
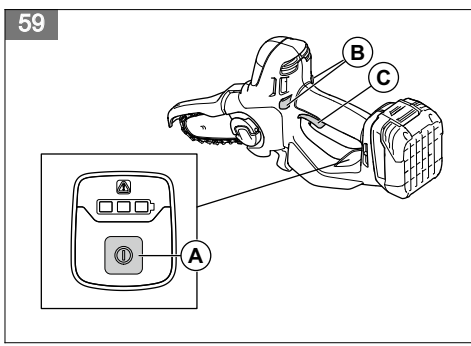


57

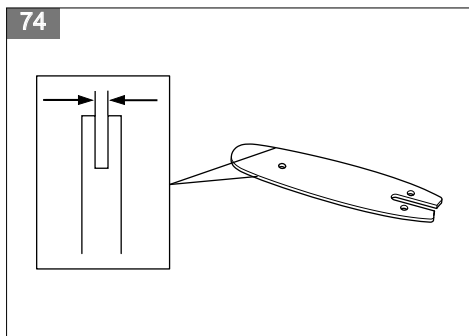
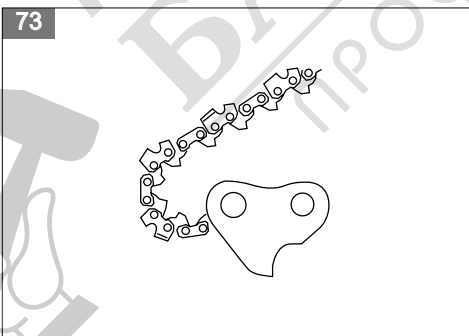
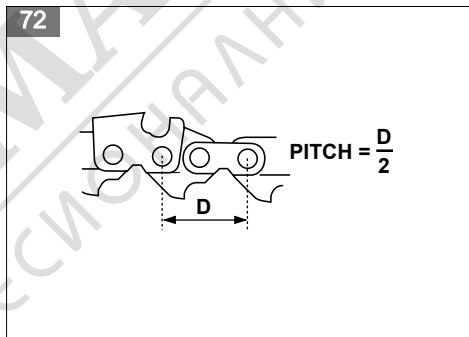
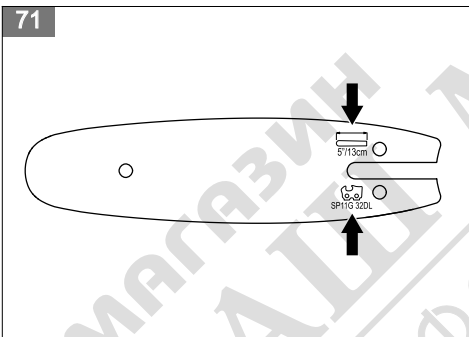
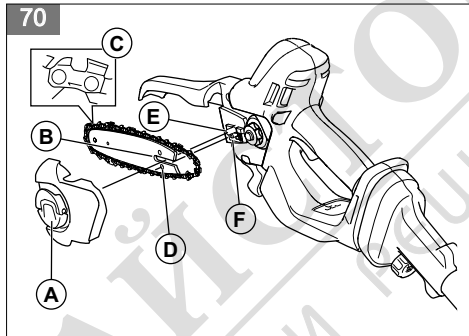
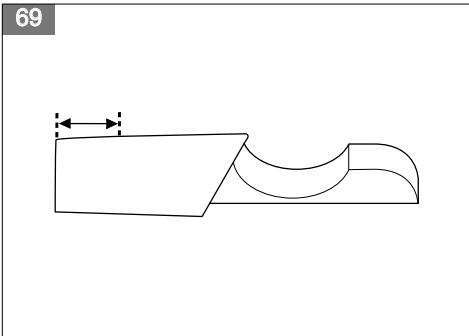
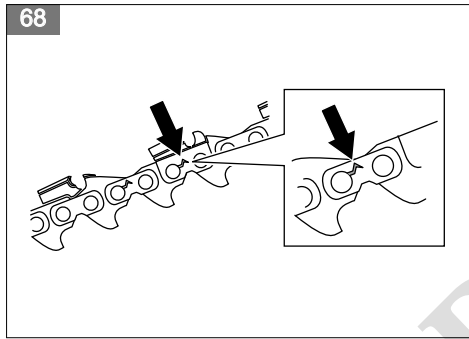
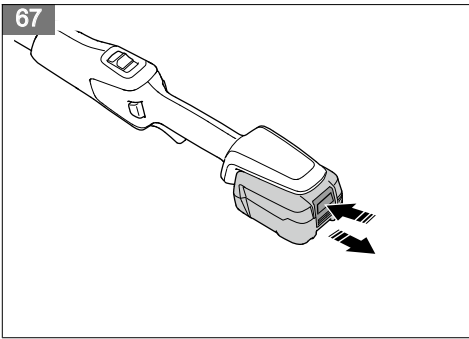


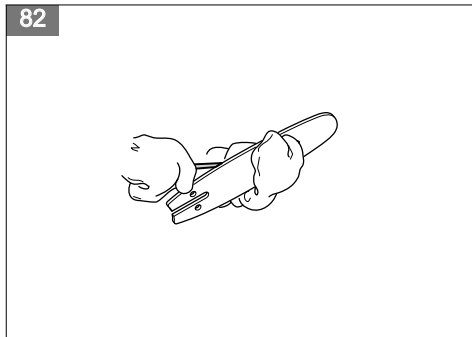
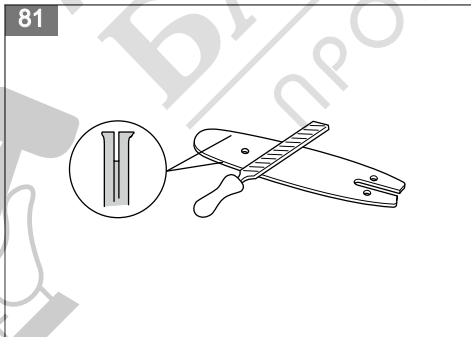
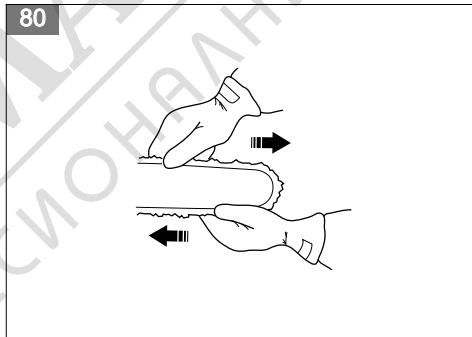
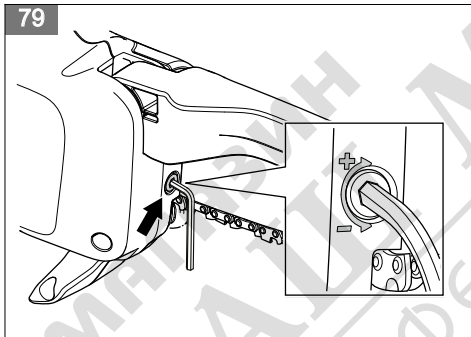
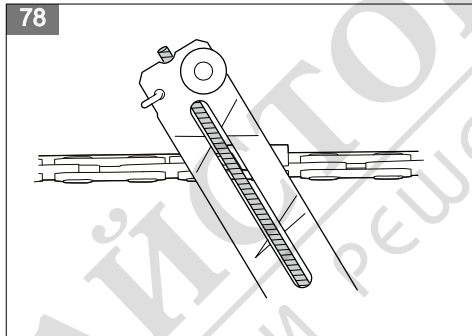
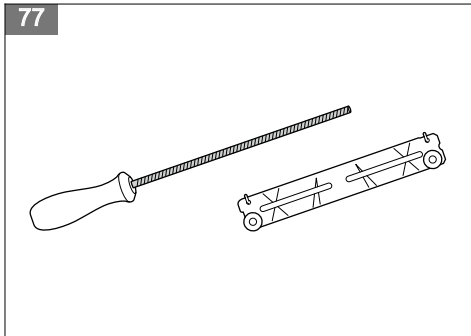
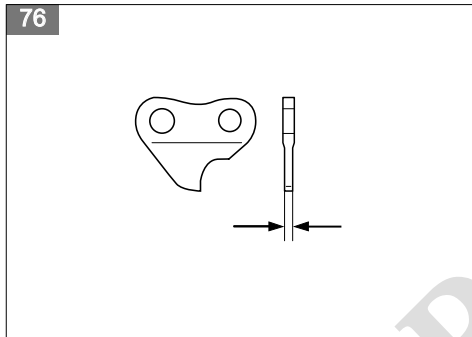
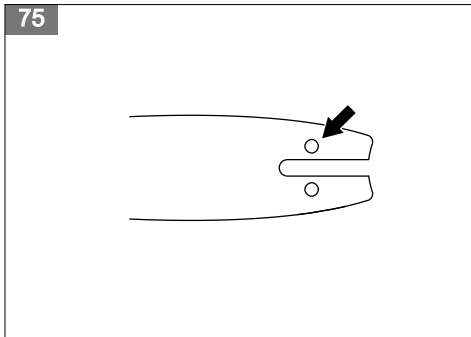
58





МАШИНЫ МАЙСТОР А
БАШ ПРОФЕСИОНАЛНИ РЕШЕНИЯ

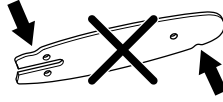




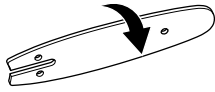
83



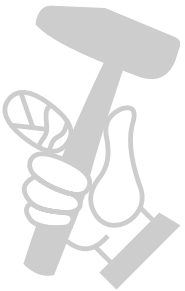
84



85



МАГАЗИН
БАШ МАЙСТОРА®
ПРОФЕСІОНАЛНИ РЕШЕНИЯ



Съдържание

Въведение.....	33	Транспорт и съхранение.....	51
Безопасност.....	35	Технически данни.....	52
Монтиране – Aspire PE5-P4A.....	44	Принадлежности.....	53
Операция.....	44	Декларация за съответствие.....	55
Поддръжка.....	46	Лицензи.....	56
Отстраняване на проблеми.....	50		

Въведение

Описание на продукта

Продуктът Husqvarna Aspire P5-P4A е акумулаторна ножица.

Продуктът Husqvarna Aspire PE5-P4A е акумулаторна прътова ножица с телескопична функция.

Ние работим постоянно, за да увеличаваме Вашата безопасност и ефективност по време на работа. Говорете с Вашия сервизен дилър за повече информация.

Общ преглед на продукта

(Фиг. 1)

1. Ножица
2. Предпазител за веригата на триона
3. Направляваща шина
4. Фиксатор за заключване на защитния капак
5. Блокировка на захранващия спусък, ножица
6. Захранващ спусък, ножица
7. Потребителски интерфейс
8. Основна ръкохватка, ножица
9. Акумулаторна батерия
10. Фиксатор за заключване на ножицата
11. Двусекционен вал
12. Телескопична функция
13. Бутон за заключване
14. Захранващ спусък, прътова ножица
15. Блокировка на захранващия спусък, прътова ножица
16. Бутон за освобождаване на акумулаторната батерия
17. Конектор
18. Зарядно устройство за акумулатора
19. Индикатор за включено състояние и предупредителен индикатор
20. Предпазител за транспортиране
21. Ръководство за оператора
22. Кука за ножицата, винтове и дюбели
23. Кука за прътовата ножица, винтове и дюбели
24. Верижно биомасло
25. Шестостенен ключ

Предназначение

Използвайте продукта за изрязване на клони и вейки. Не използвайте продукта за други задачи.

Бързо ръководство

Сканирайте QR кода за съвет как да използвате продукта.

(Фиг. 27)

Символи върху продукта

- (Фиг. 2) ПРЕДУПРЕЖДЕНИЕ: този продукт може да бъде опасен и да причини сериозно нараняване или смърт на оператора или други хора. Внимавайте и използвайте продукта правилно.
- (Фиг. 3) Прочетете внимателно ръководството за оператора и се уверете, че разбирате инструкциите, преди да използвате продукта.
- (Фиг. 4) За Aspire P5-P4A: Използвайте одобрени защитни средства за очите.
- (Фиг. 5) За Aspire PE5-P4A: Използвайте предпазна каска на местата, където върху Вас могат да паднат предмети. Използвайте одобрена защита на слуха. Използвайте одобрени защитни средства за очите.
- (Фиг. 6) Използвайте одобрени защитни ръкавици.
- (Фиг. 7) Използвайте устойчиви на плъзгане ботуши за тежък режим на работа. (Приложимо само за прътовата ножица.)
- (Фиг. 8) Прав ток.

(Фиг. 9)	Номинално напрежение, V	(Фиг. 17)	Етикет за шумовите емисии за околната среда съгласно директивите и регламентите на ЕС и Обединеното кралство и законодателството на Нов Южен Уелс "Регламент 2017 относно защитата от дейности, оказващи влияние на околната среда (контрол на шума)". Гарантираното ниво на звуковата мощност на продукта е посочено в „Технически характеристики“ на страница <i>Технически данни на страница 52</i> и на етикета.
(Фиг. 10)	Не излагайте на дъжд.		
(Фиг. 11)	Наливане на верижно масло.		
(Фиг. 12)	Посока на въртене, верига на триона.		
(Фиг. 13)	Риск от нараняване. Дръжте ръцете си далеч от веригата на триона.		
(Фиг. 14)	Завъртете наляво, за да разхлабите фиксатора, и надясно, за да го затегнете.	(Фиг. 18)	Продуктът или опаковката на продукта не е битов отпадък. Рециклирайте го в станция за рециклиране за електрическо и електронно оборудване.
(Фиг. 15)	Продуктът отговаря на изискванията на приложимите директиви на ЕС.		
(Фиг. 16)	Този продукт съответства на приложимите регламенти на Обединеното кралство.		
(Фиг. 21)	Този продукт не е електрически изолиран. Ако продуктът се докосне или се приближи до електропроводи с високо напрежение, това може да доведе до смърт или сериозно нараняване. Електричеството може да прескача от една точка до друга посредством електрическа дъга. Колкото е по-високо напрежението, толкова на по-голямо разстояние може да прескочи електричеството. Електричеството също така може да преминава през клони и други предмети, особено ако те са мокри. Винаги дръжте продукта на разстояние от най-малко 10 m от електропроводите с високо напрежение и/или предмети, които ги докосват. Ако трябва да се работи по-близо от това безопасно разстояние, трябва винаги да се свързвате със съответната електроснабдителна фирма, за да се уверите, че електрозахранването е изключено, преди да започнете работа.		
	По време на работа операторът на продукта трябва да увери, че лица или животни не се приближават на по-малко от 15 метра. (Приложимо само за грътовата ножица.)		
(Фиг. 22)	На табелката с данни или с лазерен печат е изписан серийният номер. uuu е годината на производство, а ww – седмицата на производство.		

Забележка: Останалите символи/стикери със символи върху машината се отнасят за специфични изисквания по отношение на сертификати за определени пазари.

Символи върху акумулаторната батерия и/или зарядното устройство за акумулаторни батерии

(Фиг. 23)

Рециклирайте този продукт в пункт за рециклиране за електрическо и електронно оборудване. (валидно само за Европа)

(Фиг. 24)

Използвайте акумулаторната батерия само с продукти от партньори на системата POWER FOR ALL.

(Фиг. 25)

(Фиг. 26)

Пазете акумулаторната батерия от топлина, напр. от продължително излагане на интензивна слънчева светлина, огън, замърсявания, вода и влага. Съществува риск от експлозия и късо съединение.

(Фиг. 19)

Използвайте и дръжте зарядното устройство на акумулаторни батерии само на закрито.

(Фиг. 20)

Двойна изолация.

Повреда на продукта

Ние не носим отговорност за повреди по нашия продукт, ако:

- продуктът е неправилно ремонтиран.
- продуктът е ремонтиран с части, които не са от производителя или не са одобрени от производителя.
- продуктът има принадлежност, която не е от производителя или не е одобрена от производителя.
- продуктът не е ремонтиран в одобрен сервизен център или от одобрен орган.

Производител

Husqvarna AB

Drottninggatan 2, SE-561 82, Huskvarna, Sweden, tel: +46-36-146 500

Безопасност

Дефиниции за безопасност

Предупреждения, знаци за внимание и бележки се използват за указване на особено важни части на инструкцията.



ПРЕДУПРЕЖДЕНИЕ: Използва се, ако има опасност от нараняване или смърт за оператора или за околните, ако не се спазват инструкциите в ръководството.



ВНИМАНИЕ: Използва се, ако има опасност от повреждане на машината, други материали или съседната зона, ако не се спазват инструкциите в ръководството.

Забележка: Използва се за предоставяне на повече информация, която е необходима в дадена ситуация.

Общи предупреждения за безопасност за силови инструменти



ПРЕДУПРЕЖДЕНИЕ: Прочетете внимателно всички предупреждения за безопасността и инструкции. Неспазването на инструкциите и на предупрежденията за безопасност може да доведе до електрически удар, пожар и/или сериозни наранявания.

Забележка: Запазете всички предупреждения и инструкции за бъдещи справки. Терминът "електрически инструмент" в предупрежденията се отнася за електрически управлявания (кабелен) електрически инструмент или такъв на батерии (безжичен).

Безопасност на работната област

- **Поддържайте работната област чиста и добре осветена.** Мръсните и тъмните области са по-предразполагащи към инциденти.
- **Не работете с електрически инструменти в експлозивна среда, като например в присъствието на запалителни течности, газове или прах.** Електрическите инструменти създават искри, които може да възпламенят праха или дима.
- **Дръжте децата и наблюдателите далеч, докато работите с електрически инструмент.** Разсейването може да доведе до загуба на контрол.

Електрическа безопасност

- **Щепселите на електрическите инструменти трябва да съответстват на контакта. Никога не променяйте щепсела по какъвто и да било начин. Не използвайте никакви адаптерни щепсели със заземени електрически инструменти.** Немодифицираните щепсели и съответстващите им изходи ще намалят риска от електрически удар.
- **Избягвайте контакт на тялото със заземени повърхности, като например тръби, радиатори и**

хладилници. Има повишен риск от електрически удар, ако Вашето тяло е заземено или замасено.

- **Не излагайте електрическите инструменти на дъжд или влажни условия.** Навлизането на вода в електрически инструмент ще увеличи риска от токов удар.
- **Не насилвайте шнура.** Никога не използвайте шнура за носене, дърпане или изключване от контакта на електрическия инструмент. **Дръжте шнура далеч от топлинни източници, масло, остри ръбове или движещи се части.** Повредените или оплетени шнурове повишават риска от електрически удар.
- **Когато работите с електрически инструмент на открито, използвайте удължителен шнур, който е подходящ за употреба на открито.** Използването на шнур, който е подходящ за употреба на открито, намалява риска от електрически удар.
- **Ако работата с електрически инструмент на влажно място е неизбежна, използвайте захранване със защита от прекъсвач на верига, задействан от грешки в заземването (GFCI).** Използването на GFCI намалява риска от електрически удар.

Лична безопасност

- **Опасност! Не работете близо до електропроводи.** Уредът не е предназначен да осигурява защита от електрически удар в случай на контакт с въздушни електропроводи. Преди работа с прътовия верижен трион проверете в местните разпоредби за безопасните разстояния от въздушните електропроводи и се уверете, че работното положение е безопасно и сигурно.
- **Бъдете нащрек, внимавайте какво правите и бъдете разсъдливи, когато работите с електрически инструмент. Не използвайте електрически инструмент, когато сте изморени или когато сте под влиянието на наркотици, алкохол или лекарства.** Един миг на невнимание по време на работа с електрически инструменти може да доведе до сериозна телесна повреда.
- **Използвайте лични предпазни средства. Винаги носете защитни средства за очите.** Предпазните средства като респираторна маска, непързалиящи се предпазни обувки, твърда каска или антифони, използвани за съответните условия, ще намалят телесните повреди.
- **Не допускайте нежелано стартиране. Уверете се, че ключът е в позиция ИЗКЛ., преди да свържете към източник на мощност и/или батериите, когато вземате или носите инструмента.** Носенето на електрически инструменти, докато пръстът Ви е на превключвателя, или включването в мрежата на инструменти, чийто прекъсвач е в позиция ВКЛ., предразполага към злополуки.
- **Издадете всички настройки ключове или гаечни ключове, преди да включите електрически инструмент.** Гаечен ключ или ключ, оставен закачен за въртящата се част на

електрически инструмент, може да доведе до телесна повреда.

- **Не се протягайте прекалено надалеч, докато работите. Поддържайте съответната стъпка и баланс през цялото време.** Това позволява по-добър контрол на електрическия инструмент в неочаквани ситуации.
- **Обличайте се подходящо. Никога не носете широки дрехи или украшения. Дръжте косата си, дрехите и ръкавиците си далеч от движещите се части на инструмента.** Развети дрехи, бижута или дълга коса могат да бъдат закачени в движещите се части.
- **Ако са предоставени устройства за свързване на изсмукване на прах и съдове за събиране, уверете се, че те са свързани и се използват правилно.** Използването на съдове за събиране на прах може да намали опасностите, свързани с праха.
- **Не позволявайте на натрупания опит от честата употреба на инструменти да Ви вдъхне излишна увереност и да игнорирате принципите за безопасна употреба на инструменти.** Едно нехайно действие може да причини сериозно нараняване за част от секундата.
- Вибрационните емисии по време на действителна употреба на електрическия инструмент може да се различават от обявената обща стойност в зависимост от начините на използване на инструмента. Операторите трябва да установят защитни мерки, за да се предпазват. Те трябва да са базирани на изчислението на излагане в действителните условия на употреба (като се вземат предвид всички елементи на работния цикъл, като времето, когато инструментът е изключен, както и кога работи на празен ход в допълнение на времето при натиснат спусък).

Употреба и грижа за електрическия инструмент

- **Не насилвайте електрическия инструмент. Използвайте подходящия електрически инструмент за Вашето приложение.** Правилният електрически инструмент ще свърши работата по-добре и по-безопасно със скоростта, за която е бил създаден.
- **Не използвайте електрическия инструмент, ако фиксаторът не го включва и изключва.** Всеки електрически инструмент, който не може да бъде управляван с фиксатора, е опасен и трябва да бъде поправен.
- **Откачете кабела от електрическия източник и/или батериите от електрическия инструмент, преди да правите настройки, да сменяте принадлежности или да съхранявате електрически инструменти.** Тези предпазни мерки намаляват риска от нежелано стартиране на електрическия инструмент.

- Съхранявайте неизползваните електрически инструменти далеч от достъпа на деца и не разрешавайте на хора, които не са запознати с електрическия инструмент или тези инструкции, да работят с него. Електрическите инструменти са опасни в ръцете на необучени потребители.
- Поддържайте електрическите инструменти. Проверявайте за неправилно поставяне или застъпване на движещите се части, счупени части или друго състояние, което може да се отрази на работата на електрическия инструмент. Ако електрическият инструмент бъде повреден, дайте го на поправка, преди да го използвате. Много инциденти възникват с лошо поддържани електрически инструменти.
- Поддържайте режещите инструменти остри и чисти. Правилно поддържаните режещи инструменти с остри режещи краища са по-трудни за огъване и се контролират по-лесно.
- Използвайте електрическия инструмент, принадлежностите, приставките и т. н. в съответствие с тези инструкции, като имате предвид условията и естеството на работата, която извършвате. Използването на електрическия инструмент за операции, различни от тези, за които е предназначен, може да доведе до опасни ситуации.
- Поддържайте ръкохватките и повърхностите за хващане сухи, чисти и без масло и грес. Хлъзгавите ръкохватки и повърхности за хващане не позволяват безопасно боравене и контрол над инструмента при непредвидени ситуации.

Употреба и грижа за инструмента – акумулаторната батерия

- Презареждайте само със зарядно устройство, определено от производителя. Зарядно устройство, което е подходящо за един вид акумулаторна батерия, може да създаде опасност от злополука, когато се използва с друга акумулаторна батерия.
- Използвайте електрическите инструменти само със специално определените акумулаторни батерии. Използването на други акумулаторни батерии може да създаде риск от нараняване и пожар.
- Когато акумулаторната батерия не е в употреба, я дръжте далеч от други метални предмети, като кламери, монети, ключове, пирони, винтове или други малки предмети, които могат да образуват връзка между едната клемма и другата. Окъсяване на изводите на акумулаторната батерия може да предизвика изгаряния или пожар.
- При злоупотреба от акумулаторната батерия може да бъде изхвърлена течност – избягвайте допир. При възникване на случаен контакт изплакнете с вода. Ако течността попадне в очите, потърсете допълнителна медицинска помощ. Течност, изхвърлена от акумулаторната

батерия, може да причини раздразнения или изгаряния.

- Не използвайте акумулаторна батерия или инструмент, който е повреден или модифициран. Повредените или модифицирани акумулаторни батерии могат да имат непредсказуемо поведение, което да доведе до пожар, експлозия или опасност от нараняване.
- Не излагайте акумулаторната батерия или инструмента на огън или прекомерна температура. Излагането на огън или температура над 130°C/266°F може да предизвика експлозия.
- Спазвайте всички инструкции за зареждане и не зареждайте акумулаторната батерия или инструмента извън температурния диапазон, посочен в инструкциите. Неправилното зареждане или зареждането при температури извън посочения диапазон може да повреди акумулаторната батерия и да увеличи риска от пожар.

Обслужване

- Техническото обслужване на Вашия електрически инструмент трябва да се извършва от квалифицирано лице, като се използват само идентични резервни части. Това ще гарантира безопасността на електрическия инструмент.
- Никога не обслужвайте повредени акумулаторни батерии. Обслужването на акумулаторни батерии трябва да се извършва само от производителя или оторизирани сервизни доставчици.

Предупреждения за безопасност за прътовата ножица за кастрене – лична безопасност

- Пазете всички части на тялото далеч от веригата на триона, когато използвате прътовата ножица. Преди да стартирате прътовата ножица, уверете се, че веригата на триона не е в контакт с нищо. В момент на невнимание при работа с прътови ножици може да се причини захващане на Вашите дрехи или тялото Ви с веригата на триона.
- Винаги дръжте прътовата ножица с дясната си ръка за задната ръкохватка и с лявата си ръка за предната дръжка. Ако държите верижния трион с обратна конфигурация на ръцете, това увеличава риска от телесна повреда и никога не бива да го правите.
- Дръжте прътовата ножица само за изолираната повърхност за хващане, защото веригата на триона може да влезе в контакт със скрити кабели или дори собствения си кабел. Ако веригите на триона влязат в контакт с кабел, който е под напрежение, металните части на прътовата ножица могат да се офазят и операторът да бъде изложен на електрически удар.

- **Носете защитни средства за очите. Препоръчително е използването на допълнителни предпазни средства за ушите, главата, ръцете, краката и стъпалата.** Адекватните предпазни средства ще намалят телесните повреди от летящи късове или при случаен контакт с веригата на триона.
- **Винаги стъпвайте стабилно и работете с верижния трион само когато стоите на неподвижна, стабилна и равна повърхност.** Хлъзгавите или нестабилни повърхности могат предизвикат загуба на равновесие или управление на прътовата ножица.
- **Когато режете клон, който е огънат, бъдете нащрек за откат.** Когато напрежението в нишките на дървото се освободи, огънатият клон може да удари оператора и/или да отхвърли прътовата ножица извън контрол.
- **Бъдете изключително внимателни, когато режете храсти или фиданки.** Тънките материали могат да се захванат в прътовата ножица и да отскочат напред към Вас или да Ви извадят от равновесие.
- **Следвайте инструкциите за смазване, натягане на веригата и смяна на шината и веригата.** Неправилно натегнатата или смазвана верига може да засече или да увеличи шанса за откат.
- **Носете прътовата ножица за предната дръжка в изключено състояние и далеч от тялото.** Когато пренасяте или съхранявате прътовата ножица, винаги поставяйте капака на направляващата шина. Правилната работа с прътовата ножица ще намали вероятността от случаен контакт с въртящата се верига на триона.
- **Рекете само дърво. Не използвайте прътовата ножица за цели, за които не е предназначена. Например: не използвайте прътовата ножица за рязане на метал, пластмаса, зидария или строителни материали, които не са от дърво.** Използването на прътовата ножица за операции, различни от тези, за които е предназначена, може да доведе до опасна ситуация.
- **Поддържайте ръкохватките сухи, чисти и без масло и грес.** Зацапаните с грес и мазни дръжки са хлъзгави и водят до загуба на управлението.
- **Не се опитвайте да повалите дърво преди да сте наясно с рисковете и с това как да ги избягвате.** При поваляне на дърво има вероятност от сериозно нараняване на оператора или страничните наблюдатели.
- **Тази прътова ножица не е предназначена за поваляне на дървета.** Използването на прътовата ножица за операции, различни от тези, за които е предназначена, може да доведе до сериозно нараняване на оператора или страничните наблюдатели.
- Силно препоръчваме неопитните потребители да се упражняват в рязането на пънове на дървено магаре или люлка.

Общи предупреждения за безопасност за прътовия трион

Спазвайте всички инструкции, когато почиствате заседнал материал, съхранявате или обслужвате прътовия трион. **Уверете се, че ключът е изключен, а акумулаторната батерия е извадена.** Неочакваното задействане на прътовия трион при почистване на заседнал материал или обслужване може да доведе до сериозна телесна повреда.

Общи инструкции за безопасност



ПРЕДУПРЕЖДЕНИЕ: Прочетете следващите предупредителни инструкции, преди да използвате продукта.

- Отстранявайте акумулаторната батерия, за да предотвратите случайното включване на продукта.
- Този продукт е опасен инструмент, ако не сте внимателни или ако го използвате неправилно. Този продукт може да причини сериозно нараняване или смърт на оператора и други хора.
- Не използвайте продукта, ако е променен спрямо първоначалните му спецификации. Не сменяйте някоя част на продукта без одобрение от производителя. Използвайте само части, които са одобрени от производителя. Неправилното техническо обслужване е възможно да доведе до нараняване или смърт.
- Извършете проверка на продукта преди употреба. Вижте *Устройства за безопасност на продукта на страница 40 и Поддръжка на страница 46*. Не използвайте продукт, който е повреден или не работи правилно. Извършете описаните в това ръководство проверки за безопасност, както и инструкциите за техническо обслужване и сервиз.
- Децата трябва да се надзирават, за да се гарантира, че няма да си играят с продукта. Никога не позволявайте на деца или други лица, които не са обучени да използват продукта и/или акумулаторната батерия, да я използват или обслужват. Възрастта на оператора може да е постановена от местните закони.
- Съхранявайте продукта в площ под ключ, за да предотвратите достъпа до него от страна на деца или лица, които не са упълномощени да го използват.
- Съхранявайте продукта на място, недостъпно за деца.
- При никакви обстоятелства не бива да се нанасят модификации в първоначалната конструкция на продукта без разрешение от производителя. Винаги използвайте оригинални принадлежности. Неоторизирани изменения и/или принадлежности

могат да предизвикат сериозна телесна повреда или смърт на оператора и други лица.

Забележка: Възможно е използването на продукта да се регулира от национални или местни разпоредби. Спазвайте предоставените регламенти.

Инструкции за безопасност за работа



ПРЕДУПРЕЖДЕНИЕ: Прочетете и спазвайте следващите предупредителни инструкции, преди да използвате продукта.

- Уверете се, че докато работите, в радиус от 15 m (50 ft) няма хора или животни. Когато няколко оператора работят в една и съща площ, трябва да се спазва безопасно разстояние от поне 15 m. В противен случай съществува риск от сериозна телесна повреда. Спрете незабавно продукта, ако някой се приближи. Никога не се обръщайте с продукта, без преди това да проверите зад Вас и да се уверите, че в зоната за безопасност няма никой.
 - Никога не използвайте продукта в лошо време, например в гъста мъгла, силен дъжд, силен вятър, при много ниски температури и т.н. Прекалено горещото време може да причини прегряване на продукта. Работата в лошо време е изморителна и често води със себе си допълнителни рискове, като например заледена повърхност, непредсказуема посока на повалването и т.н.
 - Не позволявайте на деца да използват продукта или да бъдат в близост до него. Тъй като продуктът се стартира лесно, децата може успеят да го включат, ако не са под постоянен надзор. Това може да означава риск от сериозна телесна повреда. Разкачете акумулаторната батерия, когато продуктът не е под пряко наблюдение.
 - Уверете се, че хора, животни или предмети не могат да повлияят на управлението на продукта или да влязат в контакт с режещата приставка или изхвърлени от нея предмети.
 - Бъдете винаги нащрек за предупредителни сигнали или подвиквания, когато носите защита на слуха. Винаги отстранявайте защитата на слуха незабавно след спиране на продукта.
 - Прекомерното излагане на вибрации може да доведе до поражения върху кръвоносните съдове или нервната система на лица със смущения в кръвообращението. Говорете с Вашия лекар, ако се появят симптоми, които могат да са резултат от прекомерно излагане на вибрации. Такива симптоми са например изтръпване, загуба на чувствителност, "иглички", "боджежи", болки, физическа отпуснатост, промени в цвета или състоянието на кожата. Тези симптоми се появяват обикновено на пръстите, ръцете или китките.
- При никакви обстоятелства не бива да се използва режеща приставка без одобрен предпазител. Използването на неподходящ или неизправен предпазител може да причини сериозна телесна повреда.
 - Винаги спирайте продукта, отстранявайте акумулаторната батерия и се уверявайте, че режещото оборудване спира напълно, преди да пристъпите към извършването на работа по продукта. Отклонението от инструкциите по заточване значително увеличава риска от откат.
 - Ако се окажете в ситуация, в която сте неуверени как да постъпите, се посъветвайте със специалист. Свържете се с Вашия дилър или с Вашия сервиз. Избягвайте всякаква употреба, за която се чувствате недостатъчно квалифицирани.
 - Избягвайте всякаква употреба, за която се чувствате недостатъчно квалифицирани.
 - Никога не използвайте продукта, ако сте уморени, ако сте под въздействието на алкохол или наркотични вещества, медикаменти или други, които могат да повлияят на зрението, вниманието, координацията или преценката Ви.
 - Продуктът може силно да се разтърси настрани, когато върхът на направляващата шина влезе в контакт с неподвижен предмет. Това се нарича откат. Откатът може да бъде достатъчно силен и да причини завъртане на продукта/ оператора във всяка посока, което вероятно ще доведе до загуба на управлението над продукта. Избягвайте рязането с върха на направляващата шина.
 - Не работете с продукта, освен ако имате възможност да повикате помощ в случай на злополука.
 - Пазете добро равновесие и стабилен строеж. Уверете се, че можете да се движите и да стоите безопасно. Проверете площта около Вас за потенциални препятствия (корени, камъни, клони, канавки и така нататък), в случай че се наложи да се преместите внезапно. Бъдете много предпазливи при работа по наклонен терен.
 - Внимавайте много, когато режете дърво под натягане. Дървото под натягане може, както преди, така и след като го срежете, внезапно да отскочи и да се върне в естественото си положение. Ако стоите откъм неправилната страна или направите срез на неправилно място, дървото може да удари Вас или продукта и да причини загубата на контрол. И двете ситуации могат да причинят сериозна телесна повреда.
 - Използвайте самара, за да облекчите теглото на продукта и да боравите по-лесно с него.
 - За Aspire P5-P4A: дръжте продукта с дясната или лявата си ръка. Дръжте ръцете и другите части на тялото си далеч от веригата на триона.

(Фиг. 28)

- За Aspire PE5-P4A: Винаги дръжте продукта с две ръце. Дръжте продукта отдясно на тялото си.

(Фиг. 29)

- Преди да отстраните нежеланите материали от продукта, спрете двигателя и се уверете, че веригата на триона не се движи.
- Спрете продукта, преди да се преместите на друга площ. Закрепете предпазителя за транспортиране, преди да пренесете или транспортирате продукта на разстояние.
- Никога не поставяйте продукта на земята, докато работи, освен ако не е под прекия Ви надзор.
- Ако продуктът се използва при температури, по-ниски от -10°C , продуктът и акумулаторната батерия трябва да бъдат съхранявани на отоплено място поне 24 часа преди започване на работата.
- Никога не заставайте директно под клона, който режете. Това може да доведе до сериозна или дори смъртоносна телесна повреда.
- Спазвайте приложимите правила за безопасност за работа в близост до въздушни електропроводи.
- Този продукт не е електрически изолиран. Ако продуктът се докосне или се приближи до електропроводи с високо напрежение, това може да доведе до смърт или сериозна телесна повреда. Електричеството може да прескача от една точка до друга посредством електрическа дъга. Колкото е по-високо напрежението, толкова на по-голямо разстояние може да прескочи електричеството. Електричеството също така може да преминава през клони и други предмети, особено ако те са мокри. Винаги дръжте продукта на разстояние от най-малко 10 m от електропроводи с високо напрежение и/или предмети, които ги докосват. Ако трябва да се работи по-близо от това безопасно разстояние, трябва винаги да се свързвате със съответната електроснабдителна фирма, за да се уверите, че електрозахранването е изключено, преди да започнете работа.
- Верига на триона със затъпени зъби може да увеличи риска от злополуки.

Лични предпазни средства



ПРЕДУПРЕЖДЕНИЕ: Прочетете следващите предупредителни указания, преди да използвате машината.

- При работа с продукта винаги използвайте одобрени лични предпазни средства. Личните предпазни средства не изключват изцяло риска от нараняване, но намаляват степента на нараняването при злополука. Нека вашият дилър Ви помогне да изберете подходящото оборудване.
- Ако е възможно, използвайте каска, тъй като върху Вас могат да паднат предмети.

(Фиг. 30)

- Използвайте одобрени антифони.

(Фиг. 31)

- Използвайте одобрени защитни средства за очите. Ако използвате маска, използвайте също и одобрени защитни очила. Одобрените защитни очила трябва да отговарят на стандарт ANSI Z87.1 за САЩ или EN 166 за страните от ЕС.

(Фиг. 32)

- Когато е необходимо, носете ръкавици, например когато закрепвате, проверявате или почиствате режещото оборудване.

(Фиг. 33)

- Използвайте защитни ботуши или обувки с противоплъзгащи подметки.

(Фиг. 34)

- Използвайте панталони със защита за работа с трион.
- Използвайте дрехи, направени от здрава тъкан. Винаги използвайте здрави, дълги панталони и дълги ръкави. Не носете използвайте дрехи, които могат да се захванат за храсти и клони. Не носете бижута, къси панталони, отворени обувки и не ходете боси. Приберете косата си безопасно над нивото на раменете.
- Дръжте в близост комплект за първа помощ.

(Фиг. 35)

Устройства за безопасност на продукта



ПРЕДУПРЕЖДЕНИЕ: Прочетете следващите предупредителни инструкции, преди да използвате продукта.

В този раздел се описва предпазното оборудване на продукта, неговото предназначение и как трябва да се извършват проверки и техническо обслужване, за да се гарантира правилната работа. Вижте инструкциите под заглавието, *Общ преглед на продукта на страница 33* за да разберете къде са разположени тези части по продукта Ви.

Срокът на експлоатация на продукта може да се намали, а рискът от злополуки да се повиши, ако не се извършва правилно техническо обслужване на продукта и сервизното обслужване и/или ремонтите не се извършват професионално. Ако Ви е необходима допълнителна информация, моля, свържете се със сервизния дилър, разположен най-близко до Вас.



ПРЕДУПРЕЖДЕНИЕ: Никога не използвайте продукт с повредени обезопасителни компоненти. Предпазното оборудване на продукта трябва да бъде преглеждано и технически обслужвано, както е описано

в този раздел. Ако продуктът Ви не премине успешно някоя от тези проверки, се свържете със сервиза си за извършване на ремонт.



ВНИМАНИЕ: Всяко извършване на сервизно обслужване и ремонт на машината изисква специално обучение. Това важи в особена степен за предпазните средства на машината. Обърнете към сервиза си, ако машината не отговаря на описаните по-долу проверки. При покупката на наш продукт ние гарантираме предоставянето на професионални ремонтни услуги и сервиз. Ако търговецът, от когото сте закупили машината, не е сервизен дилър, попитайте за адреса на най-близкия сервиз.

За проверка на потребителския интерфейс Aspire P5-P4A

Зелените светодиоди (А) показват състоянието на зареждане. Зелените светодиоди също така показват, че продуктът е включен.

1. Натиснете и задръжте бутона за вкл./изкл. (В). (Фиг. 36)
 - а) Продуктът е включен, когато зелените светодиоди (А) светят.
 - б) Продуктът е изключен, когато зелените светодиоди (А) не светят.
2. Направете справка с *Отстраняване на проблеми на страница 50* ако предупредителният индикатор (С) премигва.

За проверка на блокировката на захранващия спусък

Блокировката на захранващия спусък предотвратява случайно задействане. Когато освободите ръкохватката, захранващият спусък и блокировката на захранващия спусък се връщат в първоначалното си положение.

1. За Aspire PE5-P4A: натиснете бутона за заключване напред. (Фиг. 37)
2. Уверете се, че захранващият спусък е заключен, когато блокировката на захранващия спусък е в изходното си положение.
 - а) За Aspire P5-P4A: (Фиг. 38)
 - б) За Aspire PE5-P4A: (Фиг. 39)
3. Натиснете блокировката на захранващия спусък от едната страна, а след това от другата страна. Уверете се, че блокировката на захранващия спусък се връща в първоначалното си положение.
 - а) За Aspire P5-P4A: (Фиг. 40)
 - б) За Aspire PE5-P4A: (Фиг. 41)

4. Уверете се, че захранващият спусък и блокировката на захранващия спусък се движат свободно и че възвратната пружина работи правилно.
 - а) За Aspire P5-P4A: (Фиг. 42)
 - б) За Aspire PE5-P4A: (Фиг. 43)
5. Стартирайте продукта, направете справка с *Операция на страница 44*.
6. Приложете пълни обороти.
7. Освободете захранващия спусък и се уверете, че веригата на триона спира напълно.

Инструкции за безопасност за режещото оборудване



ПРЕДУПРЕЖДЕНИЕ: Прочетете следващите предупредителни инструкции, преди да използвате продукта.

- Използвайте само одобрените комбинации от направляваща шина/верига на триона и оборудване за заточване. Направете справка с *Поддръжка на страница 46* за инструкции.
- Носете защитни ръкавици, когато използвате или извършвате техническо обслужване на веригата на триона. Веригата на триона, която не се движи, също може да причини наранявания.
- Поддържайте режещите зъби добре заточени. Спазвайте инструкциите и използвайте препоръчания шаблон за чапразене. Верига на триона, която е повредена или неправилно заточена, увеличава риска от злополуки. (Фиг. 44)
- Поддържайте правилната настройка на дълбокомера. Следвайте инструкциите и използвайте препоръчаната настройка на дълбокомера. Твърде голямата настройка на дълбокомера повишава риска от откат. (Фиг. 45)
- Уверете се, че веригата на триона е натегната правилно. Ако веригата на триона не е затегната към направляващата шина, веригата може да излезе от водача. Неправилното натягане на веригата на триона повишава износването на направляващата шина, веригата на триона и задвижващия венец на веригата. Направете справка с *Принадлежности на страница 53*. (Фиг. 46)
- Редовно извършвайте техническо обслужване на режещото оборудване и го поддържайте правилно смазано. Смазвайте веригата на триона преди всяко използване. Ако веригата на триона не е смазана правилно, рискът от износване на направляващата шина, веригата

на триона и задвижващия венец на веригата се увеличава.

(Фиг. 47)

Безопасност на акумулаторната батерия



ПРЕДУПРЕЖДЕНИЕ: Прочетете всички инструкции за безопасност и общи инструкции. Неспазването на инструкциите за безопасност и общите инструкции може да доведе до токов удар, пожар и/или сериозни наранявания. **Дръжте под ръка цялата информация за безопасност и общи инструкции за бъдещи справки.**

- Тези инструкции за безопасност се отнасят само за 18 V литиевойонни акумулаторни батерии за системата POWER FOR ALL.
- Използвайте акумулаторната батерия само с продукти от партньори на системата POWER FOR ALL. 18 V акумулаторни батерии, обозначени с POWER FOR ALL, са напълно съвместими със следните продукти:
 - Всички продукти от 18 V система за акумулаторни батерии POWER FOR ALL.
 - Всички 18 V продукти от партньори на системата POWER FOR ALL.
- Спазвайте препоръките за акумулаторната батерия в ръководството за работа на Вашия продукт. Само по този начин акумулаторната батерия и продуктът могат да работят без опасност и акумулаторните батерии да бъдат защитени от опасно претоварване.
- Зареждайте акумулаторните батерии само със зарядни устройства, препоръчани от производителя или от партньорите на системата POWER FOR ALL. Зарядно устройство, което е подходящо за един вид акумулаторна батерия, може да създаде риск от пожар, когато се използва с друг вид акумулаторна батерия.
- Акумулаторната батерия се доставя частично заредена. За да осигурите пълен капацитет на акумулаторната батерия, заредете напълно акумулаторната батерия в зарядното устройство, преди да използвате Вашия електрически инструмент за първи път.
- Съхранявайте акумулаторните батерии на недостъпно за деца място.
- Не отваряйте акумулаторната батерия. Съществува риск от късо съединение.
- В случай на повреда и неправилна употреба на акумулаторната батерия може да се отделят пари. Акумулаторната батерия може да възпламени или да експлодира. Уверете се, че зоната е добре проветрена и потърсете медицинска помощ, ако усетите неразположение.

Парите могат да раздразнят дихателната система.

- Ако акумулаторната батерия се използва неправилно или ако е повредена, от нея може да се изхвърли запалима течност. Трябва да се избягва контактът с тази течност. В случай на случаен контакт изплакнете с вода. Ако очите Ви влязат в контакт с течността, потърсете допълнителна медицинска помощ. Течността, изхвърлена от акумулаторната батерия, може да причини раздразнения или изгаряния.
- Ако акумулаторната батерия е повредена, от нея може да бъде изхвърлена течност, която да попадне върху близките повърхности. Проверете засегнатите части. Почистете тези части или ги заредете, ако се налага.
- Не окъсявайте акумулаторната батерия. Когато акумулаторната батерия не се използва, я дръжте далеч от други метални предмети, като клемери, монети, ключове, пирони, винтове или други малки метални предмети, които могат да свържат едната клемма с другата. Окъсяване на изводите на акумулаторната батерия може да предизвика изгаряния или пожар.
- Акумулаторната батерия може да бъде повредена от заострени предмети, като пирони или отвертки, или от сила, приложена отвън. Може да възникне вътрешно късо съединение, което да причини запалване на акумулаторната батерия, дим, експлозия или прегряване на акумулаторната батерия.
- Никога не обслужвайте повредени акумулаторни батерии. Обслужването на акумулаторни батерии трябва да се извършва само от производителя или оторизирани сервизни доставчици.
- Пазете акумулаторната батерия от топлина, напр. от продължително излагане на интензивна слънчева светлина, огън, замърсявания, вода и влага. Съществува риск от експлозия и късо съединение.
- Използвайте акумулаторната батерия в продукта само когато околната температура е между $-5\text{ }^{\circ}\text{C}$ – $40\text{ }^{\circ}\text{C}$.
- Съхранявайте акумулаторната батерия само при околна температура между $-20\text{ }^{\circ}\text{C}$ – $50\text{ }^{\circ}\text{C}$. Не оставяйте акумулаторната батерия в колата си през лятото например. При температури $< 0\text{ }^{\circ}\text{C}$ някои устройства може да претърпят загуба на мощност.
- Зареждайте акумулаторната батерия само при околна температура между $0\text{ }^{\circ}\text{C}$ – $+35\text{ }^{\circ}\text{C}$. Зареждането извън този температурен диапазон може да увеличи риска от повреда на акумулаторната батерия и да създаде опасност от пожар.

Инструкции за безопасност за зарядното устройство на акумулаторната батерия



ПРЕДУПРЕЖДЕНИЕ: Прочетете всички инструкции за безопасност и общи инструкции. Неспазването на инструкциите за безопасност и общите инструкции може да доведе до токов удар, пожар и/или сериозни наранявания. **Пазете тези инструкции на безопасно място.** Използвайте зарядното устройство само ако можете напълно да оцените всички функции и да ги изпълнявате без ограничения или ако сте получили съответните инструкции.

- Това зарядно устройство не е предназначено за използване от деца или лица с физически, сетивни или умствени ограничения или липса на опит или знания. Това зарядно устройство може да се използва от деца на възраст от 8 или повече години и от лица, които имат физически, сетивни или умствени ограничения или липса на опит или познания, ако лице, отговорно за тяхната безопасност, ги наблюдава или ги е инструктирало относно безопасната работа със зарядното устройство и те разбират свързаните с това опасности. В противен случай съществува риск от грешки при работа и наранявания.
- Наблюдавайте децата по време на употреба, почистване и техническо обслужване. Това ще гарантира, че децата няма да си играят със зарядното устройство.
- Зареждайте само 18 V POWER FOR ALL акумулаторни батерии с капацитет от 1,5 Ah и повече. Напрежението на акумулаторната батерия трябва да съответства на напрежението на зареждане на зарядното устройство. Не зареждайте акумулаторни батерии, които са незареждаеми. В противен случай създавате риск от пожар и експлозия.
- Използвайте зарядното устройство само в затворени помещения и не го излагайте на влага. Навлизането на вода в електрически инструмент ще увеличи риска от токов удар.
- Поддържайте зарядното устройство чисто. Замърсяванията създават риск от токов удар.
- Винаги проверявайте зарядното устройство, кабела и щепсела преди употреба. Спрете да използвате зарядното устройство, ако откриете някаква повреда. Не отваряйте сами зарядното устройство и го предоставяйте за ремонт само на Husqvarna или оторизиран център по следпродажбено обслужване, като използвате само оригинални резервни части. Повредените зарядни устройства, кабели и щепсели увеличават риска от токов удар.

- Не работете със зарядното устройство върху лесно запалими повърхности (например хартия, текстил и др.) или в запалима среда. Има опасност от пожар поради загряване на зарядното устройство по време на работа.
- Не покривайте вентилационните отвори на зарядното устройство. В противен случай зарядното устройство може да прегрее и да спре да функционира правилно.
- Презареждайте само със зарядно устройство, определено от производителя. Зарядно устройство, което е подходящо за един вид акумулаторна батерия, може да създаде опасност от злополука, когато се използва с друга акумулаторна батерия.
- В случай на повреда и неправилна употреба на акумулаторната батерия може да се отделят и пари. Уверете се, че зоната е добре проветрена и потърсете медицинска помощ, ако усетите неразположение. Парите могат да раздразнят дихателната система.
- При злоупотреба от акумулаторната батерия може да бъде изхвърлена течност. Трябва да се избягва контактът с тази течност. В случай на случаен контакт изплакнете с вода. Ако очите Ви влязат в контакт с течността, потърсете допълнителна медицинска помощ. Течността, изхвърлена от акумулаторната батерия, може да причини раздразнения или изгаряния.
- Само за продукти, продавани във Великобритания: Вашият продукт е снабден с одобрен по BS 1363/A електрически щепсел с вътрешен предпазител (ASTA одобрение съгласно BS 1362). Ако щепселът не е подходящ за Вашите контакти, той трябва да бъде отрязан и на негово място да бъде поставен подходящ щепсел от упълномощен сервиз. Заменящият щепсел трябва да има същите номинални параметри на защита като оригиналния щепсел. Отрязаният щепсел трябва да се изхвърли, за да се избегне възможна опасност от токов удар, и никога не трябва да се включва в стенов контакт на друго място.

Инструкции за безопасност при техническо обслужване



ПРЕДУПРЕЖДЕНИЕ: Прочетете следващите предупредителни указания, преди да извършвате техническо обслужване на продукта.

- Извадете батерията, преди да извършите техническо обслужване, други проверки или слобяване на продукта.
- Операторът трябва да извършва само техническо обслужване и ремонтни дейности, показани в тази инструкция за експлоатация. Обърнете се към Вашия сервизен дилър при

нужда от по-сериозно техническо обслужване и ремонтни дейности.

- Не почиствайте батерията или зарядното устройство с вода. Силните почистващи препарати могат да повредят пластмасата.
- Ако не извършвате техническо обслужване, това намалява експлоатационния живот на продукта и увеличава риска от злополука.
- Необходимо е специално обучение за всички ремонти дейности и поправки особено що се

отнася до приспособленията за безопасност на продукта. Ако не всички проверки в тази инструкция за експлоатация са одобрени, след като сте извършили техническото обслужване, обърнете се към Вашия сервизен дилър. Ние гарантираме, че за Вашия продукт има налични професионални поправки и ремонти.

- Използвайте само оригинални резервни части.

Монтиране – Aspire PE5-P4A

Въведение



ПРЕДУПРЕЖДЕНИЕ: Прочетете и разберете главата за безопасност, преди да монтирате продукта.

За закрепване на ножицата към телескопичния прът

1. Закрепете ножицата (А) към телескопичния прът (В). Ножицата трябва да се плъзне лесно в държача на телескопичния прът; ако не е така, значи не е монтирана правилно. (Фиг. 48)
2. Затегнете фиксатора (С).

Забележка: Когато ножицата е закрепена към телескопичния прът, потребителският интерфейс на ножицата е изключен.

За регулиране на дължината на телескопичния прът

1. Разхлабете винтовата ръкохватка на пръта (А). (Фиг. 49)
2. Регулирайте вала до подходяща дължина.
3. Затегнете винтовата ръкохватка (В).

За монтиране на куката на стената

- Монтирайте куката в закрито помещение.

- Куката трябва да се монтира далеч от слънчева светлина и при температура на околната среда от -10°C до 70°C .
- Монтирайте куката върху гипсокартон, дърво или бетонна стена.



ВНИМАНИЕ: Уверете се, че стената може да издържи товари от минимум 30 kg.

- Монтирайте продукта на стената с 3-те винта (А). Ако се налага, използвайте дюбелите (В).



ВНИМАНИЕ: Уверете се, че винтовете са подходящи за типа на Вашата стена.

- a) За Aspire P5-P4A: (Фиг. 50)
 - b) За Aspire PE5-P4A: (Фиг. 51)
- Обърнете се към Вашия сервиз на Husqvarna за информация относно предлаганите принадлежности за съхранение за Вашия продукт.

За окачване на продукта на куката

- Окачете ножицата на куката, както е показано на илюстрацията. (Фиг. 52)
- Окачете пръта на куката, както е показано на илюстрацията. (Фиг. 53)

Операция

Извършване на проверка на функциите, преди да използвате продукта

1. Проверете смукателния въздухопровод за замърсявания и повреди. Отстранете замърсяванията и нежелания материал от продукта с четка.
2. Затегнете всички гайки и винтове.
3. Уверете се, че ножицата е закрепена правилно.

4. Проверете ножицата за повреди, например пукнатини. Сменете ножицата, ако е повредена.
5. Уверете се, че капачите са закрепени правилно и не са повредени.
6. Уверете се, че продуктът работи правилно.

Акумулаторна батерия



ПРЕДУПРЕЖДЕНИЕ: Преди да използвате акумулаторната батерия, трябва да прочетете и разберете главата

за безопасност. Трябва също така да прочетете и разберете ръководството за оператора за акумулаторната батерия и зарядното устройство.

Поддържайте подходяща околна температура за акумулаторната батерия и зарядното устройство.

	Околна температура
Работа на акумулаторната батерия в продукта	-5 °C – 40 °C
Зареждане на акумулаторната батерия	0 °C – 35 °C

За зареждане на акумулаторната батерия

Заредете акумулаторната батерия преди използване за първи път.

Забележка: Процесът на зареждане е възможен само когато температурата на акумулаторната батерия е в рамките на допустимия температурен диапазон на зареждане (0 °C – 35 °C).

1. Свържете захранващия шнур за зарядното устройство в заземен контакт.



ВНИМАНИЕ: Уверете се, че мрежата е с правилните напрежение и честота.

2. Поставете акумулаторната батерия в зарядното устройство. Акумулаторната батерия е свързана към зарядното устройство, когато зеленият светодиод мига. (Фиг. 54)
3. Акумулаторната батерия е напълно заредена, когато зеленият светодиод на зарядното устройство свети. Заредвайте акумулаторната батерия за най-много 24 часа.
4. Разкачете зарядното устройство от мрежата.



ВНИМАНИЕ: Не дърпайте захранващия шнур.

5. Отстранете акумулаторната батерия от зарядното устройство.

Светодиод за състоянието на зарядното устройство на акумулаторната батерия

Червеният светодиод (А) и зеленият светодиод (В) на зарядното устройство показват състоянието на акумулаторната батерия. Направете справка с *За зареждане на акумулаторната батерия на страница 45.*

(Фиг. 55)

Светодиод	Състояние на акумулаторната батерия
Зеленият светодиод мига бързо.	Акумулаторната батерия се зарежда.
Зеленият светодиод мига бавно.	Акумулаторната батерия е заредена на 80%.
Зеленият светодиод свети.	Акумулаторната батерия е напълно заредена.
Червеният светодиод свети.	Направете справка с <i>Търсене и отстраняване на неизправности на зарядното устройство на страница 51.</i>
Червеният светодиод мига бързо.	Направете справка с <i>Направата за търсене и отстраняване на неизправности на зарядното устройство на страница 51.</i>

Светодиод за състояние на акумулаторната батерия на продукта

Когато акумулаторната батерия е монтирана в продукта, светодиодите на продукта показват състоянието на акумулаторната батерия.

(Фиг. 56)

Светодиод	Състояние на акумулаторната батерия
Светодиоди 1, 2 и 3 светят.	Напълно заредена.
Светодиоди 1 и 2 светят.	Достатъчно заредена
Светодиод 1 свети.	Нивото на зареждане на акумулаторната батерия е ниско.
Светодиод 1 мига.	Акумулаторната батерия е изтощена. Индикаторът за състояние на акумулаторната батерия мига. Заредете акумулаторната батерия. Направете справка с <i>За зареждане на акумулаторната батерия на страница 45.</i>

За свързване на акумулаторната батерия към продукта



ПРЕДУПРЕЖДЕНИЕ: За работа с продукта използвайте само литиевоионни батерии от системата POWER FOR ALL P4A 18 V.

1. Уверете се, че акумулаторната батерия е напълно заредена.
2. Поставете акумулаторната батерия в държача за акумулаторни батерии на продукта. Акумулаторната батерия трябва да се плъзне лесно в държача; ако не е така, значи не е монтирана правилно.
 - a) За Aspire P5-P4A: (Фиг. 57)
 - b) За Aspire PE5-P4A: (Фиг. 58)
3. Натиснете акумулаторната батерия докрай в държача за акумулаторни батерии. Акумулаторната батерия се заключва в позиция, когато чуете щракване.
4. Уверете се, че ключалката се застопорява правилно на място.

За стартиране на продукта Aspire P5-P4A

1. Натиснете бутона за вкл./изкл. на потребителския интерфейс (A). Светодиодите светват. (Фиг. 59)
2. Натиснете блокировката на захранващия спусък (B) от лявата или дясната страна и задръжте захранващия спусък (C).

За стартиране на продукта Aspire PE5-P4A

1. натиснете бутона за заключване напред. (Фиг. 37)
2. Натиснете блокировката на захранващия спусък (A) от лявата или дясната страна и задръжте захранващия спусък (B). (Фиг. 60)

За рязане на клони



ПРЕДУПРЕЖДЕНИЕ: Бъдете извънредно внимателни, когато се налага да работите в близост до въздушни електропроводи. Падащите клони могат да причинят късо съединение.

- Когато е възможно, заставайте така, че да режете клона под прави ъгли. (Фиг. 61)
- Режете големите клони на части, така че да имате по-голям контрол над това къде падат. Трябва също и да внимавате, защото падащите клони могат да отскочат към Вас, след като ударят земята. (Фиг. 62)

- Никога не режете през подутината в основата на клона, тъй като това ще забави заздравяването и ще увеличи риска от гъбична атака. (Фиг. 63)
- Използвайте спирачката в основата на режещата глава за осигуряване на опора по време на рязане. Това ще помогне да се предотврати отскачането на режещата приставка по клона. (Фиг. 64)
- Направете първия разрез от долната страна на клона, преди да режете през него. Това ще предотврати разкъсването на кората, което би могло да доведе до бавно оздравяване и да причини трайна щета на дървото. Разрезът не бива да е по-дълбок от 1/3 от дебелината на клона, за да избегнете засядане. Оставете веригата да се върти, докато изтегляте режещата приставка от клона, за да предотвратите засядане. (Фиг. 65)
- Трябва да можете да стъпите стабилно и да можете да работите, без да бъдете възпрепятствани от клонове, камъни и дървета.



ПРЕДУПРЕЖДЕНИЕ: Никога не активирайте захранващия спусък, ако нямате пълна видимост към режещата приставка.

За спиране на продукта Aspire P5-P4A

1. Освободете захранващия спусък.
2. Натиснете бутона за вкл./изкл. на потребителския интерфейс. Светодиодите изгасват.
3. Натиснете бутона за освобождаване и извадете акумулаторната батерия. (Фиг. 66)

За спиране на продукта Aspire PE5-P4A

1. Освободете захранващия спусък.
2. Натиснете бутона за заключване за блокиране назад на захранващия спусък, за да заключите продукта.
3. Натиснете бутона за освобождаване на акумулаторната батерия и я извадете. (Фиг. 67)
4. Ако е необходимо, отстранете телескопичния прът от продукта.

Поддръжка

Въведение



ПРЕДУПРЕЖДЕНИЕ: Прочетете и разберете главата с инструкции за безопасност, преди да започнете техническо обслужване на продукта.



ПРЕДУПРЕЖДЕНИЕ: Извадете акумулаторната батерия преди извършване на техническа поддръжка на продукта.

Разписание за техническо обслужване

Техническо обслужване	Ежедневно	Всяка седмица	Всеки месец
Почистете външните части на продукта със суха кърпа. Не използвайте вода.	X		
Уверете се, че бутоните за стартиране и спиране работят правилно и не са повредени.	X		
Уверете се, че захранващият спусък и блокировката на захранващия спусък работят правилно от гледна точка на безопасността.	X		
Уверете се, че всички органи за управление работят правилно и не са повредени.	X		
Поддържайте ръкохватките сухи и чисти. Уверете се, че по ръкохватките няма масло и грес.	X		
Уверете се, че капакът на веригата на триона не е повреден. Сменете капака на веригата на триона, ако е повреден.	X		
Уверете се, че всички винтове и гайки са затегнати.	X		
Уверете се, че бутоните за освобождаване на акумулаторната батерия работят правилно и застопоряват акумулаторната батерия в продукта.	X		
Уверете се, че зарядното устройство за акумулаторни батерии работи правилно.	X		
Уверете се, че акумулаторната батерия не е повредена.	X		
Уверете се, че акумулаторната батерия е заредена.	X		
Уверете се, че зарядното устройство не е повредено.	X		
Проверете веригата за моторен трион.	X		
Заточете веригата за моторен трион.	X		
Извършете проверка на обтягането на веригата за моторен трион.	X		
Смажете веригата за моторен трион.	X		
Уверете се, че веригата за моторен трион не се върти без задействане на захранващия спусък.	X		
Проверете всички кабели, съединения и връзки. Уверете се, че няма повреди или замърсявания.		X	
Почистете капака на веригата на триона.		X	

Техническо обслужване	Ежедневно	Всяка седмица	Всеки месец
Отстранете чепачите по ръбовете на направляващата шина.		X	
Проверете връзките между акумулаторната батерия и продукта. Проверете връзката между акумулаторната батерия и зарядното устройство.			X
Уверете се, че ножицата не е повредена. Сменете ножицата, ако е повредена.	Цялото сервизно обслужване на ножицата трябва да бъде извършвано от одобрен дилър на Husqvarna.		
Проверете износването на задвижващия венец на веригата.	Сменяйте задвижващия венец на веригата след приблизително 20 часа работа или по-често, ако е необходимо.		

За проверка на режещото оборудване

- Уверете се, че няма пукнатини по нитовете и звената, както и че няма разхлабени нитове. Сменете, ако е необходимо. (Фиг. 68)
- Уверете се, че веригата за моторен трион се огъва лесно. Сменете веригата за моторен трион, ако същата е втвърдена.
- Сравнете веригата за моторен трион с нова такава, за да проверите дали нитовете и звената са износени.
- Сменете веригата за моторен трион, когато най-дългата част на режещия зъб стане по-малка от 4 mm/0,16 in. Сменете веригата за моторен трион също, ако има пукнатини по резците. (Фиг. 69)

За смяна на направляващата шина и веригата на триона

- Завъртете фиксатора за заключване обратно на часовниковата стрелка и отстранете предпазния капак (A). (Фиг. 70)
- Отстранете направляващата шина заедно със закрепената верига на триона.
- Отстранете веригата на триона от направляващата шина.
- Поставете нова верига на триона в жлеба на направляващата шина.
- Монтирайте новата направляваща шина с жлеба (B) върху болта (E) и отвора (D) върху щифта на направляващата шина (F).
- Монтирайте веригата на триона около задвижващия венец (G). Уверете се, че режещите зъби сочат в посока, обратна на задвижващия венец (C).
- Монтирайте защитния капак (A) и завъртете фиксатора за заключване по часовниковата стрелка.

- Затегнете веригата за моторен трион. Направете справка с *За регулиране на натягането на веригата на триона на страница 49* за инструкции.

Заточване на веригата за моторен трион

Информация за направляващата шина и веригата на триона



ПРЕДУПРЕЖДЕНИЕ: Носете защитни ръкавици, когато използвате или извършвате техническо обслужване на веригата на триона. Веригата на триона, която не се движи, също може да причини наранявания.

Сменете износената или повредена направляваща шина или верига на триона с препоръчаната от Husqvarna комбинация от шина и верига. Това е необходимо, за да се поддържат функциите за безопасност на продукта. Направете справка с *Принадлежности на страница 53*, за списък от резервни комбинации от шина и верига, които препоръчваме.

- Дължина на направляващата шина, in/cm. Информация за дължината на направляващата шина и типа на веригата обикновено може да се види в задния край на направляващата шина.

(Фиг. 71)

- Верижна стъпка, in. Разстоянието между кулсните предавки на веригата на триона трябва да съвпадне с разстоянието на зъбите на челиния венец на шината и задвижващия венец.

(Фиг. 72)

- Брой кулсни предавки. Броят на кулсните предавки се определя в зависимост от направляващата шина.

(Фиг. 73)

- Ширината на жлеба на шината, in/mm. Ширината на жлеба във водещата шина трябва да бъде като тази на кулисните предавки на веригата.

(Фиг. 74)

- Направляващата шина трябва да съвпадне с продукта.

(Фиг. 75)

- Ширина на кулисните предавки, mm/in.

(Фиг. 76)

Обща информация за заточването режещите зъби

Не използвайте затъпена верига на трион. Ако веригата на триона е затъпена, трябва да използвате повече натиск, за да прокарате направляващата шина през дървото. Ако верига на трион е много затъпена, няма да има парченца дърво, а дървени стърготини.

Острата верига на триона прорязва дървото и парченцата стават дълги и дебели.



ПРЕДУПРЕЖДЕНИЕ: Силата на отката се увеличава много, ако не следвате инструкциите за заточване.

Забележка: Направете справка с *За заточване на режещите зъби на страница 49* за информация относно заточването на веригата на триона.

За заточване на режещите зъби

1. За заточване на режещите зъби използвайте кръгла пила и шаблон за чапразене. (Фиг. 77)

Забележка: Направете справка с *Принадлежности на страница 53* за информация какви са пилата и шаблонът за чапразене, които Husqvarna препоръчва за Вашата верига на триона.

2. Поставете шаблона за чапразене правилно върху режещия зъб. Направете справка с доставените с шаблона за чапразене инструкции.
3. Движете пилата от вътрешната страна на режещите зъби навън. Намалете натиска при теглещ работен ход. (Фиг. 78)
4. Отстранете материал от едната страна на всички режещи зъби.
5. Обърнете продукта и отстранете материал от другата страна.
6. Уверете се, че всички режещи зъби са с еднаква дължина.

За регулиране на натягането на веригата на триона



ПРЕДУПРЕЖДЕНИЕ: Верига на триона, която не е правилно натегната, може да се откачи от направляващата шина и да причини сериозно нараняване или смърт.

При използването ѝ веригата на триона постепенно се разтяга. Важно е редовно да се регулира натягането на веригата на триона, за да се гарантира, че е правилно. Преди работа с продукта извършете проверка на натягането на веригата на триона. Затегнете веригата на триона възможно най-много, но трябва да е възможно нейното свободно завъртане на ръка.

Забележка: Всяка нова верига на триона има период на разработване. През този период извършвайте проверка на натягането по-често.

1. Завъртете регулатора за натягане на веригата по часовниковата стрелка, за да затегнете веригата на триона. Натегнете веригата на триона възможно най-много. Тя трябва да прилегне към направляващата шина. (Фиг. 79)

Забележка: Завъртете регулатора нагоре (+), за да увеличите натягането, и надолу (-), за да го намалите. Веригата за моторния трион е правилно затегната, когато лесно се върти с ръка, но е прилепнала към водещата шина.

2. Уверете се, че можете да дърпате веригата на триона с ръка без усилие и че тя не провисва от долната страна на направляващата шина. (Фиг. 80)

Смазване на режещото оборудване



ПРЕДУПРЕЖДЕНИЕ: Недостатъчно смазано режещото оборудване може да доведе до скъсване на веригата и до сериозни, дори смъртоносни травми.



ПРЕДУПРЕЖДЕНИЕ: Не използвайте отработено масло!
Отработено масло е опасно за хората, продукта и за околната среда.

Верижно масло за триони

- Използвайте верижно масло за триони с добра адхезия към веригата на триона. Верижното масло за триони трябва да запазва своя вискозитет при всякакви климатични условия, например при горещо лято или студена зима.

- Използвайте верижно масло Husqvarna за постигане на максимален експлоатационен живот на веригата на триона и за свеждане до минимум на вредата върху околната среда. Ако верижното масло за триони Husqvarna не е налично, използвайте стандартно верижно масло за триони.
- На площи, в които няма налично масло за смазване на вериги на триони, използвайте верижно масло X-Guard BIO.
- Уверете се, че смазването на веригата на триона работи правилно. Напълнете с верижно масло за триони и проверете смазването на веригата на триона, ако е необходимо.

За извършване на проверка на направляващата шина

1. Проверете има ли неравности по ръбовете на направляващата шина. Отстранете неравностите с пила. (Фиг. 81)
2. Почистете жлеба в направляващата шина. (Фиг. 82)
3. Проверете жлеба във направляващата шина за износване. Сменете направляващата шина, ако е необходимо. (Фиг. 83)
4. Проверете дали върхът на направляващата шина е неравен или много износен. (Фиг. 84)
5. Обръщайте направляващата шина всеки ден, за да удължите експлоатационния ѝ живот. (Фиг. 85)

За почистване на продукта, акумулаторната батерия и зарядното устройство за акумулаторни батерии

1. Почистете продукта със суха кърпа след употреба.
2. Почистете акумулаторната батерия и зарядното устройство за акумулаторни батерии със суха кърпа. Дръжте водачите на акумулаторната батерия чисти.
3. Преди употреба се уверете, че клемите на акумулаторната батерия и зарядното устройство за акумулаторни батерии са чисти.
4. Почистете с четка вътрешната повърхност на предпазния капак.

За проверка на батерията и зарядното устройство

1. Проверете батерията за повреди, като например пукнатини.
2. Проверете зарядното устройство за повреди, като например пукнатини.
3. Уверете се, че свързващият кабел на зарядното устройство не е повреден и напукан.

Отстраняване на проблеми

Потребителски интерфейс Aspire P5-P4A

Проблем	Възможни неизправности	Възможно решение
Зеленият светодиод за стартиране мига.	Ниско напрежение на акумулаторната батерия.	Заредете акумулаторната батерия.
Червеният светодиод за грешка мига.	Претоварване.	Режещата приставка е блокирана. Спрете продукта. Отстранете акумулаторната батерия. Почистете режещата приставка от нежелани материали. Разхлабете веригата.
	Температурно отклонение.	Оставете продукта да се охлади.
	Захранващият спусък и стартерният бутон са натиснати едновременно.	Отпуснете захранващия спусък и натиснете стартерния бутон.
Зеленият и червеният светодиод мигат последователно.	Акумулаторната батерия е изтощена.	Заредете акумулаторната батерия.
	Акумулаторната батерия е повредена.	Говорете с Вашия сервиз.

Търсене и отстраняване на неизправности на зарядното устройство

Светодиод на зарядното устройство	Причина	Решение
Зеленият светодиод свети, а червеният мига.	Акумулаторната батерия не е монтирана правилно в зарядното устройство.	Отстранете акумулаторната батерия от зарядното устройство и след това я монтирайте отново в зарядното устройство.
	Клемите на акумулаторната батерия са мръсни.	Почистете клемите на акумулаторната батерия.
	Температурата на околната среда е твърде висока или твърде ниска.	Използвайте зарядното устройство за акумулаторни батерии при температури между 0°C и +35°C.
	Акумулаторната батерия е повредена.	Сменете акумулаторната батерия.
Зеленият светодиод и червеният светодиод не светят.	Зарядното устройство за акумулаторни батерии не е свързано правилно към контакта на електрическата мрежа.	Свържете зарядното устройство за акумулаторни батерии към контакт на електрическата мрежа.
	Неизправен контакт на електрическата мрежа.	Свържете зарядното устройство на акумулаторни батерии към напрежението и честотата, посочени на табелката с данни.
	Кабелът на зарядното устройство за акумулаторни батерии е повреден.	Обърнете се към одобрен сервиз.
	Зарядното устройство за акумулаторни батерии е повредено.	
Други грешки.	Ако се проявят други грешки, уверете се, че продуктът е изключен, отстранете акумулаторната батерия и се обърнете към одобрен сервиз.	

Транспорт и съхранение

Транспорт и съхранение

- Доставените литиевойонни акумулаторни батерии отговарят на изискванията на законодателството за опасни продукти.
- Специалното изискване на опаковката и етикетите за търговско транспортиране трябва да се спазва, включително от трети страни и спедитори.
- Обърнете се към човек, преминал специално обучение за работа с опасни материали, преди да изпратите продукта. Спазвайте всички приложими национални регламенти.
- Поставете тиксо върху откритите терминали, когато поставяте акумулаторната батерия в опаковка. Поставете акумулаторната батерия плътно в опаковката, за да предотвратите движение.
- Извадете акумулаторната батерия при съхранение или транспортиране.
- Поставете акумулаторната батерия и зарядното устройство в сухо пространство, в което няма влага и скреж.
- Не съхранявайте акумулаторната батерия на места, където може да се натрупа статично електричество. Не съхранявайте акумулаторната батерия в метална кутия.
- Оставете акумулаторната батерия за съхранение на място с температура между -20°C/-4°F и +50°C/122°F и което е далеч от пряка слънчева светлина.
- Поставете зарядното устройство за съхранение при температура между 5°C/41°F и 45°C/113°F и далеч от пряка слънчева светлина.

- Използвайте зарядното устройство за акумулаторни батерии само когато околната температура е между 0°C/32°F и 35°C/95°F.
- Оставете продукта за съхранение на място с температури между -40°C/-40°F и +60°C/140°F.
- Заредете акумулаторната батерия между 30% и 50%, преди да я оставите за съхранение за продължително време.
- Съхранявайте зарядното устройство в затворено и сухо пространство.
- При съхранение дръжте акумулаторната батерия и зарядното устройство отделно. Не позволявайте на деца или други неодоброени лица да имат контакт с оборудването. Дръжте оборудването в пространство, което можете да заключавате.
- Почистете продукта и извършете пълно обслужване, преди да го съхранявате продължително време.
- Използвайте защитата при транспортиране на продукта, за да предотвратите наранявания или повреди на продукта по време на транспортиране и съхранение.

- Закрепете продукта безопасно при транспортиране.

Изхвърляне на акумулаторната батерия, зарядното устройство за акумулаторни батерии и продукта

Символът по-долу означава, че продуктът не е битов отпадък. Рециклирайте го в станция за рециклиране за електрическо и електронно оборудване. Това помага да се предотврати увреждане на околната среда или на лица.

Обърнете се към местните власти, услугите за битови отпадъци и Вашия дилър за повече информация.

(Фиг. 23)

Забележка: Символът се намира на продукта или на опаковката на продукта.

Технически данни

Технически характеристики

	Aspire P5-P4A	Aspire PE5-P4A
Двигател		
Тип	PMDC 18V	PMDC 18V
Скорост на веригата, m/sec	4,9	4,9
Тегло		
Без акумулаторна батерия, kg/lb	1,6/3,5	3,1/6,8
Шумови емисии ⁴		
Ниво на звуковата мощност, измерена в dB(A)	88	88
Ниво на звуковата мощност, гарантирано L _{WA} dB(A)	91	90
Нива на шума ⁵		
Еквивалентни нива на звуковото налягане на нивото на ухото на оператора, dB(A)	75	74

⁴ Емисии на шума в околната среда, измерени като звукова мощност (L_{WA}) в съответствие с директива на ЕО 2000/14/ЕО. Разликата между гарантираното и измереното ниво на шума е в това, че гарантираното ниво на шума включва също и дисперсията в резултата от измерването, както и вариациите между различните продукти от един и същи модел според Директива 2000/14/ЕО.

⁵ Еквивалентното ниво на звуковото налягане според ISO 22868 се изчислява като претеглена по време сума на енергията за различни нива на звуковото налягане при различни условия на работа. Типичната статистическа дисперсия за еквивалентно ниво на звуковото налягане е стандартно отклонение от 3 dB (A).

	Aspire P5-P4A	Aspire PE5-P4A
Нива на вибрациите ⁶		
Нива на вибрациите при ръкохватките, измерени съгласно ISO 22867, m/s²		
Сгънати, предна ръкохватка/задна ръкохватка	–	0,5/0,5
Разгънати, предна ръкохватка/задна ръкохватка	–	0,3/0,3
Основна ръкохватка/спомогателна ръкохватка	0,8/0,4	–

Одобрени акумулаторни батерии

производителност се препоръчва използването на акумулаторни батерии с минимум 4,0 Ah.

Този продукт може да работи с всички акумулаторни батерии **POWER FOR ALL**. За най-добра

Акумулаторна батерия	P4A 18-B45	P4A 18-B72
Тип	Литиевойонен	Литиевойонен
Капацитет на акумулаторната батерия, Ah	2,5	4,0
Номинално напрежение, V	18	18
Тегло, kg	0,35	0,65
Брой клетки (литиевойонни)	5	10

Одобрени зарядни устройства за акумулаторни батерии

Зарядно устройство за акумулатора	P4A 18-C70
Входно напрежение, V	Направете справка с информацията за класификация на зарядното устройство.
Честота, Hz	50 – 60
Мощност, W	70

Принадлежности

Комбинации на направляваща шина и верига на триона

Следните комбинации са одобрени от CE.

Направляваща шина			Верига за моторен трион	
Дължина, инч	Стъпка, инч	Маркировка, mm	Тип	Дължина, брой кулисни предавки

⁶ Отчетените данни за еквивалентното ниво на вибрациите имат типична статистическа дисперсия (стандартно отклонение) от 1,5 m/s².



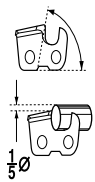


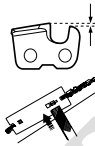

Направляваща шина			Верига за моторен трион	
5	1/4"	1,1	SP11G	32

Заточване на веригата на триона и шаблона за чапраzene

Използвайте препоръчания шаблон за чапраzene, за да получите правилните ъгли на заточване.

Препоръчваме Ви винаги да използвате препоръчания шаблон за чапраzene, за да възстановите остротата на веригата на триона.

Ако не знаете каква верига на триона имате на продукта, говорете с Вашия сервизен дилър.

						
	mm/in				mm/in	
SP11G	3,5/9/64	60°	30°	0°	0,4/0,016	5299371-01



Декларация за съответствие

Декларация за съответствие на ЕС

Ние, **Husqvarna AB**, SE-561 82 Huskvarna, Швеция,
тел.: +46-36-146500, декларираме на своя собствена
отговорност, че продуктът:

Описание	Акумулаторна ножица и прътова ножица
Марка	Husqvarna
Тип/модел	Aspire P5-P4A, Aspire PE5-P4A
Идентификация	Серийни номера от 2022 и нататък

отговаря напълно на следните директиви и
регламенти на ЕС:

Директива/регламент	Описание
2006/42/ЕО	"относно машините"
2014/30/ЕС	"относно електромагнитната съвместимост"
2011/65/ЕС	"по отношение на ограничението за използване на определени опасни вещества в електрическо и електронно оборудване"
2000/14/ЕО	"относно шумовите емисии в околната среда"

и че следните стандарти и/или технически
спецификации са приложени: EN 62841-1:2015/
A11:2022, EN ISO 11680-1:2021, EN ISO 12100:2010,
EN IEC 55014-1:2021, EN IEC 55014-2:2021, EN IEC
63000:2018.

Отговорен за техническата документация



DEKRA Testing and Certification GmbH,
Handwerkstraße 15, 70565 Stuttgart, Germany, 0158,
е извършила доброволно изпитване на типа
съгласно ЕО в съответствие с член 12, точка 3b,
на Директивата относно машините (2006/42/ЕО).
Сертификатът за изпитването на типа съгласно ЕО
е с номер: 4815039.22006.

Приложена процедура за оценка на съответствието
в съответствие с Директива 2000/14/ЕО, приложение
V.

За информация относно шумовите емисии
направете справка с *Технически характеристики на
страница 52.*

Huskvarna, 2022-06-22

Claes Losdal, мениджър по развойна дейност,
Husqvarna AB

Лицензи

Авторско право © 2012 – 2020 г. STMicroelectronics

Гаранцията не покрива дефекти, които са в резултат от нормално износване, небрежност, неправилна употреба, неоторизиран ремонт или ако смукателният апарат е свързан към неправилно напрежение.

Всички права запазени.

Повторното разпространение и използването в изходна и двоична форма, със или без модификация, са разрешени, при условие че са изпълнени следните условия:

- Повторното разпространение на изходния код трябва да запазва горното уведомление за авторските права, настоящият списък с условия и следния отказ от отговорност.
- Повторното разпространение в двоична форма трябва да възпроизвежда горното уведомление за авторските права, настоящият списък с условия и следния отказ от отговорност в документацията и/или други материали, предоставени с разпространението.
- Нито името на STMicroelectronics, нито имената на неговите сътрудници може да бъдат използвани за одобрение или популяризиране на продукти, получени от този софтуер, без специално предварително писмено разрешение.

ТОЗИ СОФТУЕР СЕ ПРЕДОСТАВЯ ОТ ПРИТЕЖАТЕЛИТЕ НА АВТОРСКИТЕ ПРАВА И СЪТРУДНИЦИТЕ В "НАСТОЯЩО СЪСТОЯНИЕ" И СЕ ОТХВЪРЛЯТ ВСЯКАКВИ ИЗРИЧНИ ИЛИ КОСВЕНИ ГАРАНЦИИ, ВКЛЮЧИТЕЛНО, НО НЕ САМО, КОСВЕНИ ГАРАНЦИИ ЗА ТЪРГОВСКИ КАЧЕСТВА И ПРИГОДНОСТ ЗА ОПРЕДЕЛЕНА ЦЕЛ. В НИКАКЪВ СЛУЧАЙ СОБСТВЕНИКЪТ НА АВТОРСКИТЕ ПРАВА ИЛИ СЪТРУДНИЦИТЕ НЕ НОСЯТ ОТГОВОРНОСТ ЗА ПРЕКИ, КОСВЕНИ, СЛУЧАЙНИ, СПЕЦИАЛНИ, ТИПИЧНИ ИЛИ ПОСЛЕДВАЩИ ЩЕТИ (ВКЛЮЧИТЕЛНО, НО НЕ САМО, ПОЛУЧАВАНЕ НА ЗАМЕСТВАЩИ СТОКИ ИЛИ УСЛУГИ; ЗАГУБА НА ВЪЗМОЖНОСТ ЗА УПОТРЕБА, ДАННИ ИЛИ ПОЛЗИ; ИЛИ ПРЕКЪСВАНЕ НА ТЪРГОВСКАТА ДЕЙНОСТ), НЕЗАВИСИМО ОТ ПРИЧИНАТА И ВИДА ОТГОВОРНОСТ, НЕЗАВИСИМО ДАЛИ ПО ДОГОВОР, ОБЕКТИВНА ОТГОВОРНОСТ ИЛИ УВРЕЖДАНЕ (ВКЛЮЧИТЕЛНО НЕБРЕЖНОСТ ИЛИ ДРУГО), ПРОИЗТИЧАЩИ ПО НЯКАКЪВ НАЧИН ОТ ИЗПОЛЗВАНЕТО НА ТОЗИ СОФТУЕР, ДОРИ ПРИ УВЕДОМЯВАНЕ ЗА ВЪЗМОЖНОСТТА ЗА ТАКИВА ЩЕТИ.

Лиценз на Apache 2.0

Авторско право © 2009 – 2019 г. Arm Limited. Всички права запазени.

Версия 2.0, януари 2004 г., <http://www.apache.org/licenses/>

ПРАВИЛА И УСЛОВИЯ ЗА ИЗПОЛЗВАНЕ, ВЪЗПРОИЗВЕЖДАНЕ И РАЗПРОСТРАНЕНИЕ

1. Определения.

"Лиценз" означава правилата и условията за използване, възпроизвеждане и разпространение, определени в раздели от 1 до 9 от настоящия документ. **"Лицензодател"** означава собственикът на авторските права или субектът, упълномощен от собственика на авторските права, който предоставя Лиценза. **"Юридическо лице"** означава обединението на действащия субект и всички други субекти, които контролират, се контролират от или са под общ контрол с този субект. За целите на това определение **"контрол"** означава (i) властта, пряка или непряка, да се ръководи или управлява такъв субект, независимо дали чрез договор или по друг начин, или (ii) собственост върху петдесет процента (50%) или повече от акциите в обръщение, или (iii) бенефициерна собственост на такъв субект. **"Вие"** (или **"Ваш"**) означава физическото или Юридическо лице, упражняващо разрешенията, предоставени от настоящия Лиценз. **"Изходна"** формата означава предпочитаната форма за извършване на модификации, включително, но не само, изходен код на софтуер, източник на документация и конфигурационни файлове. **"Обектна"** форма означава всяка форма, получена в резултат на механична трансформация или превод на Изходна форма, включително, но не само, компилиран обектен код, генерирана документация и преобразувания в други видове носители. **"Произведение"** означава авторското произведение, независимо дали е в Изходна или Обектна форма, предоставено по силата на Лиценза, както е посочено от уведомлението за авторските права, което е включено в или приложено към произведението (пример е даден в приложението по-долу). **"Производни произведения"** означава всяко произведение, независимо дали е в Изходна, или Обектна форма, което се основава на (или произлиза от) Произведението и за което редакциите, поясненията, уточненията или други модификации представляват като цяло оригинално авторско произведение. За целите на настоящия Лиценз Производните произведения не включват произведения, които остават отделни или просто се свързват (или обвързват по име) с интерфейсите на Произведението и Производните произведения от него. **"Принос"** означава всяко авторско произведение, включително оригиналната версия на Произведението и всички модификации или добавки към това Произведение или Производни произведения от него, които са умишлено предоставени на Лицензодателя за

включване в Произведението от собственика на авторските права или от физическо лице или Юридическо лице, упълномощено да предоставя от името на собственика на авторските права. За целите на това определение **"предоставено"** означава всяка форма на електронна, устна или писмена комуникация, изпратена до Лицензодателя или негови представители, включително, но не само, комуникация в списъци за електронна поща, системи за контрол на изходния код и системи за проследяване на проблеми, които се управляват от или от името на Лицензодателя с цел обсъждане и подобряване на Произведението, но с изключение на комуникация, която е видимо маркирана или по друг начин обозначена писмено от собственика на авторските права като **"Не е принос"**. **"Сътрудник"** означава Лицензодател и всяко физическо или Юридическо лице, от чието име Лицензодателят е получил Принос, който впоследствие включен в Произведението.

2. Предоставяне на Лиценз за авторските права.

Съгласно правилата и условията на настоящия Лиценз всеки Сътрудник Ви предоставя постоянен, международен, неизключителен, безплатен, безвъзмезден, неотменим лиценз за авторските права за възпроизвеждане, изготвяне на Производни произведения, публично показване, публично изпълнение, прототъпяване и разпространение на Произведението и такива Производни произведения в Изходна или Обектна форма.

3. Предоставяне на патентен Лиценз.

Съгласно правилата и условията на настоящия Лиценз всеки сътрудник Ви предоставя постоянен, международен, неизключителен, безплатен, безвъзмезден, неотменим (освен посоченото в този раздел) патентен лиценз за изготвяне, използване, предлагане за продажба, продажба, внос или друго прехвърляне на Произведението, като такъв лиценз се прилага само за онова патентно съдържание, лицензируемо от Сътрудника, което неизбежно е нарушено от неговия(те) Принос(и) самостоятелно или чрез комбинация от неговия(те) Принос(и) и Произведението, към което е/са бил(и) предоставен(и) такъв/такива Принос(и). Ако заведете патентно дело срещу който и да било субект (включително насрещен иск или насрещен иск в съдебен процес), твърдейки, че Произведението или Приносът, включен в Произведението, представлява пряко или съпричастно нарушение на патент, тогава всички патентни лицензи, предоставени Ви съгласно настоящия Лиценз за това Произведение, ще бъдат прекратени, считано от датата на завеждане на съдебния спор.

4. Повторно разпространение.

Може да възпроизвеждате и разпространявате копия на Произведението или Производните му произведения на всеки носител със или без

модификации и в Изходна или Обектна форма, при условие че отговаряте на следните условия:

- Трябва да дадете на всички други получатели на Произведението или Производните произведения копие от настоящия Лиценз; и
- Всички модифицирани файлове трябва да съдържат видими уведомления, в които се посочва, че сте променили файловете; и – трябва да запазите в Изходната форма на всички Производни произведения, които разпространявате, всички уведомления за авторските права, патентите, търговските марки и съотнасянията от Изходната форма на Произведението, с изключение на тези уведомления, които не се отнасят до никаква част на Производните произведения; и
- Ако Произведението включва текстов файл **"УВЕДОМЛЕНИЕ"** като част от своето разпространение, тогава всички Производни произведения, които разпространявате, трябва да включват четливо копие на уведомленията за съотнасянията, съдържащи се в такъв файл за УВЕДОМЛЕНИЕ, с изключение на онези уведомления, които не се отнасят до никаква част от Производните произведения, на поне едно от следните места: в рамките на текстов файл за УВЕДОМЛЕНИЕ, разпространяван като част от Производните произведения; в рамките на Изходната форма или документация, ако е предоставена заедно с Производните произведения; или в рамките на дисплей, генериран от Производните произведения, ако и навсякъде, където такива уведомления на трети страни обикновено се появяват. Съдържанието на файла за УВЕДОМЛЕНИЕ е само за информационни цели и не променя Лиценза. Може да добавите Ваши собствени уведомления за съотнасянията в рамките на Производните произведения, които разпространявате, заедно или като допълнение към текста на УВЕДОМЛЕНИЕТО от Произведението, при условие че такива допълнителни уведомления за съотнасянията не могат да се тълкуват като изменение на Лиценза. Може да добавите Ваша собствена декларация за авторските права към Вашите модификации и може да предоставите допълнителни или различни лицензионни правила и условия за използване, възпроизвеждане или разпространение на Вашите модификации или за всякакви Производни произведения като цяло, при условие че използването, възпроизвеждането и разпространението от Ваша страна на Произведението по друг начин отговаря на условията, посочени в настоящия Лиценз.

5. Предоставяне на Приноси.

Освен ако не посочите изрично друго, всеки Принос, умислено предоставен за включване в Произведението от Вас на Лицензодателя, ще бъде съгласно правилата и условията на настоящия

Лиценз без никакви допълнителни правила или условия. Независимо от посоченото по-горе, нищо от съдържашото се в настоящия документ няма да замести или да промени условията на всяко отделно лицензионно споразумение, което може да сте сключили с Лицензодателя по отношение на такива Приноси.

6. Търговски марки.

Настоящият Лиценз не дава разрешение за използване на търговските наименования, търговските марки, марките на услугите или имената на продуктите на Лицензодателя, освен когато се изисква за разумна и обичайна употреба при описание на произхода на Произведението и възпроизвеждане на съдържанието на файла за УВЕДОМЛЕНИЕ.

7. Отказ от отговорност от гаранцията.

Освен ако не се изисква от приложимото законодателство или не е договорено в писмена форма, Лицензодателят предоставя Произведението (и всеки Сътрудник предоставя своите Приноси) на БАЗА "НАСТОЯЩО СЪСТОЯНИЕ" БЕЗ ГАРАНЦИИ ИЛИ УСЛОВИЯ ОТ КАКЪВТО И ДА БИЛО ВИД, изрични или косвени, включително, без ограничение, всякакви гаранции или условия за СОБСТВЕНОСТ, ОТСЪСТВИЕ НА НАРУШЕНИЯ, ТЪРГОВСКИ КАЧЕСТВА или ПРИГОДНОСТ ЗА ОПРЕДЕЛЕНА ЦЕЛ. Вие носите цялата отговорност за определяне на целесъобразността на използването или повторното разпространение на Произведението и поемате всички рискове, свързани с упражняването на разрешенията по настоящия Лиценз. 8. Ограничение на отговорността. В никакъв случай и съгласно никаква законодателна база, независимо дали при увреждане (включително небрежност), по договор, или по друг начин, освен ако не се изисква от приложимото законодателство (като например умишлени и грубо небрежни действия) или договорено в писмен вид, който и да било Сътрудник не носи отговорност пред Вас за щети, включително преки, косвени, специални, случайни или последващи щети от всякакъв характер, произтичащи в резултат на настоящия Лиценз или извън употребата или невъзможността за употреба на Произведението (включително, но не само, щети, свързани със загуба на репутация, спиране на работа, повреда или неизправност на компютъра, или всички други търговски щети или загуби), дори ако Сътрудникът е бил уведомен за възможността от такива щети.

9. Приемане на гаранция или допълнителна отговорност.

При повторно разпространение на Произведението или Производните произведения от него Вие може да изберете да предложите и да начислите такса за приемане на поддръжка, гаранция, обезщетение или други задължения и/или права за отговорност

в съответствие с настоящия Лиценз. Въпреки това при приемането на такива задължения Вие може да действате само от свое име и на своя лична отговорност, а не от името на който и да било Сътрудник, и само ако сте съгласни да обезщетите, защитите и предпазите всеки Сътрудник от всяка понесена отговорност или предявени иски срещу такъв Сътрудник поради приемането от Ваша страна на такава гаранция или допълнителна отговорност. КРАЙ НА ПРАВИЛАТА И УСЛОВИЯТА