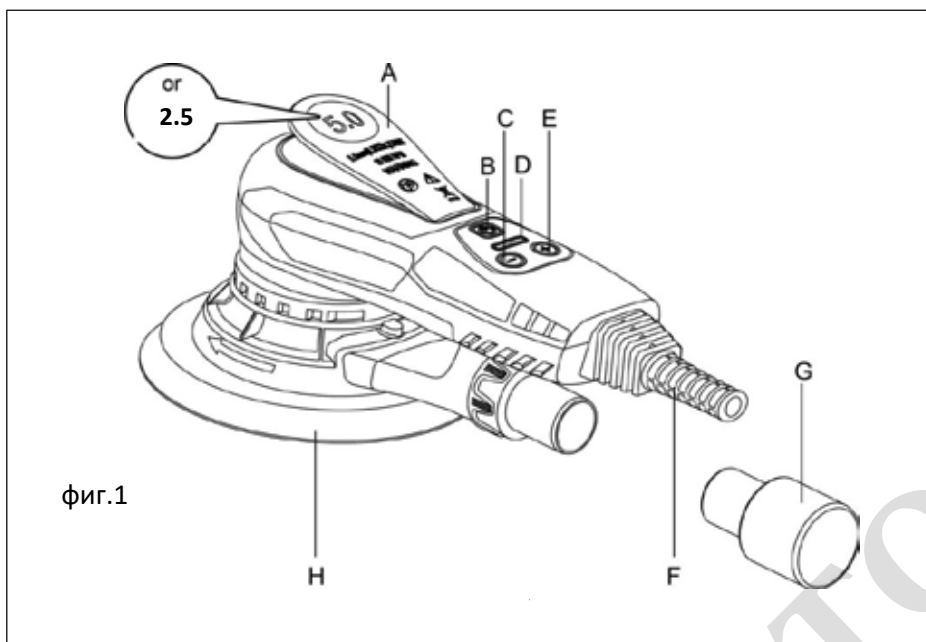


# Професионален Електрически Орбитален Шлайф БЕЗЧЕТКОВ МОТОР 350W

Ръководство за експлоатация  
MOS350C( R7303 )





фиг.1

A Спусък	E Бутон за увеличаване на оборотите
B Бутон за включване/изключване	F Захранващ кабел
C Бутон за намаляване на оборотите	G Изход към системата за прахоизсмукване
D LED индикатор	H Работен плот

### Технически спецификации

Модел	MOS350C ( R7303 )
Захранване	220-240V~,50/60Hz
Мощност	350W / 3A
Обороти на свободен ход	4000-10000 min <sup>-1</sup>
Размер на работният плот	∅150мм
Орбита	5мм/2,5мм
Клас на защита	II

### ОСНОВНИ ПРАВИЛА ЗА БЕЗОПАСНОСТ

**ВНИМАНИЕ!** Прочетете всички инструкции. Пропуски при спазването на инструкциите и предупрежденията могат да доведат до токов удар, пожар или тежки наранявания. Използваният в инструкциите термин „електрически инструмент“ се отнася за задвижвания чрез ел. захранване инструмент( с мрежов кабел) или за задвижвания с акумулаторна батерия инструменти(без мрежов кабел).



#### БЕЗОПАСНОСТ НА РАБОТНОТО МЯСТО

- Работното място трябва да е чисто и добре осветено. Неподредената и тъмна работна зона е предпоставка за инциденти.
- Да не се използва електрическият инструмент в експлозивна или запалима атмосфера, например при наличието на запалими течности, газове или прах. Електрическият инструмент отделя искри по време на работа, които могат да възпламенят праха или изпаренията.
- Децата и другите лица да се държат на разстояние докато се работи с електрическият инструмент. При отклоняване на вниманието можете да загубите контрол над електрическият инструмент.

#### ЕЛЕКТРОБЕЗОПАСНОСТ

- Щепселът на електрическият инструмент трябва да пасва в контакта. Щепселът не бива да бъде променян по никакъв начин. Не използвайте адаптери за контакти заедно със заземени електрически инструменти. Непроменените щепсели и пасващите контакти намаляват риска от токов удар.
- Избягвайте контакти на тялото ви със заземени повърхности, като например тръби, радиатори, печки, хладилници. Съществува повишен риск от токов удар, ако тялото е заземено.
- Не излагайте електрическите инструменти на дъжд и влага. Проникването на вода в електрическият инструмент увеличава риска от токов удар.

- Не използвайте кабела за други цели – за носене на уреда, за окачване или за да издърпате щепсела от контакта. Дръжте присъединителният проводник далеч от горещина, масло, остри ръбове или движещи се части. Повреден или заплетен съединителен проводник увеличава риска от токов удар.
- Ако използвате електрическият инструмент на открито, използвайте само удължителни кабели, които са пригодени за работа на открито. При използване на подходящ за работа на открито удължителен кабел се намалява риска от токов удар.
- Ако работите с електрическият инструмент във влажна среда, използвайте релейна защита (прекъсвач на веригата при утечка) за защита от протичане на ток към земята.

## БЕЗОПАСНОСТ НА ПОЛЗВАТЕЛЯ

- Бъдете внимателни, внимавайте какво правите и подхождайте разумно към работата с електрически инструмент. Не използвайте електрическия инструмент, ако сте уморен или под въздействието на наркотични вещества, алкохол или медикаменти. Един момент на невнимание при работа с електрическия инструмент може да причини сериозни наранявания.
- Носете лични защитни средства и винаги защитни очила. Носенето на лични защитни средства, като противопрахова маска, неплъзгащи се предпазни обувки, защитен шлем, каска или средства за предпазване на слуха, в зависимост от вида и приложението на електрическия инструмент, намалява риска от наранявания.
- Избягвайте неволно пускане в действие. Уверете се, че електрическият инструмент е изключен, преди да го свързвате към електрозахранването, да го вдигате или да го пренасяте. Ако при носене на електрическия инструмент пръстът Ви се намира на прекъсвача или уредът е включен при присъединяване към електрозахранването, това може да доведе до злополуки.
- Преди включване на електрическия инструмент свалете от него инструментите за регулиране или гаечният ключ. Един инструмент или гаечен ключ, който се намира във въртяща се част на електрическия инструмент, може да причини наранявания.
- Избягвайте да стоите в ненормално положение. Постарайте се да стоите стабилно и по всяко време да сте в равновесие. По този начин в неочаквани ситуации можете по-добре да контролирате електрическия инструмент.
- Носете подходящо облекло. Не носете широко облекло или бижута. Пазете косата и облеклото си по-далече от подвижните части. Широко облекло, бижута или дълги коси могат да бъдат захванати от подвижните части.
- Внимание! Задължително свържете прахоизсмукващи и прахоулавящи съоръжения. Използването на прахоизсмукване намалява рисковете от прах.

## СЕРВИЗ

- Електрическият инструмент трябва да бъде ремонтиран само от квалифициран и специализиран персонал, като при това трябва да бъдат използвани само оригинални резервни части. По такъв начин се осигурява безопасна работа с електрическия инструмент.

## ИНСТРУКЦИИ ЗА БЕЗОПАСНОСТ НА ПОЛЗВАТЕЛЯ

- 1) Общи инструкции за безопасност
  - a) Инструмента е предназначен за шлайфане. Прочетете всички предупреждения, инструкции, указания и спецификации придружаващи инструмента. Пропуски при спазването на инструкциите и предупрежденията могат да доведат до токов удар, пожар или тежки наранявания.
  - b) Инструмента не е предназначен за операции по почистване, полиране или рязане. При използване не по предназначение се увеличава риска от наранявания и вина за това носи използващия.
  - c) Не използвайте машина с разхлабени части! Разхлабеният капак или работен плот може да наранят пръстите на ръката или детайла.
  - d) Винаги използвайте аксесоари предназначени за този инструмент. Използването на инструмента с аксесоари, които не са предназначени за него или не са препоръчани от производителя на оборудването, може да доведе до сериозни наранявания.
  - e) Използвайте аксесоари, чиято максимална работна скорост е равна или по-голяма от максималната скорост на инструмента. Аксесоари, които се използват при скорост по-висока от тяхната може да се счупят.
  - f) Използването на аксесоари с размери неотговарящи на изискванията на производителя, няма да могат да се контролират от оператора при работа с машината.
  - g) Аксесоарите, които се използват, трябва да са правилно и здраво захванати за шпиндела на инструмента. Аксесоари, чиито отвори несъвпадат с монтираният на машината работен плот ще предизвикат вибрации и загуба на контрол върху машината от оператора.
  - h) Не използвайте повредени аксесоари. Преди използване прегледайте всеки аксесоар за евентуални повреди. Винаги използвайте здрави аксесоари. След като прегледате и поставите аксесоара, позиционирайте се в страни от работното място и пуснете машината на максимална скорост без натоварване за една минута. Обикновено повреденият аксесоар ще се разпадне.
  - i) Носете лични защитни средства и винаги защитни очила. Носенето на лични предпазни средства, като противопрахова маска, неплъзгащи се предпазни обувки, защитен шлем, каска или средства за предпазване на слуха, в зависимост от вида и приложението на електрическия инструмент, намалява риска от наранявания.

- ж) Другите лица да се държат на безопасно разстояние докато се работи с електрическия инструмент. Всеки, който е в близост до работното място, трябва да носи лични предпазни средства.
- к) Кабелът за мрежово хранване не трябва да се намира близо до въртящите се части. Ако не внимавате има опасност кабелът да бъде разрязан или да се закачи и дланта или ръката на работещия да бъде захваната.
- л) Никога не оставяйте инструмента преди аксесоара да е напълно спрял.
- м) Бъдете внимателни, внимавайте какво правите и подхождайте разумно към работата с електрически инструмент. Не включвайте електрическия инструмент, ако го държите близо до тялото. При инцидентен контакт, въртящите се части могат да захванат дрехите на ползвателя и това да доведе до нараняване на тялото.
- н) Регулярно почиствайте праха и замърсяванията от отворите. Дръжките на инструмента трябва да бъдат винаги чисти и сухи.
- о) Да не се използва електрическият инструмент в експлозивна или запалима атмосфера, например при наличието на запалими течности, газове или прах. Електрическият инструмент отделя искри по време на работа, които могат да възпламенят праха или изпаренията.
- р) Не използвайте аксесоари, които изискват охлаждаща течност. Използването на вода или друга охлаждаща течност може да предизвика електрически удар.

## 2) Предотвратяване на откат

Откатът е внезапна реакция при заклещване или закачване на въртящата се шайба, работният плот или други принадлежности. Закачването възниква при работа по ъгли, остри ръбове и т.н. Закачване на работния плот ще предизвика спиране на въртящите се принадлежности и неконтролируемата машина ще се ускори около точката на заклещване в посока обратна на посоката на въртенето на принадлежността. В този случай е възможно диска да задълбае в повърхността.

За предотвратяване на риска винаги използвайте инструмента само по предназначение, дръжте инструмента здраво с две ръце и използвайте ниска скорост при шлайфане на ъгли, остри ръбове и т.н.

Внимание! Никога не поставяйте ръцете си в близост до въртящия се аксесоар.

### УПОТРЕБА И БОРАВЕНЕ С ЕЛЕКТРИЧЕСКИЯ ИНСТРУМЕНТ

- Използвайте този инструмент само за шлайфане на сухо.
- Да не се използва инструмента от лица под 16 години.
- Винаги изключвайте хранващият кабел, когато правите настройки или сменяте аксесоари на инструмента.
- Не използвайте инструмента за шлайфане на материали, съдържащи азбест.

#### АКСЕСОАРИ

- Използвайте аксесоари, чиято максимална работна скорост е по-голяма от максималната скорост на инструмента.
- Не използвайте повредени, деформирани или предизвикващи вибрации аксесоари.

#### УПОТРЕБА НА ОТКРИТО

- Ако използвате електрическият инструмент на открито, използвайте само удължителни кабели, които са пригодени за работа на открито. При използване на подходящ за работа на открито удължителен кабел се намалява риска от токов удар.

#### ПРЕДИ УПОТРЕБА

- Винаги проверявайте хранването, в което ще включвате инструмента. Трябва да е 220V променливо напрежение.
- Използвайте подходящи лични предпазни средства съобразно материалите, които ще се обработва: прахът, който се отделя при шлайфане може да предизвика алергична реакция.
- Винаги използвайте подходяща маска и включвайте инструмента в система за прахоизсмукване.
- Не използвайте хранващият кабел за други цели – за носене на уреда, за окачване или за да издърпате щепсела от контакта. Дръжте присъединителния проводник далеч от горещина, масло, остри ръбове или движещи се части.

Повреден или заплетен съединителен проводник увеличава риска от токов удар.

#### СЛЕД УПОТРЕБА

- Изключете мотора, преди да оставите инструмента се уверете, че всички въртящи части са напълно спрели.
- След изключване никога не спирайте въртящите се части принудително.

#### Предназначение на инструмента

Този инструмент е предназначен за сухо шлайфане на всякакви повърхности, като метал, дърво, камък и т.н., използвайки подходящи абразиви. Не използвайте инструмента за други цели без да сте се консултирали с производителя или неговият представител.

#### Работно място:

Работното място трябва да е чисто и добре осветено. Неподредената и тъмна работна зона е предпоставка за инциденти. Подът трябва да е твърд, оператора да стъпил стабилно и да държи инструмента здраво.

### Поставяне и сменяне на шкурка

Поставете шкурката в центъра на работният плот и притиснете. Отворите на абразивният кръг трябва да съвпадат с отворите на работният плот.

### Смяна на работният плот ( фиг. 2)

Поставете шлайфа в позиция с работният плот нагоре на равна повърхност. Използвайте гаечен ключ S6 за да отвъртите болта в центъра на работният плот. Отстранете старият и поставете новият работен плот по обратният ред.

### Включване към система за прахоулавяне ( фиг. 2)

Вземете маркуча от комплекта на машината и го свържете с изхода за прах. Поставете 35мм адаптер на другият край на маркуча и го свържете към системата за прахоулавяне.

### Инструкции за работа

Инструмента може да се използва във всякаква позиция.

Уверете се, инструмента е изключен. Изберете подходящия абразивен материал и го поставете на работният плот.

Включете шлайфа, като натиснете бутон On/Off, виж фигура 1. LED индикатора на шлайфа ще свети в зелено.

Машината вече може да бъде стартирана, като се натисне запускащият лост – А ( виж фигура 1).

Машината има две възможности за контрол на скоростта:

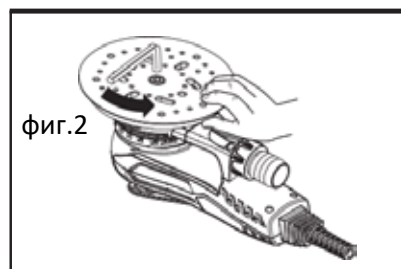
1. Скоростта може да се регулира от 4000rpm до 10000 rpm чрез натиска върху лост А – това е модула за контрол по подразбиране.
2. Оборотите могат да се регулират и с натискане на бутоните rpm+ или rpm- , виж фигура 1. Всяко едно натискане увеличава или намалява скоростта с 1200rpm.

Когато при работеща машина се натиснат бутоните rpm+ или rpm- машината превключва между двата модула на управление на скоростта.

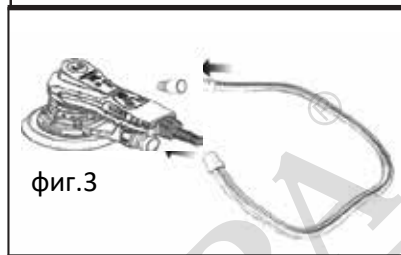
Винаги поставяйте инструмента върху повърхността и тогава го стартирайте.

Спирайте инструмента след като махнете инструмента от работната повърхност.

След приключване на работа натиснете бутона On/Off. LED индикатора на шлайфа ще се изключи.



фиг.2



фиг.3

### Откриване и отстраняване на възможни проблеми по време на работа

Симптоми	Възможен проблем	Решение
LED индикатора не свети и машината спира да работи	Захранващото напрежение е пониско от 170VAC – включва се автоматичната защита на машината.	Входящото напрежение трябва да бъде между 180V и 275V
Светят само LED индикатори 4, 5 и 6, останалите не светят.	Включила се е мигновената хардуерна защита.	Занесете машината в сервизен център за ремонт.
Светят само LED индикатори 1, 3 и 5, останалите не светят.	Захранващото напрежение е високо от 275VAC – включва се автоматичната защита на машината.	Входящото напрежение трябва да бъде между 180V и 275V
Светят само LED индикатори 1, 2, 3 и 4, останалите не светят.	IGBT защита от висока температура	Оставете машината да се охлади преди да я използвате отново.
Светят само LED индикатори 1 и 6, останалите не светят.	Проблем със захранването на мотора.	Занесете машината в сервизен център за ремонт.
LED индикатора свети нормално, бутоните rpm+ или rpm- работят нормално, но превключването между модулите не работи	Повредени компоненти	Занесете машината в сервизен център за ремонт.
След включване , LED не реагира, независимо кой бутон се натиска	Превключвателя е повреден	Занесете машината в сервизен център за ремонт.
LED индикатора свети нормално, но машината спира да работи	Включила се е защитата за ниска скорост.	Машината спира, поради прекалено силен натиск при работа. Намалете натиска.

### ТЕХНИЧЕСКО ОБСЛУЖВАНЕ И ПОДДРЪЖКА

Преди употреба направете основен преглед на инструмента. Проверете превключвателите, подвижните и стационарните части на инструмента за счупвания или наранявания, които ще възпрепятстват правилната работа на инструмента.

Незабавно изключете инструмента при появата на необичаен шум или вибрации и отстранете повредата преди следващо използване на инструмента. Не използвайте повреден инструмент.

След употреба изключете инструмента и го почистете. Вентилационните отвори винаги трябва да са чисти.