



Husqvarna®

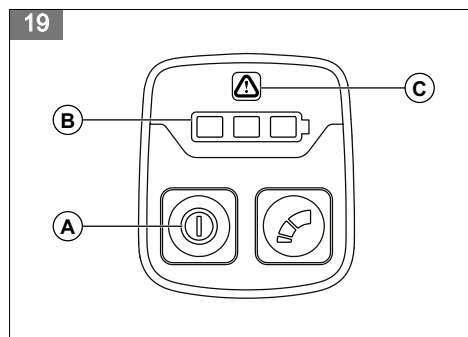
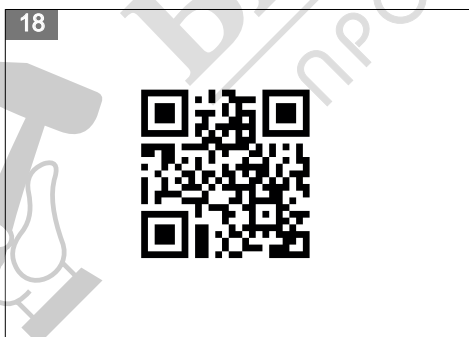
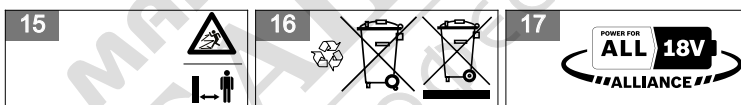
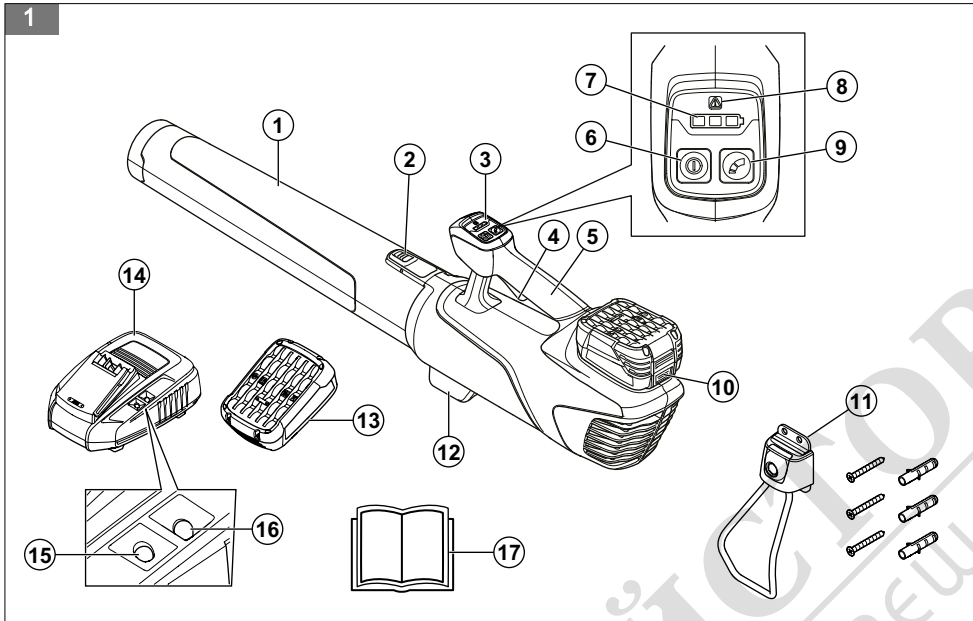


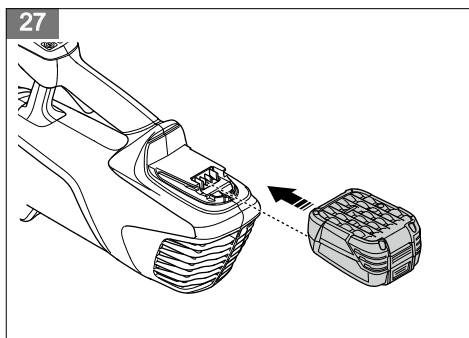
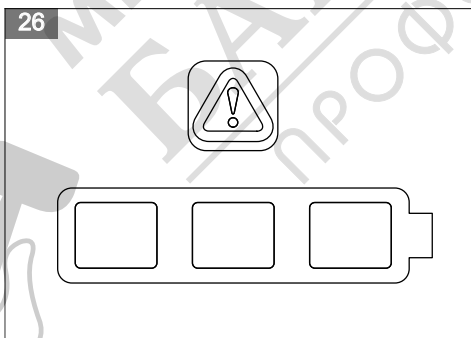
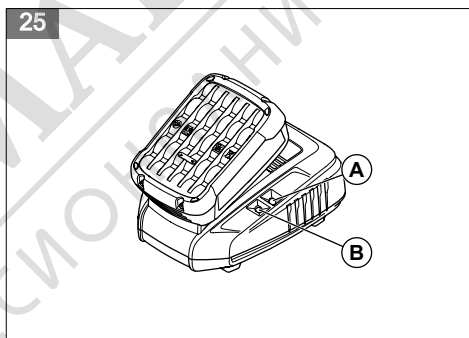
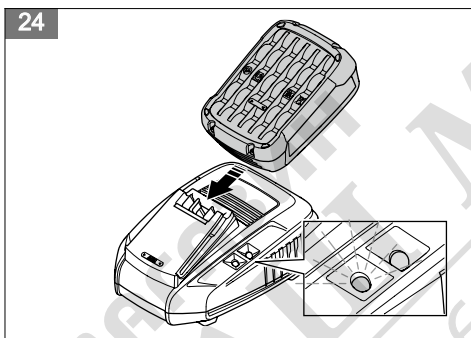
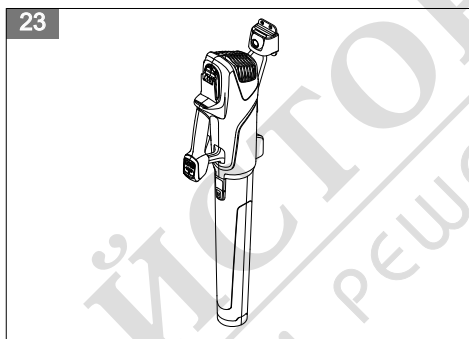
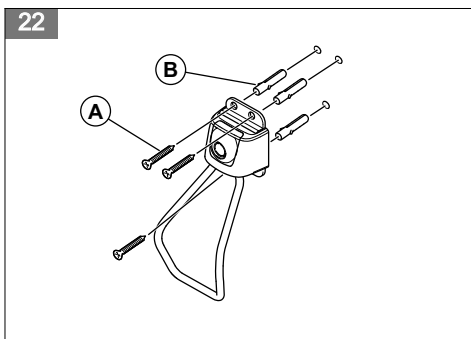
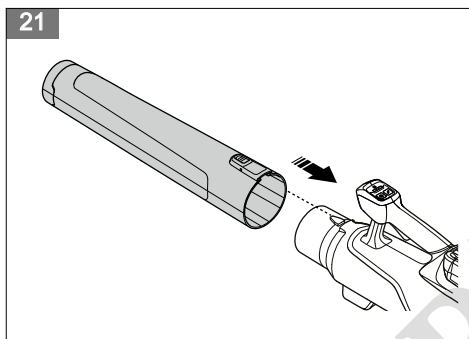
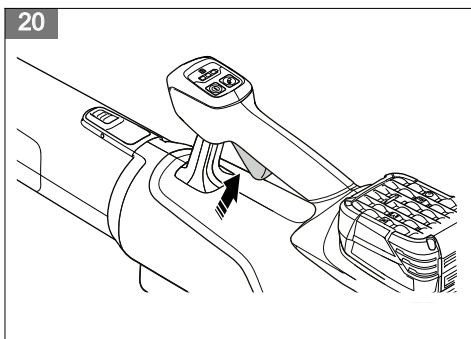
Aspire B8X-P4A

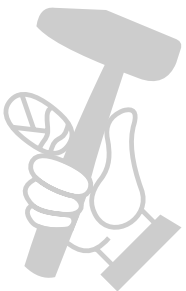
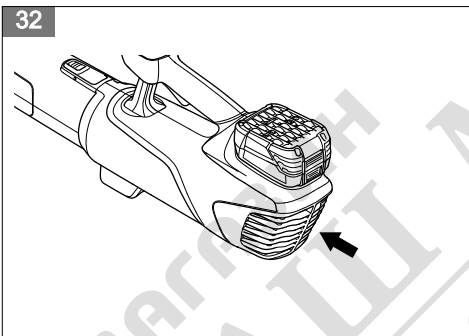
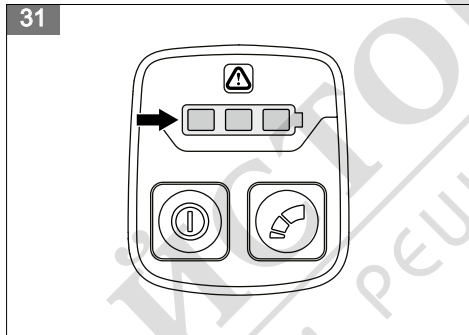
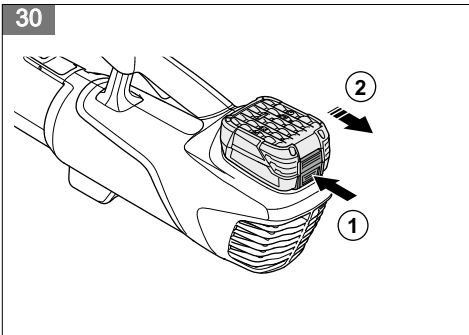
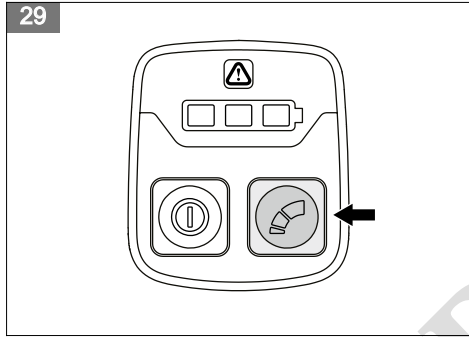
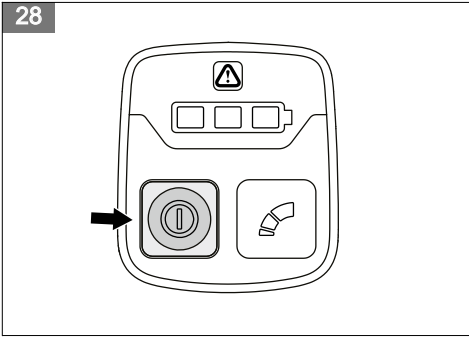


BG	Ръководство за експлоатация	5-24
EL	Οδηγίες χρήσης	24-44
IT	Manuale dell'operatore	44-62
DE	Bedienungsanweisung	62-81
FR	Manuel d'utilisation	81-100
NL	Gebruiksaanwijzing	100-118
RO	Instrucțiuni de utilizare	118-136
ES	Manual de usuario	136-154
PT	Manual do utilizador	154-172
TR	Kullanım kılavuzu	172-188
SV	Bruksanvisning	188-205
DA	Brugsanvisning	205-222
NO	Bruksanvisning	222-238
FI	Käyttöohje	238-255
ET	Kasutusjuhend	255-271
LV	Lietošanas pamācība	272-289
LT	Operatoriaus vadovas	289-306
EN	Operator's manual	306-322
HR	Priručnik za korištenje	323-339
CS	Návod k použití	339-357
SK	Návod na obsluhu	357-374
PL	Instrukcja obsługi	374-392
HU	Használati utasítás	392-410
UK	Посібник користувача	410-429
JA	取扱説明書	429-445









МАГНИТНАЯ МАШИНА ПРОФЕССИОНАЛЬНЫЕ РЕШЕНИЯ

Съдържание

Въведение.....	5	Отстраняване на проблеми.....	16
Безопасност.....	6	Транспортиране, съхранение и изхвърляне.....	17
Монтаж.....	13	Технически данни.....	18
Операция.....	13	Декларация за съответствие.....	20
Поддръжка.....	15	Лицензи.....	22

Въведение

Общ преглед на продукта

(Фиг. 1)

1. Дюза за компресорно оборудване
2. Бутон за освобождаване на дюзата на компресорното оборудване
3. Клавишно поле
4. Захранващ спусък
5. Ръкохватка
6. Бутон за стартиране/спиране
7. Индикатор за състоянието на акумулаторната батерия/индикатор за мощност
8. Индикатор за предупреждение, светодиод за грешка
9. Бутон за управление на оборотите
10. Бутон за освобождаване на акумулаторната батерия
11. Държач за съхранение, винтове и дюбели
12. Опори
13. Акумулаторна батерия, включена само в комплекта компресорно оборудване Husqvarna Aspire B8X-P4A
14. Зарядно устройство за акумулаторни батерии, включено само в комплекта компресорно оборудване Husqvarna Aspire B8X-P4A
15. Зелен светодиод
16. Червен светодиод
17. Ръководство за оператора

Описание на продукта

Husqvarna Aspire B8X-P4A е модел компресорно оборудване с електрически мотор.

Ние имаме политика на непрекъснато развитие на своите продукти и затова запазваме правото си да променяме тяхната конструкция и външен вид без предизвестие.

Предназначение

Този продукт е предназначен за издухване на листа и други замърсители от морави, пътеки, асфалтирани пътища и подобни. Продуктът е предназначен за домашна употреба.

Бързо ръководство

Сканирайте QR кода за съвет как да използвате продукта.

(Фиг. 18)

Символи върху продукта

(Фиг. 2) **ПРЕДУПРЕЖДЕНИЕ:** този продукт може да бъде опасен и да причини сериозно нараняване или смърт на оператора или други хора. Внимавайте и използвайте продукта правилно.

(Фиг. 3) Прочетете внимателно ръководството за оператора и се уверете, че разбирате инструкциите, преди да използвате продукта.

(Фиг. 4) Използвайте одобрени защитни средства за очите.

(Фиг. 5) Номинално напрежение, V

(Фиг. 6) Прав ток.

(Фиг. 7) Етикет за шумовите емисии за околната среда съгласно директивите и регламентите на ЕС и Обединеното кралство и законодателството на Нов Южен Уелс "Регламент 2017 относно защитата от дейности, оказващи влияние на околната среда (контрол на шума)". Гарантираното ниво на звуковата мощност на продукта е посочено в "Технически характеристики" на страница *Технически данни на страница 18* и на етикета.

(Фиг. 8) Продуктът или опаковката на продукта не е битов отпадък. Рециклирайте го в станция за рециклиране за електрическо и електронно оборудване.

(Фиг. 9) Продуктът отговаря на изискванията на приложимите директиви на ЕО.

(Фиг. 10) Този продукт съответства на приложимите регламенти на Обединеното кралство.

(Фиг. 11) Не излагайте на дъжд.

(Фиг. 15) Операторът на моторната метла трябва да внимава да не се приближават хора или животни в радиус от 15 метра. Когато няколко оператора работят в един и същ обект, трябва да се спазва безопасно разстояние от поне 15 метра. Моторната метла може да изхвърли предмети с голяма сила, които да отскочат обратно. Това може да доведе до сериозни наранявания на очите, ако не се използват препоръчителните предпазни средства.

уууу wwwwxxx На типова табелка е изписан серийният номер. уууу е годината на производство, а ww – седмицата на производство.

Забележка: Останалите символи/стикери със символи върху машината се отнасят за специфични изисквания по отношение на сертификати за определени пазари.

Символи върху акумулаторната батерия и/или зарядното устройство за акумулаторни батерии

(Фиг. 16) Рециклирайте този продукт в пункт за рециклиране за електрическо и електронно оборудване. (валидно само за Европа)

(Фиг. 17)

Използвайте акумулаторната батерия само с продукти от партньори на системата POWER FOR ALL.

(Фиг. 12) Устойчив на неизправности захранващ блок.

(Фиг. 13) Използвайте и дръжте зарядното устройство на акумулаторни батерии само на закрито.

(Фиг. 14) Двойна изолация.

Повреда на продукта

Ние не носим отговорност за повреди по нашия продукт, ако:

- продуктът е неправилно ремонтиран.
- продуктът е ремонтиран с части, които не са от производителя или не са одобрени от производителя.
- продуктът има принадлежност, която не е от производителя или не е одобрена от производителя.
- продуктът не е ремонтиран в одобрен сервизен център или от одобрен орган.

Производител

Husqvarna AB

Drottninggatan 2, SE-561 82 Huskvarna

Безопасност

Дефиниции за безопасност

Предупреждения, знаци за внимание и бележки се използват за указване на особено важни части на инструкцията.



ПРЕДУПРЕЖДЕНИЕ: Използва се, ако има опасност от нараняване или смърт за оператора или за околните,

ако не се спазват инструкциите в ръководството.



ВНИМАНИЕ: Използва се, ако има опасност от повреждане на машината, други материали или съседната зона, ако не се спазват инструкциите в ръководството.

Забележка: Използва се за предоставяне на повече информация, която е необходима в дадена ситуация.

Общи предупреждения за безопасност за продукта



ПРЕДУПРЕЖДЕНИЕ: Прочетете всички предупреждения за безопасност, инструкции, илюстрации и спецификации, предоставени с този продукт.

Неспазването на всички инструкции, изброени по-долу, може да доведе до електрически удар, пожар и/или сериозно нараняване.

Запазете всички предупреждения и инструкции за бъдещи справки. Терминът "продукт" в предупрежденията се отнася за продукт с електрическо задвижване (с кабел) или такъв с акумулаторна батерия (безжичен).

Безопасност на работната област

- Поддържайте работната област работния участък чиста и добре осветена. Мръсните и тъмните области са по-предразполагащи към инциденти.
- Не работете с продукта в експлозивна среда, като например в присъствието на запалителни течности, газове или прах. Продуктът създава искри, които може да запалят праха или дима.
- Дръжте децата и околните настрана, докато работите с продукта. Разсейването може да доведе до загуба на контрол.

Електрическа безопасност

- Щепселите на продукта трябва да съответстват на контакта. Никога не променяйте щепселите по какъвто и да било начин. Не използвайте никакви адаптерни щепсели със заземени продукти. Немодифицираните щепсели и съответстващи им контакти ще намалят рисковете от токов удар.
- Избягвайте контакт на тялото със заземени или замасени повърхности, като тръби, радиатори и хладилници. Има повишен риск от електрически удар, ако Вашето тяло е заземено или замасено.
- Не излагайте продуктите на дъжд или мокра околна среда. Навлизането на вода в продукта повишава риска от токов удар.
- Не насилвайте кабела. Никога не използвайте кабела за носене, дърпане или изключване на продукта от мрежата. Пазете шнура далече от топлини източници, масло, остри ръбове или движещи се части. Повредените или заплетени кабели увеличават риска от токов удар.
- Когато работите с продукта навън, използвайте удължителен кабел, който е подходящ за употреба на открито. Кабелът, който е подходящ

за употреба на открито, намалява риска от токов удар.

- Ако работата с електрически инструмент на влажно място е неизбежна, използвайте защитно устройство за дефектнотокова защита (RCD). Използването на RCD намалява риска от електрически удар.

Лична безопасност

- Бъдете нащрек, внимавайте какво правите и бъдете разсъдливи, когато работите с даден продукт. Не използвайте даден продукт, когато сте изморени или когато сте под влиянието на наркотици, алкохол или лекарства. Един миг невнимание по време на работа с продуктите може да доведе до сериозна телесна повреда.
- Използвайте лични предпазни средства. Винаги носете защита на очите. Предпазните средства, като респираторна маска, непързлящи се предпазни обувки, твърда каска или защита на слуха, използвани за съответните условия, ще намалят телесните повреди.
- Не допускайте нежелано стартиране. Уверете се, че превключвателят е в изключено положение, преди свързване към захранващия източник и/или акумулаторната батерия, когато вземате или носите продукта. Носенето на продукти с пръст на превключвателя или включването в мрежата на продукти с превключвател във включено положение е предпоставка за злополуки.
- Отстранете всички ключове за регулиране или гаечни ключове, преди да включите продукта. Гаечен ключ или ключ, който е оставен закрепен към въртяща се част на продукта, може да доведе до телесна повреда.
- Не се протягайте прекалено далеч. Поддържайте стабилна стойка и баланс през цялото време. Това осигурява по-добър контрол на продукта в неочаквани ситуации.
- Обличайте се подходящо. Никога не носете широки дрехи или бижута. Дръжте косата и дрехите си далеч от движещите се части. Широки дрехи, бижута или дълга коса могат да бъдат захванати от движещите се части.
- Ако са предоставени устройства за свързване на съдове за изсмукване на прах и съдове за събиране, се уверете, че те са свързани и се използват правилно. Използването на съдове за събиране на прах може да намали опасностите, свързани с праха.
- Не позволявайте на натрупания опит от честата употреба на продукти да Ви вдъхне прекомерна увереност и да игнорирате принципите за безопасност. Небрежното действие може за части от секундата да причини сериозно нараняване.
- Вибрациите и шумовите емисии по време на действителна употреба на машината може да се различават от обявената обща стойност

в зависимост от начините на използване на машината. Операторът трябва да установи мерки за безопасност, за да се предпазва. Те трябва да са базирани на изчислението на излагане в действителните условия на употреба (като се вземат предвид всички елементи на работния цикъл, като например времето, когато машината е изключена, както и кога работи на празен ход, в допълнение на времето при натиснат спусък).

Използване и грижа за продукта

- **Не насилвайте продукта. Използвайте подходящия продукт за Вашето приложение.** Подходящият продукт ще свърши работата по-добре и по-безопасно със скоростта, за която е бил създаден.
- **Не използвайте продукта, ако превключвателят не го включва и изключва.** Всеки продукт, който не може да се управлява с превключвателя, е опасен и трябва да бъде ремонтиран.
- **Разкачете щепсела от електрическия източник и/или премахнете акумулаторната батерия от продукта, ако може да се отстрани, преди да правите каквито и да било настройки, да сменят принадлежности или да съхраняват продукти.** Тези предпазни мерки намаляват риска от нежелано стартиране на продукта.
- **Съхранявайте неизползваните продукти на недостъпно за деца място и не разрешавайте на хора, които не са запознати с продукта или с тези инструкции, да работят с него.** Продуктите са опасни в ръцете на необучени потребители.
- **Поддържайте продуктите и принадлежностите.** Проверявайте за разцентроване или задиране на движещите се части, счупвания на части или други състояния, които могат да се отразят на работата на продукта. Ако продуктът бъде повреден, дайте го за ремонт, преди да го използвате. Много инциденти възникват с лошо поддържани продукти.
- **Поддържайте режещите инструменти остри и чисти.** Правилно поддържаните режещи инструменти с остри режещи краища са по-трудни за огъване и се контролират по-лесно.
- **Използвайте продукта, принадлежностите, приставките и др. в съответствие с тези инструкции, като имате предвид условията и естеството на работата, която извършвате.** Използването на продукта за операции, различни от тези, за които е предназначен, може да доведе до опасни ситуации.
- **Поддържайте ръкохватките и повърхностите за хващане сухи, чисти и без масло и грес.** Хлъзгавите ръкохватки и повърхности за хващане не позволяват безопасно боравене и контрол над продукта при непредвидени ситуации.

Употреба и грижа за инструмента на батерия

- **Презареждайте само със зарядно устройство, определено от производителя.** Зарядно устройство, което е подходящо за един вид батерия, може да създаде опасност от злополука, когато се използва с друга батерия.
- **Използвайте продуктите само със специално определените акумулаторни батерии.** Използването на други батерии може да създаде опасност от нараняване и пожар.
- **Когато батерията не е в употреба, дръжте я далече от други метални предмети, като кламери, монети, ключове, пирони, винтове или други, които могат да свържат едната клемма с другата.** Окъсяване на изводите на батерията може да предизвика изгаряния или пожар.
- **При злоупотреба от акумулатора може да бъде изхвърлена течност – избягвайте допир.** В случай на случаен контакт изплакнете с вода. Ако течността попадне в очите, потърсете допълнителна медицинска помощ. Течност, изхвърлена от акумулатора, може да причини раздразнения или изгаряния.
- **Не използвайте акумулаторната батерия или продукт, който е променен или повреден.** Повредените или модифицирани батерии могат да имат непредсказуемо поведение, което да доведе до пожар, експлозия или опасност от нараняване.
- **Не излагайте акумулаторната батерия или уреда на огън или прекомерна температура.** Излагането на огън или температура над 130°C/265°F може да предизвика експлозия.
- **Спазвайте всички инструкции за зареждане и не зареждайте акумулаторната батерия или уреда извън температурния диапазон, посочен в инструкциите.** Неправилното зареждане или зареждането при температури извън определения диапазон може да повредят акумулаторната батерия и да увеличат риска от пожар.

Обслужване

- **Техническото обслужване на Вашия продукт трябва да се извършва от квалифицирано лице, като се използват само идентични резервни части.** Това ще гарантира поддържането на безопасността на продукта.
- **Никога не обслужвайте повредени акумулаторни батерии.** Обслужването на акумулаторни батерии трябва да се извършва само от производителя или оторизирани сервиси.

Предупреждения за безопасност при работа с моторната метла

- **Не използвайте моторната метла при лоши метеорологични условия, особено когато има**

риск от мълнии. Това намалява риска да бъдете ударени от мълния.

- **По време на работа с моторната метла винаги носете неплъзгащи се и защитни обувки. Не работете с моторната метла, когато сте боси или носите отворени сандали.** Това намалява риска от нараняване на стъпалата.
- **Носете защитни средства за очите.** Подходящите предпазни средства ще намалят риска от телесна повреда.
- **Не носете свободни дрехи или аксесоари, като шалове, гerdани, верижки, връзки и т.н., които могат да попаднат в отворите за въздух. Вържете назад или покрийте дългата коса, за да се уверите, че няма да попадне в отворите за въздух.** Ако някой от тези предмети попадне в отворите за въздух, това може да увеличи риска от телесна повреда.
- **Дръжте страничните лица далеч, докато работите с моторната метла.** Изхвърлените остатъци могат да увеличат риска от телесна повреда.
- **Никога не насочвайте дюзата на моторната метла по посока на хора или домашни любимци или по посока на прозорци. Бъдете особено внимателни, когато издухвате остатъци в близост до твърди предмети, като дървета, автомобили и стени, които могат да причинят рикошет на остатъците.** Изхвърлените предмети могат да повредят имущество и да увеличат риска от телесна повреда.
- **Не използвайте моторната метла за издухване на нещо, което гори или дими, като цигари, кибритени клечки или гореща пепел.** Тези източници на запалване може да увеличат риска от пожар.
- **Не докосвайте вентилатора, докато все още се върти. Изключете моторната метла и изчакайте, докато вентилаторът спре да се върти, преди да отстранявате каквато и да било част, която може да открие вентилатора.** Това намалява риска от нараняване от движещи се части.
- **Когато почиствате заседнал материал или извършвате обслужване моторната метла, се уверете, че прекъсвачът е изключен.** Неочакваното стартиране на моторната метла по време на почистване на заседнал материал или извършване на обслужване може да доведе до сериозна телесна повреда.

Общи инструкции за безопасност



ПРЕДУПРЕЖДЕНИЕ: Прочетете следващите предупредителни инструкции, преди да използвате продукта.

- Този продукт е опасен, ако се използва неправилно или ако не сте внимателни.

Неспазването на инструкциите за безопасност може да доведе до нараняване или смърт.

- Този продукт създава електромагнитно поле по време на работа. При някои условия това поле може да предизвика смущения в активни или пасивни медицински импланти. За да намалите риска от тежко или смъртоносно нараняване, ние препоръчваме лицата с медицински импланти да говорят с лекаря си и производителя на медицинския имплант, преди да започнат да работят с този продукт.
- Винаги бъдете внимателни и подхождайте разумно. Ако не сте сигурни как да работите с продукта при специална ситуация, спрете и се обърнете към Вашия дилър на Husqvarna, преди да продължите.
- Имайте предвид, че операторът носи отговорност за злополуки, включващи други лица или тяхното имущество.
- Поддържайте продукта чист. Уверете се, че разчитате ясно знаците и стикерите.
- Никога не позволявайте на деца или на хора, непознати с тези инструкции, да използват уреда. Местните регламенти може да поставят възрастови ограничения за оператора.
- Винаги наблюдавайте лице с намален физически или умствен капацитет, което използва продукта. През цялото време трябва да присъства отговорен възрастен.
- Не използвайте продукта, ако сте уморени, болни или под въздействието на алкохол, наркотици или лекарства. Това състояние оказва отрицателно въздействие върху Вашето зрение, бдителност, координация и преценка.
- Не използвайте продукта, ако е повреден или не работи правилно.
- Не променяйте този продукт и не го използвайте, ако има вероятност той да е бил променен от други лица.

Безопасност при работа



ПРЕДУПРЕЖДЕНИЕ: Прочетете следващите предупредителни инструкции, преди да използвате продукта.

- Използвайте лични предпазни средства. Направете справка с *Лична безопасност на страница 7*.
- Уверете се, че знаете как бързо да спрете двигателя при аварийна ситуация.
- Не работете с продукта при дъжд или влага. Рискът от токов удар се повишава при навлизане на вода в продукта.
- Винаги стойте зад продукта, когато работите с него.
- Никога не повдигайте продукта, когато двигателят е стартиран. Ако се наложи

да повдигате продукта, спрете двигателя и отстранете акумулаторната батерия.

- Не ходете назад, когато работите с продукта.
- Спрете двигателя, когато е необходимо да наклоните продукта за транспортиране или когато преминавате през площи без трева, например пътеки от чакъл, камък и асфалт.
- Не тичайте с продукта, когато двигателят е стартиран. Винаги ходете, когато работите с продукта.
- Вибрациите в продукта по време на работа могат да се различават от декларираната стойност на вибрациите в *Технически данни на страница 18*. Причината за разликата са различните начини на използване на продукта. Ако работите с продукта често или за дълги периоди от време, правете редовно почивки, за да предотвратите нараняване от вибрации.

Инструкции за безопасност за работа

Лични предпазни средства



ПРЕДУПРЕЖДЕНИЕ: Прочетете следващите предупредителни указания, преди да използвате продукта.

- Личните предпазни средства не изключват изцяло риска от нараняване, но намаляват степента на нараняването при злополука. Нека Вашият доставчик Ви помогне да изберете подходящото оборудване.
- Носете ботуши или обувки, устойчиви на хлъзгане. Не носете отворени обувки и не ходете боси.
- Използвайте дълги панталони от здрав плат.
- Когато е необходимо, носете защитни ръкавици, например, когато закрепвате, проверявате или почиствате режещото оборудване.
- Препоръчваме използване на средства за защита на слуха.

Устройства за безопасност на продукта



ПРЕДУПРЕЖДЕНИЕ: Прочетете следващите предупредителни инструкции, преди да използвате продукта.

- В този раздел се описва предпазното оборудване на продукта, неговото предназначение и как трябва да се извършват проверки и техническо обслужване, за да се гарантира правилната работа. Вижте инструкциите под заглавието, *Общ преглед на продукта на страница 5* за да разберете къде са разположени тези части по продукта Ви.

- Срокът на експлоатация на продукта може да се намали, а рискът от злополуки да се повиши, ако не се извършва правилно техническо обслужване на продукта и сервисното обслужване и/или ремонтите не се извършват професионално. Ако Ви е необходима допълнителна информация, моля, свържете се със сервисния дилър, разположен най-близо до Вас.
- Никога не използвайте продукт с дефектни обезопасителни компоненти. Предпазното оборудване на продукта трябва да бъде прегледано и технически обслужвано, както е описано в този раздел. Ако продуктът Ви не премине успешно някоя от тези проверки, се свържете със сервиза си за извършване на ремонт.
- Всяко извършване на сервисно обслужване и ремонт на продукта изисква специално обучение. Това важи в особена степен за предпазното оборудване на продукта. Свържете се с Вашия сервиз, ако продуктът не премине успешно която и да било от описаните по-долу проверки. При покупката на наш продукт ние гарантираме предоставянето на професионални ремонтни услуги и сервиз. Ако търговецът, от когото сте закупили продукта, не е сервизен дилър, попитайте за адреса на най-близкия сервиз.

За извършване на проверка на клавишното поле

1. Натиснете и задържете бутона за стартиране/спиране (A), докато индикаторът за състояние на акумулаторната батерия/индикаторът за мощност (B) светне. (Фиг. 19)
2. Ако индикаторът за предупреждение (C) светне или примигва, направете справка с *Потребителски интерфейс на страница 16*.

За извършване на проверка на захранващия спусък

- Натиснете и освободете захранващия спусък. Уверете се, че той се движи свободно. (Фиг. 20)

Безопасност на акумулаторната батерия



ПРЕДУПРЕЖДЕНИЕ: Прочетете всички инструкции за безопасност и общи инструкции. Неспазването на инструкциите за безопасност и общите инструкции може да доведе до токов удар, пожар и/или сериозни наранявания. **Дръжте под ръка цялата информация за безопасност и общи инструкции за бъдещи справки.**

- Тези инструкции за безопасност се отнасят само за 18 V литиевойонни акумулаторни батерии за системата POWER FOR ALL.
- Използвайте акумулаторната батерия само с продукти от партньори на системата POWER

FOR ALL. 18 V акумулаторни батерии, обозначени с POWER FOR ALL, са напълно съвместими със следните продукти:

– Всички продукти от 18 V система за акумулаторни батерии POWER FOR ALL.

– Всички 18 V продукти от партньори на системата POWER FOR ALL.

- **Спазвайте препоръките за акумулаторната батерия в ръководството за работа на Вашия продукт.** Само по този начин акумулаторната батерия и продуктът могат да работят без опасност и акумулаторните батерии да бъдат защитени от опасно претоварване.
- **Зареждайте акумулаторните батерии само със зарядни устройства, препоръчани от производителя или от партньорите на системата POWER FOR ALL.** Зарядно устройство, което е подходящо за един вид акумулаторна батерия, може да създаде риск от пожар, когато се използва с друг вид акумулаторна батерия.
- **Акумулаторната батерия се доставя частично заредена.** За да осигурите пълен капацитет на акумулаторната батерия, заредете напълно акумулаторната батерия в зарядното устройство, преди да използвате Вашия електрически инструмент за първи път.
- **Съхранявайте акумулаторните батерии на недостъпно за деца място.**
- **Не отваряйте акумулаторната батерия.** Съществува риск от късо съединение.
- **В случай на повреда и неправилна употреба на акумулаторната батерия може да се отделят пари.** Акумулаторната батерия може да възпламени или да експлодира. Уверете се, че зоната е добре проветрена и потърсете медицинска помощ, ако усетите неразположение. Парите могат да раздразнят дихателната система.
- **Ако акумулаторната батерия се използва неправилно или ако е повредена, от нея може да се изхвърли запалима течност.** Трябва да се избягва контактът с тази течност. В случай на случаен контакт изплакнете с вода. Ако очите Ви влязат в контакт с течността, потърсете допълнителна медицинска помощ. Течността, изхвърлена от акумулаторната батерия, може да причини раздразнения или изгаряния.
- **Ако акумулаторната батерия е повредена, от нея може да бъде изхвърлена течност, която да попадне върху близките повърхности.** Проверете засегнатите части. Почистете тези части или ги заредете, ако се налага.
- **Не окъсявайте акумулаторната батерия.** Когато акумулаторната батерия не се използва, я дръжте далеч от други метални предмети, като кламери, монети, ключове, пирони, винтове или други малки метални предмети, които могат да свържат едната клема с другата. Окъсяване на

изводите на акумулаторната батерия може да предизвика изгаряния или пожар.

- **Акумулаторната батерия може да бъде повредена от заострени предмети, като пирони или отвертки, или от сила, приложена отвън.** Може да възникне вътрешно късо съединение, което да причини запалване на акумулаторната батерия, дим, експлозия или прегряване на акумулаторната батерия.
- **Никога не обслужвайте повредени акумулаторни батерии.** Обслужването на акумулаторни батерии трябва да се извършва само от производителя или оторизирани сервизни доставчици.
- **Пазете акумулаторната батерия от топлина, напр. от продължително излагане на интензивна слънчева светлина, огън, замърсявания, вода и влага.** Съществува риск от експлозия и късо съединение.
- **Използвайте акумулаторната батерия в продукта само когато околната температура е между -5 °C – +40 °C.**
- **Съхранявайте акумулаторната батерия само при околна температура между -20 °C – +50 °C.** Не оставяйте акумулаторната батерия в колата си през лятото например. При температури < 0 °C някои устройства може да претърпят загуба на мощност.
- **Зареждайте акумулаторната батерия само при температура на околната среда между 0 °C и + 35 °C.** Зареждането извън този температурен диапазон може да увеличи риска от повреда на акумулаторната батерия и да създаде опасност от пожар.

Инструкции за безопасност за зарядното устройство на акумулаторната батерия



ПРЕДУПРЕЖДЕНИЕ: Прочетете всички инструкции за безопасност и общи инструкции. Неспазването на инструкциите за безопасност и общите инструкции може да доведе до токов удар, пожар и/или сериозни наранявания. **Пазете тези инструкции на безопасно място.** Използвайте зарядното устройство само ако можете напълно да оцените всички функции и да ги изпълнявате без ограничения или ако сте получили съответните инструкции.

- **Наблюдавайте децата по време на употреба, почистване и техническо обслужване.** Това ще гарантира, че децата няма да си играят със зарядното устройство.
- **Зареждайте само литиевойонни акумулаторни батерии от системата POWER FOR ALL 18 V с капацитет от 1,5 Ah или повече (5 акумулаторни клетки или повече).** Напрежението на акумулаторната батерия трябва да съответства на напрежението на зареждане на

зарядното устройство. Никога не зареждайте батерии, които не са акумулаторни. В противен случай създавате риск от пожар и експлозия.

- **Не излагайте зарядното устройство на дъжд или влажни условия.** Навлизането на вода в електрически инструмент ще увеличи риска от токов удар.
- **Поддържайте зарядното устройство чисто.** Замърсяванията създават риск от токов удар.
- **Винаги проверявайте зарядното устройство, кабела и щепсела преди употреба. Спрете да използвате зарядното устройство, ако откриете някаква повреда. Не отваряйте сами зарядното устройство и го предоставяйте за ремонт само на квалифициран специалист, използвайки само оригинални резервни части.** Повредените зарядни устройства, кабели и щепсели увеличават риска от токов удар.
- **Не работете със зарядното устройство върху лесно запалими повърхности (например хартия, текстил и др.) или в запалима среда.** Има опасност от пожар поради загряване на зарядното устройство по време на работа.
- **Презареждайте само със зарядно устройство, определено от производителя.** Зарядно устройство, което е подходящо за един вид акумулаторна батерия, може да създаде опасност от злополука, когато се използва с друга акумулаторна батерия.
- **В случай на повреда и неправилна употреба на акумулаторната батерия може да се отделят и пари.** Уверете се, че зоната е добре проветрена и потърсете медицинска помощ, ако усетите неразположение. Парите могат да раздразнят дихателната система.
- **При злоупотреба от акумулаторната батерия може да бъде изхвърлена течност. Трябва да се избягва контактът с тази течност. В случай на случаен контакт изплакнете с вода. Ако очите Ви влязат в контакт с течността, потърсете допълнителна медицинска помощ.** Течността, изхвърлена от акумулаторната батерия, може да причини раздразнения или изгаряния.
- **Не покривайте вентилационните отвори на зарядното устройство.** В противен случай зарядното устройство може да прегрее и да спре да функционира правилно.
- **За да се избегнат рискове за безопасността, ако охраняващият кабел трябва да бъде сменен, това трябва да бъде направено от Husqvarna или от сервизен център за клиенти, който е оторизиран да ремонтира електрически инструменти на Husqvarna.**
- **Само за продукти, продавани във Великобритания: Вашият продукт е снабден с одобрен по BS 1363/A електрически щепсел с вътрешен предпазител (ASTA одобрение съгласно BS 1362).** Ако щепселът не е подходящ за Вашите контакти, той трябва да бъде отрязан и на негово място да бъде поставен подходящ

щепсел от упълномощен сервиз. Заменящият щепсел трябва да има същите номинални параметри на защита като оригиналния щепсел. Отрязаният щепсел трябва да се изхвърли, за да се избегне възможна опасност от токов удар, и никога не трябва да се включва в стенен контакт на друго място.



ПРЕДУПРЕЖДЕНИЕ: Сърдечен арест! Този продукт създава електромагнитно поле по време на работа. При някои условия това поле може да предизвика смущения в активни или пасивни медицински импланти. За да намалите риска от условия, които могат да евентуално доведат до нараняване или смърт, ние препоръчваме лицата с медицински импланти да говорят с лекаря си и производителя на медицинския имплант, преди да започнат да работят с продукта.



ПРЕДУПРЕЖДЕНИЕ: Опасност от задушаване! Малките части могат лесно да бъдат погълнати. Съществува и опасност малки деца да се задушат с полиетиленовата опаковка. Дръжте малките деца далеч по време на монтажа на продукта.

Инструкции за безопасност при техническо обслужване



ПРЕДУПРЕЖДЕНИЕ: Прочетете следващите предупредителни инструкции, преди да използвате продукта.

- За да предотвратите случайно стартиране по време на техническо обслужване, отстранете акумулаторната батерия. Изчакайте най-малко 5 секунди, преди да започнете техническото обслужване.
- Извършвайте само работите по техническото обслужване, посочени в това ръководство за оператора. По-значителни дейности и професионални ремонти трябва да се извършват от одобрен сервиз. За повече информация се обърнете към най-близкия до Вас сервиз.
- Извършете правилно техническото обслужване, за да увеличите срока на експлоатация на продукта и да намалите риска от инциденти.
- Заменете повредени, износени или счупени части. Винаги използвайте оригинални резервни части от производителя. Други резервни части могат да причинят повреждане на продукта и да увеличат риска от злополуки.

- За предотвратяване на нараняване не отстранявайте устройствата за безопасност и не ги модифицирайте.
- Редовно проверявайте продукта при Вашия сервиз и извършвайте необходимите корекции и ремонтни дейности.
- Следвайте инструкциите за смяна на принадлежностите. Използвайте само принадлежности от производителя.
- Когато не ги използвате, съхранявайте продукта, акумулаторна батерия и зарядното устройство за акумулаторни батерии отделно на закрито сухо и заключено място. Уверете се, че деца и лица, които не са одобрени, не могат да получат достъп до продукта, акумулаторната батерия или зарядното устройство за акумулаторни батерии.

Монтаж

Въведение



ПРЕДУПРЕЖДЕНИЕ: Прочетете и разберете главата за безопасност, преди да монтирате продукта.

За монтиране на дюзата

1. Поставете дюзата върху предния край на продукта. (Фиг. 21)
2. Натиснете дюзата, докато чуete щракване.

За монтиране на куката на стената

1. Монтирайте куката за съхранение на стената с 3-те винта (А). Ако се налага, използвайте дюбелите (В). (Фиг. 22)
2. Поставете продукта на куката за съхранение. (Фиг. 23)

ВНИМАНИЕ!

- Уверете се, че спазвате инструкциите за съхранение на Вашите продукти.
- Уверете се, че стената може да издържи товари от минимум 30 kg.
- Винтовете, които са включени с продукта, могат да се използват за стенен монтаж на продукта. Проверете дали винтовете са подходящи за типа на Вашата стена.
- Продуктът е предназначен за употреба при температури от -5°C до 40°C .
- Продуктът може да се монтира върху гипсокартон, дърво, бетонна стена.
- Продуктът е само за употреба на закрито. Да се пази от пряка слънчева светлина.
- Не забравяйте да използвате подходящо оборудване за безопасност, когато използвате електрически и ръчни инструменти.

Операция

Въведение



ПРЕДУПРЕЖДЕНИЕ: Прочетете и разберете раздела с инструкции за безопасност преди използване на продукта.

прочетете и разберете ръководството за оператора за акумулаторната батерия и зарядното устройство.

Поддържайте подходяща околна температура за акумулаторната батерия и зарядното устройство.

За проверка на функциите, преди да използвате продукта

1. Проверете въздушния филтър за замърсявания и пукнатини. Използвайте четка и почиствайте продукта от трева и листа.
2. Уверете се, че продуктът работи нормално.
3. Проверете всички гайки и винтове, за да се уверите, че са затегнати.

	Околна температура
Работа на акумулаторната батерия в продукта	-5°C – 40°C
Зареждане на акумулаторната батерия	0°C – 35°C

Акумулаторна батерия



ПРЕДУПРЕЖДЕНИЕ: Преди да използвате акумулаторната батерия, трябва да прочетете и разберете главата за безопасност. Трябва също така да

За зареждане на акумулаторната батерия

Заредете акумулаторната батерия преди използване за първи път.

Забележка: Акумулаторната батерия не се зарежда, ако нейната температура е по-висока от $+35^{\circ}\text{C}$.

1. Свържете захранващия шнур за зарядното устройство в заземен контакт.



ВНИМАНИЕ: Уверете се, че мрежата е с правилните напрежение и честота.

2. Поставете акумулаторната батерия в зарядното устройство. Акумулаторната батерия е свързана към зарядното устройство, когато зеленият светодиод мига. (Фиг. 24)
3. Акумулаторната батерия е напълно заредена, когато зеленият светодиод на зарядното устройство свети. Заредете акумулаторната батерия за най-много 24 часа.
4. Разкачете зарядното устройство от мрежата.



ВНИМАНИЕ: Не дърпайте захранващия шнур.

5. Отстранете акумулаторната батерия от зарядното устройство.

Светодиод за състоянието на зарядното устройство на акумулаторната батерия

Червеният светодиод (A) и зеленият светодиод (B) на зарядното устройство показват състоянието на акумулаторната батерия. Направете справка с *Зарядно устройство за акумулатора на страница 17*.

(Фиг. 25)

Светодиод	Състояние на акумулаторната батерия
Зеленият светодиод мига бързо.	Акумулаторната батерия се зарежда.
Зеленият светодиод мига бавно.	Акумулаторната батерия е заредена на 80%.
Зеленият светодиод свети.	Акумулаторната батерия е напълно заредена.
Червеният светодиод свети.	Направете справка с <i>Зарядно устройство за акумулатора на страница 17</i> .
Червеният светодиод мига бързо.	Направете справка с <i>Зарядно устройство за акумулатора на страница 17</i> .

Светодиод за състояние на акумулаторната батерия на продукта

Когато акумулаторната батерия е монтирана в продукта, светодиодите на продукта показват състоянието на акумулаторната батерия.

(Фиг. 26)

Светодиод	Състояние на акумулаторната батерия
Светодиоди 1, 2 и 3 светят.	Напълно заредена.
Светодиоди 1 и 2 светят.	Достатъчно заредена
Светодиод 1 свети.	Нивото на зареждане на акумулаторната батерия е ниско.
Светодиод 1 мига.	Акумулаторната батерия е изтощена. Индикаторът за състояние на акумулаторната батерия мига. Заредете акумулаторната батерия. Направете справка с <i>За зареждане на акумулаторната батерия на страница 13</i> .

За свързване на акумулаторната батерия към продукта



ПРЕДУПРЕЖДЕНИЕ:

Използвайте акумулаторната батерия само с продукти от системата POWER FOR ALL за 18 V.

1. Уверете се, че акумулаторната батерия е напълно заредена.
2. Натиснете акумулаторната батерия в държача за акумулаторни батерии, докато чуете щракване. Акумулаторната батерия трябва да се движи лесно, ако не е така, значи не е монтирана правилно. (Фиг. 27)

За стартиране на продукта

1. Натиснете и задръжте бутона за стартиране, докато зеленият светодиод не светне. (Фиг. 28)
2. Използвайте захранващия спусък, за да работите с продукта.

За задаване на оптималния въздушен поток за Вашата работа

- Натиснете бутона за управление на оборотите, за да зададете въздушния поток. Има 3 стъпки на въздушния поток. (Фиг. 29)

За спиране на продукта

1. Освободете захранващия спусък.
2. Натиснете и задръжте бутона за захранване, докато зеленият светодиод не изгасне.
3. Натиснете бутона за освобождаване и издърпайте навън акумулаторната батерия. (Фиг. 30)

За извършване на проверка на състоянието на заряд

1. Натиснете и задръжте бутона за стартиране, докато зеленият светодиод не светне.
2. Уверете се, че захранващият спусък не е натиснат навътре.
3. Направете справка с индикатора за състояние на акумулаторната батерия. Всеки светодиод показва 1/3 от състоянието на заряд. (Фиг. 31)

Функция за автоматично изключване

Продуктът разполага с автоматична функция за изключване, която го спира, ако той не се използва. Продуктът се изключва след 3 минути.

Поддръжка

Въведение



ПРЕДУПРЕЖДЕНИЕ: Преди да извършите техническо обслужване, трябва да прочетете и разберете главата за безопасност.

Следва списък със стъпките от техническото обслужване, които трябва да изпълните за Вашия продукт.

Разписание за техническо обслужване



ПРЕДУПРЕЖДЕНИЕ: Отстранете акумулаторната батерия, преди да извършите техническото обслужване.

Техническо обслужване	Еже-дневно	Всяка седмица	Всеки месец
Почиствайте продукта с чиста и суха кърпа. Не използвайте вода.	X		
Уверете се, че ръкохватките са сухи и чисти.	X		
Извършете проверка на клавишното поле.	X		
Извършете проверка на захранващия спусък.	X		
Уверете се, че гайките и винтовете са затегнати.	X		
Уверете се, че акумулаторната батерия не е повредена.	X		
Извършете проверка на заряда на акумулаторната батерия.	X		
Уверете се, че бутоните за освобождаване на акумулаторната батерия не са повредени и че фиксират акумулаторната батерия в продукта.	X		
Уверете се, че зарядното устройство не е повредено.	X		
Уверете се, че всички съединения, връзки и кабели са чисти и не са повредени.		X	
Извършете проверка на връзките на акумулаторната батерия, зарядното устройство за акумулаторни батерии и продукта.			X

За извършване на проверка на смукателния въздухопровод

1. Уверете се, че в смукателния въздухопровод няма запушване. (Фиг. 32)
2. Спрете продукта и отстранете нежелания материал при необходимост.



ВНИМАНИЕ: Блокираният смукателен въздухопровод намалява капацитета на издухване на продукта и повишава работната температура на двигателя. Това може да доведе до неизправност на двигателя, защото той става твърде горещ.

За проверка на батерията и зарядното устройство

1. Проверете батерията за повреди, като например пукнатини.

2. Проверете зарядното устройство за повреди, като например пукнатини.
3. Уверете се, че свързващият кабел на зарядното устройство не е повреден и напухан.

За почистване на продукта, батерията и зарядното устройство

1. Почиствайте продукта със сух парцал след употреба.
2. Почиствайте батерията и зарядното устройство със сух парцал. Дръжте водичките на батерията чисти.
3. Уверете се, че клемите на батерията и зарядното устройство са чисти, преди батерията да е поставена в зарядното устройство или в продукта.

Отстраняване на проблеми

Потребителски интерфейс

Потребителски интерфейс	Възможни неизправности	Възможно решение
Зеленият светодиод мига	Ниско напрежение на акумулаторната батерия.	Заредете акумулаторната батерия.
Червеният светодиод за грешка мига	Температурно отклонение. Замърсявания в конекторите на акумулаторната батерия или вентилаторът е блокирал.	Оставете продукта да се охлади. Почистете със сгъстен въздух или с мека четка.
Зеленият и червеният светодиод мигат последователно	Акумулаторната батерия е изтощена. Акумулаторната батерия е повредена.	Заредете акумулаторната батерия. Говорете с Вашия сервис.



Зарядно устройство за акумулатора

Светодиод на зарядното устройство	Причина	Решение
Зеленият светодиод свети, а червеният мига.	Акумулаторната батерия не е монтирана правилно в зарядното устройство.	Отстранете акумулаторната батерия от зарядното устройство и след това я монтирайте отново в зарядното устройство.
	Клемите на акумулаторната батерия са мръсни.	Почистете клемите на акумулаторната батерия.
	Температурата на околната среда е твърде висока или твърде ниска.	Използвайте зарядното устройство за акумулаторни батерии при температури между 0°C и +35°C.
	Акумулаторната батерия е дефектна.	Сменете акумулаторната батерия.
Зеленият светодиод и червеният светодиод не светят.	Зарядното устройство за акумулаторни батерии не е свързано правилно към контакта на електрическата мрежа.	Свържете зарядното устройство за акумулаторни батерии към контакт на електрическата мрежа.
	Неизправен контакт на електрическата мрежа.	Свържете зарядното устройство на акумулаторни батерии към напрежението и честотата, посочени на табелката с данни.
	Кабелът на зарядното устройство за акумулаторни батерии е дефектен.	Обърнете се към одобрен сервиз.
	Зарядното устройство за акумулаторни батерии е дефектно.	
Други грешки.	Ако се проявят други грешки, уверете се, че продуктът е изключен, отстранете акумулаторната батерия и се обърнете към одобрен сервиз.	

Транспортиране, съхранение и изхвърляне

Транспорт и съхранение

- Доставените литиевойонни акумулаторни батерии отговарят на изискванията на законодателството за опасни продукти.
- Специалното изискване на опаковката и етикетите за търговско транспортиране трябва да се спазва, включително от трети страни и спедитори.
- Обърнете се към човек, преминал специално обучение за работа с опасни материали, преди да изпратите продукта. Спазвайте всички приложими национални регламенти.
- Поставете тиксо върху откритите терминали, когато поставяте акумулаторната батерия в опаковка. Поставете акумулаторната батерия плътно в опаковката, за да предотвратите движение.
- Извадете акумулаторната батерия при съхранение или транспортиране.
- Поставете акумулаторната батерия и зарядното устройство в сухо пространство, в което няма влага и скреж.
- Не съхранявайте акумулаторната батерия на места, където може да се натрупа статично електричество. Не съхранявайте акумулаторната батерия в метална кутия.
- Оставете акумулаторната батерия за съхранение на място с температура между -20°C/-4°F и 50°C/122°F и което е далеч от пряка слънчева светлина.
- Поставете зарядното устройство за съхранение при температура между 5°C/41°F и 45°C/113°F и далеч от пряка слънчева светлина.

- Използвайте зарядното устройство за акумулаторни батерии само когато околната температура е между 0°C/32°F и 35°C/95°F.
- Заредете акумулаторната батерия между 30% и 50%, преди да я оставите за съхранение за продължително време.
- Оставете продукта за съхранение на място с температури между -40°C/-40°F и +60°C/140°F
- Съхранявайте зарядното устройство в затворено и сухо пространство.
- При съхранение дръжте акумулаторната батерия и зарядното устройство отделно. Не позволявайте на деца или други неодоброени лица да имат контакт с оборудването. Дръжте оборудването в пространство, което можете да заключавате.
- Почистете продукта и извършете пълно обслужване, преди да го съхранявате продължително време.
- Закрепете продукта безопасно при транспортиране.

Изхвърляне на акумулаторната батерия, зарядното устройство за акумулаторни батерии и продукта

Символът по-долу означава, че продуктът не е битов отпадък. Рециклирайте го в станция за рециклиране за електрическо и електронно оборудване. Това помага да се предотврати увреждане на околната среда или на лица.

Обърнете се към местните власти, услугите за битови отпадъци и Вашия дилър за повече информация.

(Фиг. 16)

Забележка: Символът се намира на продукта или на опаковката на продукта.

Технически данни

Технически характеристики

Aspire B8X-P4A	
Двигател	
Тип на двигателя	BLDC (безчетков) 18 V
Тегло	
Тегло без акумулаторна батерия, kg	2
Шумови емисии ¹	
Ниво на звуковата мощност, измерено, измерена dB (A)	91
Ниво на звуковата мощност, гарантирано L _{WA} dB (A)	93
Нива на шума ²	
Еквивалентно ниво на звуковото налягане при ухото на оператора, измерено съгласно EN 50636-2-100 и ISO 22868, dB (A):	82
Нива на вибрациите ³	

¹ Емисии на шума в околната среда, измерени като звукова мощност (L_{WA}) в съответствие с директива на ЕО 2000/14/ЕО. Отчетените нива на шума за машината са измерени с оригиналното режещо оборудване, което дава най-високото ниво. Разликата между гарантираното и измереното ниво на шума е в това, че гарантираното ниво на шума включва също и дисперсията в резултатите от измерването, както и вариациите между различните машини от един и същи модел в съответствие с Директива 2000/14/ЕО.

² Отчетените данни за еквивалентното ниво на звуковото налягане за машината имат типична статистическа дисперсия (стандартно отклонение) от 3 dB (A).

³ Отчетените данни за нивото на вибрациите имат типична статистическа дисперсия (стандартно отклонение) от 1,5 m/s².

	Aspire B8X-P4A
Нива на вибрациите при ръкохватките, измерени съгласно EN 50636-2-100, m/s ²	0,4
Работа на вентилатора	
Въздушен поток в нормален режим със стандартна дюза, m ³ /min	10
Максимална скорост на въздуха в нормален режим със стандартна дюза, m/s / mph	40

Данните за шум и вибрации се определят въз основа на изчислените максимални обороти.

Одобрени акумулаторни батерии

Акумулаторна батерия	P4A 18-B72
Тип	Литиевойонен
Капацитет на акумулаторната батерия, Ah	4,0
Номинално напрежение, V	18
Тегло, kg/lb	0,7/1,5
Брой клетки (литиевойонни)	10

Одобрени акумулаторни батерии

Акумулаторна батерия	P4A 18-B72
Тип	Литиевойонен
Капацитет на акумулаторната батерия, Ah	4,0
Номинално напрежение, V	18
Тегло, lb/kg	1,5/0,7
Брой клетки (литиевойонни)	10

Одобрени зарядни устройства за акумулаторни батерии

Зарядно устройство за акумулатора	P4A 18-C70
Входно напрежение, V	220 – 240
Честота, Hz	50 – 60
Мощност, W	70

Декларация за съответствие

Декларация за съответствие на ЕС

Ние, **Husqvarna AB**, SE-561 82 Huskvarna, ШВЕЦИЯ,
тел.: +46-36-146500, декларираме на своя собствена
отговорност, че продуктът:

Описание	Ръчно компресорно оборудване с акумулаторна батерия
Марка	Husqvarna
Тип/модел	Aspire B8X-P4A
Идентификация	Серийни номера от 2022 и нататък

отговаря напълно на следните директиви и
регламенти на ЕС:

Регламент	Описание
2006/42/EO	"относно машините"
2014/30/EC	"относно електромагнитната съвместимост"
2011/65/EC	"по отношение на ограничението за използване на определени опасни вещества в електрическо и електронно оборудване"
2000/14/EO	"относно шумовите емисии в околната среда"

и че следните стандарти и/или технически
характеристики са приложени: EN 60335-1:2012/
A15:2021, EN 50636-2-100:2014, EN IEC 63000:2018,

EN IEC 55014-1:2021, EN IEC 55014-2:2021

В съответствие с директива 2000/14/EO, приложение
V, направете справка с *Технически данни на*
страница 18 за обявените стойности на звука.

Husqvarna, 2022-06-30



Claes Losdal, мениджър по развойна дейност,
Husqvarna AB

Отговорен за техническата документация



Декларация за съответствие на Обединеното кралство

Ние, **Husqvarna AB**, SE-561 82 Huskvarna, ШВЕЦИЯ, тел.: +46-36-146500, декларираме на своя собствена отговорност, че продуктът:

Описание	Ръчно компресорно оборудване с акумулаторна батерия
Марка	Husqvarna
Тип/модел	Aspire B8X-P4A
Идентификация	Серийни номера от 2022 г. и след това

отговаря напълно на следните разпоредби на Обединеното кралство:

Описание
Регламенти за доставка на машини (безопасност), 2008 г.
Регламенти за електромагнитна съвместимост, 2016 г.
Регламенти за шумовите емисии в околната среда от оборудване за използване на открито, 2001 г.
Регламенти за ограничението за използване на някои опасни вещества в електрическо и електронно оборудване, 2012 г.

и че следните стандарти и/или технически характеристики са приложени: EN 60335-1:2012/ A15:2021, EN 50636-2-100:2014, EN IEC 63000:2018, EN IEC 55014-1:2021, EN IEC 55014-2:2021

В съответствие с S.I. 2001/1701, разписание 8, направете справка с *Технически данни на страница 18* за обявените стойности на звука.

Huskvarna, 2022-06-30

Claes Losdal, мениджър по развойна дейност,
Husqvarna AB

Отговорен за техническата документация

**UK
SA**

UK Importer:
Husqvarna UK Ltd
Preston Road, Co. Durham
DL5 6UP

Лицензи

Авторско право © 2012 – 2020 г. STMicroelectronics

Гаранцията не покрива дефекти, които са в резултат от нормално износване, небрежност, неправилна употреба, неоторизиран ремонт или ако смукателният апарат е свързан към неправилно напрежение.

Всички права запазени.

Повторното разпространение и използването в изходна и двоична форма, със или без модификация, са разрешени, при условие че са изпълнени следните условия:

- Повторното разпространение на изходния код трябва да запазва горното уведомление за авторските права, настоящият списък с условия и следния отказ от отговорност.
- Повторното разпространение в двоична форма трябва да възпроизвежда горното уведомление за авторските права, настоящият списък с условия и следния отказ от отговорност в документацията и/или други материали, предоставени с разпространението.
- Нито името на STMicroelectronics, нито имената на неговите сътрудници може да бъдат използвани за одобрение или популяризиране на продукти, получени от този софтуер, без специално предварително писмено разрешение.

ТОЗИ СОФТУЕР СЕ ПРЕДОСТАВЯ ОТ ПРИТЕЖАТЕЛИТЕ НА АВТОРСКИТЕ ПРАВА И СЪТРУДНИЦИТЕ В "НАСТОЯЩО СЪСТОЯНИЕ" И СЕ ОТХВЪРЛЯТ ВСЯКАКВИ ИЗРИЧНИ ИЛИ КОСВЕНИ ГАРАНЦИИ, ВКЛЮЧИТЕЛНО, НО НЕ САМО, КОСВЕНИ ГАРАНЦИИ ЗА ТЪРГОВСКИ КАЧЕСТВА И ПРИГОДНОСТ ЗА ОПРЕДЕЛЕНА ЦЕЛ. В НИКАКЪВ СЛУЧАЙ СОБСТВЕНИКЪТ НА АВТОРСКИТЕ ПРАВА ИЛИ СЪТРУДНИЦИТЕ НЕ НОСЯТ ОТГОВОРНОСТ ЗА ПРЕКИ, КОСВЕНИ, СЛУЧАЙНИ, СПЕЦИАЛНИ, ТИПИЧНИ ИЛИ ПОСЛЕДВАЩИ ЩЕТИ (ВКЛЮЧИТЕЛНО, НО НЕ САМО, ПОЛУЧАВАНЕ НА ЗАМЕСТВАЩИ СТОКИ ИЛИ УСЛУГИ; ЗАГУБА НА ВЪЗМОЖНОСТ ЗА УПОТРЕБА, ДАННИ ИЛИ ПОЛЗИ; ИЛИ ПРЕКЪСВАНЕ НА ТЪРГОВСКАТА ДЕЙНОСТ), НЕЗАВИСИМО ОТ ПРИЧИНАТА И ВИДА ОТГОВОРНОСТ, НЕЗАВИСИМО ДАЛИ ПО ДОГОВОР, ОБЕКТИВНА ОТГОВОРНОСТ ИЛИ УВРЕЖДАНЕ (ВКЛЮЧИТЕЛНО НЕБРЕЖНОСТ ИЛИ ДРУГО), ПРОИЗТИЧАЩИ ПО НЯКАКЪВ НАЧИН ОТ ИЗПОЛЗВАНЕТО НА ТОЗИ СОФТУЕР, ДОРИ ПРИ УВЕДОМЯВАНЕ ЗА ВЪЗМОЖНОСТТА ЗА ТАКИВА ЩЕТИ.

Лиценз на Apache 2.0

Авторско право © 2009 – 2019 г. Arm Limited. Всички права запазени.

Версия 2.0, януари 2004 г., <http://www.apache.org/licenses/>

ПРАВИЛА И УСЛОВИЯ ЗА ИЗПОЛЗВАНЕ, ВЪЗПРОИЗВЕЖДАНЕ И РАЗПРОСТРАНЕНИЕ

1. Определения.

"Лиценз" означава правилата и условията за използване, възпроизвеждане и разпространение, определени в раздели от 1 до 9 от настоящия документ. **"Лицензодател"** означава собственикът на авторските права или субектът, упълномощен от собственика на авторските права, който предоставя Лиценза. **"Юридическо лице"** означава обединението на действащия субект и всички други субекти, които контролират, се контролират от или са под общ контрол с този субект. За целите на това определение **"контрол"** означава (i) властта, пряка или непряка, да се ръководи или управлява такъв субект, независимо дали чрез договор или по друг начин, или (ii) собственост върху петдесет процента (50%) или повече от акциите в обръщение, или (iii) бенефициерна собственост на такъв субект. **"Вие"** (или **"Ваш"**) означава физическото или Юридическо лице, упражняващо разрешенията, предоставени от настоящия Лиценз. **"Изходна"** формата означава предпочитаната форма за извършване на модификации, включително, но не само, изходен код на софтуер, източник на документация и конфигурационни файлове. **"Обектна"** форма означава всяка форма, получена в резултат на механична трансформация или превод на Изходна форма, включително, но не само, компилиран обектен код, генерирана документация и преобразувания в други видове носители. **"Произведение"** означава авторското произведение, независимо дали е в Изходна или Обектна форма, предоставено по силата на Лиценза, както е посочено от уведомлението за авторските права, което е включено в или приложено към произведението (пример е даден в приложението по-долу). **"Производни произведения"** означава всяко произведение, независимо дали е в Изходна, или Обектна форма, което се основава на (или произлиза от) Произведението и за което редакциите, поясненията, уточненията или други модификации представляват като цяло оригинално авторско произведение. За целите на настоящия Лиценз Производните произведения не включват произведения, които остават отделни или просто се свързват (или обвързват по име) с интерфейсите на Произведението и Производните произведения от него. **"Принос"** означава всяко авторско произведение, включително оригиналната версия на Произведението и всички модификации или добавки към това Произведение или Производни произведения от него, които са умишлено предоставени на Лицензодателя за

включване в Произведението от собственика на авторските права или от физическо лице или Юридическо лице, упълномощено да предоставя от името на собственика на авторските права. За целите на това определение **"предоставено"** означава всяка форма на електронна, устна или писмена комуникация, изпратена до Лицензодателя или негови представители, включително, но не само, комуникация в списъци за електронна поща, системи за контрол на изходния код и системи за проследяване на проблеми, които се управляват от или от името на Лицензодателя с цел обсъждане и подобряване на Произведението, но с изключение на комуникация, която е видимо маркирана или по друг начин обозначена писмено от собственика на авторските права като **"Не е принос"**. **"Сътрудник"** означава Лицензодател и всяко физическо или Юридическо лице, от чието име Лицензодателят е получил Принос, който впоследствие включен в Произведението.

2. Предоставяне на Лиценз за авторските права.

Съгласно правилата и условията на настоящия Лиценз всеки Сътрудник Ви предоставя постоянен, международен, неизключителен, безплатен, безвъзмезден, неотменим лиценз за авторските права за възпроизвеждане, изготвяне на Производни произведения, публично показване, публично изпълнение, прототъпяване и разпространение на Произведението и такива Производни произведения в Изходна или Обектна форма.

3. Предоставяне на патентен Лиценз.

Съгласно правилата и условията на настоящия Лиценз всеки сътрудник Ви предоставя постоянен, международен, неизключителен, безплатен, безвъзмезден, неотменим (освен посоченото в този раздел) патентен лиценз за изготвяне, използване, предлагане за продажба, продажба, внос или друго прехвърляне на Произведението, като такъв лиценз се прилага само за онова патентно съдържание, лицензируемо от Сътрудника, което неизбежно е нарушено от неговия(те) Принос(и) самостоятелно или чрез комбинация от неговия(те) Принос(и) и Произведението, към което е/са бил(и) предоставен(и) такъв/такива Принос(и). Ако заведете патентно дело срещу който и да било субект (включително насрещен иск или насрещен иск в съдебен процес), твърдейки, че Произведението или Приносът, включен в Произведението, представлява пряко или съпричастно нарушение на патент, тогава всички патентни лицензи, предоставени Ви съгласно настоящия Лиценз за това Произведение, ще бъдат прекратени, считано от датата на завеждане на съдебния спор.

4. Повторно разпространение.

Може да възпроизвеждате и разпространявате копия на Произведението или Производните му произведения на всеки носител със или без

модификации и в Изходна или Обектна форма, при условие че отговаряте на следните условия:

- Трябва да дадете на всички други получатели на Произведението или Производните произведения копие от настоящия Лиценз; и
- Всички модифицирани файлове трябва да съдържат видими уведомления, в които се посочва, че сте променили файловете; и – трябва да запазите в Изходната форма на всички Производни произведения, които разпространявате, всички уведомления за авторските права, патентите, търговските марки и съотнасянията от Изходната форма на Произведението, с изключение на тези уведомления, които не се отнасят до никаква част на Производните произведения; и
- Ако Произведението включва текстов файл **"УВЕДОМЛЕНИЕ"** като част от своето разпространение, тогава всички Производни произведения, които разпространявате, трябва да включват четливо копие на уведомленията за съотнасянията, съдържащи се в такъв файл за УВЕДОМЛЕНИЕ, с изключение на онези уведомления, които не се отнасят до никаква част от Производните произведения, на поне едно от следните места: в рамките на текстов файл за УВЕДОМЛЕНИЕ, разпространяван като част от Производните произведения; в рамките на Изходната форма или документация, ако е предоставена заедно с Производните произведения; или в рамките на дисплей, генериран от Производните произведения, ако и навсякъде, където такива уведомления на трети страни обикновено се появяват. Съдържанието на файла за УВЕДОМЛЕНИЕ е само за информационни цели и не променя Лиценза. Може да добавите Ваши собствени уведомления за съотнасянията в рамките на Производните произведения, които разпространявате, заедно или като допълнение към текста на УВЕДОМЛЕНИЕТО от Произведението, при условие че такива допълнителни уведомления за съотнасянията не могат да се тълкуват като изменение на Лиценза. Може да добавите Ваша собствена декларация за авторските права към Вашите модификации и може да предоставите допълнителни или различни лицензионни правила и условия за използване, възпроизвеждане или разпространение на Вашите модификации или за всякакви Производни произведения като цяло, при условие че използването, възпроизвеждането и разпространението от Ваша страна на Произведението по друг начин отговаря на условията, посочени в настоящия Лиценз.

5. Предоставяне на Приноси.

Освен ако не посочите изрично друго, всеки Принос, умислено предоставен за включване в Произведението от Вас на Лицензодателя, ще бъде съгласно правилата и условията на настоящия

Лиценз без никакви допълнителни правила или условия. Независимо от посоченото по-горе, нищо от съдържашото се в настоящия документ няма да замести или да промени условията на всяко отделно лицензионно споразумение, което може да сте сключили с Лицензодателя по отношение на такива Приноси.

6. Търговски марки.

Настоящият Лиценз не дава разрешение за използване на търговските наименования, търговските марки, марките на услугите или имената на продуктите на Лицензодателя, освен когато се изисква за разумна и обичайна употреба при описание на произхода на Произведението и възпроизвеждане на съдържанието на файла за УВЕДОМЛЕНИЕ.

7. Отказ от отговорност от гаранцията.

Освен ако не се изисква от приложимото законодателство или не е договорено в писмена форма, Лицензодателят предоставя Произведението (и всеки Сътрудник предоставя своите Приноси) на БАЗА "НАСТОЯЩО СЪСТОЯНИЕ" БЕЗ ГАРАНЦИИ ИЛИ УСЛОВИЯ ОТ КАКЪВТО И ДА БИЛО ВИД, изрични или косвени, включително, без ограничение, всякакви гаранции или условия за СОБСТВЕНОСТ, ОТСЪСТВИЕ НА НАРУШЕНИЯ, ТЪРГОВСКИ КАЧЕСТВА или ПРИГОДНОСТ ЗА ОПРЕДЕЛЕНА ЦЕЛ. Вие носите цялата отговорност за определяне на целесъобразността на използването или повторното разпространение на Произведението и поемате всички рискове, свързани с упражняването на разрешенията по настоящия Лиценз. 8. Ограничение на отговорността. В никакъв случай и

съгласно никаква законодателна база, независимо дали при увреждане (включително небрежност), по договор, или по друг начин, освен ако не се изисква от приложимото законодателство (като например умишлени и грубо небрежни действия) или договорено в писмен вид, който и да било Сътрудник не носи отговорност пред Вас за щети, включително преки, косвени, специални, случайни или последващи щети от всякакъв характер, произтичащи в резултат на настоящия Лиценз или извън употребата или невъзможността за употреба на Произведението (включително, но не само, щети, свързани със загуба на репутация, спиране на работа, повреда или неизправност на компютъра, или всички други търговски щети или загуби), дори ако Сътрудникът е бил уведомен за възможността от такива щети.

9. Приемане на гаранция или допълнителна отговорност.

При повторно разпространение на Произведението или Производните произведения от него Вие може да изберете да предложите и да начислите такса за приемане на поддръжка, гаранция, обезщетение или други задължения и/или права за отговорност в съответствие с настоящия Лиценз. Въпреки това при приемането на такива задължения Вие може да действате само от свое име и на своя лична отговорност, а не от името на който и да било Сътрудник, и само ако сте съгласни да обезщетите, защитите и предпазите всеки Сътрудник от всяка понесена отговорност или предявени иски срещу такъв Сътрудник поради приемането от Ваша страна на такава гаранция или допълнителна отговорност. КРАЙ НА ПРАВИЛАТА И УСЛОВИЯТА

Περιεχόμενα

Εισαγωγή.....	24	Αντιμετώπιση προβλημάτων.....	35
Ασφάλεια.....	26	Μεταφορά, αποθήκευση και απόρριψη.....	36
Συναρμολόγηση.....	32	Τεχνικά στοιχεία.....	38
Λειτουργία.....	32	Δήλωση Συμμόρφωσης.....	40
Συντήρηση.....	34	Άδειες.....	42

Εισαγωγή

Επισκόπηση προϊόντος

(Εικ. 1)

1. Ακροφύσιο φυσητήρα
2. Κομπιέ απασφάλισης για το ακροφύσιο του φυσητήρα
3. Πληκτρολόγιο
4. Σκανδάλη γκαζιού
5. Λαβή
6. Κομπιέ εκκίνησης/διακοπής λειτουργίας

7. Ένδειξη κατάστασης μπαταρίας/ένδειξη λειτουργίας
8. Προειδοποιητική ένδειξη, λυχνία LED σφάλματος
9. Κομπιέ ελέγχου ταχύτητας
10. Κομπιέ απασφάλισης μπαταρίας
11. Θήκη φύλαξης, βίδες και βύσματα τοίχου
12. Υποστηρίγματα
13. Μπαταρία, περιλαμβάνεται μόνο στο kit φυσητήρα Husqvarna Aspire B8X-P4A