



- Акумулаторен такер
- Cordless Stapler
- Accumulator capsator
- ΚΑΡΦΩΤΙΚΟ ΠΙΣΤΟΛΙ ΜΠΑΤΑΡΙΑΣ

Contents

2	BG	Оригинална инструкция за експлоатация
11	EN	Instruction manual
20	RO	Instructiuni
30	EL	Πρωτότυπο οδηγιών χρήσης

SG04

USER'S MANUAL



BG


ИНСТРУКЦИЯ ЗА УПОТРЕБА АКУМУЛАТОРЕН ТАКЕР SG04



Моля, запознайте се с инструкцията преди да ползвате продукта

Използвани пиктограми

	<p>Моля запознайте се с инструкцията. Инструкцията съдържа допълнителна информация</p>		<p>За използване в помещения</p>
	<p>Прочетете инструкцията</p>		<p>Клас на защита II (двойно изолиран)</p>
	<p>Носете защитни очила</p>		<p>Пазете от влага</p>

	Носете антифони		Прав ток / напрежение
	Носете противоплъзгащи защитни обувки		Променлив ток / напрежение
	Носете предпазни ръкавици		

• ВЪВЕДЕНИЕ

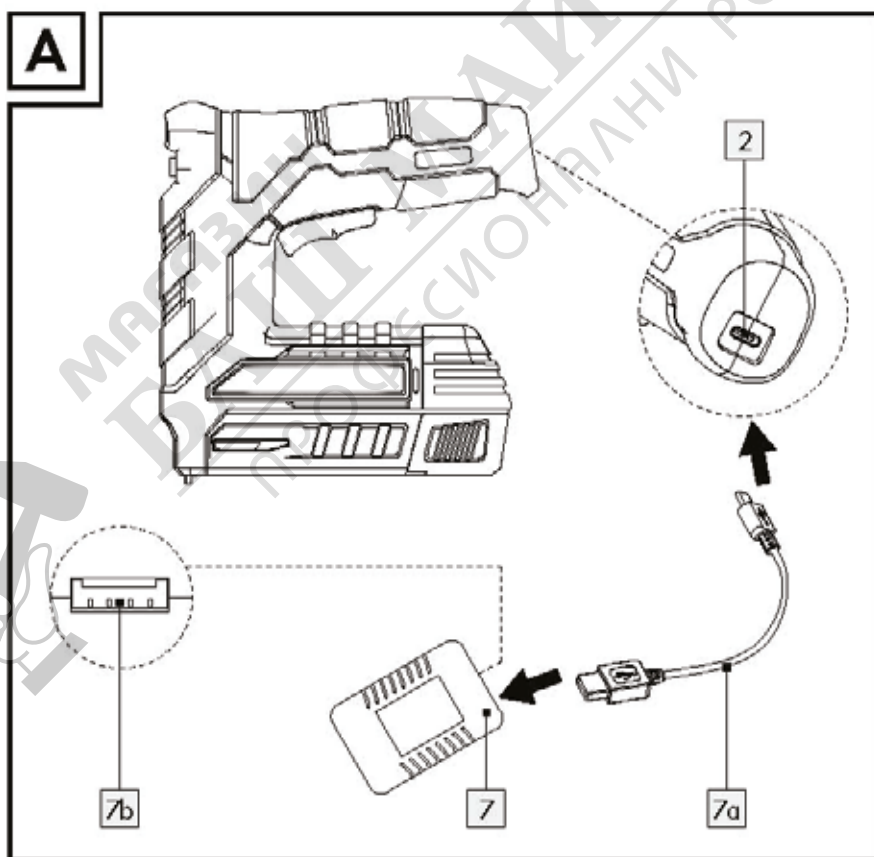
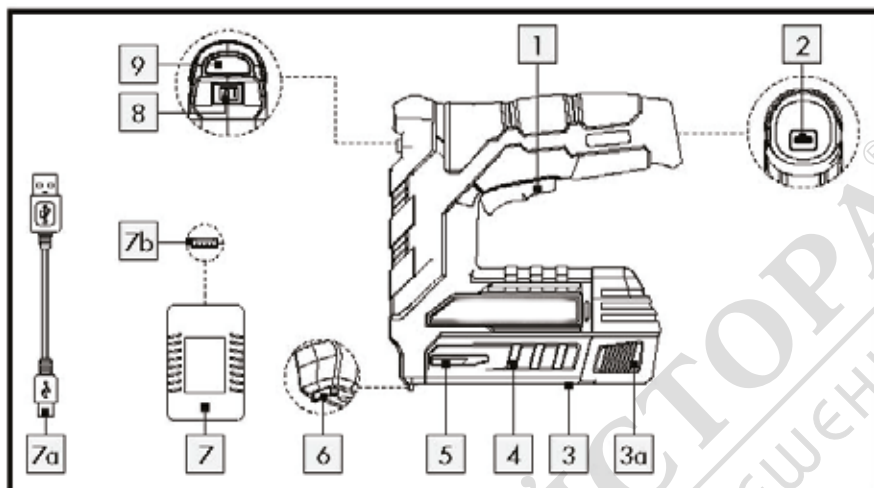
Поздравяваме ви за покупката на вашия нов продукт. Вие сте избрали висококачествен продукт. Инструкциите за употреба са част от продукта. Те съдържат важна информация относно безопасността, употребата и изхвърлянето. Преди да използвате продукта, моля, запознайте се с цялата информация за безопасност и инструкции за употреба. Използвайте продукта само както е описано и за посочените приложения. Ако предадете продукта на някой друг, моля, уверете се, че сте предали и цялата документация с него

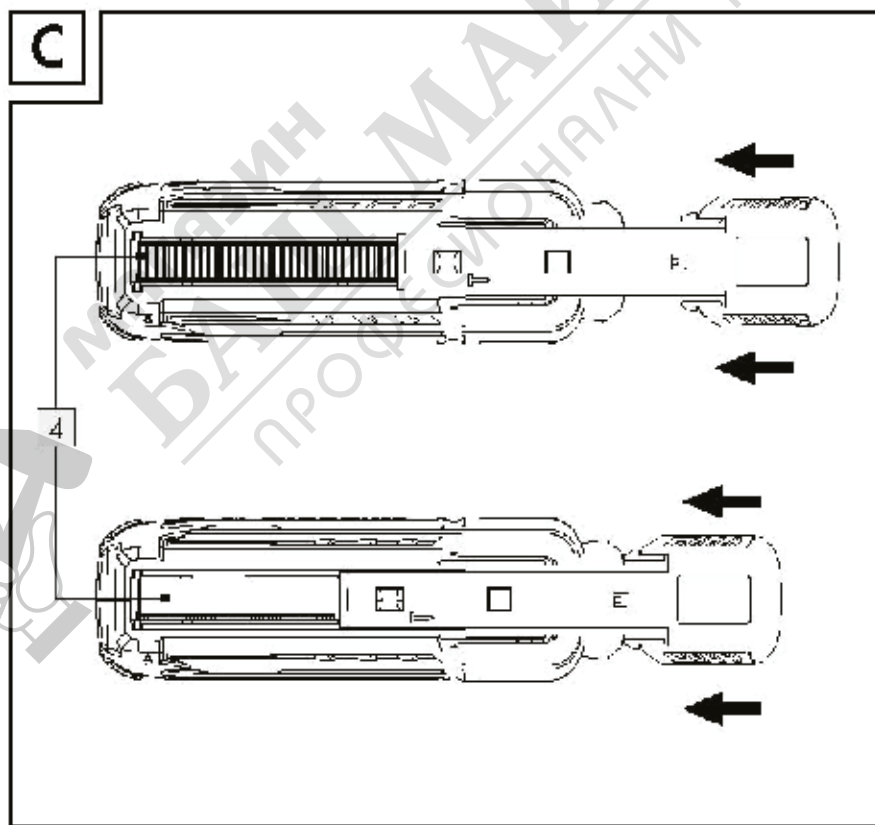
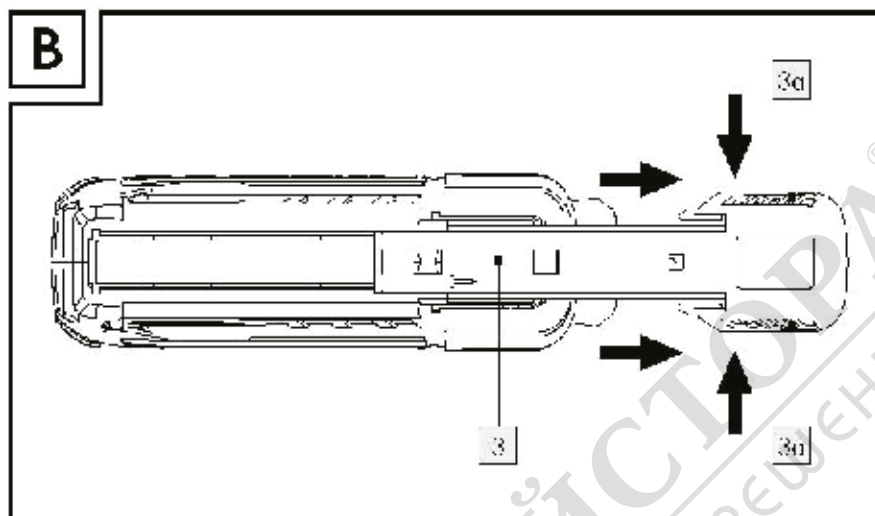
• ПРЕДНАЗНАЧЕНИЕ

Този продукт е предназначен за закрепване на картон, листи хартия, кожа, изолация, плат и подобни материали върху мека дървесина (истинско дърво), плоскости от шперплат с подобна твърдост като иглолистна дървесина и дървесни влакна с ниска плътност. Предназначен е само за частна употреба в домакинството. Всяка друга употреба или модификация на продукта се счита за неправилна употреба и може да доведе до сериозни опасности от злополука. Производителят не носи отговорност за щети, причинени от неправилна употреба. Не е предназначен за търговска употреба. Този продукт не е предназначен за закрепване на електрически кабели.


• ЕЛЕМЕНТИ НА УРЕДА

1	Тригер	6	Safety contact
2	USB букса	7	Батерия
3	Изтласквач	7a	USB кабел
3a	Бутон за освобождаване	7b	USB порт
4	Контейнер за скоби	8	On / Off ключ
5	Индикатор за зареждане	9	Индикатор за батерия

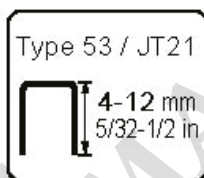




• ТЕХНИЧЕСКИ ХАРАКТЕРИСТИКИ

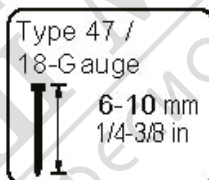
Модел	279913 SG04
Напрежение	4V
Вградена батерия	Lithium-ion
Клетки на батерията	1
Скорост	Max. 30 удара/минута
Капацитет на пълнителя	100 скоби или 50 пирона
Зарядно у-во	
Входно напрежение	100-240V ~
Входна честота	50/60 Hz
Изходно напрежение	5.0V 

Wire staples:



Staple width: 11.4 mm
Staple length: 4- 12 mm

Nails:



Nail width: 1.2 mm
Nail length: 6-10 mm

Шумови емисии:

Измерените стойности за звука отговарят на Стандарт EN 60745. А-претегленото ниво на шум при едно събитие, стандартизирано до 1 s, обикновено е:

Ниво на звуково налягане (L_{pa}): 82,2 dB(A)

Ниво на звукова мощност (L_{wa}): 93,2 dB(A)

Отклонение (L_{pa} , L_{wa}): 3 dB

Нивата на вибрация отговарят на стандарт EN 60745:

Ниво на вибрации $a_h = 2.537 \text{ m / s}^2$

Отклонение $K = 1,5 \text{ m / s}^2$

Важно: Нивото на вибрации, посочено в тези инструкции, е измерено в съответствие със стандартизирана процедура за измерване, посочена в EN 60745, и може да се използва за сравнения на оборудването. Посочената стойност на емисиите на вибрации може също да се използва за първоначална оценка на експозицията.

Нивото на вибрация варира в зависимост от употребата на електроинструмента и в някои случаи може да бъде по-високо от стойността, посочена в тези инструкции. Редовната употреба на електроинструмента по такъв начин може да накара потребителите да подценят вибрациите. Опитайте се да поддържате вибрационните натоварвания възможно най-ниски. Мерките за намаляване на вибрационното натоварване са напр. носене на ръкавици и ограничаване на работното време. Всички условия на работа трябва да бъдат взети под внимание (напр. времето, когато електроинструментът е изключен и времето, когато електроинструментът е включен, но работи без натоварване).

● ПРЕДИ УПОТРЕБА

Важно: Отстранете всички опаковъчни материали от продукта.

Важно: Акумулаторната батерия се доставя частично заредена. Заредете батерията преди първата употреба, в идеалния случай поне 2–3 часа. Литиево-йонните батерии могат да се зареждат по всяко време, без това да намалява живота им. Прекъсването на процеса на зареждане не поврежда акумулаторната батерия.

Този продукт е оборудван със защита от пълно разреждане, която предотвратява разреждане под крайното разрядно напрежение.

Не натискайте непрекъснато спусъка 1, за да предотвратите повреда на вградената акумулаторна батерия.

Поставете превключвателя за включване / изключване 8 на позиция „0“, ако продуктът няма да се използва или ще се съхранява за продължителни периоди.

Забележка: Ако индикаторът за зареждане 9 свети в червено по време на употреба, зарядът е под 30% и батерията трябва да се презареди.

● НАЧИН НА ПОЛЗВАНЕ

Зареждане на скоби

- Поставете On / Off ключа 8 в позиция „0“ преди да започнете работа.
- Обърнете продукта
- Натиснете бутона за освобождаване 3а (виж фиг. В).
- Дръпнете назад буталото 3 (виж фиг. В).
- Поставете скоби в контейнера 4 (виж фиг. С).
- След като добавите скоби, плъзнете тласкача 3 отново навътре, докато пълнителят 4 се затвори напълно. Освободете бутона за освобождаване 3а. Трябва да щракне и да се заключи на място, за да може пълнителят 4 да бъде затворен правилно.

Важно: Използвайте прозорчето 5 за да следите дали резервоара 4 не е празен.

Зареждане на пирони

- Поставете превключвателя за включване/изключване 8 на позиция „0“, преди да работите с продукта.
- Обърнете продукта.
- Натиснете бутона за освобождаване 3а (вижте Фиг. В).
- Дръпнете назад тласкача 3 (вижте Фиг. В)
- Следвайте иконата, показана на тласкача 3 (вижте Фиг. С) и добавете пирони в пълнителя 4 (вижте Фиг. С)
- След като добавите пирони, плъзнете тласкача 3 отново навътре, докато пълнителят 4 се затвори напълно (вижте Фиг. С).
- Освободете бутона за освобождаване 3а. Трябва да щракне и да се заключи на място, за да може пълнителят 4 да бъде затворен правилно.

Забележка: Използвайте прозореца на индикатора за пълнене 5, за да видите дали пълнителят 4 е празен

● ФУНКЦИИ

- Поставете превключвателя за включване/изключване 8 на позиция „I“, за да включите продукта.
- Натиснете предпазния контакт 6 в обработвания детайл.
- Натиснете спусъка 1, докато държите продукта срещу обработвания детайл, за да забиете телбод/пирон в него.
- Поставете превключвателя за включване / изключване 8 на позиция „0“, за да изключите продукта.

Забележка: Дръжте инструмента здраво и натиснете върху работната повърхност, за да осигурите пълното проникване на скобата/пирона.

Почистване на заседнали скоби

Ако има заседнала скоба, не натискайте спусъка 1 .

В противен случай може случайно да се задейства след отстраняване на скобата.

Забележка: Поставете превключвателя за включване / изключване 8 на позиция „0“, преди да изчистите скобата.

- Отворете пълнителя 4 и дръпнете назад тласкача 3 .
- Отстранете заседналата скоба от пълнителя 4 .

Забележка: Не задействайте такера, когато е празен, за да предотвратите износване.

● ПОЧИСТВАНЕ И СЪХРАНЕНИЕ

□ Поставете превключвателя за включване / изключване 8 на позиция „0“, за да изключите продукта преди почистване или поддръжка на продукта.

- Продуктът винаги трябва да е чист, сух и без масло и грес.
- Почистете корпуса със суха кърпа.

Този продукт съдържа литиево-йонна презареждаема батерия и следователно е предмет на разпоредбите за опасни материали. Потребителят може да транспортира акумулаторните батерии по пътищата без специални изисквания.

Опаковката и маркировката подлежат на специални изисквания, когато се транспортират от трети страни (напр. авиокомпания, куриер, превозвач). Трябва да се консултирате с експерт по опасни материали, когато се транспортира от трети страни. Акумулаторните батерии могат да се изпращат само ако корпусът е непокътнат. Покрийте отворените контакти с лента и опаковайте акумулаторните батерии, така че да не могат да се движат вътре в опаковката. Спазвайте специфичните национални разпоредби.

● ИЗХВЪРЛЯНЕ

Опаковката е направена изцяло от рециклируеми материали, които можете да изхвърлите в местните контейнери за рециклиране.



Спазвайте маркировките на опаковъчните материали за разделяне на отпадъците, които са маркирани със съкращения (а) и цифри (б) със следното значение: 1–7: пластмаси / 20–22: хартия и фазер / 80–98: композитни материали.



Продуктът и опаковъчните материали могат да се рециклират, изхвърлете ги отделно за по-добро третиране на отпадъците.



За да помогнете за опазването на околната среда, моля, изхвърлете продукта правилно, когато е достигнал края на своя полезен живот, а не при битовите отпадъци. Информация за пунктовете за събиране и тяхното работно време можете да получите от местните власти.



Дефектните или използвани батерии/акумулаторни батерии трябва да бъдат рециклирани в съответствие с Директива 2006/66/ЕС и нейните изменения. Моля, върнете батериите / акумулаторните батерии и / или продукта в наличните пунктове за събиране.



Батериите / акумулаторните батерии не трябва да се изхвърлят с обикновените битови отпадъци. Те могат да съдържат токсични тежки метали и са предмет на правила и разпоредби за третиране на опасни отпадъци. Химическите символи за тежките метали са както следва: Cd = кадмий, Hg = живак, Pb = олово. Ето защо трябва да изхвърлите използваните батерии / акумулаторни батерии в местен събирателен пункт.

Този продукт има вградена презареждаема батерия, която не може да бъде заменена от потребителя. Отстраняването или подмяната на акумулаторната батерия може да се извършва само от производителя или неговия сервиз за клиенти или от лице с подобна квалификация, за да се избегнат опасности. Когато изхвърляте продукта, трябва да имате предвид, че този продукт съдържа акумулаторна батерия.

● ГАРАНЦИЯ И СЕРВИЗ

Гаранция

Продуктът е произведен според стриктни указания за качество и е внимателно проверен преди доставка. В случай на дефекти на продукта вие имате законови права срещу търговеца на дребно на този продукт.

Сервиз

Ремонтирайте вашия продукт в сервизен център на производителя, като използвате само оригинални части на производителя. Това ще запази безопасността на този продукт.



МАГАЗИН
БАШ МАЙСТОРА
ПРОФЕСИОНАЛНИ РЕШЕНИЯ



ЕО ДЕКЛАРАЦИЯ ЗА СЪОТВЕТСТВИЕ

Евромастер Импорт Експорт ООД
Адрес: София 1231, България, "Ломско шосе" 246.

Продукт: Акумулаторен такер
Запазена Марка: TOPMASTER
Модел: SG04

е проектиран и произведен в съответствие със следните директиви:

Machinery Directive
(2006 / 42 / EC)

EU Low Voltage Directive
(2014 / 35 / EU)

Electromagnetic Compatibility
(2014 / 30 / EU)

Applicable harmonized standards

EN 60745-2-16:2010
EN 60745-1:2009+A11:2010
EN 55014-1:2015+A1 :2020
EN 55014-2:2017
EN 61000-3-2:2014
EN 61000-3-3:2013+A1 :2019

Type / Appliance Designation:
Cordless Stapler SG04



„ЕВРОМАСТЕР
ИМПОРТ - ЕКСПОРТ“
ООД

Място и дата на издаване:
София, България
20-ти Ноември 2023 г

Бранд мениджър:
Красимир Петков