

**topmaster** professional



- Акумулаторна отвертка 4 в 1
- 4 IN 1 Cordless Screwdriver
- Surubelnita cu acumulator 4 in 1
- Κατσαβίδι Μπαταρίας 4 σε 1

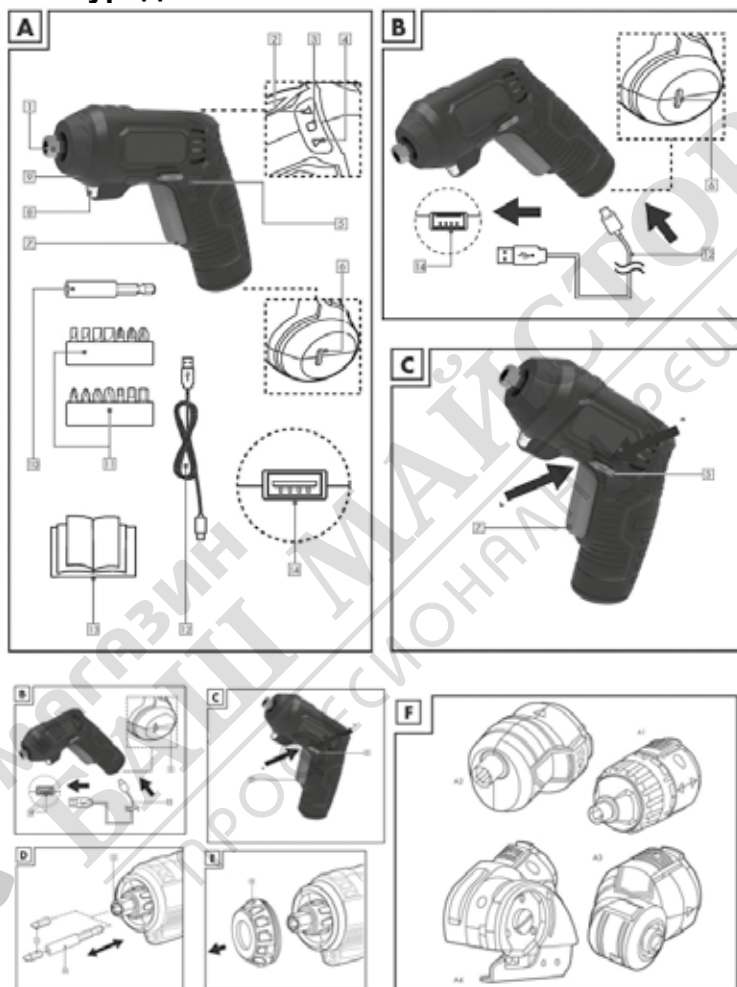
**Contents**

2	BG	Оригинална инструкция за експлоатация
15	EN	Instruction manual
27	RO	Instructiuni
38	EL	Πρωτότυπο οδηγιών χρήσης

**COMPACT**  
**USER'S MANUAL**



## ИНСТРУКЦИЯ ЗА УПОТРЕБА

**BG****АКУМУЛАТОРНА ОТВЕРТКА 4 В 1  
COMPACT****Елементи на уреда**

1. Бит холдер
2. Индикатор за посока - завинтване
3. Състояние на батерията LED
4. Индикатор за посока - развинтване
5. Бутон за смяна на посоката / Safety lock
6. USB Type C букса
7. Тригер
8. LED лампа
9. Челен капак

10. Магнитен адаптер
11. Битове
12. USB кабел
13. Инструкция
14. USB порт

## Общи условия

Прочетете и съхранете тази инструкция за бъдеща употреба.

## Символи, използвани в инструкцията

Следните символи и ключови думи ще бъдат използвани в това ръководство, върху продукта или опаковката.

### **WARNING!**

Индикира опасност, която ако не бъде избегната, може да доведе до риск от травми и повреди на уреда.



### **CAUTION!**

Предпоставки за риск от травми



### **NOTE!**

Възможна опасност



Полезна информация за сглобяване и употреба на уреда



Прочетете инструкцията



DC напрежение

## Смяна на посоката на въртене

Натиснете превключвателя за посока на въртене 5, за да зададете посоката на въртене (фиг.С):

## Предпазна ключалка

Поставете превключвателя за посока на въртене 5 в средно положение, така че да излиза еднакво от двете страни. Превключвателят 7 не може да бъде натиснат при тази настройка.

## Смяна на битове и магнитен държач за битове

Издърпайте накрайника 11. Поставете друг тип накрайник в държача на накрайника 1 или магнитния накрайник адаптер 10 (фиг.D).

**ЗАБЕЛЕЖКА:** Накрайниците са обозначени според техните размери и форма. Ако не сте сигурни, винаги изпробвайте конкретния бит, за да видите дали седи в главата на винта без свободен ход.

## Преден капак

Предният капак 9 може да бъде свален за закрепване на други приставки, които се предлагат (фиг.Е, F):

- A1 Приставка за въртене
- A2 Ексцентрична приставка
- A3 Ъглова приставка
- A4 Режеща приставка

## Технически характеристики

Модел	COMPACT
Напрежение на зареждане	5V DC
Батерия	4V DC
Капацитет на батерията	1500 mAh, Li-ion
Скорост на въртене	200 min <sup>-1</sup>
Максимален въртящ момент	5.5 Nm
Тегло	0.6 kg

## Безопасност

### Правилна употреба

Този продукт е подходящ изключително за лична употреба в сектора Направи си сам за следните цели:

- За завинтване в дърво, пластмаса и метал.

Всяка друга употреба е изключена и се счита за злоупотреба. Зарядното устройство не е включено в обхвата на доставката на този комплект, състоящ се от акумулаторната отвертка, USB-C кабел и битове, и трябва да се закупи отделно. Производителят не може да носи отговорност за щети или наранявания, причинени от неправилна употреба на продукта. Примери за злоупотреба са дадени в следния неизчерпателен списък:

- Използване на неподходящи аксесоари
- Използване на неоригинални резервни части.
- Неправилна работа.
- Неспазване на ръководството за експлоатация.
- Ремонти, извършвани от неупълномощени сервизи.
- Използване и поддръжка на продукта от лице, което не е запознато с продукта и/или което няма подходящ опит.

Използвайте аксесоарите според тези инструкции. Неспазването на инструкциите, дадени в това ръководство за потребителя, може да доведе до сериозни наранявания и загуба на гаранция. Спазвайте приложимите местни или национални разпоредби относно използването на този продукт. Не правете никакви модификации на продукта. Всяка модификация на продукта може да бъде опасна и е забранена.

# Безопасност при работа с машини

## WARNING!

Прочетете всички предупреждения за безопасност, инструкции, илюстрации и спецификации, предоставени за този електроинструмент. Неспазването на всички инструкции, изброени по-долу, може да доведе до токов удар, пожар и/или сериозно нараняване.

Запазете всички предупреждения и инструкции за бъдещи справки. Терминът "електроинструмент" в предупрежденията се отнася за вашия електроинструмент, захранван от електрическата мрежа (с кабел) или захранван с батерии (без кабел).

### 1) Безопасност на работното място

а) Поддържайте работното място чисто и добре осветено. Разхвърляните или тъмни зони предразполагат към инциденти.

б) Не работете с електроинструменти в експлозивна атмосфера, като например в присъствието на запалими течности, газове или прах. Електрическите инструменти създават искри, които могат да възпламенят праха или изпаренията.

в) Дръжте децата и минавачите далече, докато работите с електрически инструмент. Разсейването може да ви накара да загубите контрол.

### 2) Електрическа безопасност

а) Щепселите на електроинструмента трябва да съответстват на контакта. Никога не променяйте щепсела по никакъв начин. Не използвайте разклонители с електрически инструменти.

б) Избягвайте контакт на тялото със заземени повърхности, като тръби, радиатори, печки и хладилници. Съществува повишен риск от токов удар, ако тялото ви е заземено.

в) Не използвайте електрическите инструменти на дъжд или влажни условия. Попадането на вода в електроинструмента ще увеличи риска от токов удар.

г) Не злоупотребявайте с кабела. Никога не използвайте кабела за пренасяне, дърпане с цел изключване на електрическия инструмент. Дръжте кабела далеч от топлина, масло, остри ръбове или движещи се части. Повредените или заплетени кабели увеличават риска от токов удар.

д) Когато работите с електрически инструмент на открито, използвайте удължителен кабел, подходящ за употреба на открито. Използването на кабел, подходящ за употреба на открито, намалява риска от токов удар.

е) Ако работата с електроинструмент на влажно място е неизбежна, използвайте захранване, защитено с устройство за остатъчен ток (RCD). Използването на RCD намалява риска от

токов удар.

### **3) Лична безопасност**

а) Бъдете нащрек, внимавайте какво правите и използвайте здрав разум, когато работите с електроинструмент. Не използвайте електроинструмент, докато сте уморени или под въздействието на наркотици, алкохол или лекарства. Момент на невнимание при работа с електрически инструменти може да доведе до сериозно нараняване.

Безопасност

б) Използвайте лични предпазни средства. Винаги носете предпазни очила. Защитно оборудване, като маска за прах, неплъзгащи се предпазни обувки, каска или защита за слуха, използвани при подходящи условия, ще намалят нараняванията.

в) Предотвратете непреднамерено стартиране. Уверете се, че превключвателят е в изключено положение, преди да свържете към източник на захранване и/или батерия, да вземете или пренесете инструмента. Носенето на електроинструменти с пръст върху превключвателя или включването на електроинструменти с включен превключвател води до инциденти.

г) Отстранете всички регулиращи ключове или гаечни ключове, преди да завъртите включен електроинструмент. Гаечен ключ или ключ, оставен прикрепен към въртящ се част от електрическия инструмент може да доведе до нараняване.

д) Не се преуморявайте. Поддържайте правилна опора и баланс през цялото време. Това позволява по-добър контрол на електроинструмента в неочаквани ситуации.

е) Облечете се правилно. Не носете широки дрехи или бижута. Дръжте косата и дрехите си далеч от движещи се части. Свободни дрехи, бижута или дълга коса могат да бъдат захванати от движещи се части.

з) Не позволявайте познанията, придобити от честата употреба на инструменти, да притъпят вниманието ви и да пренебрегнете принципите за безопасност на инструментите. Едно невнимателно действие може да причини тежки наранявания за части от секундата.

### **4) Използване и грижи за електрически инструменти**

а) Не насилвайте електроинструмента. Използвайте правилния електроинструмент за вашето приложение. Правилният електроинструмент ще свърши работата по-добре и по-безопасно при скоростта, за която е проектиран.

б) Не използвайте електроинструмента, ако превключвателят не го включва и изключва. Всеки електроинструмент, който не може да се управлява с превключвателя, е опасен и трябва да бъде ремонтиран.

в) Изключете щепсела от източника на захранване и/или извадете батерията, ако може да се разглобява, от електроинструмента, преди извършване на каквито и да било настройки, смяна на аксесоари или съхраняване на електрически инструменти. Такива превантивни мерки за безопасност намаляват риска от случайно стартиране на електроинструмента.

г) Съхранявайте неизползваните електроинструменти далеч от деца и не позволявайте на лица, които не са запознати с електроинструмента или тези инструкции, да работят с електроинструмента. Електрическите инструменти са опасни в ръцете на необучени потребители.

д) Поддържайте електроинструментите и аксесоарите. Проверете за разместване или залепване на движещи се части, счупване на части и всяко друго състояние, което може да повлияе на работата на електроинструмента. Ако е повреден, поправете електроинструмента преди употреба. Много злополуки са причинени от лошо поддържани електрически инструменти.

е) Поддържайте режещите инструменти остри и чисти. Правилно поддържаните режещи инструменти с остри режещи ръбове е по-малко вероятно да се заклинят и са по-лесни за контрол.

ж) Използвайте електроинструмента, аксесоарите и накрайниците за инструменти и т.н в съответствие с тези инструкции, като се вземат предвид условията на труд и работата, която ще се извършва. Използване на електроинструмента за операции, различни от предвиденият може да доведе до опасна ситуация.

з) Дръжте дръжките и повърхностите за хващане сухи, чисти и свободни от масло и грес. Хлъзгави дръжки и повърхности за хващане не позволяват безопасна работа и контрол на инструмента в неочаквани ситуации.

## **5) Използване и грижа за акумулаторни инструменти**

а) Презареждайте само със зарядното устройство, указано от производителя. Зарядно устройство, което е подходящо за един тип батерия, може да създаде риск от пожар, когато се използва с друга батерия.

б) Използвайте електроинструменти само със специално предназначени батерии. Използването на други батерии може да създаде риск от нараняване и пожар.

в) Когато батерията не се използва, дръжте я далеч от други метални предмети, като кламери, монети, ключове, пирони, винтове или други малки метални предмети, които могат да направят връзка от един терминал към друг. Съссяването на клемите на батерията може да причини изгаряния или пожар.

г) При злоупотреба, от батерията може да изтече течност; избягвайте контакт. Ако случайно възникне контакт, изплакнете с вода. Ако течността попадне в очите, потърсете допълнително

медицинска помощ. Течността, изхвърлена от батерията, може да причини дразнене или изгаряне.

д) Не използвайте батерия или инструмент, който е повреден или модифициран. Повредените или модифицирани батерии могат да проявят непредсказуемо поведение, водещо до пожар, експлозия или риск от нараняване.

е) Не излагайте батерията или инструмента на огън или прекомерна температура. Излагането на огън или температура над 130° C може да причини експлозия.

ж) Следвайте всички инструкции за зареждане и не зареждайте батерията или инструмента извън температурния диапазон, посочен в инструкциите. Неправилното зареждане или при температури извън определения диапазон може да повреди батерията и да увеличи риска от пожар.

## **б) Обслужване**

а) Обслужвайте вашия електроинструмент в оторизиран сервиз, като използвате само идентични резервни части. Това ще гарантира запазването на безопасността на електроинструмента.

б) Никога не обслужвайте повредени батерии. Обслужването на батерийни пакети трябва да се извършва само от производителя или оторизирани доставчици на услуги.

## **Инструкции за безопасност при работа с винтоверти**

а) Дръжте електроинструмента за изолирани повърхности за захващане, когато извършвате операция, при която накрайникът може да докосне скрито окабеляване или собствения си кабел. Скрепителните елементи, които влизат в контакт с "жив" проводник, могат да направят откритите метални части на електроинструмента "под напрежение" и да причинят на оператора токов удар.

## **Инструкции за безопасност за USB кабели / зарядни устройства**

### **Безопасност**

а) Никога не свързвайте батериен пакет, който е повреден по някакъв начин към USB/зарядното устройство. Съществува опасност от токов удар.

б) Не злоупотребявайте с USB кабела/зарядното устройство! USB кабелът/зарядното е предназначен само за зареждане при сила на тока 1500 mAh. Неправилната употреба може да доведе до пожар или фатален токов удар.

в) **ПРЕДУПРЕЖДЕНИЕ!** Не зареждайте незареждаеми батерии със зарядното устройство. Неспазването на тази инструкция води до опасности.

г) Повреденият щепсел или свързващи кабели трябва да бъдат

сменени от производителя на електроинструмента или неговия отдел за обслужване на клиенти, за да се избегнат опасности.

д) USB кабелът/зарядното устройство може да се използва от деца на възраст над 8 години и от лица с намалени физически, сетивни или умствени способности или липса на опит и познания, само ако са под наблюдение или са инструктирани как да използват USB кабела/зарядното устройство в безопасен начин и разбират възможните опасности. Децата не трябва да си играят с USB кабела/зарядното устройство. Почистването и потребителската поддръжка не трябва да се извършват от деца без надзор.

е) Не излагайте акумулаторния винтоверт и USB кабела/зарядното устройство на дъжд или влага. Проникването на вода може да доведе до токов удар и да повреди устройството.

## Преди употреба

### **WARNING!**

Не използвайте продукта в потенциално експлозивна атмосфера. Използвайте продукта само при температура на околната среда между 10 - 40°C.

Проверка на продукта и комплектацията

- Извадете продукта и аксесоарите от опаковката.
  - Проверете дали доставката е пълна (вижте раздел „Обхват на доставката / Описание на частите“).
  - Проверете дали продуктът или аксесоарите не са повредени.
  - Не използвайте продукта, ако е повреден или липсват части.
- Свържете се със сервизния център, посочен в гаранционната карта.

### **Зареждане на батерията**

Батерията се нагрява по време на зареждане и големи натоварвания на продукта. Винаги оставяйте продукта да се охлади до стайна температура, преди да го заредите.

Никога не използвайте продукта, когато е свързан към USB кабел/зарядно устройство.

Околна температура за зареждане: 0 - 40° C.

Продуктът се доставя с минимално предварително заредена батерия. Трябва да заредите напълно батерията, преди да я използвате за първи път.

Зарядното устройство не е включено в обхвата на доставката на този комплект и трябва да се закупи отделно.

Поставете USB C щепсела на кабел в буксата за зареждане.

- Поставете буксата на USB кабела в подходящо зарядно устройство, или в USB порт.
- Батерията ще бъде напълно заредена след около 90 минути.

- Изключете USB кабела и зарядното устройство, след като зареждането приключи.
- За да премахнете USB кабела, изключете USB-C щепсела от продукта.

За повече информация относно зарядното устройство, моля, вижте ръководството на производителя на зарядното устройство или се свържете директно с производителя.

## **Поддръжка, почистване, съхранение и транспорт**

Отстранете USB кабела и зарядното устройство на продукта, преди да извършите каквато и да е настройка, поддръжка или ремонт.

### **Поддръжка**

Продуктът изисква много малко поддръжка.

Използвайте само резервни части/аксесоари от производителя или оторизирани и квалифицирани сервиси.

Ремонтите трябва да се извършват само от квалифицирани техници или от оторизиран сервизен център. Квалифицираните техници трябва да имат подходящо обучение и опит, да са запознати с изискванията за проектиране и конструкция на продукта и да разбират и спазват разпоредбите за безопасност.

### **Почистване**

Поддръжка, почистване, съхранение и транспорт

Уверете се, че вътре в продукта не попадат течности.

- Почистете продукта с влажна кърпа. Никога не използвайте силни и/или абразивни почистващи препарати или разтворители. След това оставете всички части да изсъхнат напълно.

- Контактните точки на USB кабела и зарядното устройство трябва да се поддържат чисти. Изключете USB кабела, като го изключите от захранването преди почистване.

- Почиствайте редовно корпуса на продукта с мека кърпа.

### **Съхранение**

- Почистете продукта преди съхранение.
- Съхранявайте продукта на безопасно, хладно, сухо и добре проветриво място, недостъпно за деца, когато не се използва.

- Съхранявайте продукта при температура на околната среда 0 - 40°C.

### **Транспорт**

- Използвайте оригиналната опаковка и обезопасете продукта срещу удари и вибрации по време на транспортиране.

## Неизправности

Проблем	Възможна причина	Решение
Продуктът не стартира	Изтощена батерия	Заредете батерията
Батерията не се зарежда	USB кабелът/адаптерът са повредени	Подменете USB кабела/адаптера

### Нива на шум и вибрации

#### Шумови емисии

Тестван съгласно EN 62841. Шумът на работното място може да надхвърли 85 dB (A), в който случай са необходими защитни мерки за потребителя (носете подходяща защита за слуха).

Ниво на звуково налягане: $L_{pA}$	58 dB(A)
Ниво на звукова мощност: $L_{wA}$	66 dB(A)
Нестабилност: $K_{pA}$	3 dB(A)

### Подробности за вибрациите

Без натоварване при максимален въртящ момент.

Стойност на вибрациите: $a_h$	<2,5 m/s <sup>2</sup>
Нестабилност: K	1,5 m/s <sup>2</sup>

Общата стойност на вибрациите и посочената стойност на шумовите емисии са измерени съгласно стандартизиран метод за изпитване и могат да се използват за сравняване на един електроинструмент с друг.

Посочената стойност на общата вибрация и стойността на шумовите емисии също могат да се използват за предварителна оценка на товара.

## **WARNING!**

Емисиите на вибрации и шум по време на действителното използване на електроинструмента може да се различават от посочените стойности, в зависимост от начина, по който се използва електроинструментът, особено от вида на обработвания детайл

- Дали продуктът е добре поддържан и в добро състояние
- Как и за какъв материал ще се използва продуктът.
- Използването на подходящи аксесоари и дали те са в добро състояние.
- Продуктът държи ли се здраво от потребителя.

## WARNING!

Трябва да се определят мерки за безопасност, за да се защити операторът въз основа на оценка на натоварването от вибрации по време на действителни условия на употреба (в този случай трябва да се вземат предвид всички части на работния цикъл, като например моменти, когато електроинструментът е изключен и тези, при които инструментът е включен, но работи без натоварване).

В зависимост от начина на използване на инструмента и работните условия трябва да се вземат следните предпазни мерки за безопасността на оператора:

- Опитайте се да избягвате излагането на вибрации, доколкото е възможно.
- Използвайте само подходящи аксесоари.
- Носете антивибрационни ръкавици, когато използвате продукта.
- Следвайте инструкциите за поддръжка и грижи, дадени в това ръководство за продукта.
- Избягвайте употребата на продукта при температури под 10°C и над 40°C.
- Планирайте работата си по такъв начин, че да не се налага да използвате вибриращи инструменти в продължение на няколко дни.

## Рециклиране

Изхвърлете опаковката, хартията и печатните материали според вида на материала и според всички местни разпоредби.

Символ на зачеркната кофа за смет показва, че това устройство е предмет на Директива 2012/19/ЕС. Тази директива гласи, че не трябва да изхвърляте това устройство с обикновените битови отпадъци в края на експлоатационния му живот, а трябва да го занесете в специално оборудвани пунктове за събиране, центрове за рециклиране или компании за изхвърляне на отпадъци. Изхвърлянето е безплатно за Вас. Пазете околната среда и го изхвърлете правилно.



Ако това е възможно без да унищожите старото устройство, извадете старите батерии или акумулаторните батерии и лампите, преди да върнете старото устройство за изхвърляне и ги отделете за събиране.

Ако батериите са постоянно поставени, посочете, когато изхвърляте устройството, че съдържа батерия.

Свържете се с местната община или градска администрация, ако търсите други начини за изхвърляне на стари устройства.

Забележка относно изхвърлянето на акумулаторни батерии

Устройството и акумулаторната батерия трябва да се изхвърлят само от квалифициран персонал!

Акумулаторните батерии не трябва да се изхвърлят заедно с битовите отпадъци. Като краен потребител вие сте задължени по закон да върнете използваните акумулаторни батерии. Можете да върнете използваните акумулаторни батерии на мястото на продажба или в непосредствена близост до него (напр. общински събирателни центрове или търговец на дребно) безплатно.



МАГАЗИН  
БАШ МАЙСТЕР  
ПРОФЕСИОНАЛНИ РЕШЕНИЯ



## ЕО ДЕКЛАРАЦИЯ ЗА СЪОТВЕТСТВИЕ

Евромастер Импорт Експорт ООД  
Адрес: София 1231, България, "Ломско шосе" 246.

Продукт: Акумулаторна отвертка 4 в 1  
Запазена Марка: TOPMASTER  
Модел: COMPACT

е проектиран и произведен в съответствие със следните директиви:

2006/42/EC, 2011/65/EU&(EU)2015/863, 2014/30/EU, 2014/35/EU

Applicable harmonized standards

EN 62841-1:2015  
EN 62841-2-2:2014  
EN IEC 55014-1:2021  
EN IEC 55014-2:2021  
EN 61000-3-2:2019  
EN 61000-3-1:2014 + A1:2019



„ЕВРОМАСТЕР  
ИМПОРТ - ЕКСПОРТ“  
ООД

Място и дата на издаване:  
София, България  
17 Януари 2024 г.

Бранд мениджър:  
Красимир Петков