

# DIN 7982 C sim. UNI 6955 EN ISO 7050

Vite autofilettante a testa svasata piana con impronta croce H (Phillips), tipo C (punta conica)

Cross recessed H (Phillips) countersunk (flat) head tapping screw, type C (cone point)

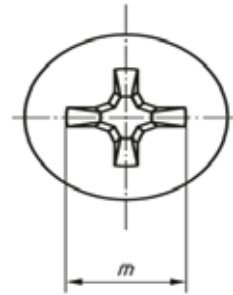
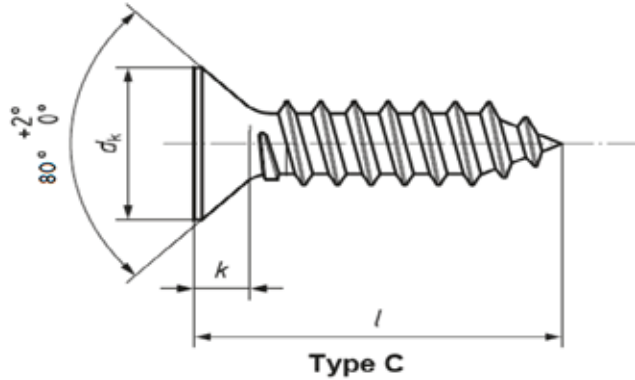
Disponibile/Available



A2



A4



Type H — Cross recess



$P^1$		0,8	1,1	1,3	1,3	1,4	1,6	1,8	1,8	
$d_k$	max. = nom.size	4,3	5,5	6,8	7,5	8,1	9,5	10,8	12,4	
	min.	4	5,2	6,44	7,14	7,74	9,14	10,37	11,97	
$k$	≈	1,3	1,7	2,1	2,3	2,5	3	3,4	3,8	
Cross recess	Cross recess no.	1			2			3		
	Type H $m$	≈	2,5	3	4,2	4,6	4,7	5,1	6,8	7,1
	Penetration depth	$min.$	1,02	1,4	1,62	2,03	2,11	2,59	2,95	3,33
		$max.$	1,32	1,7	2,12	2,53	2,62	3,1	3,53	3,91
$d$		ST2,2	ST2,9	ST3,5	(ST3,9)	ST4,2	ST4,8	ST5,5	ST6,3	

<sup>1</sup>)  $P=$  è il passo del filetto /  $P=$  is the pitch of the thread.

La misura del filetto tra parentesi è da evitare se possibile / The thread size in brackets should be avoided if possible.

l/d	min.	max.	ST2,2	ST2,9	ST3,5	(ST3,9)	ST4,2	ST4,8	ST5,5	ST6,3
6,5	5,7	7,3	2,2x6,5	2,9x6,5	3,5x6,5	3,9x6,5				
9,5	8,7	10,3	2,2x9,5	2,9x9,5	3,5x9,5	3,9x9,5	4,2x9,5	4,8x9,5		
13	12,2	13,8	2,2x13	2,9x13	3,5x13	3,9x13	4,2x13	4,8x13	5,5x13	6,3x13
16	15,2	16,8	2,2x16	2,9x16	3,5x16	3,9x16	4,2x16	4,8x16	5,5x16	6,3x16
19	18,2	19,8	2,2x19	2,9x19	3,5x19	3,9x19	4,2x19	4,8x19	5,5x19	6,3x19
22	21,2	22,8	2,2x22	2,9x22	3,5x22	3,9x22	4,2x22	4,8x22	5,5x22	6,3x22
25	24,2	25,8	2,2x25	2,9x25	3,5x25	3,9x25	4,2x25	4,8x25	5,5x25	6,3x25
32	30,7	33,3		2,9x32	3,5x32	3,9x32	4,2x32	4,8x32	5,5x32	6,3x32
38	36,7	39,3		2,9x38	3,5x38	3,9x38	4,2x38	4,8x38	5,5x38	6,3x38
45					3,5x45	3,9x45	4,2x45	4,8x45	5,5x45	6,3x45
50					3,5x50	3,9x50	4,2x50	4,8x50	5,5x50	6,3x50
55					3,5x55	3,9x55	4,2x55	4,8x55	5,5x55	6,3x55
60					3,5x60	3,9x60	4,2x60	4,8x60	5,5x60	6,3x60
70					3,5x70	3,9x70	4,2x70	4,8x70	5,5x70	6,3x70
80							4,2x80	4,8x80	5,5x80	6,3x80
90								4,8x90	5,5x90	6,3x90
100								4,8x100	5,5x100	6,3x100
110								4,8x110		
120								4,8x120		

Le viti con lunghezza nominale sotto la linea trattaggiata non sono previste dalla norma DIN 7982 e si possono considerare similar DIN  
*Screws with nominal lenght above the dotted line aren't DIN 7982 standard but you can consider them similar DIN*

La misura del filetto tra parentesi è da evitare se possibile

*The thread size in brackets should be avoided if possible.*

