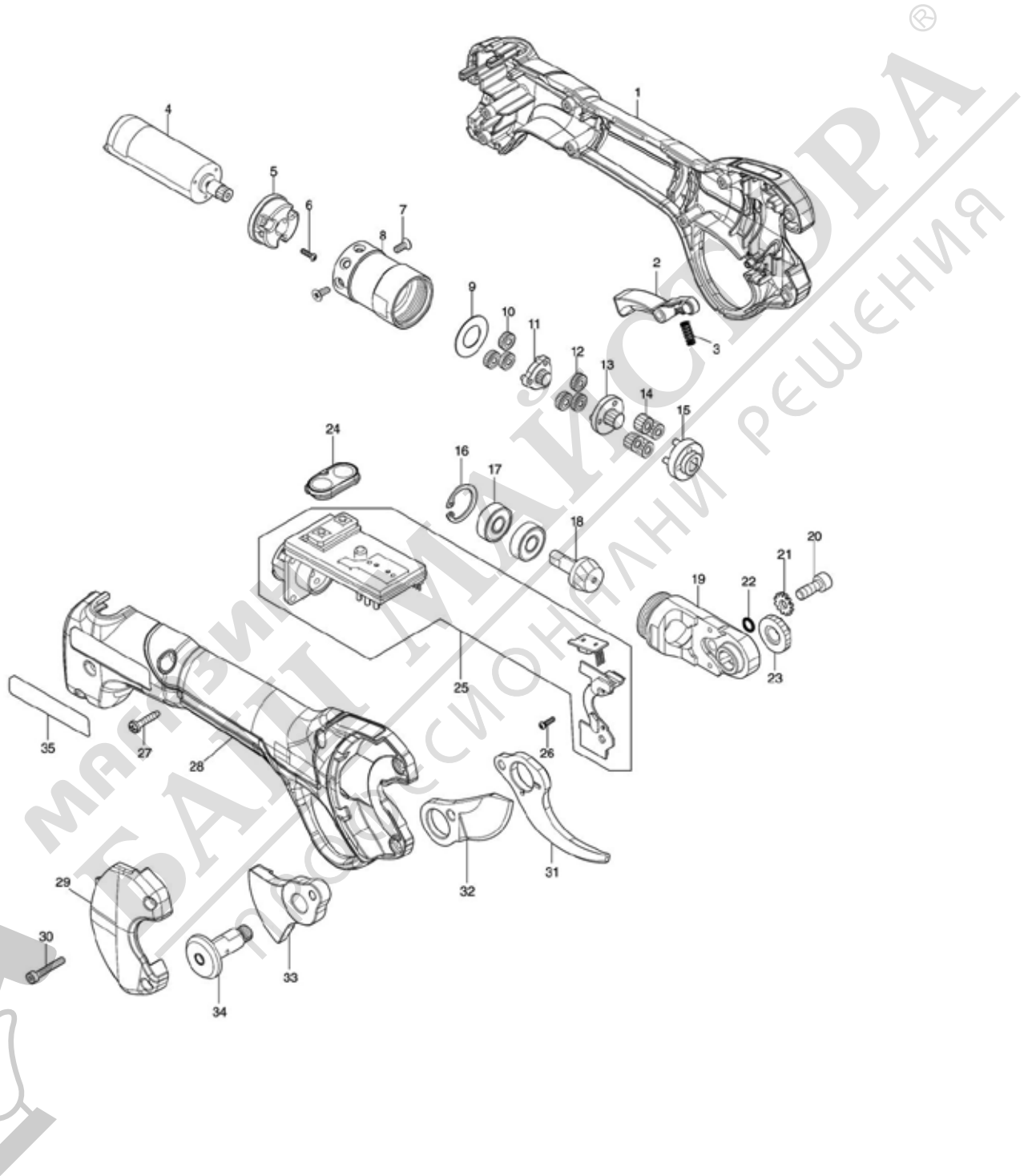


Partdrawing for DUP180Z - Snoeischaar



Model No.DUP180 CORDLESS PRUNING SHEARS



Nr.	Part nr.	Name
001	1830B4-2	Motorhuisset DUP180
001C10	8065E6-9	Label indicatie UP100D
001C20	8065E7-7	Label indicatie UP100D
002	141S58-5	Schakelknop DUP180
003	232765-8	Drukveer 3mm DUP180
004	629C35-6	Motor DC DUP180
005	312D98-2	Motorsteun UP100D
006	265D05-3	Met.schr. M2x8mm UP100D
007	912007-3	Met.schr. M3x8mm UP100D
008	227A61-3	Tandwiel 43 UP100D
009	253084-9	Sluitring 12
010	227A62-1	Tandwiel 15 DUP180
011	141S56-9	Tandwiel cpl 11B DUP180
012	227A62-1	Tandwiel 15 DUP180
013	141S57-7	Tandwiel cpl 13 DUP180
014	227A63-9	Tandwiel 14 UP100D
015	162C31-6	Tandwielhouder UP100D
016	962059-4	Borgring R19 UP100D
017	210017-7	Kogellager 607Lib P
018	227B18-0	Wormwiel 9 DUP180
019	327C47-0	Tandwielhuis DUP180
020	265D07-9	Inbusb. M5x14mm DUP180
021	253578-4	Borgplaat UP100D
022	213021-5	O-Ring 5
023	252321-8	Moer M8 UP100D
024	162C34-0	Schakelplaat UP100D
025	620K68-2	Controller DUP180
026	265D05-3	Met.schr. M2x8mm UP100D
027	266130-9	Tapschroef 3X16 A
028	1830B4-2	Motorhuisset DUP180
028C10	8065E6-9	Label indicatie UP100D
028C20	8065E7-7	Label indicatie UP100D
029	141S63-2	Afdekkap DUP180 P
029C10	8065E8-5	Waarschuwingslabel UP100D
030	265633-0	Inb.schr. M3x20mm DTR180
031	1913P3-6	Mesblad L
032	1913P4-4	Mesblad U
033	141S59-3	Mesbladhouder DUP180
034	162C35-8	Kraagbout M8 UP100D
035	8142L8-2	Naamplaat DUP180