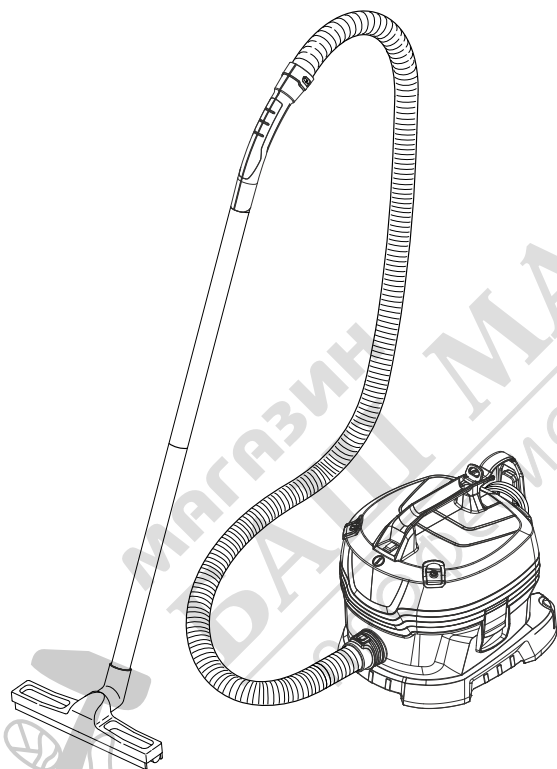


# KÄRCHER

makes a difference

**T 8/1 L**



Deutsch	5
English	8
Français	12
Italiano	15
Nederlands	19
Español	22
Português	26
Dansk	29
Norsk	33
Svenska	36
Suomi	40
Ελληνικά	43
Türkçe	46
Русский	49
Magyar	53
Čeština	57
Slovenščina	60
Polski	64
Românește	67
Slovenčina	71
Hrvatski	74
Srpski	78
Български	81
Eesti	85
Latviešu	88
Lietuviškai	92
Українська	95



**Register  
your product**  
[www.karcher.com/welcome](http://www.karcher.com/welcome)

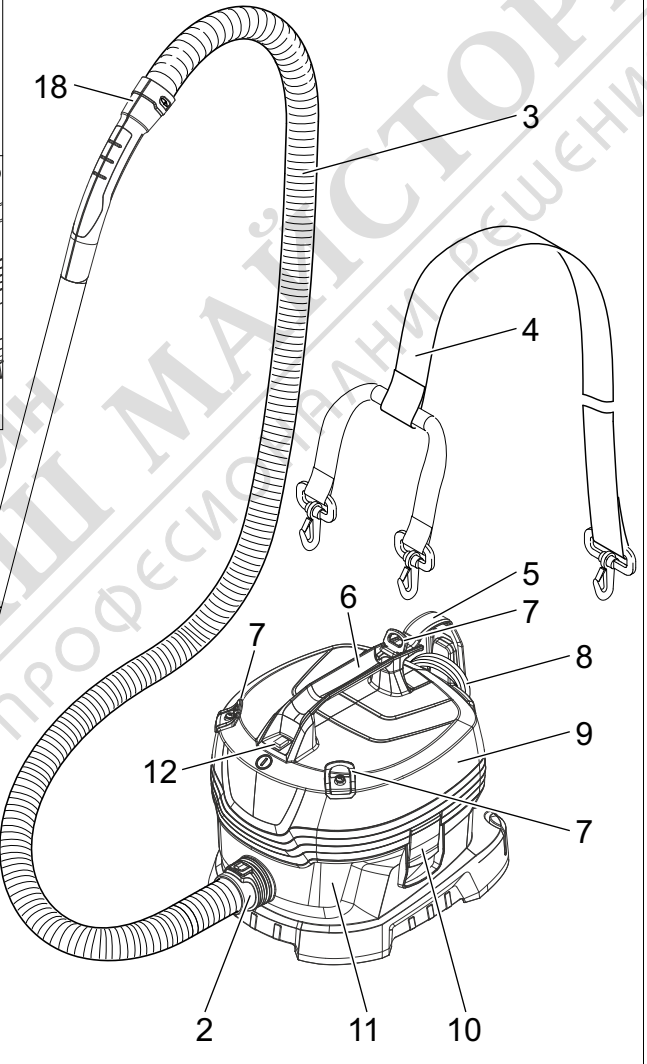
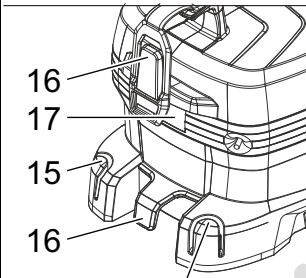
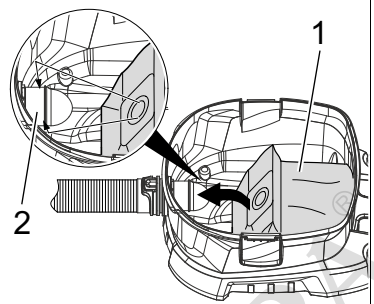
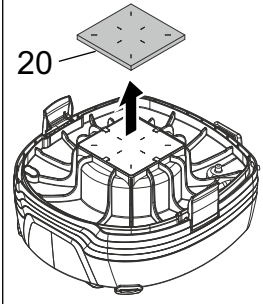
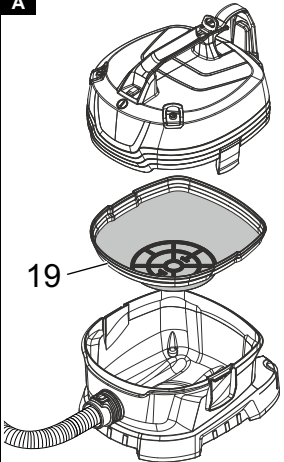


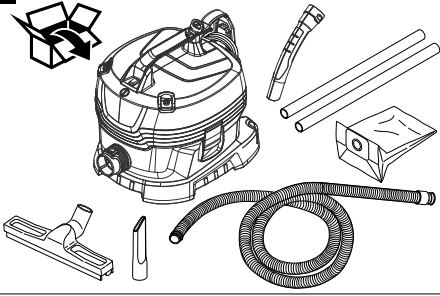
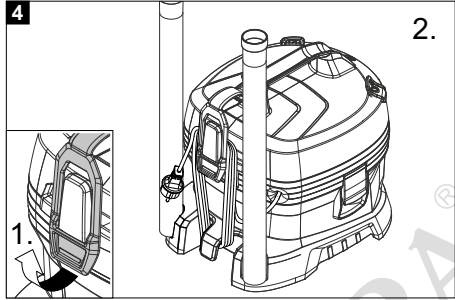
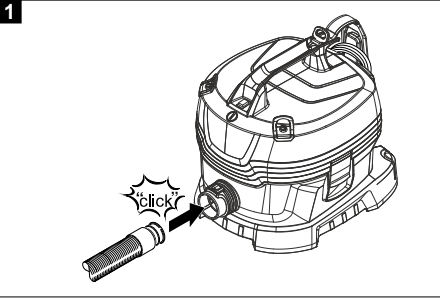
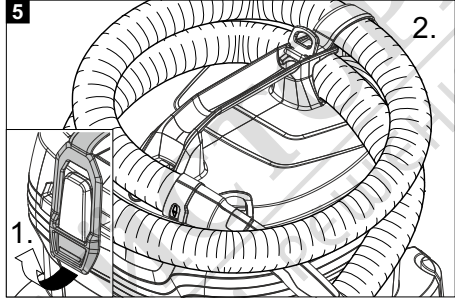
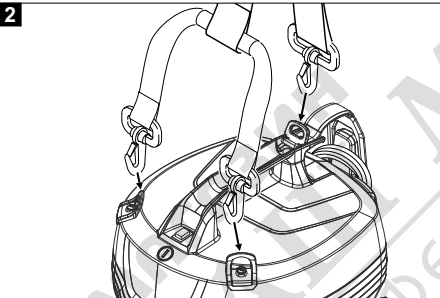
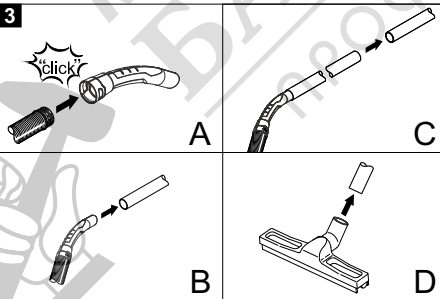
# EAC

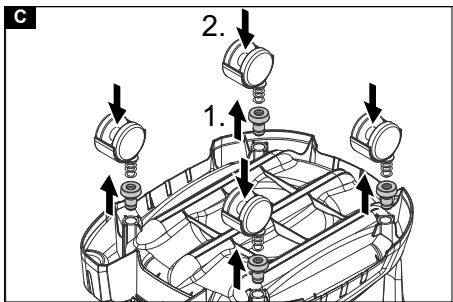


59678790 (03/20)

A




**B****4****1****5****2****6****3**



МАГАЗИН  
**БАШ МАЙСТОРА**<sup>®</sup>  
ПРОФЕСИОНАЛНИ РЕШЕНИЯ



## Tehnički podaci

		<b>Kärcher</b> <b>T 8/1 L</b>
<b>Električni priključak</b>		
Napon električne mreže	V	220-240
Faza	~	1
Mrežna frekvencija	Hz	50-60
Klasa zaštite		II
Potrošnja nominalne energije	W	850
<b>Podaci o snazi uređaja</b>		
Zapremina posude	l	8
Protok vazduha (maks.)	m <sup>3</sup> /h	110
Podpritisak (maks.)	kPa (mbar)	22,0 (220)
<b>Dimenzije i težine</b>		
Dužina x širina x visina	mm	375 x 285 x 320
Tipična radna težina	kg	3,5
Prečnik usisnog creva	mm	35
<b>Uslovi okruženja</b>		
Temperatura okoline (maks.)	°C	+40
<b>Utvrđene vrednosti prema EN 60335-2-69</b>		
Nivo zvučnog pritiska L <sub>pA</sub>	dB(A)	62
Nepouzdanost K <sub>pA</sub>	dB(A)	1
Nivo zvučne snage L <sub>WA</sub>	dB(A)	76
Vrednost vibracije na šaci i ruci	m/s <sup>2</sup>	<2,5
Nepouzdanost K	m/s <sup>2</sup>	0,2
<b>Mrežni kabl</b>		
Tip mrežnog kabla	mm <sup>2</sup>	H05VV- F 2x1,0
Broj dela (EU)		6.650- 621.0
Dužina kabla	m	7,5
Zadržano pravo na tehničke promene.		



## Съдържание

Общи указания .....	81
Защита на околната среда .....	81
Употребя по предназначение .....	82
Описание на уреда .....	82
Символи върху уреда .....	82
Подготовка .....	82
Пускане в експлоатация .....	82
Обслужване .....	83
Транспортиране .....	83
Съхранение .....	83
Грижа и поддръжка .....	83
Помощ при повреди .....	83
Гаранция .....	84
Акcesoари и резервни части .....	84
Декларация за съответствие на ЕС .....	84
Технически данни .....	85

## Общи указания



Преди първото използване на уреда прочетете това оригинално ръководство за експлоатация и

приложените указания за безопасност. Прочетирайте съответно. Запазете двете книжки за последващо използване или за следващия собственик.

- При пренебрегване на ръководството за експлоатация и на указанията за безопасност могат да възникнат повреди по уреда и опасности за обслужващото лице и за други хора.
- При транспортни дефекти незабавно информирайте търговеца.
- При разпаковането проверете съдържанието на опаковката за липсващи принадлежности или повреди.

## Защита на околната среда



Опаковъчните материали подлежат на рециклиране. Моля, изхвърляйте опаковките по съобразен с околната среда начин.



Електрическите и електронните уреди съдържат ценни материали, подлежащи на рециклиране, а често и съставни части, напр. батерии, акумулаторни батерии или масло, които при неправилно боравене или изхвърляне могат да представляват потенциална опасност за човешкото здраве и за околната среда. За правилното функциониране на уреда все пак тези съставни части са необходими. Обозначените с този символ уреди не трябва да бъдат изхвърляни заедно с битовите отпадъци.

## Указания за съставни вещества (REACH)

Актуална информацията относно съставни вещества можете да намерите тук: [www.kaercher.com/REACH](http://www.kaercher.com/REACH)

## Употреба по предназначение

### ВНИМАНИЕ

#### Повреда на уреда

Късо съединение поради висока влажност на въздуха

Използвайте и съхранявайте уреда само във вътрешни помещения.

- Тази прахосмукачка за твърди подове е предназначена за сухо почистване на подови и стенни повърхности.
- Уредът е подходящ за изсмукване на сухи, невъзпламеними, опасни за здравето прахове от машини и уреди; клас на задръжност L съгласно EN 60335-2-69. Ограничение: Да не се изсмукват канцерогенни вещества.
- Включената в доставката подова дюза не е предназначена за употреба върху килими.
- Този уред е подходящ за професионална употреба, напр. за почистване на сгради (офиси, хотели и др.), за работници на строителни площадки, за дърводелци и при вътрешни работи.

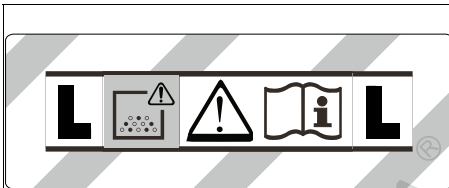
## Описание на уреда

### Фигура А

- 1 Филтърна торбичка от текстилен материал
- 2 Всмукателен накрайник
- 3 Смукателен маркуч
- 4 Носещ ремък
- 5 Носач за маркуча
- 6 Дръжка за носене
- 7 Халки за закрепване на носещ ремък
- 8 Мрежов захранващ кабел
- 9 Всмукателна глава
- 10 Блокировка на всмукателната глава
- 11 Резервоар за отпадъци
- 12 Главен прекъсвач
- 13 Подова дюза
- 14 Всмукателна тръба
- 15 Държач на всмукателната тръба
- 16 Държач за кабел
- 17 Типова табелка
- 18 Огната част
- 19 Кошничка на главния филтър
- 20 Защитен филтър на двигателя



## Символи върху уреда

### Клас на задръжност



**ПРЕДУПРЕЖДЕНИЕ:** Този уред съдържа опасни за здравето прахове. Изпразването и поддръжката, включително отстраняването на торбичката за прах трябва да се извършват само от компетентни лица, които носят подходящо лично защитно оборудване. Не включвайте, преди да е инсталирана цялостната система с филтри.

### Филтърна торбичка от текстилен материал, кошничка на главния филтър

	Филтърна торбичка от текстилен материал	
	Каталожен номер	6.904-084.0
	Кошничка на главния филтър	
	Каталожен номер	2.889-099.0

## Подготовка

1. Разпаковайте уреда и монтирайте принадлежностите.

### Фигура В

## Пускане в експлоатация

### ⚠ ПРЕДУПРЕЖДЕНИЕ

**Опасност поради опасен за здравето прах**  
Забелявания на дихателните пътища поради вдишване на прах.

Не извършвайте изсмукване без филтърна торбичка от текстилен материал и кошничка на главния филтър, тъй като в противен случай възниква опасност за здравето поради повишеното изпускане на фин прах.

### ВНИМАНИЕ

#### Навлизане на фин прах

Опасност от повреда на смукателния мотор. При изсмукването никога не отстранявайте филтърната торбичка от текстилен материал и кошничката на главния филтър.

Уредът е оборудван с филтърна торбичка от текстилен материал, каталожен номер 6.904-084.0 (10 броя).

#### Указание

С този уред могат да се изсмукват всички видове прах до клас на задръжност L.

## Указание

В качеството си на прахосмукачка за промишлена употреба уредът е подходящ за изсмукване на сухи, невъзпламени прахове с гранични стойности за работното място, по-големи или равни на  $1 \text{ mg/m}^3$ .

1. Проверка дали в уреда са поставени филтърна торбичка от текстилен материал и кошничка на главния филтър.

## Монтаж на филтърната торбичка

1. Деблокирайте и свалете всмукателната глава.
2. Извадете кошничката на главния филтър.
3. Поставете филтърната торбичка от текстилен материал.
4. Поставете кошничката на главния филтър.
5. Поставете и блокирайте всмукателната глава.

## Обслужване

### Включване на уреда

1. Включете щепсела.
2. Включете уреда от главния прекъсвач.

### Режим на почистване

1. Извършете почистването.

### Изключване на уреда

1. Изключете уреда от главния прекъсвач.
2. Издърпайте щепсела.

### След всяка употреба

1. Изпразнете резервоара.
2. Почистете уреда отвътре и отвън посредством изсмукване и изтриване с влажна кърпа.

## Транспортиране

### ⚠ ПРЕДПАЗЛИВОСТ

#### Несъблюдаване на теглото

Опасност от наранявания и повреди

При транспортиране съблюдавайте теглото на уреда.

1. При транспортиране в превозни средства осигурявайте уреда срещу изплъзване и обръщане в съответствие с валидните инструкции.

## Съхранение

### ⚠ ПРЕДПАЗЛИВОСТ

#### Несъблюдаване на теглото

Опасност от наранявания и повреди

При съхранението вземайте под внимание теглото на уреда.

Уредът трябва да се съхранява само във вътрешни помещения.

## Грижа и поддръжка

### ⚠ ОПАСНОСТ

#### Опасност от токов удар

Наранявания поради допир до провеждащи ток части

Изключете уреда.

Издърпайте щепсела.

Отстраняващите прах машини са предпазни приспособления за предотвратяване или отстраняване на опасности по смисъла на BGV A1.

### ВНИМАНИЕ

#### Съдържащи силикон препарати за поддръжка

Пластмасовите части могат да бъдат повредени.

За почистването не използвайте съдържащи силикон препарати за поддръжка.

- Обичайните дейности по поддръжката можете да извършите и сами.
- Почиствайте редовно повърхността на уреда и вътрешната страна на резервоара с влажна кърпа.

### Почистване на кошничката на главния филтър

### ВНИМАНИЕ

#### Опасност поради мокра кошничка на главния филтър

Опасност от повреда на уреда

Никога не поставяйте кошничката на главния филтър мокра.

1. Ако е необходимо, почистете кошничката на главния филтър (миеща се) под течаща вода.

### Смяна на защитния филтър на двигателя

1. Деблокирайте и свалете всмукателната глава.
2. Извадете защитния филтър на двигателя.
3. Поставете нов защитен филтър на двигателя.
4. Поставете и блокирайте всмукателната глава.

## Помощ при повреди

### ⚠ ОПАСНОСТ

#### Опасност от токов удар

Наранявания поради допир до провеждащи ток части

Изключете уреда.

Издърпайте щепсела.

#### Указание

Ако настъпи повреда (напр. счуване на филтъра), уредът трябва да се изключи незабавно. Преди повторно пускане в експлоатация трябва да се отстрани повредата.

#### Уредът се изключва по време на работа

Защитният термопротектор на двигателя е сработил

1. Сменете филтърната торбичка от текстилен материал.
2. Сменете защитния филтър на двигателя.
3. Проверете всички части за запушвания.
4. Оставете моторната турбина да се охлади за ок. 30-40 минути. Включете уреда отново.

#### Всмукателната турбина не работи

1. Проверете контакта и предпазителя на електрозахранването.
2. Проверете мрежовия захранващ кабел и щепсела на уреда.
3. Включете уреда.

### Силата на всмукване отслабва

1. Отстранете запушванията от всмукателната дюза, всмукателната тръба или всмукателния маркуч.
2. Сменете филтърната торбичка от текстилен материал.
3. Почистете кошничката на главния филтър под течаща вода и оставете да изсъхне.
4. Поставете/блокирайте правилно всмукателната глава.
5. Сменете дефектния всмукателен маркуч.
6. Сменете защитния филтър на двигателя.
7. Поставете кошничката на главния филтър за постигане на херметичност между резервоара за отпадъци и смукателната глава.

### Излизане на прах при засмукване

1. Сменете филтърната торбичка от текстилен материал.
2. Проверете положението на поставяне на филтърната торбичка от текстилен материал.
3. Поставете/блокирайте правилно всмукателната глава.
4. Поставете неповредена кошничка на главния филтър.
5. Поставете правилно защитния филтър на двигателя.

### Сервиз

Ако повредата не може да бъде отстранена, уредът трябва да бъде проверен от сервиза.

### Гаранция

Във всяка държава са валидни издадените от нашия оторизиран дистрибутор гаранционни условия. Евентуални повреди на Вашия уред ще отстраним в рамките на гаранционния срок безплатно, ако се касае за дефект в материалите или производствен дефект. В случай на предявяване на право на гаранция, се обърнете към Вашия дистрибутор или към най-близкия оторизиран сервиз, като представите касовата бележка. (Адрес, вж. задната страна)

### Акcesoари и резервни части

Използвайте само оригинални акcesoари и оригинални резервни части, по този начин осигурявате безопасната и безпроблемна експлоатация на уреда. Информация относно акcesoари и резервни части ще намерите тук: [www.kaercher.com](http://www.kaercher.com).

### Комплект водещи ролки

Каталожен номер 2.889-126.0

1. Монтирайте водещите ролки.
- Фигура С

## Декларация за съответствие на ЕС

С настоящото декларираме, че посочената по-долу машина по своята концепция и конструкция, както и в пуснатото от нас на пазара изпълнение, съответства на приложимите основни изисквания за безопасност и опазване на здравето, определени в директивите на ЕС. При несъгласуване с нас промяна на машината тази декларация губи своята валидност.

Продукт: Прахосмукачка за сухо почистване  
Тип: 1.527-xxx

### Приложими директиви на ЕС

2006/42/ЕО (+2009/127/ЕО)  
2009/125/ЕО  
2011/65/ЕО  
2014/30/ЕО

### Приложими хармонизирани стандарти

EN 50581  
EN 55014-1: 2017  
EN 55014-2: 2015  
EN 60312-1: 2017  
EN 60335-1  
EN 60335-2-69  
EN 61000-3-2: 2014  
EN 61000-3-3: 2013  
EN 62233: 2008


### Приложими национални стандарти

-

### Приложен(и) регламент(и)

666/2013

Подписващите лица действат от името и като пълномощници на управителния орган.



H. Jenner  
Chairman of the Board of Management



S. Reiser  
Director Regulatory Affairs & Certification

Пълномощник по документацията: S. Reiser  
Alfred Kärcher SE & Co. KG  
Alfred-Kärcher-Str. 28 - 40  
71364 Winnenden (Germany)  
Тел.: +49 7195 14-0  
Факс: +49 7195 14-2212  
Winnenden, 2019/10/01

## Технически данни

		<b>Kärcher T 8/1 L</b>	
<b>Електрическо свързване</b>			
Мрежово напрежение	V	220-240	
Фаза	~	1	
Мрежова честота	Hz	50-60	
Клас защита		II	
Номинална консумирана мощност	W	850	
<b>Дани за мощността на уреда</b>			
Съдържание на резервоара	l	8	
Количество въздух (макс.)	m <sup>3</sup> /h	110	
Вакуум (макс.)	kPa (mbar)	22,0 (220)	
<b>Размери и тегла</b>			
Дължина x ширина x височина	mm	375 x 285 x 320	
Типично собствено тегло	kg	3,5	
Диаметър на всмукателния маркуч	mm	35	
<b>Условия на заобикалящата среда</b>			
Температура на околната среда (макс.)	°C	+40	
<b>Установени стойности съгласно EN 60335-2-69</b>			
Ниво на звуково налягане L <sub>pA</sub>	dB(A)	62	
Неустойчивост K <sub>pA</sub>	dB(A)	1	
Ниво на звукова мощност L <sub>WA</sub>	dB(A)	76	
Стойност на вибрацията ръка-рамо	m/s <sup>2</sup>	<2,5	
Неустойчивост K	m/s <sup>2</sup>	0,2	
<b>Мрежов захранващ кабел</b>			
Тип мрежов захранващ кабел	mm <sup>2</sup>	H05VV-F 2x1,0	
Номер на част (EU)		6.650-621.0	
Дължина на кабел	m	7,5	

Запазваме си правото на технически промени.

## Sisukord

Üldised juhised .....	85
Keskonnakaitse .....	85
Nõuetekohane kasutamine .....	85
Seadme kirjeldus .....	86
Seadmel olevad sümbolid .....	86
Ettevalmistus .....	86
Käikuvõtmine .....	86
Käsitsemine .....	86
Transport .....	86
Ladustamine .....	86
Hooldus ja jooksevremont .....	87
Abi rikete korral .....	87
Garanti .....	87
Lisavarustus ja varuosad .....	87
EL vastavusdeklaratsioon .....	87
Tehnilised andmed .....	88

## Üldised juhised



Enne seadme esmast kasutamist lugege see originaalkasutusjuhend ja kaasasolevad ohutusjuhised läbi. Toimige

neile vastavalt.

Hoidke mõlemad brošüürid hilisemaks kasutamiseks või järgmise omaniku tarbeks alles.

- Kasutusjuhendi ja ohutusjuhiste eiramisel võivad tekkida kahjustused seadmel ja ohud operaatorile ning teistele inimestele.
- Informeerige transpordikahjude korral kohe edasimüüjat.
- Kontrollige lahtipakkimisel pakendi sisu puuduvate tarvikute või kahjustuste suhtes.

## Keskonnakaitse



Pakkematerjalid on taaskasutatavad. Uutiliseerige pakendid keskkonnasäästlikult.



Elektrilised ja elektroonilised seadmed sisaldavad väärtuslikke taaskasutatavaid materjale ja sageli koostisosi nagu patareid, akud või õli, mis võivad vale ümberkäimise või vale utiliiseerimise korral kujutada potentsiaalset ohtu inimeste tervisele ja keskkonnale. Seadme nõuetekohaseks käitamiseks on neid koostisosi siiski vaja. Selle sümboliga tähistatud seadmeid ei tohi utiliiseerida koos olmeprügiga.

## Juhised koostisainete kohta (REACH)

Aktuaalse info koostisainete kohta leiate aadressilt: [www.kaercher.com/REACH](http://www.kaercher.com/REACH)

## Nõuetekohane kasutamine

### TÄHELEPANU

#### Seadme kahjustus

Lühis kõrge õhuniiskuse tõttu

Kasutage ja ladustage seadet ainult siseruumides.

- See kõvade pörandate imur on ette nähtud pörand- ja seinapindade kuivpuhastuseks.
- Seade sobib kuivade, mittepõlevate, tervist kahjustavate tolmude imemiseks masinatelt ja seadmetelt; tolmuklass L standardi EN 60335-2-69 kohaselt. Pii- rang: Sisse ei tohi imeda kantserogeenseid aineid.
- Kaasasolev pörandadüüs ei sobi vaipadel kasutamiseks.
- See seade sobib kommertskasutuseks, nt hoonete (büroode, hotellide jms) puhastamiseks, ehitusplat- sidel töötavatele käsitöölisele, puuseppadele ja si- seviimistluses.