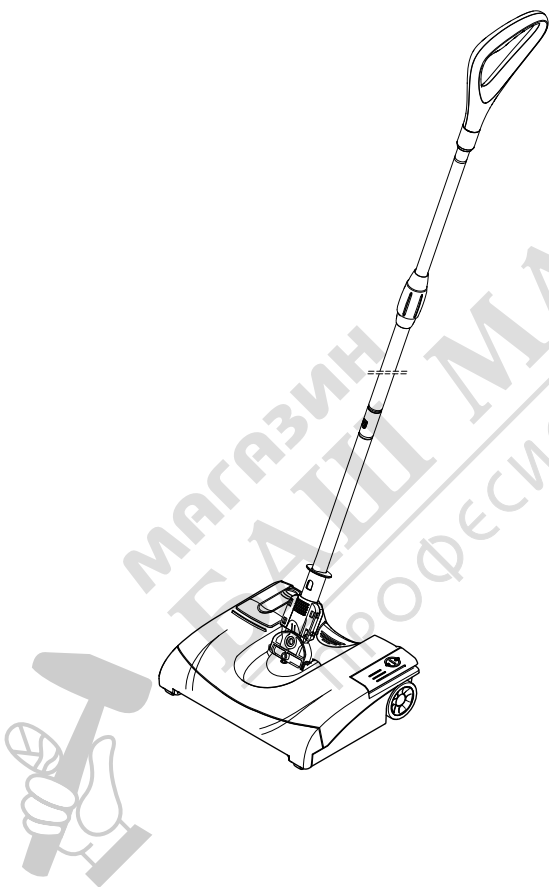


EB 30/1



Deutsch	4
English	7
Français	11
Italiano	14
Español	18
Português	21
Nederlands	25
Türkçe	28
Svenska	31
Suomi	34
Norsk	38
Dansk	41
Eesti	44
Latviešu	47
Lietuviškai	51
Polski	54
Magyar	58
Čeština	61
Slovenčina	65
Slovenščina	68
Românește	72
Hrvatski	75
Srpski	79
Ελληνικά	82
Русский	86
Українська	90
Български	94
Қазақша	98
العربية	102

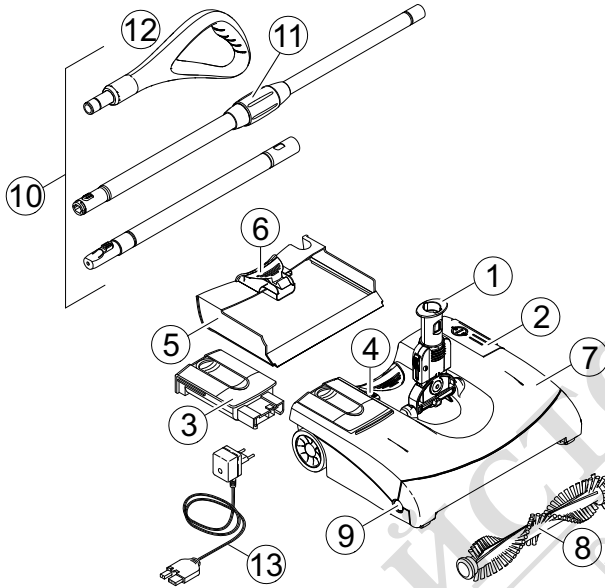
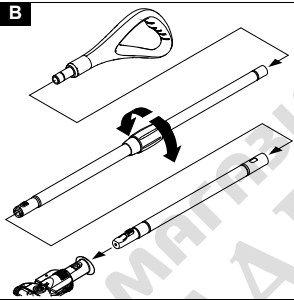
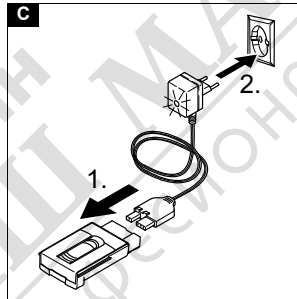
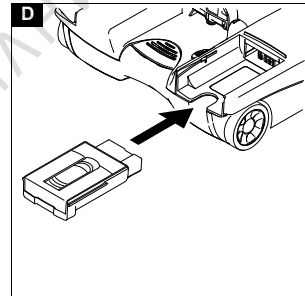
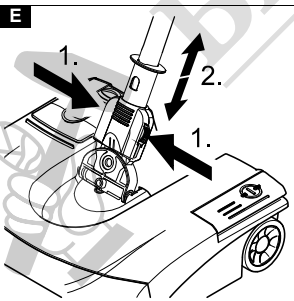
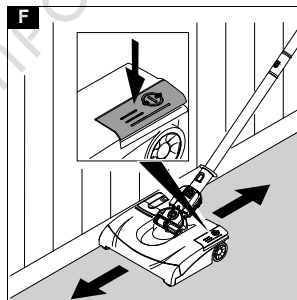
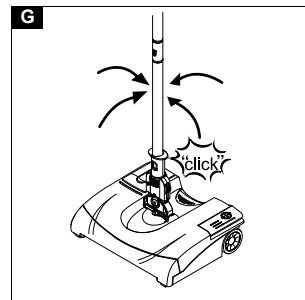
EAC

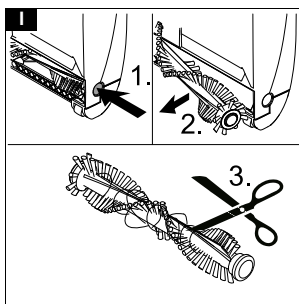
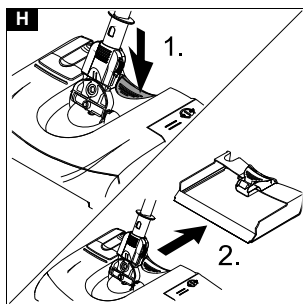


59673200 (07/24)



**Register
your product**
www.kärcher.com/welcome

A**B****C****D****E****F****G**



МАГАЗИН
БАШ МАЙСТОРА[®]
ПРОФЕСІОНАЛНИ РЕШЕННЯ



Съдържание

Общи указания.....	94
Защита на околната среда.....	94
Употреба по предназначение.....	94
Степени на опасност.....	94
Указания за безопасност.....	94
Описание на уреда.....	95
Символи върху уреда.....	95
Пускане в експлоатация.....	95
Обслужване.....	95
Транспортиране.....	96
Съхранение.....	96
Грижа и поддръжка.....	96
Помощ при повреди.....	96
Гаранция.....	96
Аксесоари и резервни части.....	97
Декларация за съответствие на ЕС.....	97
Технически данни.....	97

Общи указания



Преди първото използване на уреда прочетете това оригинално ръководство за експлоатация и действайте съответно. Запазете документа за последващо използване или за следващия собственик.

- При пренебрегване на ръководството за експлоатация и на указанията за безопасност могат да възникнат повреди по уреда и опасности за обслужващото лице и за други хора.
- При транспортни дефекти незабавно информирайте търговеца.
- При разпоковането проверете съдържанието на опаковката за липсващи принадлежности или повреди.

Защита на околната среда



Опаковъчните материали подлежат на рециклиране. Моля, изхвърляйте опаковките по съобразен с околната среда начин.



Електрическите и електронните уреди съдържат ценни материали, подлежащи на рециклиране, а често и съставни части, напр. батерии, акумулаторни батерии или масло,

които при неправилно боравене или изхвърляне могат да представляват потенциална опасност за човешкото здраве и за околната среда. За правилното функциониране на уреда все пак тези съставни части са необходими. Обозначените с този символ уреди не трябва да бъдат изхвърляни заедно с битовите отпадъци.

- Преди предаването на уреда за утилизация извадете монтираната акумулираща батерия и я изхвърлете в съответствие с изискванията за опазване на околната среда.
- Не отваряйте акумулиращата батерия, има опасност от късо съединение, освен това могат да се отделят дразнещи изпарения или разяждащи течности.

Указания за съставни вещества (REACH)

Актуална информация за съставките ще намерите на интернет страница: www.kaercher.de/REACH

Употреба по предназначение

- Тази електрическа метла е предназначена за почистване на замърсени места по твърди подове и подове с килими.
- Този уред е подходящ за промишлена употреба, напр. в хотели, училища, болници, фабрики, магазини, офиси и помещения под наем, с одобрени от KÄRCHER принадлежности и резервни части.
- Условно уредът е подходящ за килими с висок влас.
- Уредът не е подходящ за мокри подови настилки.
- Уредът не е подходящ за миеш се бетон, чакълена настилка или подобни материали.

Всяка употреба, различна от посочената, се счита за употреба не по предназначение. За произтеклите от това щети производителят не носи отговорност; рискът се поема единствено от ползвателя.

Степени на опасност

⚠ ОПАСНОСТ

- Указание за непосредствена опасност, която може да доведе до тежки телесни повреди или до смърт.

⚠ ПРЕДУПРЕЖДЕНИЕ

- Указание за възможна опасна ситуация, която може да доведе до тежки телесни повреди или до смърт.

⚠ ПРЕДпазливост

- Указание за възможна опасна ситуация, която може да доведе до леки телесни повреди.

ВНИМАНИЕ

- Указание за възможна опасна ситуация, която може да доведе до материални щети.

Указания за безопасност

Освен указанията, дадени в ръководството за експлоатация, трябва да се спазват общовалидните правила за безопасност и предотвратяване на злополуки, определени от законодателя.

⚠ ОПАСНОСТ • По време на работата в никакъв случай не посягайте с пръсти или инструмент във въртящата се валяк на четката.

- Не използвайте зарядното устройство във взривоопасна среда.
- Опасност от експлозия. Не зареждайте батерии, които не могат да се презареждат.
- Не хвърляйте акумулаторните батерии в огън или заедно с битовите отпадъци.
- Избягвайте контакт с изтичаща течност от повредени акумулаторни батерии. При допир незабавно отмийте течността с вода и се консултирайте допълнително с лекар в случай на контакт с очите.

⚠ ПРЕДУПРЕЖДЕНИЕ • Зареждайте акумулиращата батерия само с приложеното оригинално зарядно устройство или с одобрено от KÄRCHER зарядно устройство. • Преди всяка употреба проверявайте зарядното устройство и акумулиращата батерия за повреди. Не използвайте повредени уреди. Възлагайте ремонта на повредените части само на специализиран персонал. • Проверете съответствието на мрежовото напрежение с посоченото върху типовата табелка на зарядното устройство напрежение.

• Използвайте зарядното устройство само за зареждане на одобрени акумулаторни пакети. • Не зареждайте повредени акумулаторни батерии. Подменяйте повредените акумулаторни батерии с одобрени от KÄRCHER акумулаторни батерии.

⚠ ПРЕДПАЗЛИВОСТ • Преди всякакви работи по поддръжка и грижа изваждайте акумулиращата батерия от уреда. • Не използвайте зарядното устройство в мокро или замърсено състояние. • Не поставяйте мокри или замърсени акумулиращи батерии в гнездото на зарядното устройство.

ВНИМАНИЕ • Опасност от късо съединение. Пазете контактите на гнездото на акумулиращата батерия от метални части. • Опасност от късо съединение. Не съхранявайте акумулаторния пакет заедно с метални предмети.

Описание на уреда

Фигура А

- ① Карданен шарнир с блокировка
- ② Педал за Вкл./Изкл.
- ③ Акумулираща батерия, сваляща се
- ④ Копче за деблокиране, акумулираща батерия
- ⑤ Резервоар за отпадъци, свалящ се
- ⑥ Деблокиращ механизъм, контейнер за мръсотия
- ⑦ Корпус
- ⑧ Валяк на четката, сменяем
- ⑨ Копче за деблокиране, валяк на четката
- ⑩ Телескопична дръжка, регулируема по височина
- ⑪ Въртяща се ръчка, за регулиране по височина
- ⑫ Ръкохватка
- ⑬ Зарядно устройство с индикация за режим на зареждане и кабел за зареждане

Символи върху уреда



Пазете зарядното устройство от влага и го съхранявайте на сухо място. Уредът е подходящ само за употреба в помещения, не излагайте уреда на дъжд.

Пускане в експлоатация

Монтиране на телескопичната дръжка и ръкохватката, и настройка на височината

Телескопичната дръжка се състои от 3 части. При сглобяването следете частите да се фиксират.

1. Поставете ръкохватката върху по-дългата част от дръжката с въртящата се ръчка.
Фигура В
2. Съединете по-дългата и по-късата част от дръжката, за тази цел при съединяването натиснете копчето за фиксиране.
3. Поставете цялата дръжка с копчето за фиксиране напред в шарнира на уреда.
4. Развийте въртящата се ръчка и изтеглете дръжката до желаната работна височина, завъртете ръкохватката в правилното положение и затегнете въртящата се ръчка.

Зареждане на акумулиращата батерия

Указание

При доставката акумулиращата батерия не е заредена. Заредете преди пускане в експлоатация и при необходимост.

Указание

Акумулиращата батерия може да се зарежда само когато е извадена.

Указание

При превишаване на времето за зареждане зарядното устройство преминава към поддържащо зареждане. Индикацията за режим на зареждане свети в зелено.

- индикация за грешка: индикацията за режим на зареждане мига в червено

При съмнения се обърнете към оторизирания сервиз.

Обозначение	Време за зареждане при празна акумулираща батерия (литиево-йонна, 6.654-359.0)
Бързозарядно устройство BC 1/1.8	110 min

1. Свържете акумулиращата батерия със зарядното устройство посредством кабела за зареждане, респ. поставете акумулиращата батерия в зарядното устройство.

Фигура С

2. Включете доставеното зарядно устройство в съответстващ на изискванията контакт. Индикацията за режим на зареждане мига в зелено, акумулиращата батерия се зарежда.

Поставяне на акумулиращата батерия

1. Поставете акумулиращата батерия в гнездото и я фиксирайте.
Фигура D

Обслужване

Блокиране/деблокиране на телескопичната дръжка за движение настрани

За почистване на килими с висок влас карданният шарнир може да се блокира, за да се избегне движение настрани на телескопичната дръжка.

1. Блокиране на телескопичната дръжка за движение настрани: натиснете блокировката, придвижете я надолу и я фиксирайте.
Фигура Е
2. Деблокиране на телескопичната дръжка: натиснете блокировката, придвижете я нагоре и я фиксирайте.

Започване на работа

1. Включете уреда, за тази цел натиснете педала за Вкл./Изкл.
Фигура F
2. За почистването движете уреда напред и назад.
3. За почистване в близост до ръбове използвайте дясната страна (страната, от която е акумулиращата батерия).

Прекъсване на работата

1. Изключете уреда, за тази цел натиснете педала за Вкл./Изкл.
Фигура G
2. За безопасно положение на телескопичната дръжка при работни паузи я поставяйте във вертикално положение, един фиксатор я задържа в тази позиция.

Приключване на работа

1. След края на работата изключете уреда.
2. Изпразвайте резервоара за отпадъци след всяко почистване.
3. Натиснете копчето за деблокиране на акумулиращата батерия и извадете акумулиращата батерия.
4. Заредете акумулиращата батерия.

Изпразване на резервоара за отпадъци

1. Деблокирайте и свалете резервоара за отпадъци.
Фигура H
2. Изпразнете контейнера за мръсотия.
3. Поставете обратно контейнера за мръсотия и го фиксирайте.

Съхранение на уреда

1. Уредът може да бъде закачен за ръкохватката, при необходимост завъртете ръкохватката (вж. глава "Монтиране на телескопичната дръжка и ръкохватката и настройка на височината").

Транспортиране

⚠ ПРЕДПАЗЛИВОСТ

Несъблюдаване на теглото

Опасност от наранявания и повреди при транспортиране съблюдавайте теглото на уреда.

1. При транспортиране в превозни средства осигурявайте уреда срещу изплъзване и обръщане в съответствие с валидните инструкции.

Съхранение

⚠ ПРЕДПАЗЛИВОСТ

Несъблюдаване на теглото

Опасност от наранявания и повреди при съхранението вземайте под внимание теглото на уреда.

Уредът трябва да се съхранява само във вътрешни помещения.

Грижа и поддръжка

⚠ ОПАСНОСТ

Опасност от токов удар

Наранявания поради допир до провеждащи ток части

Изключете уреда.

Извадете акумулиращата батерия.

Почистване на уреда

1. Избършете уреда отвън с влажна кърпа. Не използвайте агресивни средства като напр. прах за изтъркване.

Почистване/смяна на валияка на четката

1. Натиснете копчето за деблокиране и извадете валияка на четката.
Фигура I
2. Отстранете навитите косми най-добре с нож или ножица, като движите инструмента по продължение на посочения режещ ръб на валияка на четката. Отстранете освободените косми от валияка на четката.
3. Поставете почищения, респ. нов валияк на четката и го проверете за правилно положение.

Помощ при повреди

⚠ ОПАСНОСТ

Опасност от токов удар

Наранявания поради допир до провеждащи ток части

Изключете уреда.

Извадете акумулиращата батерия.

Индикацията за режим на зареждане мига едновременно в червено и зелено

1. Акумулиращата батерия вече е напълно заредена.
2. Извадете отново акумулиращата батерия от зарядното устройство.

Индикацията за режим на зареждане не свети

1. Проверете връзката на зарядното устройство с акумулиращата батерия.
2. Проверете захранването с напрежение на контакта.

Уредът не чисти надеждно

1. Почистете или сменете валияка на четката (вж. глава "Почистване/смяна на валияка на четката").
2. Заредете акумулиращата батерия (вж. глава "Зареждане на акумулиращата батерия").

От уреда се изхвърля мръсотия

1. Изпразнете пълния резервоар за отпадъци (вж. глава "Изпразване на резервоара за отпадъци").

Сервиз

Ако повредата не може да бъде отстранена, уредът трябва да бъде проверен от сервиза.

Гаранция

Във всяка държава са валидни издадените от нашия оторизиран дистрибутор гаранционни условия. Евентуални повреди на Вашия уред ще отстраним в рамките на гаранционния срок безплатно, ако се касае за дефект в материалите или производствен дефект. В случай на предявяване на право на гаранция, се обрънете към Вашия дистрибутор или към най-близкия оторизиран сервиз, като представите касовата бележка. (Адрес, вж. задната страна)

Акcesoари и резервни части

Използвайте само оригинални акcesoари и оригинални резервни части, по този начин осигурявате безопасната и безпроблемна експлоатация на уреда.
Информация относно акcesoари и резервни части ще намерите тук: www.kaercher.com.

Специални принадлежности

Обозначение	Каталожен номер
Сменяема акумулираща батерия, литиево-йонна (макс. 2,6 Ah)	6.654-328.0
Валяк на четката, мек, червен	4.762-401.0

Декларация за съответствие на ЕС

С настоящото декларираме, че посочената по-долу машина по своята концепция и конструкция, както и в пуснатото от нас на пазара изпълнение, съответства на приложимите основни изисквания за безопасност и опазване на здравето, определени в директивите на ЕС. При несъгласуване с нас промяна на машината тази декларация губи своята валидност.

Продукт: Електрическа метла

Тип: 1.545-xxx

Приложими директиви на ЕС

2009/125/EO

2011/65/EC

2014/30/EC

2014/35/EC

Приложими хармонизирани стандарти

EN IEC 63000: 2018

EN 55014-1: 2017 + A11: 2020

EN 55014-2: 2015

EN 60335-1

EN 60335-2-10

EN 60335-2-29

EN 61000-3-2: 2014

EN 61000-3-3: 2013

EN 62233: 2008

Подписващите лица действат от името и като пълномощници на управителния орган.


H. Jenner
Chairman of the Board of Management


S. Reiser
Director Regulatory Affairs & Certification

Пълномощник по документацията:

S. Reiser

Alfred Kärcher SE & Co. KG

Alfred-Kärcher-Str. 28 - 40

71364 Winnenden (Germany)

Тел.: +49 7195 14-0

Факс: +49 7195 14-2212

Winnenden, 2020/10/01

Технически данни

ЕВ 30/1

Електрическо свързване

Тип акумулираща батерия		Li-Ion
Номинално напрежение на акумулираща батерия	V	7,2
Изходящо напрежение на зарядно устройство	V	8,4
Ток на зареждане	A	1,8
Номинална мощност	W	25
Максимална мощност	W	40
Мрежово напрежение, зарядно устройство (EU/GB/CH)	V	100-240
Мрежова честота, зарядно устройство	Hz	50-60

Данни за мощността на уреда

Максимална продължителност на работа при пълно зареждане на акумулиращата батерия (в зависимост от подовата настилка)	Минуты	61
Ниво на звуково налягане (EN 60704-2-1)	dB(A)	56

Размери и тегла

Типично собствено тегло	kg	2,8
-------------------------	----	-----

Запазваме си правото на технически промени.