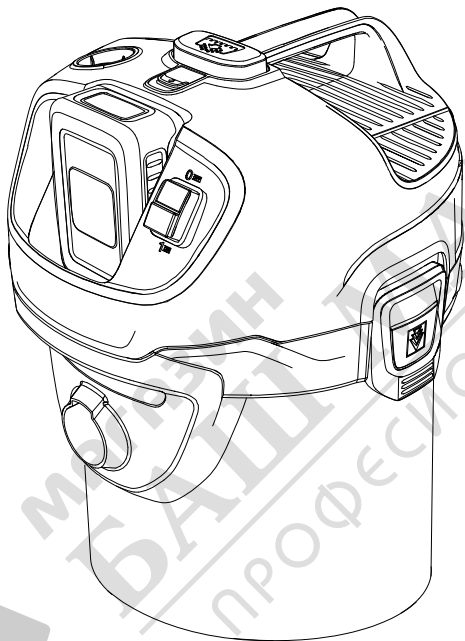


AD 2 Battery AD 2 Battery Set



Deutsch	5
English	10
Français	16
Italiano	22
Nederlands	27
Español	33
Português	39
Dansk	44
Norsk	50
Svenska	55
Suomi	60
Ελληνικά	65
Türkçe	72
Русский	77
Magyar	84
Čeština	90
Slovenščina	95
Polski	100
Românește	106
Slovenčina	112
Hrvatski	117
Srpski	123
Български	128
Eesti	135
Latviešu	140
Lietuviškai	145
Українська	151
Қазақша	157
العربية	168

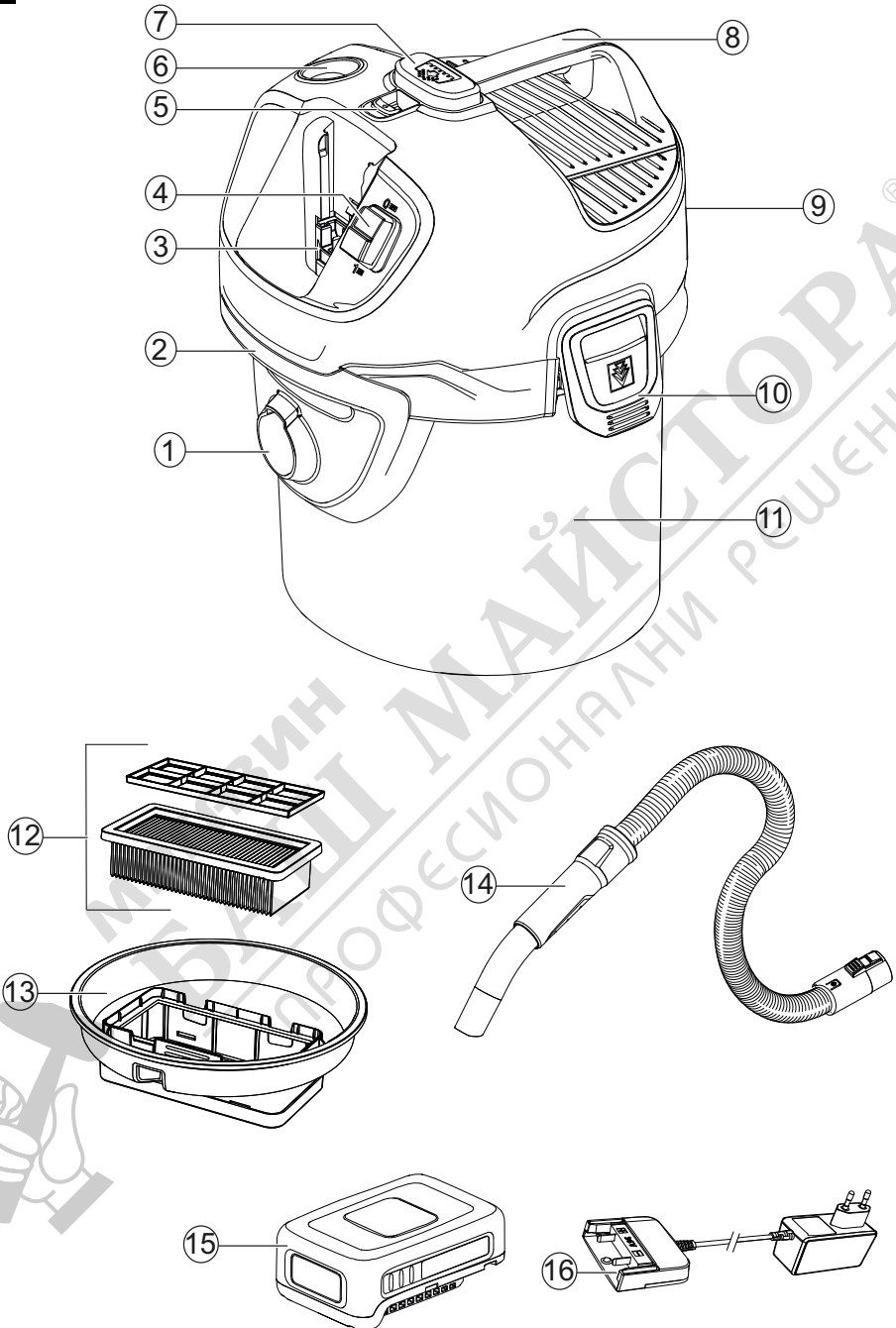


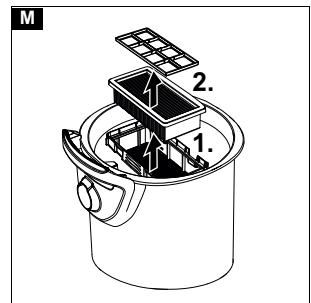
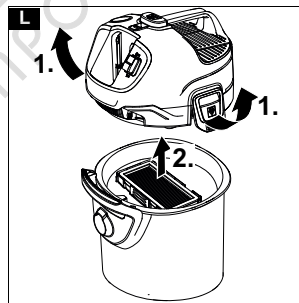
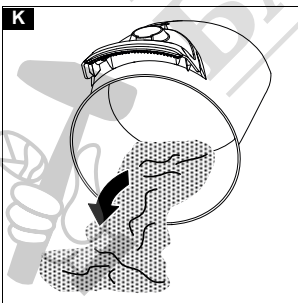
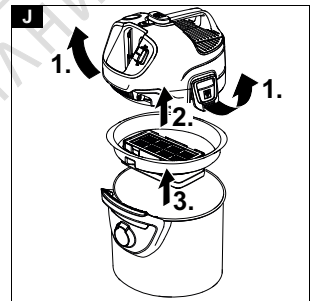
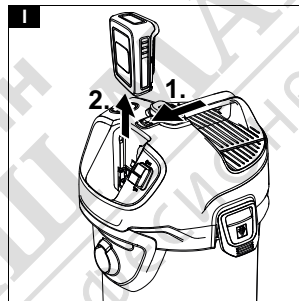
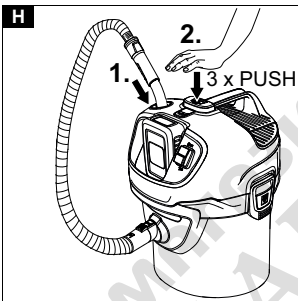
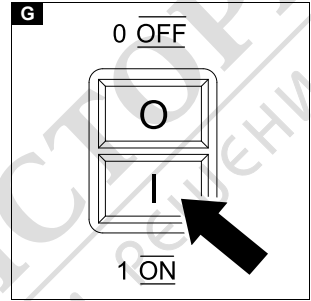
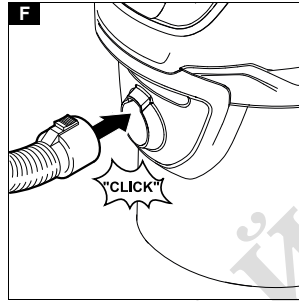
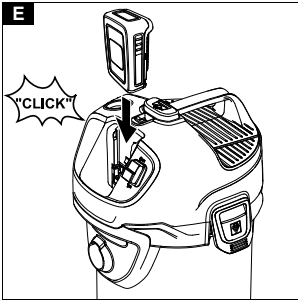
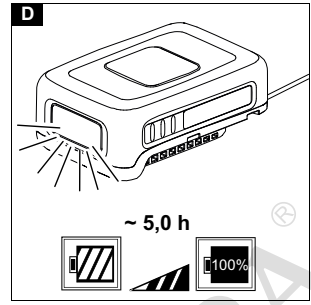
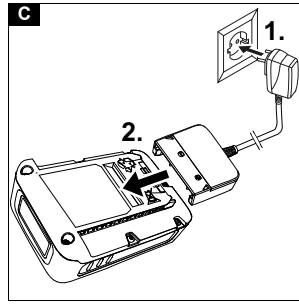
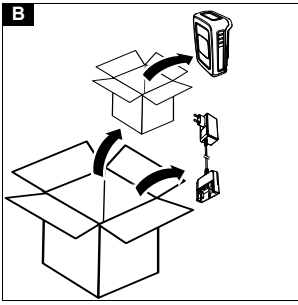
Register
your product
www.karcher.com/welcome

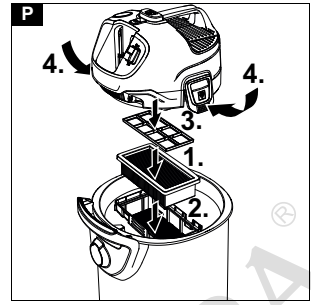
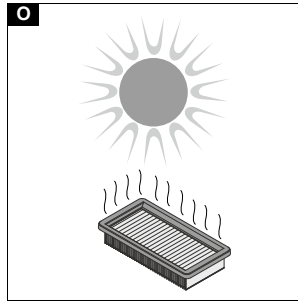
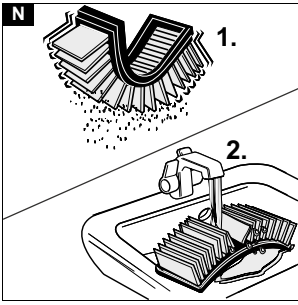


001









МАГАЗИН
БАШ МАЙСТОРА
ПРОФЕСІОНАЛНИ РЕШЕННЯ

Transport u vozilima

1. Osigurajte uređaj od klizanja i prevrtanja.

Nega i održavanje

Čišćenje pljosnatog naboranog filtera

Napomena

Pljosnati naborani filter se nalazi u filterskoj korpi.

1. Skinite glavu uređaja.
Slika L
2. Skinite okvir i filter.
Slika M
3. Protresite filter i po potrebi ga očistite pod mlazom vode. Nemojte ga trljati niti četkati.
Slika N
4. Pre ugradnje ostavite filter da se osuši.
Slika O
5. Zatim ponovo postavite najpre filter pa zatim okvir.
6. Postavite glavu uređaja i završite je.
Slika P

Otklanjanje smetnji

Smetnje često imaju jednostavne uzroke, koje možete samostalno otkloniti uz pomoć sledećeg pregleda. Ukoliko niste sigurni ili ako nestala smetnja nije navedena ovde, obratite se ovlašćenj servisnoj službi.

Smetnje

Uređaj ne radi

Akumulatorsko pakovanje nije pravilno naleglo u prihvatnik akumulatorskog pakovanja.

1. Akumulatorsko pakovanje gumuti u prihvatnik akumulatorskog pakovanja sve dok ne nalegne.

Napomena

Po potrebi, još jednom izvadite akumulatorsko pakovanje i ponovo ga postavite, sve dok ne nalegne na svoje mesto.

Stanje napunjenosti akumulatorskog pakovanja (vidi ekran) suviše slabo.

1. Napunite akumulatorsko pakovanje. Neispravno akumulatorsko pakovanje ili punjač.
1. Zameniti akumulatorsko pakovanje odn. punjač.

Usisna snaga opada

Napomena

Količina koja se usisa može da se razlikuje zavisno od vrste usisanog materijala.

Pribor (npr. usisno crevo) je začepljen.

1. Uklonite začepljenje odgovarajućim pomoćnim sredstvom.

Pljosnati naborani filter je zaprljan.

1. Izvršite čišćenje filtera.
2. Protresite pljosnati naborani filter i očistite ga pod mlazom vode.

Ako je potrebno, zamenite pljosnati naborani filter.

Tehnički podaci

Električni priključak

Napon akumulatora	V	18
Nominalna snaga	W	200

Podaci o snazi uređaja

Vreme rada pri punom akumulatoru u normalnom radu (18 V, 2,5 Ah)	min	13
Vreme rada pri punom akumulatoru u normalnom radu (18 V, 5 Ah)	min	25

Dimenzije i težine

Težina (bez pribora)	kg	3,9
Dužina	mm	328
Širina	mm	343
Visina	mm	431

Zadržano pravo na tehničke promene.

Съдържание

Указания за безопасност	128
Употреба по предназначение	132
Заштита на околната среда	132
Сервиз	132
Акcesoари и резервни части.....	132
Гаранција	132
Обхват на доставка	132
Символи върху уреда.....	132
Описание на уреда.....	133
Пускане в експлоатация	133
Обслужване	133
Транспортиране	134
Грижа и поддръжка.....	134
Помощ при неизправности	134
Технически данни	134

Указания за безопасност



Преди първата употреба на уреда прочетете тази глава „Безопасност“ и това оригиналната инструкция. Прочетете съответно. Запазете оригиналната инструкция за последващо използване или за следващия собственик.

- Освен указанията в ръководството за експлоатация, трябва да спазвате и общовалидните законови предписания за безопасност и избягване на злополуки.
- Поставените на уреда предупредителни табелки и табелки с указания дават

важна информация за безопасната експлоатация.

Степени на опасност

△ ОПАСНОСТ

- Указание за непосредствена опасност, която може да доведе до тежки телесни повреди или до смърт.

△ ПРЕДУПРЕЖДЕНИЕ

- Указание за възможна опасна ситуация, която може да доведе до тежки телесни повреди или до смърт.

△ ПРЕДПАЗЛИВОСТ

- Указание за възможна опасна ситуация, която може да доведе до леки телесни повреди.

ВНИМАНИЕ

- Указание за възможна опасна ситуация, която може да доведе до материални щети.

Общи указания за безопасност

△ ОПАСНОСТ ● Опасност от задушаване. Дръжте опаковъчното фолио далече от обсега на деца.

△ ПРЕДУПРЕЖДЕНИЕ

- Използвайте уреда само по предназначение.

Съблюдавайте местните условия и при работата с уреда следете за трети лица, особено деца. ● Лица с

намалени физически, психически или умствени възможности, или които нямат опит и познания, могат да използват уреда само под правилен надзор или ако са били инструктирани от отговарящо за тяхната безопасност лице относно безопасната употреба на уреда и ако са разбрали произтичащите от употребата на уреда опасности. ● Уредът трябва да се използва само от хора, които са обучени за работа с него или които са доказали способностите си за обслужването му, и на които ползването на уреда е изрично възложено. ● Децата не бива да използват уреда. ● Уредът може да се използва от деца на минимална възраст над 8 години, ако са получили инструкции за използването на уреда от отговорно за тяхната безопасност лице или ако се намират под правилен надзор, и ако разбират произтичащите от употребата на уреда опасности. ● Децата трябва да бъдат под надзор, за да се гарантира, че не си играят с уреда. ● Децата могат да извършват почистване и

експлоатационна поддръжка само под надзор.

△ ПРЕДПАЗЛИВОСТ

● Предпазните устройства служат за Вашата защита. Никога не променяйте или пренебрегвайте предпазни устройства.

Експлоатация

△ ОПАСНОСТ

- Забранена е експлоатация в зони, в които има опасност от експлозии.
- Опасност от експлозия
- Не изсмуквайте запалими газове, течности или прахове.
- Не изсмуквайте реактивни метални прахове (напр. алуминий, магнезий или цинк).
- Не изсмуквайте неразредена луга или киселини.
- Не изсмуквайте горящи или тлеещи предмети. Тези вещества могат да повредят материалите, използвани при изработката на уреда.

△ ПРЕДУПРЕЖДЕНИЕ

- Опасност от нараняване. Не изсмуквайте в близост до главата с дюзата и всмукателната тръба.

△ ПРЕДПАЗЛИВОСТ

- Никога не оставяйте уреда без надзор, докато работи.

- Злополуки или повреди поради преобръщане на уреда. Преди всякакви работи със или по уреда трябва да осигурявате стабилност.

ВНИМАНИЕ

- Пазете уреда от екстремни климатични влияния, влага и силна топлина.
- Никога не изсмуквайте без филтър, уредът може да се повреди.

Опасност от пожар

△ ПРЕДУПРЕЖДЕНИЕ

- Не изсмуквайте тлееща или горяща пепел. Изсмуквайте само студена пепел.
- Преди и след всяка употреба почиствайте и изпразвайте контейнера за прах.
- Не използвайте торбички за събиране на праха от хартия или торбички от подобен запалим материал.
- За изсмукване на пепел не използвайте конвенционални прахосмукачки.
- Не поставяйте за съхранение уреда върху запалими или полимерни основи, като напр. текстилни подови настилки или винилови плочки.

- Изсмуквайте само пепел от разрешени горива (напр. естествени дървесни трупи, дървесни брикети/ дървесни пелети, кафяви и каменни въглища).
- Не изсмуквайте сажди.
- Материал за изсмукване, който откън изглежда охладен, може все още да е горещ откънтре. Във въздушния поток горещите частици пепел могат отново да се възпламенят.
- С метален предмет разровете пепелта, за да проверите дали тя е все още гореща.
- Преди изсмукването от печки се уверете, че пещта е студена.
- Изчакайте, докато пепелта истине напълно, преди да започнете почистването. Съветваме огънят да се гаси бързо с вода. Материалът на комина не понася резки температурни разлики и могат да се образуват пукнатини.
- При изсмукването на пепелта постоянно проверявайте всмукателния маркуч и уреда за загряване. Щом установите загряване, веднага изключете уреда и извадете материала за

изсмукване от прахосмукачката за пепел. Оставете уреда да се охлади на открито под наблюдение.

- Не изсмуквайте горещи, горящи или тлеещи предмети с температура над 40 °С. При температури над 40 °С има опасност от пожар.

Грижа и поддръжка

Указание

- Преди всякакви работи по грижа и поддръжка изключвайте уреда и сваляйте акумулиращата батерия.

⚠ ПРЕДПАЗЛИВОСТ

- Възлагайте извършването на ремонти и работи по електрически елементи само на оторизирания сервис.

⚠ ПРЕДУПРЕЖДЕНИЕ

- Уредът съдържа електрически компоненти, не почиствайте уреда под течаща вода.

ВНИМАНИЕ

- За почистването не използвайте абразивни препарати, препарати за почистване на стъкло или универсални почистващи препарати.
- Преди продължителен период на неизползване

изваждайте
акумулиращата батерия
от уреда.

- Извадете изразходваната акумулираща батерия от уреда и я изхвърлете като отпадък в съответствие с предписанията.

Транспортиране

⚠ ПРЕДПАЗЛИВОСТ

- За да избегнете злополуки или наранявания, при транспортирането трябва да съблюдавате теглото на уреда.

Употреба по предназначение

Използвайте уреда само в частно домакинство. Уредът е предназначен за употреба като прахосмукачка за пепел и прахосмукачка за сухо почистване съгласно посочените в настоящото ръководство за експлоатация описания и указания за безопасност.

Уредът е подходящ за поемане на:

- студена пепел от камини, комини, фурни, пепелници и подобни места, където се събира пепел.

Указание

Производителят не носи отговорност за евентуални щети, предизвикани от употреба не по предназначение или грешно обслужване.

Защита на околната среда



Опаковъчните материали подлежат на рециклиране. Моля, изхвърляйте опаковките по съобразен с околната среда начин.



Електрическите и електронните уреди съдържат ценни материали, подлежащи на рециклиране, а често и съставни части, напр. батерии, акумулаторни батерии или масло, които при неправилно боравене или изхвърляне могат да представляват потенциална опасност за човешкото здраве и за околната среда. За правилното функциониране на уреда все пак тези съставни части са необходими. Обозначените с този символ уреди не трябва да бъдат изхвърляни заедно с битовите отпадъци.

Указания за съставни вещества (REACH)

Актуална информация относно съставни вещества можете да намерите тук: www.kaercher.com/REACH

Сервис

При въпроси или повреди нашият филиал на KÄRCHER ще Ви помага с удоволствие.

Акcesoари и резервни части

Използвайте само оригинални акcesoари и оригинални резервни части, по този начин осигурявате безопасната и безпроблемна експлоатация на уреда.

Информация относно акcesoари и резервни части ще намерите тук: www.kaercher.com.

Гаранция

Във всяка държава са валидни издадените от нашия оторизиран дистрибутор гаранционни условия.

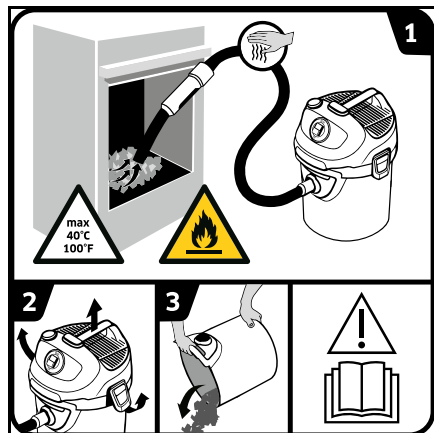
Евентуални повреди на Вашия уред ще отстраним в рамките на гаранционния срок безплатно, ако се касае за дефект в материалите или производствен дефект. В случай на предявяване на право на гаранция, се обърнете към Вашия дистрибутор или към най-близкия оторизиран сервис, като представите касовата бележка. (Адрес, вж. задната страна)

Обхват на доставка

Обхватът на доставката на уреда е изобразен върху опаковката. При разопаковане проверете съдържането за цялост. При липсващи акcesoари или при транспортни щети, моля, обърнете се към Вашия дистрибутор.

Символи върху уреда

1	ПРЕДУПРЕЖДЕНИЕ: Опасност от пожар поради запалими материали. При изсмукването на пепел винаги проверявайте маркучите и прахосмукачката за загряване. Температурата на материала за изсмукване не трябва да превишава 40 °C. Не всмуквайте навлажнена пепел. Не всмуквайте сажди или запалими вещества.
2-3	За да избегнете натрупването на материали, които представляват пожарно натоварване (напр. стружки): преди и след изсмукването на пепел отваряйте, изпразвайте и почиствайте прахосмукачката на открито. Прочетете ръководството за експлоатация



Описание на уреда

В това упътване за работа е описано максималното оборудване. В комплекта на доставката има разлики в зависимост от модела (вижте опаковката).

Вижте изображенията на страницата с графики.

Фигура А

- ① Извод за всмукателен маркуч
- ② Ръкохватка
- ③ Гнездо за акумулираща батерия
- ④ Прекъсвач на уреда (Вкл./Изкл.)
- ⑤ Бутон за деблокиране на акумулиращата батерия
- ⑥ Извод на системата за почистване на филтъра
- ⑦ Бутон за почистване на филтъра
- ⑧ Дръжка за носене
- ⑨ Решетка за отработен въздух
- ⑩ Затварящ механизъм на резервоара
- ⑪ Резервоар
- ⑫ Плосък филтър с рамка (вече е поставен в уреда)
- ⑬ Филтърен патрон
- ⑭ Всмукателен маркуч с ръкохватка
- ⑮ *Акумулираща батерия
- ⑯ *Зарядно устройство

* optional

Пускане в експлоатация

Указание относно плоския филтър

ВНИМАНИЕ

Материални щети поради непоставени плосък филтър и рамка.

При непоставени плосък филтър и рамка съществува опасност частиците пепел да повредят уреда.

При употреба винаги поставяйте плоския филтър и прилежащата рамка в уреда.

Зареждане на акумулиращата батерия

Указание

Спазвайте ръководството за обслужване на акумулиращата батерия.

Указание

При варианта на комплект AD 2 Battery акумулиращата батерия и зарядното устройство са поставени в опаковката на уреда.

Фигура В

Фигура С

Фигура D

Поставяне на акумулиращата батерия

ВНИМАНИЕ

Използвайте единствено акумулиращи батерии от платформата KÄRCHER Battery Power (+) с номинално напрежение 18 V.

1. Поставете акумулиращата батерия отгоре в нейното гнездо, докато тя се фиксира.

Фигура Е

Свързване на принадлежности

⚠ ПРЕДУПРЕЖДЕНИЕ

Опасност от пожар поради материал за изсмукване или торбички за събиране на праха
Материал за изсмукване, като напр. стружки, хартиени елементи, както и торбички за събиране на праха могат да се възпламенят при смесването с горещи частици пепел.

Проверете дали след последното изсмукване уредът е бил изпразнен и почистен.

Не използвайте торбички за събиране на праха.

- Притиснете всмукателния маркуч в извода за всмукателен маркуч на уреда, докато се фиксира.

Фигура F

- За сваляне натиснете фиксатора и извадете всмукателния маркуч.

Включване на уреда

- **Положение I** натиснете, за да включите уреда.
- **Положение 0** натиснете, за да изключите уреда.

Фигура G

Обслужване

Вградена система за почистване на филтъра

Указание

Системата за почистване на филтъра е предназначена за междинно почистване при изсмукване на по-големи количества пепел. Благодарение на системата за почистване на филтъра замърсеният плосък филтър може да се почисти с натискане на бутона и смукателната мощност отново да се увеличи.

Указание

След неколкотократно натискане на бутона за почистване на филтъра проверете напълването на резервоара. В противен случай при отварянето на резервоара може да излезе мръсотия.

1. Пъхнете ръкохватката на всмукателния маркуч в извода на системата за почистване на филтъра на уреда.
2. Натиснете и задръжте за 2 секунди бутона за почистване на филтъра, при това изчакайте 4 секунди между отделните натискания.

Фигура H

Прекъсване на работата

Указание

Ако по време на прекъсване на работата се налага сваляне на смукателната глава, акумулиращата батерия може да остане поставена.

Акумулиращата батерия е здраво фиксирана и не може да изпадне.

1. **Положение 0** натиснете, за да изключите уреда.
- #### Фигура G
2. Пъхнете ръкохватката на всмукателния маркуч в извода на системата за почистване на филтъра на уреда.
- #### Фигура H

Приключване на работата

1. **Положение 0** натиснете, за да изключите уреда.
- #### Фигура G
2. Натиснете деблокиращия бутон за акумулиращата батерия напред и извадете

акумулиращата батерия нагоре от нейното гнездо.

Фигура I

- При необходимост заредете акумулиращата батерия, вж. глава *Зареждане на акумулиращата батерия*.

Фигура С

Изпразване на резервоара

- Свалете главината на уреда.
- Извадете филтърния патрон.

Фигура J

- Изпразнете резервоара.

Фигура К

Указания

При необходимост почистете плоския филтър, вж. глава *Почистяване на плоския филтър*.

Съхранение на уреда

- Пъхнете ръкохватката на всмукателния маркуч в извода на системата за почистване на филтъра на уреда.
Фигура Н
или
Навийте всмукателния маркуч около уреда.
- Съхранявайте уреда в сухи помещения.

Транспортиране

⚠ ПРЕДПАЗЛИВОСТ

Несъблюдаване на теглото

Опасност от наранявания и повреди

При транспортирането и съхранението съблюдавайте теглото на уреда.

- При транспортиране в превозни средства осигурявайте уреда срещу изплъзване и обръщане, като следвате валидните инструкции.

Ръчен транспорт

- Повдигайте и носете уреда за дръжката за носене.

Транспорт в превозни средства

- Осигурете уреда против изплъзване и преобръщане.

Грижа и поддръжка

Почистяване на плоския филтър

Указание

Плоският филтър се намира във филтърния патрон.

- Свалете главината на уреда.
Фигура L
- Извадете рамката и филтъра.
Фигура М
- Изтупайте филтъра и при необходимост го почистете под течаща вода. Не търкайте или почиствайте с четка.
Фигура N
- Преди монтажа оставете филтъра да изсъхне напълно.
Фигура O
- След това поставете отново първо филтъра и след това рамката.
- Поставете и блокирайте главината на уреда.
Фигура P

Помощ при неизправности

Много често причините за повреда са елементарни и с помощта на следните указания може сами да ги отстраните. Ако не сте сигурни или повредите не са описани тук, обрънете се към оторизирания сервис.

Неизправности

Уредът не работи

Акумулиращата батерия не е в правилно положение в гнездото.

- Пъхнете акумулиращата батерия в нейното гнездо, докато се фиксира.

Указание

Ако е необходимо, извадете още веднъж акумулиращата батерия и отново я поставете, докато се фиксира.

Състоянието на зареждане на акумулиращата батерия (вж. дисплея) е твърде ниско.

- Заредете акумулиращата батерия. Акумулиращата батерия или зарядното устройство е дефектно/о.
 - Сменете акумулиращата батерия, респ. зарядното устройство.

Силата на всмукване отслабва

Указание

Възможно е за изсмукване количество може да варира в зависимост от материала за изсмукване. Принадлежността (напр. всмукателен маркуч) е запушена.

- Отстранете запушването с подходящо помощно средство.

Плоският филтър е замърсен.

- Почистете филтъра.
- Извадете плоския филтър и го почистете под течаща вода.

При необходимост сменете плоския филтър.

Технически данни

Електрическо свързване

Напрежение на акумулиращите батерии	V	18
-------------------------------------	---	----

Номинална мощност	W	200
-------------------	---	-----

Данни за мощността на уреда

Продължителност на работа при пълно зареждане на акумулиращата батерия в нормален режим на работа (18 V, 2,5 Ah)	min	13
--	-----	----

Продължителност на работа при пълно зареждане на акумулиращата батерия в нормален режим на работа (18 V, 5 Ah)	min	25
--	-----	----

Размери и тегла

Тегло (без принадлежности)	kg	3,9
----------------------------	----	-----

Дължина	mm	328
---------	----	-----

Широчина	mm	343
----------	----	-----

Височина	mm	431
----------	----	-----

Запазваме си правото на технически промени.