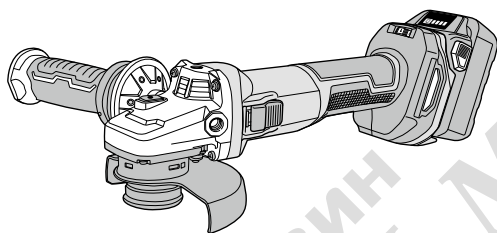
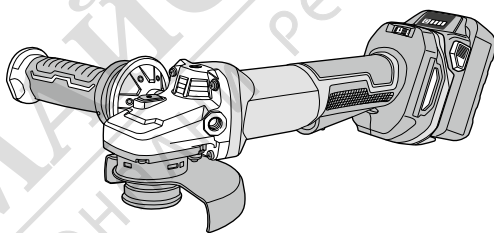


## G 1812DE • G 1813DE • G 1813DF • G 1813DVE • G 1813DVF



G1813DVE



G1813DVF



(en) Handling instructions  
(de) Bedienungsanleitung  
(fr) Mode d'emploi  
(it) Istruzioni per l'uso  
(nl) Gebruiksaanwijzing  
(es) Instrucciones de manejo  
(pt) Instruções de uso  
(sv) Bruksanvisning  
(da) Brugsanvisning  
(no) Bruksanvisning  
(fi) Käyttöohjeet

(el) Οδηγίες χειρισμού  
(pl) Instrukcja obsługi  
(hu) Kezelési utasítás  
(cs) Návod k obsluze  
(tr) Kullanım talimatları  
(ro) Instrucțiuni de utilizare  
(sl) Navodila za rokovanje  
(sk) Pokyny na manipuláciu  
(bg) Инструкции за експлоатация  
(sr) Uputstvo za rukovanje  
(hr) Upute za rukovanje

en

de

fr

it

nl

es

pt

sv

da

no

fi

el

pl

hu

cs

tr

ro

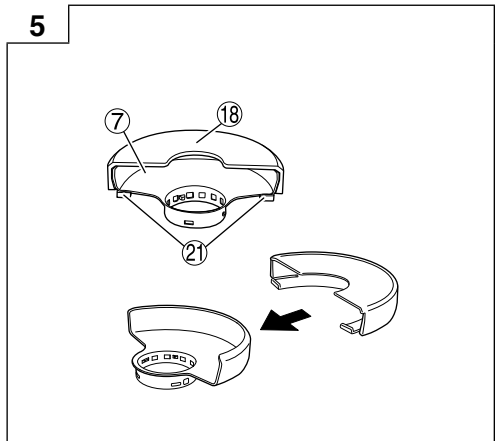
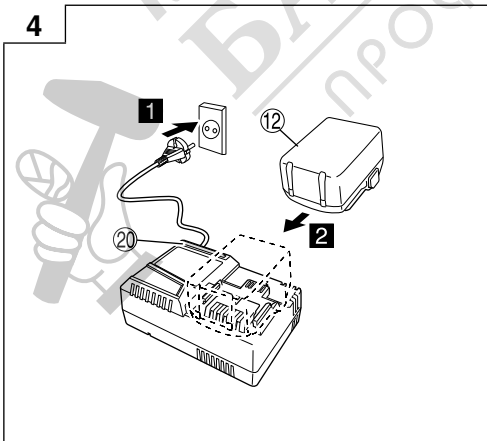
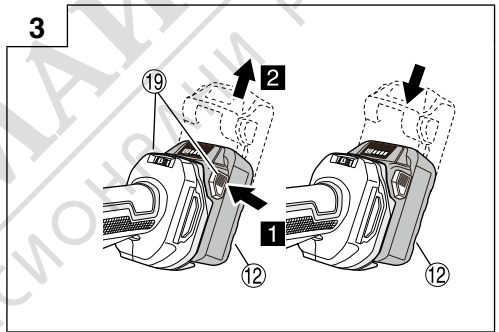
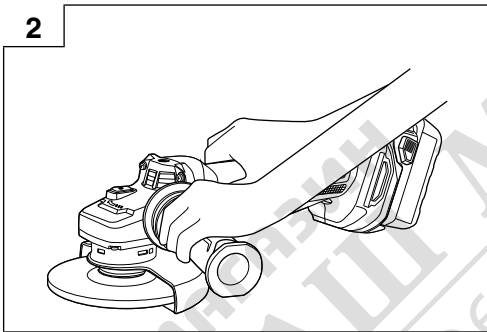
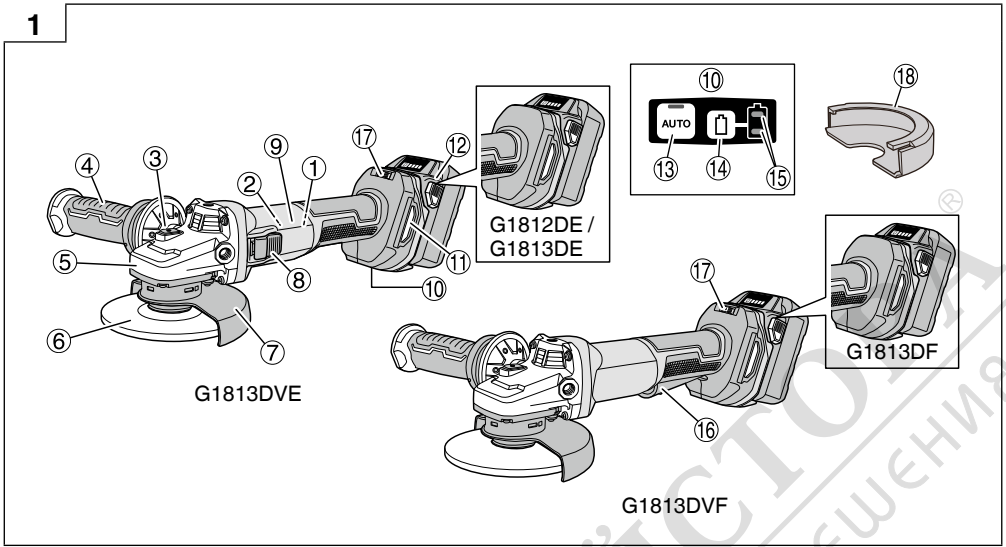
sl

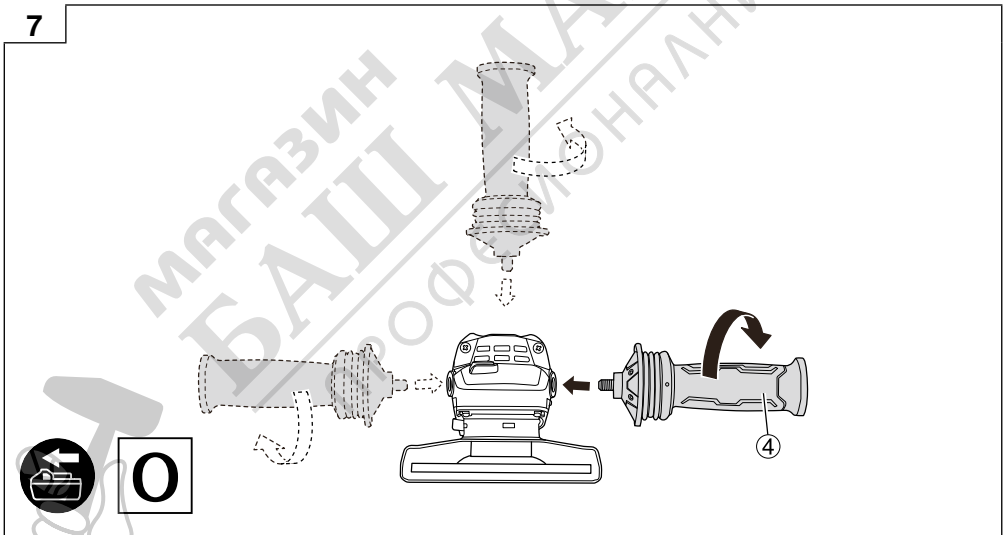
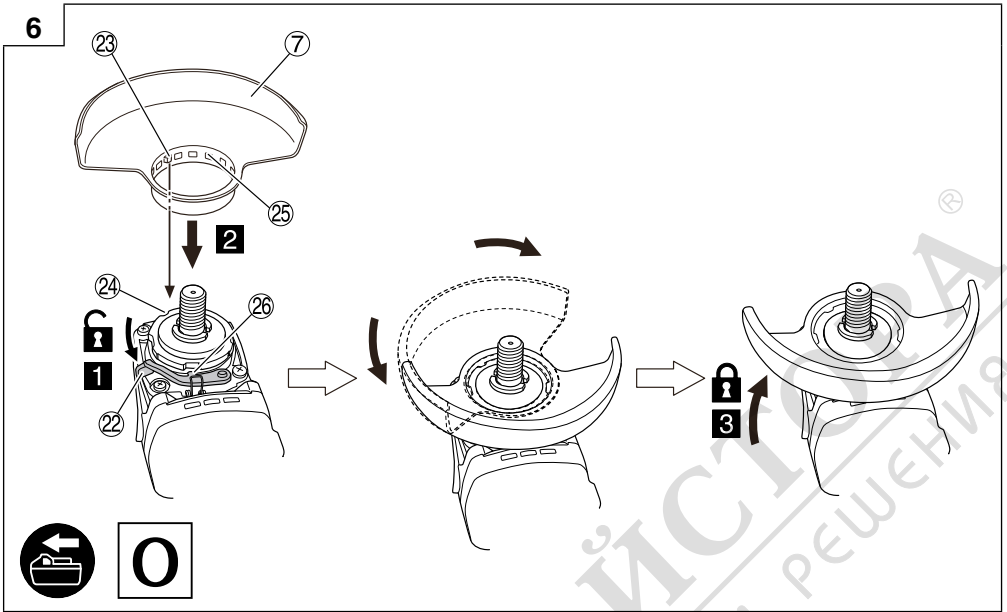
sk

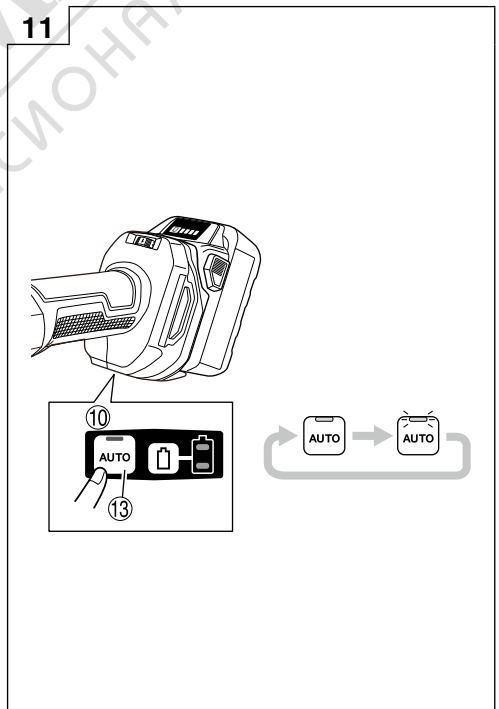
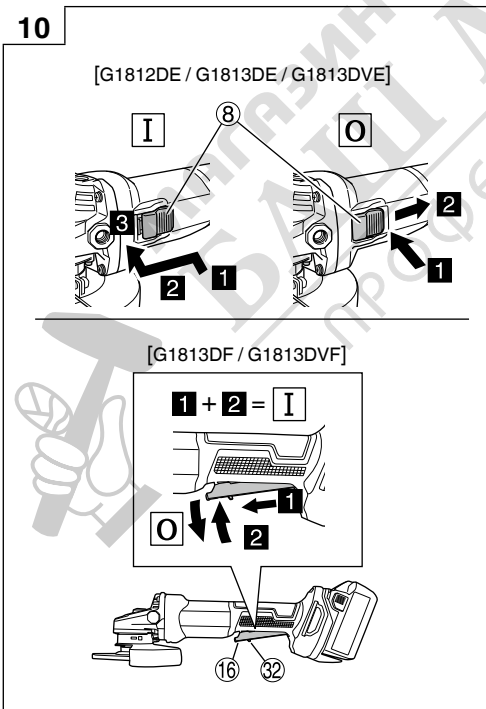
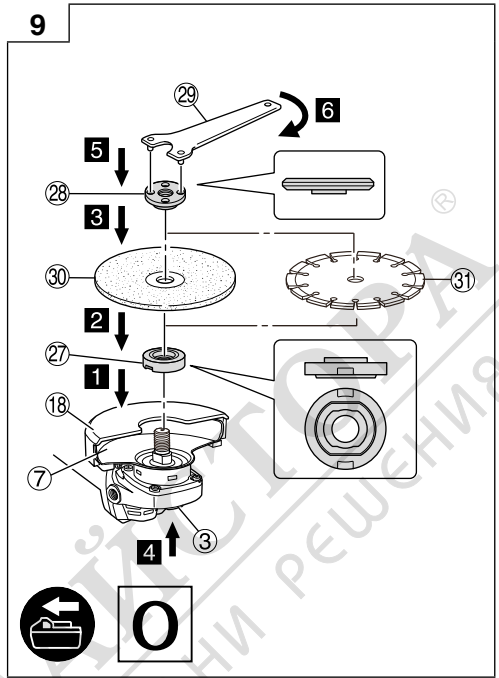
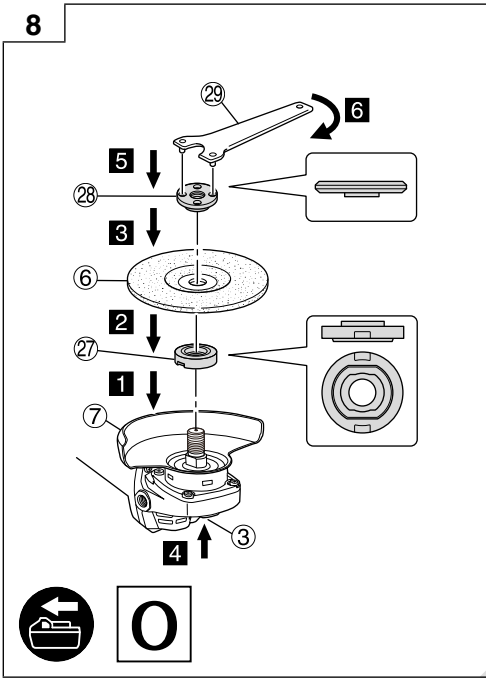
bg

sr

hr

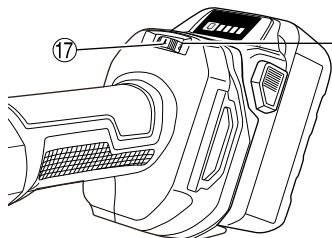
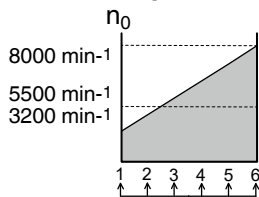




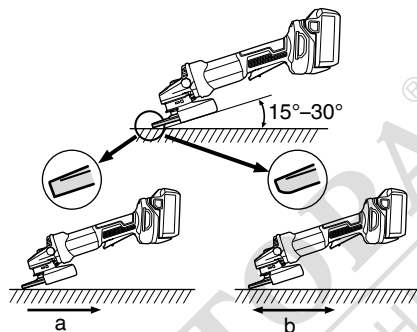


12

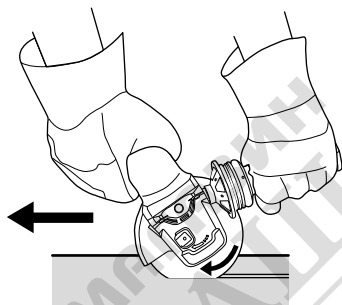
[G1813DVE / G1813DVF]



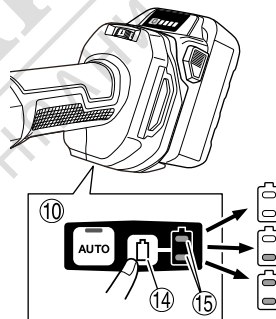
13



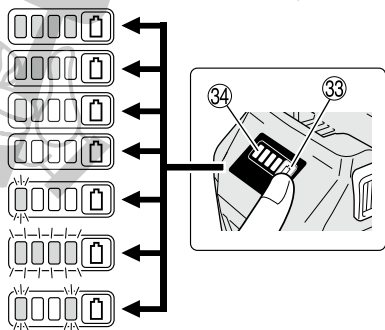
14



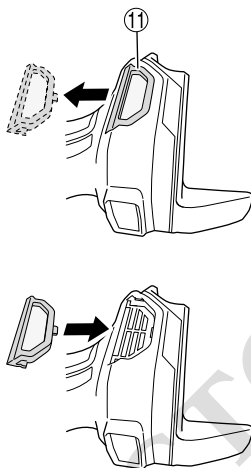
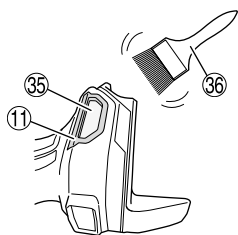
15



16

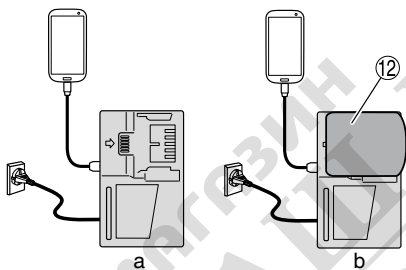


17

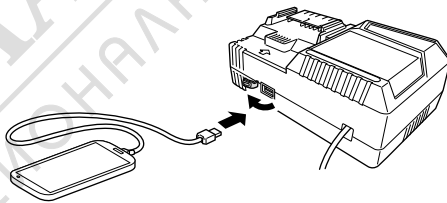


0

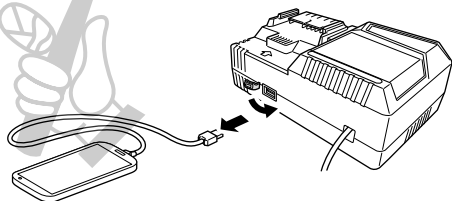
18



19



20



## ОБЩИ МЕРКИ ЗА БЕЗОПАСНОСТ ПРИ ИЗПОЛЗВАНЕ НА ЕЛЕКТРИЧЕСКИ ИНСТРУМЕНТИ

### ⚠ ПРЕДУПРЕЖДЕНИЕ

Прочетете всички предупреждения за безопасност, инструкции, илюстрации и спецификации, предоставени с този електрически инструмент. Неспазването на всички инструкции може да доведе до електрически удар, пожар и/или сериозни наранявания.

Запазете и съхранявайте инструкциите за последващи справки и приложение.

Терминът „електрически инструменти“, използван в предупрежденията за безопасност, се отнася до електрически инструменти, захранвани (с кабел) от мрежата, или такива с батерии (безжични).

#### 1) Безопасност на работното място

##### a) Поддържайте работното място подредено и добре осветено.

Неподредени или не добре осветени работни места са предпоставка за инциденти.

##### b) Не използвайте електрически инструмент във взривоопасна среда, при наличие на запалими течности, газ или прах.

Електрическите инструменти произвеждат искри, които могат да доведат до възпламеняване.

##### c) Не позволявайте достъп на странични лица и деца при работа с електрически инструменти.

Невнимание по време на работа може да доведе до загуба на контрол върху процеса.

#### 2) Електрическа безопасност

##### a) Щепселите на електрическите инструменти трябва да отговарят на типа на контактите. Никога не правете канкито и да било промени по щепселите. Не използвайте преходни щепсели за включване на заземени електрически инструменти.

Щепсели, по които не са правени модификации и съответстват на контактите намаляват риска от електрически удар.

##### b) При работа с електрически инструменти избягвайте контакт на тялото със заземени повърхности като тръби, радиатори и хладилници.

Съществува повишен риск от електрически удар, ако тялото Ви стане част от заземителния контур.

##### c) Не излагайте електрическите инструменти на влиянието на влага или дъжд.

Попадането на влага в електрическите инструменти повишава риска от електрически удар.

##### d) Не нарушавайте целостта на кабелите. Никога не изключвайте електрическите уреди, като издърпвате от кабела.

Пазете кабелите от източници на топлина, от смазочни материали, остри ръбове и подвижни компоненти.

Наранени или преплетени кабели повишават риска от електрически удар.

##### e) Когато използвате електрически уред на открито, използвайте удължител, подходящ за външни условия на работа.

Използвайте кабел, подходящ за външни условия, който намалява риска от електрически удар.

f) Ако е наложително използването на електрически инструмент във влажни условия, използвайте уреди с диференциална защита (RCD) срещу утечка. Използването на диференциална защита намалява риска от електрически удар.

#### 3) Лична безопасност

##### a) Бъдете бдителни, внимавайте в действията си и използвайте разумно електрическите инструменти.

Не използвайте електрически инструмент, когато сте изморени, или под влиянието на лекарствени средства, алкохол или опии. Всяко невнимание при работа с електрически инструменти може да доведе до сериозни наранявания.

##### b) Използвайте лични предпазни средства. Винаги носете защитни очила или маска.

Защитните средства, като прахоуловителна маска, защитни обувки с устойчива на плъзгане подметка, каска, или антифони, използвани според условията на работа, ще намалят опасността от нараняване.

##### c) Предотвратяване на случайно включване.

Уверете се, че бутонът за старт на уреда е в изключено положение, преди да свържете електрическия инструмент към източник на захранване и/или батерия, както и преди да го вземете или пренасяте.

Пренасянето на инструменти с пръст на старт бутона, или на превключвателя на захранването, носи опасност от инциденти.

##### d) Отстранете всички работни приставки, преди да включите уреда към захранването.

Гаечен ключ или инструмент, забравен в ротационни компоненти на електрическия инструмент, може да доведе до нараняване.

##### e) Не се пресягайте. През цялото време трябва да имате стабилна опора и да поддържате баланс на тялото.

Това осигурява по-добър контрол върху електрическите инструменти при неочаквани ситуации.

##### f) Носете подходящо облекло. Не носете преналено широки дрехи или бижута. Дръжте косата и дрехите си далеч от движещите се части.

Широките дрехи, бижута и дълга коса могат да бъдат захванати от подвижните компоненти.

##### g) Ако са осигурени устройства за присъединяване към прахоуловителни инсталации, уверете се, че са правилно присъединени.

Използването на прахоуловители и циклони може да намали свързаните със замърсяването рискове.

##### h) Не позволявайте опитността ви, придобита от честото използване на инструменти, да ви създаде самочувствие, заради което да игнорирате принципите на безопасност при работа с инструменти.

Невнимателно действие може да доведе до тежки наранявания в рамките на части от секундата.

#### 4) Експлоатация и поддръжка на електрически инструменти

##### a) Не насилвайте електрическите инструменти. Използвайте подходящ електрически инструмент за съответните цели.

Подходящият електрически инструмент осигурява безопасното и по-добро извършване на работните дейности при предвидените номинални параметри.

- b) Не използвайте електрическия инструмент, ако не може да бъде включен или изключен от съответния старт бутон или превключвател.  
*Всеки електрически инструмент, който не може да се контролира от превключвателя, е опасен и подлежи на ремонт.*
- c) Изключете щепсела на инструмента от източника на захранване и/или извадете батерийния пакет от инструмента, ако той позволява сваляне, преди да извършвате настройки, при смяна на приставки или при съхранение.  
*Тези предпазни мерки намаляват риска от случайно и нежелано включване на електрическия инструмент.*
- d) Съхранявайте неизползваните електрически инструменти далеч от достъп на деца и не позволявайте на лица, непознати с начина на работа с инструментите и тези инструкции, да работят с тях.  
*Електрическите инструменти представляват опасност в ръцете на неопитни лица.*
- e) Поддържайте електроинструментите и аксесоарите. Проверявайте централката и закрепването на подвижните части, проверявайте за повредени части, които могат да се отразят на работата на електрическите инструменти. Ако установите повреди, отстранете ги преди да използвате електрическите инструменти.  
*Много злополуки се дължат на лоша поддръжка на електрическите инструменти.*
- f) Поддържайте режещите инструменти заточени и чисти.  
*Правилно поддържаните режещи инструменти, с наточени режещи елементи, се управляват и контролират по-лесно.*
- g) Използвайте електрически инструменти, приставки и аксесоари, и т.н., съгласно тези инструкции, като вземете предвид работните условия и вида работи, които ще се извършват.  
*Използване на електрическите инструменти за работи, различни от тези, за които са предвидени, може да доведе до повишен риск и опасни ситуации.*
- h) Пазете ръкохватките и повърхностите за захващане сухи, чисти, без масло и грес.  
*Хлъзгавите ръкохватки и повърхности за захващане не позволяват безопасната работа и управление на инструмента в неочаквани ситуации.*
- 5) Експлоатация и поддръжка на електрически инструменти захранвани от батерии
- a) Заредете уреда само със зарядните устройства, посочени от производителя.  
*Зарядно устройство, подходящо за един тип батерии, може да създаде риск от пожар при използване за друг тип батерии.*
- b) Използвайте електрическите инструменти само с определения за тях тип батерии.  
*Използването на друг тип батерии създава риск от нараняване и пожар.*
- c) Когато не използвате батериите, те трябва да се съхраняват далеч от други метални предмети като кламери, монети, ключове, гвоздеи, винтове или други малки метални предмети, които могат да осъществят контакт между клемите им.  
*Контакт между клемите на батериите може да доведе от искри или пожар.*
- d) При неподходящи условия на съхранение, батериите могат да изтленат; избягвайте контакт. Ако случайно влезете в контакт с електролитната течност, изплакнете обилно с вода. Ако попадне електролит в очите, изплакнете обилно и потърсете медицинска помощ.  
*Електролитът на батериите може да причини възпаление или изгаряния.*
- e) Не използвайте батерия или инструмент, които са повредени или модифицирани.  
*Повредените или модифицирани батерии могат да имат непредвидимо поведение, което да доведе до пожар, експлозия или риск от нараняване.*
- f) Не излагайте батерията или инструмента на огън или на прекалено висока температура.  
*Излагането на огън или на температура над 130°C може да предизвика експлозия.*
- g) Следвайте всички инструкции за зареждане и не зареждайте батерията или инструмента извън температурния диапазон, указан в инструкциите.  
*Неправилното зареждане или зареждане при температури извън определения диапазон може да повреди батерията и да увеличи риска от пожар.*
- 6) Обслужване
- a) Обслужването на електрическите инструменти трябва да се извършва само от квалифицирани сервизни работници, при използване на оригинални резервни части.  
*Това ще гарантира безопасността при работа с електрическите инструменти.*
- b) Никога не обслужвайте повредени батерии.  
*Обслужването на батериите трябва да се извършва само от производителя или от оторизираните доставчици на услуги.*

**ВНИМАНИЕ**

Не допускате в зоната на работа деца и възрастни хора.

Когато не използвате електрическите инструменти, съхранявайте ги далеч от достъп на деца и възрастни хора.

## ПРЕДУПРЕЖДЕНИЯ ЗА БЕЗОПАСНОСТ, ОБЩИ ЗА ОПЕРАЦИИ, ВКЛЮЧАЩИ ШЛИФОВАНЕ ИЛИ АБРАЗИВНО РЪЗАНЕ

- a) Този електрически инструмент е предназначен да функционира като шлайфмашина или инструмент за рязане. Прочетете всички предупреждения за безопасност, инструкции, илюстрации и спецификации, предоставени с този електрически инструмент.  
*Неспазването на всички инструкции може да доведе до електрически удар, пожар и/или сериозни наранявания.*
- b) Не е препоръчително с този инструмент да се извършват операции като шкурене, шлифване, полиране или рязане.  
*Операции, за които електрическия инструмент не е проектиран може да създадат рискове и да причинят наранявания.*



- c) Не преустройвайте този електроинструмент за работа по начин, за който не е специално предвиден и указан от производителя на инструмента.  
*Такова преобразуване може да доведе до загуба на контрол и да причини сериозни наранявания.*
- d) Не използвайте аксесоари, които не са проектирани специално и посочени от производителя на инструмента.  
*Това, че аксесоарът може да е поставен на Вашия електрически инструмент, не означава, че можете да го използвате безопасно.*
- e) Номиналните обороти на аксесоарът трябва да бъде поне равен на максималните обороти, посочени на електрическия инструмент.  
*Аксесоарите, работещи по-бързо от номинална си стойност може да се счупят и да излетят.*
- f) Външният диаметър и дебелината на вашия аксесоар трябва да бъдат в рамките на номиналния капацитет на вашия електрически инструмент.  
*Аксесоари с неправилен размер не могат да бъдат защитени адекватно или контролирани.*
- g) Размерите на инсталацията на аксесоара трябва да отговарят на размерите на монтажните приспособления на електрическия инструмент.  
*Аксесоари, които не съвпадат с монтажните приспособления на електрическия инструмент, няма да бъдат балансирани, ще вибрират прекалено много и може да доведат до загуба на контрол.*
- h) Не използвайте повредени аксесоари. Преди всяка употреба, инспектирайте аксесоарите като абразивни дискове за напуквания, опорни планки за напуквания, износване или протриване, телените четки за хлабини или начупени телове. Ако електрическият инструмент или аксесоара бъдат изпуснати, инспектирайте за повреди или монтирайте неповреден аксесоар. След инспекцията и монтирането на аксесоар, позиционирайте себе си и стоящите наоколо далеч от равнината на въртене на аксесоара и пуснете електрическия инструмент на максимална скорост без натоварване за една минута.  
*По време на този тестов пуск, нормално, повредените аксесоари ще излетят настрана.*
- i) Носете лични предпазни средства. В зависимост от приложението, използвайте лицеви екран, предпазни очила или очила. Когато е подходящо, носете противопопрахова маска, защита за слуха, ръваници и работно облекло, което може да спре малките частици от абразивни или части от заготовката. Защитата за очите трябва да може да спре летящи частици, генерирани при различни операции. Противопраховата маска или респираторът трябва да могат да филтрират частици, генерирани при работата ви. Продължителното излагане на силен шум може да причини загуба на слуха.
- j) Дръжте околните на безопасно разстояние от работната област. Всени, навлязъл в работната област трябва да носи лични предпазни средства.  
*Фрагменти от детайла или от счупен аксесоар може да излетят и да причинят наранявания извън зоната на работа.*
- k) Дръжте електрическия инструмент само за изолираните ръкохватки, когато има вероятност режещият инструмент да влезе в контакт със скрити проводници.

Контакт с проводник под напрежение ще доведе до провеждане на напрежението и върху металните части на електрическия инструмент и до електрически удар за оператора

- l) Позиционирайте кабелът далеч от въртящата се приставка.  
*Ако загубите контрол, кабелът може да бъде отрязан или оголен и ръката ви или рамото може да бъдат издърпани към въртящата се приставка.*
- m) Никога не поставяйте долу електрически инструмент, докато приставката не спре напълно.  
*Въртящата се приставка може да захване повърхността и да издърпа електрическия инструмент от ръцете ви.*
- n) Не пуснете електрическия инструмент докато го носите отстрана.  
*Инцидентен контакт с въртящата се приставка може да захване обленлото ви, издърпвайки приставката към тялото ви.*
- o) Регулярно почиствайте вентилационните отвори на електрическия инструмент.  
*Вентилаторът на мотора ще засмуче прах в корпуса, а прекаленото натрупване на прахообразен метал може да причини опасности от електрическо естество.*
- p) Не работете с електрически инструмент в близост до възпламеними материали.  
*Искрите биха възпламенили тези материали.*
- q) Не използвайте аксесоари, които изискват течен охладител.  
*Използването на вода или друг течен охладител може да доведе до късо съединение или електрически удар.*

## ПРЕДУПРЕЖДЕНИЯ ЗА ОТКАТ И СВЪРЗАНИ С ТОВА ОПАСНОСТИ

Откатът е внезапна реакция на защитано или блокирано въртящо се колело се колело, опорна планка или друга приставка. Защипването или блокирането могат да причинят спиране на въртящата се приставка, което причинява насочването на неконтролиран електрически инструмент в посока обратна на въртенето в точката на захващане.

Например, ако абразивното колело бъде захванато или заклини от заготовката, ръбът на колелото, който навлиза в точката на заклиняване може да задрее в повърхността на материала, причинявайки избиване нагоре или откат. Колелото може или да отскочи към или далеч от оператора в зависимост от движението на колелото в точката на заклиняване. Абразивните колела, също така, може да се счупят при тези условия.

Откатът е резултат от неправилна работа на електрически инструмент и/или неправилни работни процедури или условия и може да бъде избегнат използвайки следните предпазни мерки.

- a) Поддържайте плътен захват на електрическия инструмент с две ръце и позиционирайте тялото и ръката си така, че да устоите на откатните сили. Винаги използвайте допълнителната ръкохватка, ако има такава, за максимален контрол над отката или реакцията на въртящия момент при стартиране.  
*Операторът може да контролира реакциите на въртящия момент или откатните сили, ако са взети подходящите предпазни мерки.*

- b) Никога не поставяйте ръката си близо до въртящата се приставка.

*Приставката може да отскочи върху ръката ви.*

- c) Не поставяйте тялото си в участъка, където би се преместил електрическият инструмент в случай на откат.

*Откатът ще повдигне инструмента в посока, обратна на въртенето на колелото в точката на блокиране.*

- d) Бъдете особено внимателни, когато работите по ъгли, остри ръбове и пр. Избягвайте отскачане и блъскане на приставката.

*Ъглите, острите ръбове или отскачането имат свойството да захващат приставката и водят до загуба на контрол или откат.*

- e) Не поставяйте верига за рязане на дърво, сегментиран диамантен диск с периферна междинна, по-голяма от 10 мм, или зъбно острие. Такива остриета често създават откат и загуба на контрол.

*Ако не използвате правилния предпазител, това може да не осигури желаното ниво на сигурност, което би могло да доведе до сериозни наранявания.*

## ДОПЪЛНИТЕЛНИ ПРЕДУПРЕЖДЕНИЯ ЗА БЕЗОПАСНОСТ, СПЕЦИФИЧНИ ЗА ОПЕРАЦИИ, ВКЛЮЧВАЩИ АБРАЗИВНО РЯЗАНЕ

### ПРЕДУПРЕЖДЕНИЯ ЗА БЕЗОПАСНОСТ, СПЕЦИФИЧНИ ЗА ОПЕРАЦИИ, ВКЛЮЧВАЩИ ШЛИФОВАНЕ ИЛИ АБРАЗИВНО РЯЗАНЕ

- a) Използвайте само типове дискове, които се посочват за Вашия електрически инструмент и специфичните предпазители, проектирани за избиран диск.

*Дискете, за които електрическият инструмент не е проектиран не могат да бъдат адекватно защитени и са опасни.*

- b) Шлифованата повърхност на вдлъбнатите дискове трябва да бъде под равнината на ръба на предпазителя.

*Ако дискете са монтирани неправилно и излизат от равнината на предпазителя, няма да са защитени адекватно.*

- c) Предпазителът трябва да бъде фиксиран сигурно към електрическият инструмент и позициониран за максимална сигурност, така че към оператора да е открита малка част от диска. Предпазителът защитава оператора от счупени фрагменти от диска, случаен контакт с диска или искри, които могат да запалят облеклото.

- d) Дискете трябва да се използват за приложението, за които са посочени. Например: не шлайфайте със страната на диск за рязане. Абразивните дискове за рязане са предназначени за периферно шлайфане, страничните сили, приложени към тези дискове може да причинят разбиването им.

- e) Винаги използвайте неповредени дискови фланци, които са с правилния размер и форма за избираният от вас диск.

*Правилните фланци поддържат диска и така намаляват възможността за счупването му. Фланците за дискове за рязане може да са различни от тези за дискове за шлайфане.*

- f) Не използвайте износени дискове от по-големи електрически инструменти.

*Диск, предназначен за по-голям електрически инструмент не е подходящ за по-високата скорост на малкия инструмент и може да се пръсне.*

- g) При използване на двойни цели дискове, винаги използвайте правилния предпазител за приложението, което се изпълнява.

- a) Не „приклеждайте“ дискът за рязане и не прилагайте прекален натиск. Не се опитвайте правите разрез с прекалено дълбочина.

*Прекаленото налягане на дискете увеличава натоварването и податливостта на усукване или блокирането на диска в разреза и възможността за откат или счупване на диска.*

- b) Не позиционирайте тялото си в една линия с и зад въртящия се диск.

*Когато дискът, в точката на работа, се движи от тялото ви, възможният откат може да повдигне въртящия си диск и да насочи електрическият инструмент директно към вас.*

- c) Когато дискът се скрие или когато се прекъсне рязането по навъта и да е причина, изключете електрическият инструмент и го задържете без движение до пълното спиране на диска. Никога не се опитвайте да отстраните диск за рязане от разреза, докато дискът е в движение, в противен случай може да се стигне до откат.

*Проучете и направете необходимите корекции за елиминирание на причината за скриване на диска.*

- d) Не рестартирайте рязането в детайла. Оставете диска да достигне до пълната си скорост и внимателно поставете отново в разреза.

*Дискът може да се скрие, излезе нагоре или да се получи откат, ако електрическият инструмент бъде рестартиран в детайла.*

- e) Опрете странично или всякакъв заготовки с големи размери, за да минимизирате риска от захващане на диска и откат.

*Големите заготовки имат тенденцията да провисват от собственото си тегло. Опорите трябва да бъдат поставени близо до линията на разреза и до ръба на заготовката от двете страни на диска.*

- f) Бъдете особено внимателни при изрязване на „нос разрез“ в съществуващи прегради или други слепи зони.

*Показващият си диск може да отреже газови или водни тръби, електрически проводници или предмети, което може да доведе до откат.*

- g) Не се опитвайте да направите извит срез.

*Прекаленото налягане на дискете увеличава натоварването и податливостта на усукване или скриването на диска в разреза и възможността за откат или счупване на диска, което може да доведе до сериозни наранявания.*

### ОБЩИ ИНСТРУКЦИИ ЗА БЕЗОПАСНОСТ ЗА БЕЗЖИЧНА ЪГЛОВА БОРМАШИНА

- Закрепете здраво страничната ръкохватка, хванете корпуса и страничната ръкохватка с две ръце и здраво поддържайте корпуса на инструмента. (Фиг. 2)
- Проверете дали скоростта, маркирана на диска е равна или по-висока от номиналната скорост на шлайфмашината;

- Уверете се, че размерите на диска са съвместими с шлайфмашината;
- Инспектирайте диска за шлайфане, не използвайте напукани, нащърбени или дефектни по друг начин продукти;
- Уверете се, че дисковете и точките са свързани в съответствие с инструкциите на производителя;
- Уверете се, че подложките са използвани, когато такива са предоставени със свързани абразивни продукти и когато са необходими;
- Уверете се, че абразивният продукт е монтиран правилно и затегнат, преди да използвате и пуснете инструмента без натоварване за 30 секунди в безопасно положение, спрете незабавно, ако има значителна вибрация или бъдат открити други дефекти. При такива обстоятелства, проверете машината, за да откриете причината;
- Ако към инструмента е оборудван предпазител, никога не използвайте инструмента без него;
- Не използвайте отделни редуциращи вулти или адаптери за да адаптирате абразивни дискове с големи отвори;
- За инструменти, предназначени за монтаж на дискове с резбовани отвори се уверете, че резбата в диска е достатъчно дълга за дължината на шпиндела;
- Не използвайте дискове за рязане за странично шлайфане;
- Уверете се, че искрите в резултата на работата, не представляват опасност, т.е. няма да достигнат лица, или да запалят възпламеними субстанции;
- Уверете се, че вентилационните отвори са чисти, когато работите в замърсена среда, ако е необходимо да почистите прах, първо разкачете инструмента от захранващата мрежа (използвайте неметални предмети) и избягвайте повреждането на въртежните части;
- Винаги използвайте защита за очите и ушите. Другите лица трябва да носят предпазно оборудване като противопрахови маски, ръкавици, каска и облекло;
- Обърнете внимание на дискове, които продължават да се въртят след изключване на инструмента.
- При използване на двойни дискове (комбиниран шлайфовъчни и режещи дискове), използвайте само предпазителя на диск тип „А“ (Виж стр. 274)
- При използване на предпазител на диска тип „А“ за странично шлайфане, предпазителят може да пречи на детайла и да доведе до лошо управление.
- Когато използвате предпазител на диска тип „В“ на режещ диск със свързани дискове за рязане, съществува повишен риск от излагане на искри и частици, както и от излагането на фрагменти от дисковете в случай на счупване на колелото.
- При използване на предпазител на диска на диск „А“, „В“ за рязане и странично шлайфане в бетон или зидария има повишен риск от излагане на прах и загуба на контрол, която може да доведе до откат.
- Не използвайте сегментни диамантени дискове със сегментово рязане >10 мм. Допустими са само отрицателни ъгли на рязане на сегмент.
- Заготовката трябва да лежи равномерно и да е защитена срещу плъзгане, напр. с помощта на щипки. Големите детайли трябва да бъдат достатъчно добре закрепени.
- Спазвайте спецификациите на производителя на аксесоарите. Пазете дисковете от грес или удар.
- Аксесоарите трябва да бъдат съхранявани и третирани с внимание в съответствие с инструкциите на производителя.

## ⚠ ПРЕДУПРЕЖДЕНИЕ

- Когато използвате режещ диск, не забравяйте да поставите предпазителя на диска тип „А“.
- Когато използвате шлайфовъчен диск, не забравяйте да поставите предпазителя на диска тип „В“.
- От съображения за безопасност, използвайте само дисковия предпазител, предоставен за съответния аксесоар. Използването на грешен предпазител на диск може да доведе до загуба на контрол и сериозни наранявания. Вижте също стр. 274.

## ДОПЪЛНИТЕЛНИ ПРЕДУПРЕЖДЕНИЯ ЗА БЕЗОПАСНОСТ

1. Уверете се, че притискателната шайба с вдлъбната централна част, която ще се използва няма повърхностни дефекти и пукнатини. Освен това се уверете, че притискателната шайба с вдлъбната централна част е монтирана правилно, а гайката е затегната сигурно.
2. Потвърдете, че бутонът не е натиснат като го натиснете два - три пъти преди да включите електрическият инструмент.
3. За да удължите живота на машината и да осигурите първокласен финиш е важно машината да не бъде претоварвана като се използва прекалено голям натиск. При повечето приложения, теглото на машината е достатъчно за ефективно шлайфане. Прекалено големият натиск ще доведе до намаляване скоростта на въртене, нискокачествен финиш на повърхността и претоварване, което би довело до намаляване живота на машината.
4. Дисковете, които продължават да се въртят след изключване на инструмента.  
Не оставяйте машината след изключването ѝ преди притискателната шайба с вдлъбната централна част на машината не спре напълно. Освен за избягване на сериозни инциденти, тази предпазна мярка намалява количеството прах и метални стружки засмуквани от машината.
5. Когато машината не се използва, източникът на захранване трябва да бъде разкачен.
6. Задължително изключете превключвателя и извадете батерията преди монтиране и демантиране на централно вдлъбнатия режещ диск, за да избегнете сериозни инциденти.
7. Внимавайте за откат при спиране.  
Тази безжична ъглова бормашина има електрическа спиратка, която се задейства при отпускане на превключвателя. При задействането на спиратката се получава лек откат, затова дръжте уреда здраво.
8. Ако забележите, че уредът генерира прекомерно високи температури, не работи добре или издава нетипични шумове, незабавно спрете да го използвате и изключете ключа на захранването. Поискайте оглед и ремонт от търговеца, от когото сте закупили устройството, или от оторизиран сервизен център за HiKOKI.  
Ако продължите да го използвате при необичайна работа, това може да доведе до наранявания.
9. Ако устройството бъде неволно изпуснато или удари друг предмет, направете цялостен оглед на устройството за пукнатини, счупване или деформация и др.  
Може да възникват наранявания, ако по устройството има пукнатини, счупване или деформация.
10. Когато работите на високо място, в зоната не трябва да има други хора; имайте предвид и условията под вас.

11. Винаги зареждайте батерията при температура 0°C–40°C. Температура, по-ниска от 0°C, ще доведе до презареждане, което е опасно. Батерията не може да бъде зареждана при температури над 40°C. Най-подходящата температура за зареждане е 20°C–25°C.
12. Не използвайте зарядното устройство непрекъснато. Когато едно зареждане приключи, оставете зарядното устройство за около 15 минути преди следващото зареждане на батерия.
13. Не допускате проникването на чужди тела в отвора на връзката за батериите.
14. Никога не разглобявайте презареждащите се акумулаторни батерии и зарядното.
15. Никога не давайте на късо акумулаторните батерии. Късо съединение може да причини пренапрежение и прегряване. Това може да доведе до повреда или изгаряне на батерията.
16. Отработените батерии не трябва да се изгарят. Това може да доведе до експлозия.
17. Върнете батериите в магазина, от който са били закупени, веднага след като цикъла на живот на презаредените батерии стане прекалено къс за да се използват. Отработените батерии не трябва да се изхвърлят.
18. Не поставяйте предмети върху отворите за охлаждане на зарядното устройство. Вкарването на метални или запалими предмети във вентилационните слотове е доведе до опасност от електрически удар или ще повредят зарядното устройство.
19. При продължителна работа инструментът може да прегрее и съответно да се стигне до повреда на двигателя и превключателя. Затова, когато корпусът се нагорещи, оставяйте инструмента за малко.
20. Уверете се, че батерията е добре и здраво поставена. Ако е и най-малко разхлабен, може да се извади и да причини инцидент.
21. Не използвайте продукта, ако уредът или клемите на батерията (за монтаж на батерията) са деформирани. Поставянето на батерията може да причини късо съединение, което може да доведе до поява на дим или запалване.
22. Поддържайте клемите на инструмента (за монтаж на батерията) чисти от пръст и прах.
  - Преди работа се уверете, че в зоната на клемите няма натрупани прах и стружки.
  - По време на работа се опитвайте да избегнете попадането на стружки или прах върху батерията.
  - При прекратяване на работа или след употреба не оставяйте инструмента на място, където може да бъде изложен на прах и стружки.
23. Неспазването на това може да причини късо съединение, което може да доведе до поява на дим или запалване.
23. Винаги използвайте инструмента и батерията при температури между -5°C и 40°C.
1. Когато разрядът на батерията намалее значително, моторът спира. В такъв случай, заредете батерията незабавно.
2. Ако инструментът е бил претоварен, моторът може да спре. В този случай, освободете спусъка и отстранете причината за претоварване. След това може да използвате уреда отново.
3. Ако батерията е прегрела при претоварване, тя може да откаже да работи. В този случай, спрете използването ѝ, и я оставете да се охлади. След това може да използвате уреда отново.

Освен това, моля, спазвайте следните предупреждения.

#### ПРЕДУПРЕЖДЕНИЕ

За да предотвратите разреждане на батерията, загряване, поява на дим, запалване и експлозия, уверете се, че спазвате указанията за безопасност.

1. Уверете се, че по батерията не се натрупват прах и стружки.
  - Уверете се, че по батерията не се натрупват прах и стружки по време на работа.
  - Уверете се, че прах и стружки не се натрупват върху батерията по време на работа.
  - Не съхранявайте неизползваните батерии в места, където са изложени на въздействието на прах и стружки.
  - При съхранение на батерия, отстранете евентуално натрупани стружки и прах, като не трябва да се съхранява заедно с метални предмети (болтове, гвоздеи и др.).
2. Пазете батерията от пробиване с остри предмети като гвоздеи, от удар с чук, настъпване, или от силен физически удар.
3. Не използвайте видимо повредена или деформирана батерия.
4. Не използвайте батерията за цели, различни от предназначението ѝ.
5. Ако батерията не може да се зареди напълно, дори след като изтече препоръчвания период от време, незабавно прекратете последващи опити за зареждане.
6. Не излагайте батерията на високи температури или налягане, не поставяйте в микровълнова фурна, сушилна или контейнери под високо налягане.
7. При установяване на теч или неприятна миризма от батерията, не излагайте на въздействието на силна топлина или открити пламъци.
8. Не използвайте батерията в мета, където се генерира силно статично електричество.
9. Ако батерията тече, има неприятна миризма, загрява или се обезцвети и деформира, или ако се появят необичайни признаци при употреба, презареждане и съхранение, незабавно я отстранете от оборудването или зарядното и не я използвайте.
10. Не потапяйте батерията и не позволявайте навлизането на течности в нея. Проникването на проводими течности като например вода, може да доведе до повреди и да причини пожар или експлозия. Съхранявайте батерията на хладно и сухо място, далеч от горими и леснозапалими материали. Избягвайте атмосфери с корозивни газове.

#### ВНИМАНИЕ

1. Ако електролит от батерията попадне в очите, не ги търкайте, а изплакнете обилно с чиста, напр. чешмяна, вода и потърсете незабавно лекарска помощ. Ако не се вземат мерки, електролитът може да причини очни проблеми.

## ГРИЖА ЗА ЛИТИЕВО-ЙОННАТА БАТЕРИЯ

За да удължите живота на литиево-йонната батерия, тя има защитна функция за прекъсване на подаването на заряд.

В случаите 1 до 3, описани по-долу, когато използвате това изделие, дори при натискане на спусъка, моторът може да спре. Това не е в следствие на повреда, а на защитна функция.

## Български

2. Ако електролит от батерията попадне върху кожата или дрехите, незабавно измийте с чиста, напр. чешмяна, вода.  
Възможно е електролитът да причини кожно възпаление.
3. Ако при първото използване на батерията забележите ръжда, неприятен мирис, прегряване, обезцветяване, деформиране и/или други нередности, не я използвайте и я върнете на доставчика или търговеца, от който сте я закупили.

### ПРЕДУПРЕЖДЕНИЕ

Ако чуждо тяло, което е проводник, попадне върху клемите на литиево-йонната батерия, тя може да даде на късо и да причини пожар. Когато съхранявате литиево-йонната батерия спазвайте следните правила за безопасност.

- В кутията за съхраняване не поставяйте проводящи предмети като гвоздеи, парчета проводници и медна тел.
- За да предотвратите късо съединение, след вкарване на батерията в електрически инструмент поставяйте капака ѝ така, че вентилаторът да не се вижда.

### ПРЕДУПРЕЖДЕНИЕ

- Преди употреба проверете свързващия USB кабел за дефекти или повреди.  
Използването на дефектен или повреден USB кабел може да доведе до появата на дим или да причини запалване.
  - Когато продуктът не се използва, поставете гумения капак върху USB порта.  
Натрупването на прах и други отпадъци в USB порта може да доведе до появата на дим или да причини запалване.
- ### ЗАБЕЛЕЖКА
- Възможно е USB зареждането да прекъсва на моменти.
  - Извадете USB устройството от зарядното, когато не се зарежда.
  - В противен случай животът на батерията на USB устройството може да се скъси, както и да се стигне до неочаквани инциденти.
  - Възможно е да не можете да заредите някои USB устройства, в зависимост от типа устройство.

## ИМЕНА НА ЧАСТИТЕ (Фиг. 1–Фиг. 20)

|   |  |   |   |
|---|--|---|---|
| ① | Двигател   | ⑬ | Превключвател за автоматичен режим  |
| ② | Фирмена табелка                                  | ⑭ | Превключвател на индикатора за нивото на батерията (Продукт)                  |
| ③ | Бутон  | ⑮ | Лампа на индикатора за нивото на батерията (Продукт)                          |
| ④ | Странична ръкохватка                             | ⑯ | Лост за превключване  |
| ⑤ | Капак на уред                                    | ⑰ | Селектор  |
| ⑥ | Притиснато централно колело (продава се отделно) | ⑱ | Щипка на предпазител (монтира се на предпазителя на диска, когато е опакован) |
| ⑦ | Предпазител на колелото без инструменти          | ⑲ | Фиксатор  |
| ⑧ | Превключвател                                    | ⑳ | Лампа на индикатор за нивото на батерията                                     |
| ⑨ | Корпус   | ㉑ | Фиксиращи елементи на щипка на предпазител (2 места)                          |
| ⑩ | Панел на превключвателя                          | ㉒ | Лост  |
| ⑪ | Филтър   | ㉓ | Издатина на предпазителя на диск  |
| ⑫ | Батерия  | ㉔ | Накрайник на тялото   |

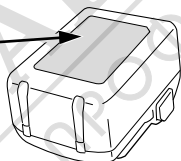
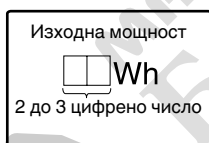
## ОТНОСНО ТРАНСПОРТА НА ЛИТИЕВО-ЙОННА БАТЕРИЯ

При транспортиране на литиево-йонна батерия, моля спазвайте следните предпазни мерки.

### ПРЕДУПРЕЖДЕНИЕ

Уведомете транспортната компания, че пратката съдържа литиево-йонна батерия, информирайте компанията за нейната изходна мощност и спазвайте инструкциите на транспортната компания, когато уреждате транспорта.

- Литиево-йонните батерии, които надвишават изходна мощност от 100 Wh, се считат за транспортна категория Опасни стоки и изискват прилагането на специални процедури.
- За транспортиране в чужбина трябва да спазите международните закони и правила и разпоредби на страната, до която се транспортират.




## ПРЕДПАЗНИ МЕРКИ ЗА СВЪРЗВАНЕ НА USB УСТРОЙСТВО (UC18YSL3)

При възникване на неочакван проблем, данните в USB устройство, свързано към този продукт, могат да бъдат повредени или загубени. Винаги осигурявайте резервно копие на всички данни, съдържащи се в USB устройството, преди използването на този продукт.

Моля, имайте предвид, че нашата компания не носи отговорност за данните, съхранени в USB устройство, които са повредени или загубени, нито за повреда, която може да възникне в него.






|    |  |    |   |
|----|--|----|---|
| 25 | Отвор на предпазителя на диск                | 33 | Превключвател на индикатора за нивото на батерията (Батерия)                |
| 26 | Куплунг на лост                              | 34 | Лампа на индикатора за нивото на батерията (Батерия)                        |
| 27 | Машина за миене на колела (С)                | 35 | Мрежа   |
| 28 | Гайка на колело                              | 36 | Мека четка  |
| 29 | Ключ   | 37 | Диамантен чашковиден диск (продава се отделно)                              |
| 30 | Абразивно режещо колело (продава се отделно) | 38 | Адаптер за прахоулавяне (За диамантен чашковиден диск) (продава се отделно) |
| 31 | Диамантен диск (продава се отделно)          | 39 | Адаптер за прахоулавяне (За диамантен диск) (продава се отделно)            |
| 32 | Лост за изключване                           |    |   |

|   |  |
|---|--|
|    | Само за страни от ЕС<br>Не изхвърляйте електрически уреди заедно с битовите отпадъци!<br>Във връзка с разпоредбите на Европейска Директива 2012/19/ЕС за електрическите и електронни уреди и нейното приложение съгласно националните законодателства, електрически уреди, които излизат от употреба трябва да се събират отделно и предават в специализирани пунктове за рециклиране. |
| V   | Номинално напрежение   |
| n   | Номинална скорост  |
| n <sub>0</sub>  | Скорост на въртене на празен ход   |
| min-1   | Обороти или възвратно постъпателно движение на минута  |
| A   | Автоматичен режим  |
| D   | Външен диаметър на диск  |
| d   | Диаметър на отвор на диск  |
| t   | Дебелина на диск   |
|    | Периферна скорост  |
|    | Тегло*<br>(Съгласно ЕРТА-процедура 01/2014)  |
|    | Включване  |
|    | Изключване   |
|    | Изключете батерията  |
|    | Заклучване   |
|   | Отключване   |
|  | Превключвател за автоматичен режим   |
|  | Предупреждение   |
|  | Превключвател на индикатора за нивото на батерията   |
|  | Батерията е почти изцяло разредена. Заредете батерията при първа възможност  |
|  | Батерията е наполовина разредена.  |
|  | Батерията има достатъчен заряд.  |

## СИМВОЛИ

### ПРЕДУПРЕЖДЕНИЕ

Използвани са следните символи. Уверете се, че разбирате значението им, преди използване на уреда.

|  |   |
|--|---|
|    | G1812DE / G1813DE / G1813DF / G1813DVE / G1813DVF:<br>Безжична ъглова бормашина   |
|  | За да намали риска от наранявания, потребителят трябва да прочете ръководството за работа.  |
|  | Винаги носете защитни очила или маска.  |
|  | Винаги работете с електрическия инструмент с две ръце.  |
|  | Не е за операции по рязане<br>Когато използвате режещ диск, не забравяйте да поставите предпазителя на диска тип „А“.<br>Когато използвате предпазител на диска тип „В“ на режещ диск със свързани дискове за рязане, съществува повишен риск от излагане на искри и частици, както и от излагането на фрагменти от дисковете в случай на счупване на колелото. |

\* В зависимост от прикачената батерия. Най-голямото тегло се измерва с BSL36B18 (продава се отделно).  
Също така, теглото включва предпазителя на колелото, страничната ръкохватка, машината за миене на колела и гайката на колелото.

# Български

## Батерия

|  |   |
|--|---|
|  | Свети;<br>Остават над 75% от заряда на батерията  |
|  | Свети;<br>От заряда на батерията остават 50%–75%.   |
|  | Свети;<br>От заряда на батерията остават 25%–50%.   |
|  | Свети;<br>От заряда на батерията остават по-малко от 25%  |
|  | Мига;<br>Батерията е почти изцяло разредена.<br>Заредете батерията при първа възможност   |
|  | Мига;<br>Отдаването на мощност е спряно поради високата температура. Извадете батерията от инструмента и я оставете да се охлади напълно.                         |
|  | Мига;<br>Отдаването на мощност е спряно поради повреда или неизправност. Проблемът може да бъде батерията, така че моля свържете се с търговския си представител. |

- Защита от претоварване  
По време на работа, ако се приложи натоварване, надвишаващо определено ниво, или ако шлифовъчният диск бъде спрял за определено време, двигателят ще бъде спрял, за да се защити инструментът и за безопасност.  
Изключете превключателя веднъж, след което го включете отново, за да стартирате инструмента.
- Функция за управление на възстановяването на въртенето  
По време на работа, ако инструментът е притиснат твърде силно към повърхността и двигателят спре, ако повдигнете инструмента и малките натоварването, въртенето ще се възобнови.  
В зависимост от използвания шлифовъчен диск и условията на работа, контролът на възстановяването на въртенето може да бъде спрял от защита срещу претоварване.
- Защита от прегряване  
Тази защитна функция изключва захранването на двигателя и спира инструмента, ако двигателят прегрее по време на работа.  
При активиране на функцията за защита от прегряване двигателят може да спре.  
В този случай освободете спусъка на инструмента и изчакайте няколко минути да се охлади.  
След това може да използвате инструмента отново.
- Функция за предотвратяване на рестартирането  
Когато захранването е все още включено, инструментът няма да рестартира при поставяне на батерия. Тази функция може да бъде отменена след като инструментът бъде изключен.
- Спирачна функция  
Спирачката се активира, когато превключателят е изключен.
- Функция за изключване при падане <G1813DVE>  
При активиране на функцията за изключване при падане двигателят може да спре.  
В този случай освободете превключателя на инструмента.  
След това може да използвате инструмента отново.

## СТАНДАРТНИ АКСЕСОАРИ

В допълнение към основния комплект (1 комплект) са предоставени и аксесоарите и приставките, изброени на стр. 275.

Стандартните аксесоари са предмет на промяна без предупреждение.

## ПРИЛОЖЕНИЯ

- Отстраняване на остатъци от отливки и финиш на различни типове стомана, бронз и алуминий и отливки.
- Шлайфане на заварени сенции или секции, отрязани чрез горелка.
- Шлифоване на синтетични смоли, шисти, тухли, мрамор и т.н.

## СПЕЦИФИКАЦИИ

1. Електрически инструмент  
Спецификациите на уреда са дадени в Таблицата на стр. 273.

### ЗАБЕЛЕНКА

Поради непрекъснатото развитие на научно-развойната програма на NI-KOKI, дадените тук спецификации са предмет на промяна без уведомяване.

### Електронен контрол

- Мек старт  
Намалява отблъскването срещу оператора, като управлява броя на завъртанята по време на стартиране.
- Защита от откат  
Функцията за защита от откат прекъсва захранването на двигателя и спира електрическият инструмент в случай на внезапно спадане на скоростта на въртене на диска по време на работа (например, ако дискът се заключи по време на рязане и т.н.).

## 2. Батерия

|                        |           |
|------------------------|-----------|
| Модел                  | BSL1850MA |
| Напрежение             | 18 V      |
| Капацитет на батерията | 5,0 Ah    |

## ЗАРЕЖДАНЕ

Преди да използвате електрическият инструмент, заредете батерията както следва.

1. **Свържете кабела на зарядното устройство към контакт.**  
Когато включите кабела на зарядното устройство в контакт, светоиндикаторът за заряд ще мига в червено (на интервали от 1 секунда).
2. **Поставете батерията в зарядното устройство.**  
Вкарайте батерията плътно в зарядното устройство, както е показано на **Фиг. 4** (на страница 2).





## Български

### 5. Хванете добре зарядното устройство и издърпайте батерията.

#### ЗАБЕЛЕНКА

Уверете се, че сте извадили батерията от зарядното устройство след употреба и я запазете.

#### Относно електрическите разряди при нови батерии и т.н.

Тъй като вътрешният химически състав на новите батерии или батерии, които не са били ползвани дълго време, не е активиран, електрическият разряд може да е нисък при първа и втора употреба. Това е временно явление и нормалното време за зареждане ще бъде възстановено, като презаредите батериите 2–3 пъти.

#### Как да удължите работата на батериите.

- Презаредете батериите, преди да се изтощат напълно.  
Когато усетите, че мощността на уреда намалява, спрете употреба и заредете батерията. Ако продължите работа с уреда и изхабите електрическия ток, батерията може да се повреди и животът ѝ ще бъде по-кратък.
- Избягвайте презареждане при високи температури. Зареждамата батерия ще бъде гореща веднага след употреба. Ако в това състояние батерията се презареди веднага след употреба, вътрешният ѝ химически състав ще се влоши и животът на батерията ще се скъси. Оставете батерията и я заредете, след като е изстинала за известно време.

#### ВНИМАНИЕ

- Ако батерията се зарежда в загрято състояние след продължително излагане на пряка слънчева светлина или след непосредствено използване, светоиндикаторът за заряд на зарядното устройство светва за 0,3 секунди и изгасва за 0,3 секунди (изключен за 0,3 секунди). В такъв случай, първо оставете батерията да се охлади и след това започнете зареждането.
- Когато светоиндикаторът за заряд мига (на интервали от 0,2 секунди), проверете за чужди тела в конектора за батерия на зарядното устройство и ги отстранете. Ако няма чужди тела, вероятно батерията или зарядното устройство са повредени. Занесете ги в оторизиран сервизен център.

|  |      |     |
|--|------|-----|
| Работа на превключвателя                                       | 10   | 4   |
| Превключване между режими на работа*5                          | 11   | 4   |
| Настройване на броя на оборотите*5 (G1813DVE, G1813DVF)        | 12   | 5   |
| Ъгъл на шлайфане и метод за шлайфане*6                         | 13   | 5   |
| Работа порязане*7  | 14   | 5   |
| Индикатор за ниво на батерия (Продукт)*8                       | 15   | 5   |
| Индикатор за ниво на батерия (Батерия)                         | 16   | 5   |
| Зареждане на USB устройство от електрически източник           | 18-a | 6   |
| Зареждане на USB устройство и батерия от електрически източник | 18-b | 6   |
| Как се презарежда USB устройство                               | 19   | 6   |
| При завършване на зареждането на USB устройство                | 20   | 6   |
| Избор на приставки и аксесоари                                 | —    | 276 |

\*1 Поставяне и сваляне на щипката на предпазителя. Издърпайте фиксиращите елементи, докато отстранявате щипката на предпазителя.

При прикрепяне на щипката за предпазителя, се уверете, че фиксиращите елементи му (2 места) са закачени върху джантата на предпазителя за диска.

\*2 Поставяне и регулиране на предпазителя на диск. Предпазителят на диска може да се настрои така, че да има оптимален ъгъл спрямо работата. Преди употреба, закрепете предпазителя на диска на мястото, където отворът му е подравнен с издатината на лоста.

\*3 Пропада се отделно

#### \*4 ПРЕДУПРЕЖДЕНИЕ

Преди употреба, не забравяйте да затегнете гайката на колелото с включения ключ.

Ако не е затегнато това може да доведе до разхлабване на гайката на колелото, когато спирачката се активира по време на спиране.

#### ЗАБЕЛЕНКА

Шайбата на диска е специално предназначена за този продукт. Не я използвайте за друг продукт.

\*5 Относно функцията за промяна на режима. При Автоматичен режим, можете да понижите шума и вибрациите, като намалите максималния брой въртения по време на безтоварно състояние.

По време на Автоматичен режим, броят въртения ще се увеличи, ако натоварването нарасне по време на работа.

От друга страна, броят въртения ще се понижи, ако натоварването по време на работа спадне.

#### ЗАБЕЛЕНКА

○ За да разрешите смяна на режимите, натиснете ключа веднъж след поставяне на батерията.

○ Зададеният режим остава настроен дори ако захранването е изключено.

○ Пазете контролния панел от удар или счупване. Това би създавало проблеми.

## МОНТАЖ И ЕКСПЛОАТАЦИЯ

| Действие   | Фигура | Страница |
|--|--------|----------|
| Отстраняване и поставяне на батерия              | 3      | 2        |
| Зареждане  | 4      | 2        |
| Поставяне и сваляне на щипката на предпазителя*1 | 5      | 2        |
| Поставяне и регулиране на предпазителя на диск*2 | 6      | 3        |
| Финсиране на странична ръкохватка                | 7      | 3        |
| Сглобяване на притискателния централен диск*3 *4 | 8      | 4        |
| Монтиране на режещ диск и диамантен диск*3 *4    | 9      | 4        |

<G1813DVE, G1813DVF>

Натискането на превключвателя за автоматичен режим ще превключва режима на работа между автоматичен режим и режим на подаване.

В режима на подаване броят на оборотите на шлайфа може да се зададе на едно от шестте нива с помощта на циферблата.

Когато работите в Режим на подаване, ще се поддържа зададеният брой въртения, независимо от промените в натоварването.

Определете режима и диска според дадената работа. (Таблица 3)

Таблица 3

| Статус        | Брой въртения (мин-1) | Използвайте                         |
|---------------|-----------------------|-------------------------------------|
| 1             | 3200                  | Шлифоване на неръждаема стомана     |
| 2             | 3800                  |                                     |
| 3             | 4700                  | Премахване на ръжда или боя         |
| 4             | 5400                  |                                     |
| 5             | 6700                  | Шлифоване, завършване               |
| 6             | 8000                  |                                     |
| Автоматичен L | 5500                  | Лека работа, състояние на готовност |
| Автоматичен H | 8000                  | Шлифоване, рязане                   |

Автоматичен L: Без натоварване  
Автоматичен H: По време на работа

<G1812DE, G1813DE, G1813DF>

Натискането на превключвателя за автоматичен режим ще превключва режима на работа между автоматичен режим и режим на пълна скорост. В режим на пълна скорост броят на оборотите се контролира така, че винаги да остава постоянен. Задайте режима в зависимост от работното приложение.

\*6 Ъгъл на шлайфене и метод за шлайфене  
Натиснете машината равномерно върху повърхността и се движете напред-назад, така че повърхността на обработвания детайл да не се нагорещи прекалено.

Грубо шлайфене: за най-добри резултати от работата, позиционирайте машината под ъгъл 15°-30°.

Когато шлифовъчният камък е нов, ъгълът му може да се вкопае, когато се избутва напред, затова го издърпвайте назад по време на работа. (Фиг. 13-а)  
След като ръбът на диска бъде износен, детайлът може да се шлифова и в двете посоки. (Фиг. 13-б)

\*7 Работа по рязане  
Винаги работете срещу хода на диска. В противен случай има опасност машината да отскочи по време на рязането и да излезе от контрол. Водете машината равномерно при обороти, подходящи за обработвания материал. Не се накланяйте, не прилагайте прекомерна сила и не се поклащайте настрани.

\*8 Индикатор за ниво на батерия (Продукт)  
Когато използвате батерия с индикатор за нивото на батерията, вижте индикаторната лампа на батерията за оставящия заряд.

## ПОДДРЪЖКА И ИНСПЕКЦИЯ

### ПРЕДУПРЕЖДЕНИЕ

Уверете се, че ключът е изключен и акумулаторът е свален преди поддръжка и проверка.

#### 1. Инспектиране на притискателна шайба с вдлъбната централна част

Уверете се, че притискателната шайба с вдлъбната централна част няма повърхностни дефекти и пукнатини.

#### 2. Инспекция на фиксиращи винтове

Редовно инспектирайте всички фиксиращи винтове и се уверете, че са добре затегнати. Ако установите разхлабен винт, незабавно го затегнете. Неспазването на горното крие рискове от злополуки и нараняване.

#### 3. Почистване и проверка на филтъра (Фиг. 17)

### ПРЕДУПРЕЖДЕНИЕ

Носете предпазни очила и маска за прах, когато почиствате филтъра с въздушен пистолет.

Ако не го направите, това може да доведе до вдъшване или излагане на очите на отломки или прах.

След употреба, отстранете всякакви отломки или прах, прилепнали към филтъра с мека четка. Периодично проверявайте филтъра, за да се уверите, че няма драскотини, раздробяване или разкъсване. Ако филтърът е повреден по някакъв начин, сменете го с нов.

### ЗАБЕЛЕЖКА

- Ако мрежата е запушена и замърсяванията или прахът не могат да бъдат отстранени, свалете филтъра и го почистете с въздушен пистолет и т.н.
- След почистване, уверете се, че сте поставили сигурно филтъра.

#### 4. Поддръжка на мотора

Намотките на мотора са „сърцето“ на уреда. Упражнявайте особено внимание към намотките, тъй като могат да се повредят от попадане на влага и/или масло по тях.

### ЗАБЕЛЕЖКА

За да се издвухват остатъци и прах, периодично пускайте мотора без натоварване.

#### 5. Проверка на клемите (инструмент и батерия)

Уверете се, че по клемите не са се събрали прах и стружки.  
От време на време проверявайте преди, по време и след операцията.

### ВНИМАНИЕ

Отстранете евентуално натрупани стружки и прах от клемите.

В противен случай има опасност от повреда.

#### 6. Външно почистване

Почиствайте безжичния дисков шлайф с мека и суха кърпа или с кърпа, навлажнена в сапунена вода. Не използвайте разтворители на хлорна основа, бензин или разреждател за бои, тъй като те ще разядат пластмасата.

## 7. Съхранение

Съхранявайте инструмента и батерията при температура под 40°C на място, недостъпно за деца.

### ЗАБЕЛЕЖКА

Съхранение на литиево-йонни батерии.

Уверете се, че литиево-йонните батерии са напълно заредени, преди да ги оставите за съхранение.

Продължително съхранение (3 месеца или повече) на непълно заредени батерии може да доведе до лоша работа, значително скъсяване на живота на батериите или да ги направи негодни за употреба.

Въпреки това, батерии със значително скъсен живот могат да бъдат възстановени, чрез няколкократно зареждане и пълното им разреждане от два до пет пъти.

Ако полезният живот на батерията е значително скъратен, независимо от многократното зареждане и използване, считайте батерията за износена и сменете с нова.

## ВНИМАНИЕ

По време на работа и поддръжка на електрически уреди трябва да се спазват разпоредбите и стандартите за безопасност за всяка страна.

### Важна информация за батерии за безжични инструменти NiKOKI

Моля, винаги използвайте нашите оригинални батерии. Не гарантираме безопасността и работата на уреда, когато се използват батерии, различни от посочените от нас, или когато са правени промени по батериите (като разглобяване и подмяна на клетките или други вътрешни компоненти).

## ГАРАНЦИЯ

Предоставяме гаранция за Електрически Инструменти NiKOKI съгласно специфичните местени законодателства на съответните държави. Настоящата гаранция не покрива дефекти или повреди, причинени от неправилно или небрежно използване, както и дължащи се на обичайно износване на компонентите. В случай на reclamaция, моля, изпратете Електрическият Инструмент, в неразглобен вид, с ГАРАНЦИОННАТА КАРТА, продо̀волствена в края на инструкциите, на оторизиран сервизен център на NiKOKI.

## Информация за шумово замърсяване и вибрации

Измерените стойности отговарят на изискванията на EN62841 и съответстват на ISO 4871.

Измерено А-претеглено шумово ниво: 96 dB (A)

Измерена А-претеглена сила на звука: 85 dB (A)

Неточност К: 3 dB (A).

Носете антифони.

Общи стойности на вибрации (векторна сума) определени съгласно EN62841.

Шлифоване на стоманена плоча:

Стойност на емисия на вибрации  $a_{h1} = 5$  м/сек<sup>2</sup>

Неточност К = 1,5 м/сек<sup>2</sup>

Декларираната обща стойност на вибрациите и декларираната стойност на шумовите емисии са измерени в съответствие със стандартен метод за изпитване и могат да бъдат използвани за сравняване на един инструмент с друг.

Те могат да се използват и при предварителна оценка на експозицията.

### ПРЕДУПРЕЖДЕНИЕ

○ Излъчването на вибрации и шум по време на действителната употреба на електроинструмента може да се различава от декларираната обща стойност в зависимост от начините, по които се използва инструментът, особено какъв вид детайл се обработва; и

○ Идентифициране на мерките за безопасност за оператора, въз основа оценка на въздействието при действителни условия на използване (като се вземат предвид всички елементи от работния цикъл, като периоди на включване и изключване, както и работа на празни обороти непосредствено преди и след момента на използване).

○ Шлайфането на тънки метални листове или други лесно вибриращи структури с голяма повърхност може да доведе до обща емисия, която е много по-висока (до 15 dB) от обявените стойности на шумовата емисия.

Такива детайли трябва да бъдат предпазени, доколкото е възможно, от излъчване на звук чрез подходящи мерки, като например поставяне на тежки гъвкави демпфериращи подложки.

Повишената шумова емисия също трябва да бъде взета предвид както при оценката на риска от експозиция на шум, така и при избора на подходяща защита срещу нагряване.

## ЗАБЕЛЕЖКА

Поради непрекъснатото развитие на научно-развойната програма на NiKOKI, дадените тук спецификации са предмет на промяна без уведомление.

