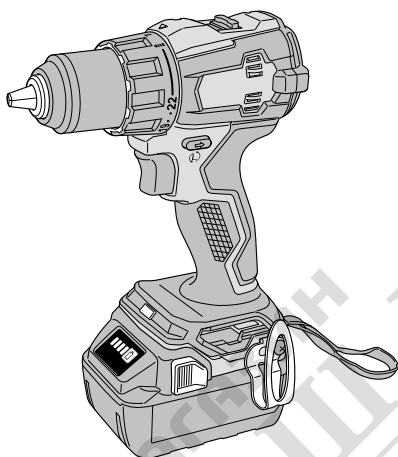
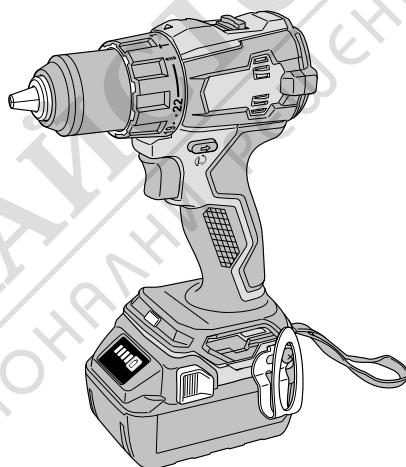


DS 18DE • DV 18DE



DS18DE



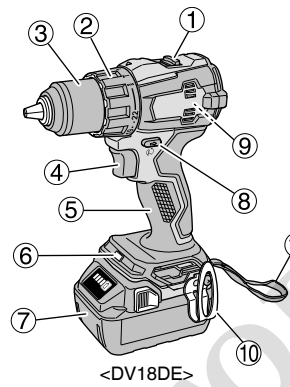
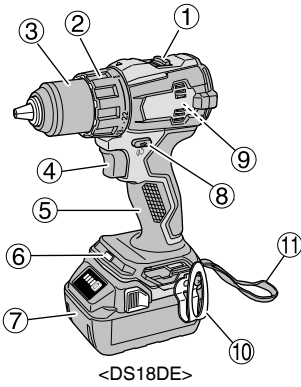
DV18DE



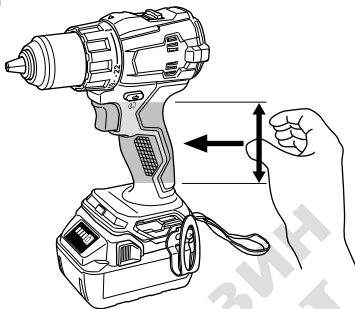
- en Handling instructions
- de Bedienungsanleitung
- fr Mode d'emploi
- it Istruzioni per l'uso
- nl Gebruiksaanwijzing
- es Instrucciones de manejo
- pt Instruções de uso
- sv Bruksanvisning
- da Brugsanvisning
- no Bruksanvisning
- fi Käyttöohjeet

- el Οδηγίες χειρισμού
- pl Instrukcja obsługi
- hu Kezelési utasítás
- cs Návod k obsluze
- tr Kullanım talimatları
- ro Instrucțiuni de utilizare
- sl Navodila za rokovanje
- sk Pokyny na manipuláciu
- bg Инструкция за експлоатация
- sr Uputstvo za rukovanje
- hr Upute za rukovanje

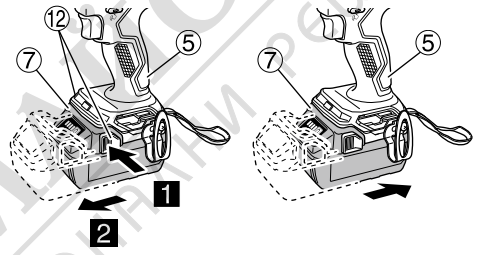
1



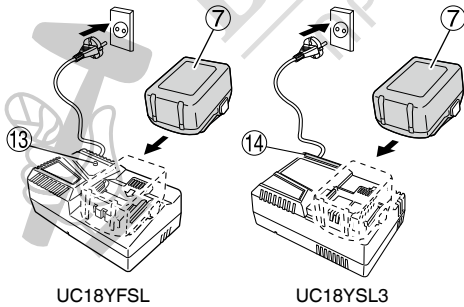
2



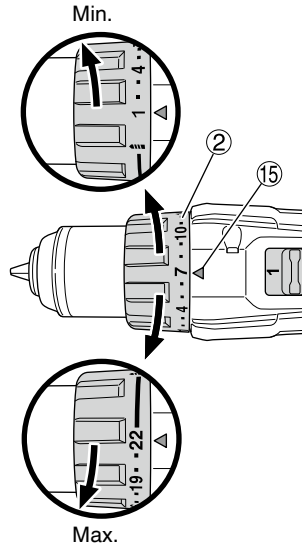
3

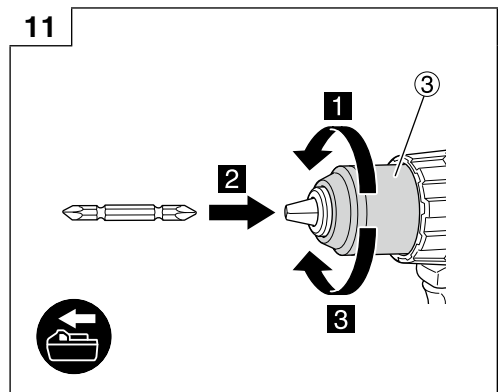
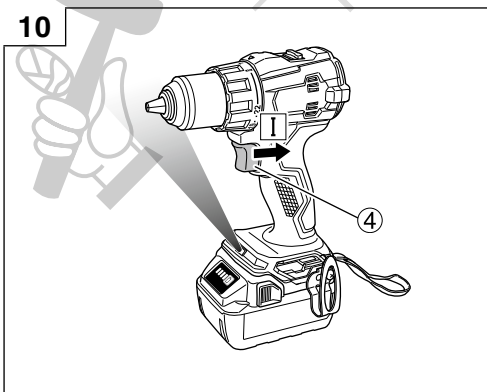
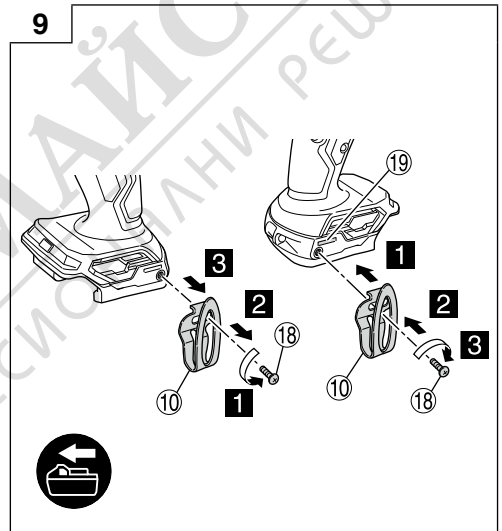
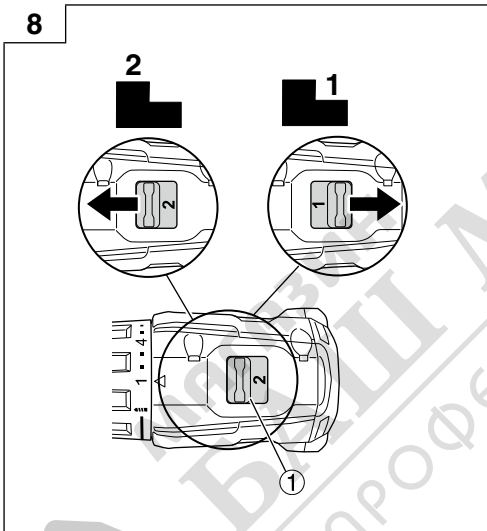
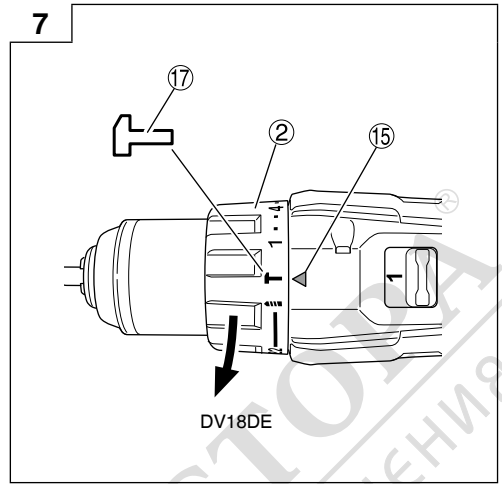
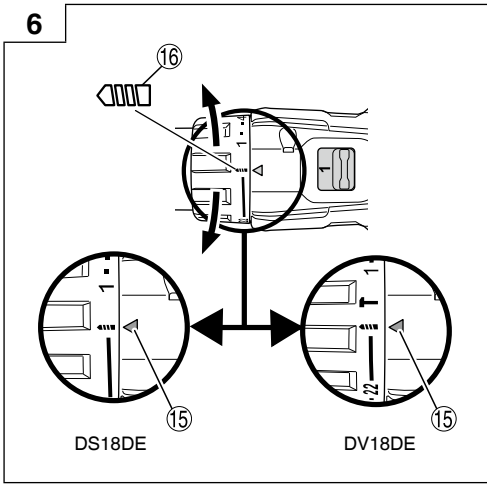


4

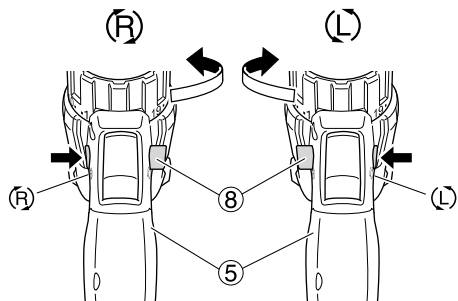


5

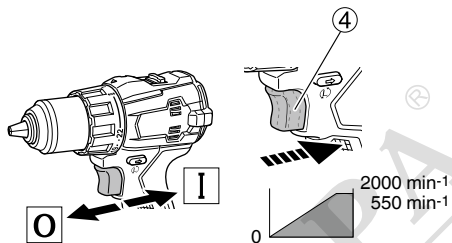




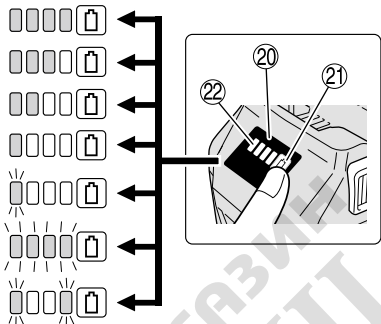
12



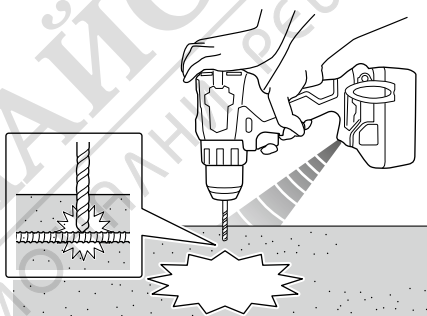
13



14



15



ОБЩИ МЕРНИ ЗА БЕЗОПАСНОСТ ПРИ ИЗПОЛЗВАНЕ НА ЕЛЕКТРИЧЕСКИ ИНСТРУМЕНТИ

⚠ ПРЕДУПРЕЖДЕНИЕ

Прочетете всички предупреждения за безопасност, инструкции, илюстрации и спецификации, предоставени с този електрически инструмент.

Неспазването на всички инструкции може да доведе до електрически удар, пожар и/или сериозни наранявания.

Запазете и съхранявайте инструкциите за последващи справки и приложение.

Терминът „електрически инструменти“, използван в предупрежденията за безопасност, се отнася до електрически инструменти, захранвани (с кабел) от мрежата, или такива с батерии (безжични).

1) Безопасност на работното място

- a) **Поддържайте работното място подредено и добре осветено.**

Неопределени или не добре осветени работни места са предпоставка за инциденти.

- b) **Не използвайте електрически инструмент във взривоопасна среда, при наличие на запалими течности, газ или прах.**

Електрическите инструменти произвеждат искри, които могат да доведат да възпламеняване.

- c) **Не позволявайте достъп на странични лица и деца при работа с електрически инструменти.** Невнимание по време на работа може да доведе до загуба на контрол върху процеса.

2) Електрическа безопасност

- a) **Щепселите на електрическите инструменти трябва да отговарят на типа на контактите.** Никога не правете каквито и да било промени по щепселите. Не използвайте преходни щепсели за включване на заземени електрически инструменти.

Щепсели, по които не са правени модификации и съответстват на контактите намаляват риска от електрически удар.

- b) **При работа с електрически инструменти избягвайте контакт на тялото със заземени повърхности като тръби, радиатори и хладилници.**

Съществува повишен риск от електрически удар, ако тялото Ви стане част от заземителния контур.

- c) **Не излагайте електрическите инструменти на влиянието на влага или дъжд.**

Попадането на влага в електрическите инструменти повишава риска от електрически удар.

- d) **Не нарушавайте целостта на кабелите.** Никога не изключвайте електрическите уреди, като издърпвате от кабела.

Пазете кабелите от източници на топлина, от смазочни материали, остри ръбове и подвижни компоненти.

- e) **Когато използвате електрически уред на открито, използвайте удължител, подходящ за външни условия на работа.**

Използвайте кабел, подходящ за външни условия, който намалява риска от електрически удар.

- f) **Ако е наложително използването на електрически инструмент във влажни условия, използвайте уреди с диференциална защита (RCD) срещу утечка.** Използването на диференциална защита намалява риска от електрически удар.

3) Лична безопасност

- a) **Бъдете бдителни, внимавайте в действията си и използвайте разумно електрическите инструменти.**

Не използвайте електрически инструмент, когато сте изморени, или под влиянието на лекарствени средства, алкохол или опиати. Всяко невнимание при работа с електрически инструменти може да доведе до сериозни наранявания.

- b) **Използвайте лични предпазни средства.** Винаги носете защитни очила или маска.

Защитните средства, като прахозащитна маска, защитни обувки с устойчива на плъзгане подметка, каска, или антифони, използвани според условията на работа, ще намалят опасността от нараняване.

- c) **Предотвратяване на случайно включване.**

Уверете се, че бутонът за старт на уреда е в изключено положение, преди да свържете електрическия инструмент към източник на захранване и/или батерия, както и преди да го вземете или пренасяте.

Пренасянето на инструменти с пръст на старт бутона, или на превключвателя на захранването, носи опасност от инциденти.

- d) **Отстранете всички работни приставки, преди да включите уреда към захранването.**

Гачен ключ или инструмент, забравен в ротационни компоненти на електрическия инструмент, може да доведе до нараняване.

- e) **Не се пресягайте.** През цялото време трябва да имате стабилна опора и да поддържате баланс на тялото.

Това осигурява по-добър контрол върху електрическите инструменти при неочаквани ситуации.

- f) **Носете подходящо облекло.** Не носете преналяно широки дрехи или бинута. Дръжте косата и дрехите си далеч от движещите се части.

Широките дрехи, бижута и дълга коса могат да бъдат захванати от подвижните компоненти.

- g) **Ано са осигурени устройства за присъединяване към прахоуловителни инсталации, уверете се, че са правилно присъединени.**

Използването на прахоуловители и циклони може да намали свързаните със замърсяването рискове.

- h) **Не позволявайте опитността ви, придобита от честото използване на инструменти, да ви създаде самоуверение, заради което да игнорирате принципите на безопасност при работа с инструменти.**

Невнимателно действие може да доведе до тежки наранявания в рамките на части от секундата.

- 4) Експлоатация и поддръжка на електрически инструменти
- Не насилвайте електрическите инструменти. Използвайте подходящ електрически инструмент за съответните цели.
Подходящият електрически инструмент осигурява безопасното и по-добро извършване на работните дейности при предвидените номинални параметри.
 - Не използвайте електрически инструмент, ако не може да бъде включен или изключен от съответния старт бутон или превключвател.
Всеки електрически инструмент, който не може да се контролира от превключвателя, е опасен и подлежи на ремонт.
 - Изключете щепсела на инструмента от източника на захранване и/или извадете батерийния пакет от инструмента, ако той позволява сваляне, преди да извършвате настройки, при смяна на приставки или при съхранение.
Тези предпазни мерки намаляват риска от случайно и нежелано включване на електрическия инструмент.
 - Съхранявайте неизползваните електрически инструменти далеч от достъп на деца и не позволявайте на лица, непознати с начина на работа с инструментите и тези инструкции, да работят с тях.
Електрическите инструменти представляват опасност в ръцете на неопитни лица.
 - Поддържайте електроинструментите и аксесоарите. Проверявайте центровката и закрепването на подвижните части, проверявайте за повредени части, които могат да се отразят на работата на електрическите инструменти. Ако установите повреди, отстранете ги преди да използвате електрическите инструменти.
Много злополуки се дължат на лоша поддръжка на електрическите инструменти.
 - Поддържайте режещите инструменти заточени и чисти.
Правилно поддържаните режещи инструменти, с наточени режещи елементи, се управляват и контролират по-лесно.
 - Използвайте електрически инструменти, приставки и аксесоари, и т.н., съгласно тези инструкции, като вземете предвид работните условия и вида работи, които ще се извършват.
Използване на електрическите инструменти за работи, различни от тези, за които са предвидени, може да доведе до повишен риск и опасни ситуации.
 - Пазете ръкохватките и повърхностите за захващане сухи, чисти, без масло и грес.
Хлъзгавите ръкохватки и повърхности за захващане не позволяват безопасна работа и управление на инструмента в неочаквани ситуации.
- 5) Експлоатация и поддръжка на електрически инструменти захранвани от батерии
- Зареждате уредите само със зарядни устройства, посочени от производителя.
Зарядно устройство, подходящо за един тип батерии, може да създаде риск от пожар при използване за друг тип батерии.
 - Използвайте електрическите инструменти само с определения за тях тип батерии.
Използването на друг тип батерии създава риск от нараняване и пожар.
 - Когато не използвате батериите, те трябва да се съхраняват далеч от други метални предмети като кламери, монети, ключове, гвоздеи, винтове или други малки метални предмети, които могат да осъществят контакт между клемите им.
Контакт между клемите на батериите може да доведе до искри или пожар.
 - При неподходящи условия на съхранение, батериите могат да изтенат; избягвайте контакт. Ако случайно влезете в контакт с електролитната течност, изплакнете обилно с вода. Ако попадне електролит в очите, изплакнете обилно и потърсете медицинска помощ.
Електролитът на батериите може да причини възпаление или изгаряния.
 - Не използвайте батерия или инструмент, които са повредени или модифицирани.
Повредените или модифицираните батерии могат да имат непредвидимо поведение, което да доведе до пожар, експлозия или риск от нараняване.
 - Не излагайте батерията или инструмента на огън или на прекалено висока температура.
Излагането на огън или на температура над 130°C може да предизвика експлозия.
 - Следвайте всички инструкции за зареждане и не зареждайте батерията или инструмента извън температурния диапазон, указан в инструкциите.
Неправилното зареждане или зареждане при температури извън определения диапазон може да повреди батерията и да увеличи риска от пожар.
- 6) Обслужване
- Обслужването на електрическите инструменти трябва да се извършва само от квалифицирани сервизни работници, при използване на оригинални резервни части.
Това ще гарантира безопасността при работа с електрическите инструменти.
 - Никога не обслужвайте повредени батерии.
Обслужването на батериите трябва да се извършва само от производителя или от оторизираните доставчици на услуги.

ВНИМАНИЕ

Не допускате в зоната на работа деца и възрастни хора.

Когато не използвате електрическите инструменти, съхранявайте ги далеч от достъп на деца и възрастни хора.

СЪВЕТИ ЗА БЕЗОПАСНОСТ ПРИ РАБОТА С ПРОБИВНА МАШИНА / УДАРНА ПРОБИВНА МАШИНА НА БАТЕРИИ

Инструкции за безопасност за всички оператори <DV18DE>

- Носете антифони при работа с ударна пробивна машина.
Излагането на въздействието на шум може да доведе до загуба на слуха.

<DS18DE / DV18DE>

б) Дръжте електроинструмента за изолираните повърхности при извършване на операция, при която приставката за рязане може да засегне скрито онабеляване.

Резещият аксесоар, който влезе в досег с проводник под напрежение, може да постави откритите метални части на електрическия инструмент „под напрежение“ и да причини токов удар на оператора.

Инструкции за безопасност при използване на дълги свредла**а) Никога не работете с по-висока скорост от максималната скорост на свредлото.**

При по-висока скорост, свредлото вероятно ще се огъне, ако се остави да се върти свободно, без да контактува с детайла, което ще доведе до телесна повреда.

б) Винаги започвайте да пробивате с ниска скорост и с върха на свредлото в контакт с детайла.

При по-висока скорост, свредлото вероятно ще се огъне, ако се остави да се върти свободно, без да контактува с детайла, което ще доведе до телесна повреда.

в) Използвайте натиск само в пряка линия със свредлото и не използвайте прекомерно натиск.

Свредлата могат да се огъват, поради това могат да се счупят или да се изгуби контрол върху тях, което ще доведе до нараняване.

ДОПЪЛНИТЕЛНИ МЕРКИ ЗА БЕЗОПАСНОСТ

1. Уверете се, че в зоната, в която ще се извършват пробивни работи, няма скрити електрически проводници, водопроводни или газопроводни тръби. По време на пробивни работи, засягането на електрически проводници, водопроводи или газопроводи може да доведе до късо съединение, течове и рискове, които могат да доведат до значителни аварии и наранявания.
2. Уверете се, че имате стабилен захват върху електрическия инструмент по време на работа. Нестабилният захват крие рискове от злополуки и нараняване (Фиг. 2).
3. Работната повърхност трябва да е устойчива. Използването на скоби или менгемета осигурява по-голяма стабилност на работната повърхност, отколкото ако я държите с ръка.
4. Подготовка за работа и проверка на работното място. Проверете дали работното място е подходящо подготвено, като следвате инструкциите за безопасност.
5. Когато поставяте свредло или приставка в патронника на уреда, затегнете адекватно втулката. Ако не затегнете добре патронника, свредлото или друга работна приставка може да се изплъзне и падне, както и да причини нараняване.
6. Когато променят оборотите на ротация от бутона, уверете се, че уредът е изключен. Смяна на скоростта на ротация при работещ електромотор ще повреди предавките.
7. Съединителният диск не може да бъде поставен между цифрите "1, 4, 7, ... 22", или точките. Не използвайте уреда със зададени стойности между "22" и линията в средата на маркера за пробиване. Това може да доведе до повреда.
8. Винаги използвайте въртене по часовниковата стрелка, когато ползвате инструмента като ударна бормашина.
9. След продължителна работа, уредът следва да бъде оставян в покой за известно време.

10. Електрическият уред е оборудван с верига за температурна защита, за да предпази двигателя. Продължителната работа може да повиши температурата на уреда, което активира веригата за температурна защита и автоматично прекъсва работата. Ако това се случи, оставете електрическия уред да се охлади, преди да възобновите употребата.
11. Моторът може да откаже при претоварване на уреда. Ако това се случи, освободете спусъка и отстранете причината за претоварване.
12. Моторът може да спре работа при блокиране на свредлото по време на пробивни работи. Вземете мерки да не блокирате мотора при пробивни работи.
13. Използването на батерията в студена среда (под 0 градуса по Целзий) може да доведе до отслабване на въртящия момент и капацитета на работата. Това е временно явление, което се елиминира, след като батерията загрее.
14. Монтирайте куката. Ако не е закрепена здраво, това може да доведе до нараняване при използване.
15. Не гледайте директно в индикатора. Това може да доведе до увреждане на очите. Избършете всякакви замърсявания по лещата на LED светлината с парче мек плат, като внимавате да не издраскате лещата. Драскотини по лещата на LED светлината могат да доведат до по-слаба яркост.
16. Винаги използвайте инструмента и батерията при температури между -5°C и 40°C.
17. Винаги зареждайте батерията при температура на околната среда 0–40°C.
18. Не допускате проникването на чужди тела в отвората на връзката за батериите.
19. Никога не разглобявайте презареждащите се акумулаторни батерии и зарядното.
20. Никога не давайте на късо акумулаторните батерии. Късо съединение може да причини пренапрежение и прегряване. Това може да доведе до повреда или изгаряне на батерията.
21. Отработените батерии не трябва да се изгарят. Това може да доведе до експлозия.
22. Върнете батериите в магазина, от който са били закупени, веднага след като цикъла на живот на презареждащите батерии стане прекалено къс за да се използват. Отработените батерии не трябва да се изхвърлят.
23. Не поставяйте предмети върху отворите за охлаждане на зарядното устройство. Вкарването на метални или запалими предмети във вентилационните слотове е доведе до опасност от електрически удар или ще повредят зарядното устройство.
24. Не използвайте зарядното устройство непрекъснато. Когато едно зареждане приключи, оставете зарядното устройство за около 15 минути преди следващото зареждане на батерия.
25. Уверете се, че батерията е добре и здраво поставена. Ако е и най-малко разхлабен, може да се извади и да причини инцидент.
26. Не използвайте продукта, ако уредът или клемите на батерията (за монтаж на батерията) са деформирани. Поставянето на батерията може да причини късо съединение, което може да доведе до поява на дим или запалване.
27. Поддържайте клемите на инструмента (за монтаж на батерията) чисти от пръст и прах.
 - Преди работа се уверете, че в зоната на клемите няма натрупани прах и стружки.
 - По време на работа се опитвайте да избегнете попадането на стружки или прах върху батерията.

- При прекратяване на работа или след употреба не оставяйте инструмента на място, където може да бъде изложен на прах и стружки. Неспазването на това може да причини късо съединение, което може да доведе до поява на дим или запалване.

ГРИЖА ЗА ЛИТИЕВО-ЙОННАТА БАТЕРИЯ

За да удължите живота на литиево-йонната батерия, тя има защитна функция за прекъсване на подаването на заряд.

В случаите 1 до 3, описани по-долу, когато използвате това изделие, дори при натискане на спусъка, моторът може да спре. Това не е в следствие на повреда, а на защитна функция.

1. Когато разрядът на батерията намалее значително, моторът спира.
В такъв случай, заредете батерията незабавно.
2. Ако инструментът е бил претоварен, моторът може да спре. В този случай, освободете спусъка и отстранете причината за претоварване. След това може да използвате уреда отново.
3. Ако батерията е прегряла при претоварване, тя може да откаже да работи.
В този случай, спрете използването ѝ, и я оставете да се охлади. След това може да използвате уреда отново.

Освен това, моля, спазвайте следните предупреждения.

ПРЕДУПРЕЖДЕНИЕ

За да предотвратите разреждане на батерията, загряване, поява на дим, запалване и експлозия, уверете се, че спазвате указанията за безопасност.

1. Уверете се, че по батерията не се натрупват прах и стружки.
 - Уверете се, че по батерията не се натрупват прах и стружки по време на работа.
 - Уверете се, че прах и стружки не се натрупват върху батерията по време на работа.
 - Не съхранявайте неизползваните батерии в места, където са изложени на въздействието на прах и стружки.
 - При съхранение на батерия, отстранете евентуално натрупани стружки и прах, като не трябва да се съхранява заедно с метални предмети (болтове, гвоздеи и др.).
2. Пазете батерията от пробиване с остри предмети като гвоздеи, от удар с чук, настъпване, или от силен физически удар.
3. Не използвайте видимо повредена или деформирана батерия.
4. Не използвайте батерията за цели, различни от предназначението ѝ.
5. Ако батерията не може да се зареди напълно, дори след като изтече препоръчвания период от време, незабавно прекратете последващи опити за зареждане.
6. Не излагайте батерията на високи температури или налягане, не поставяйте в микровълнова фурна, сушилна или контейнери под високо налягане.
7. При установяване на теч или неприятна миризма от батерията, не излагайте на въздействието на силна топлина или открити пламъци.
8. Не използвайте батерията в мета, където се генерира силно статично електричество.
9. Ако батерията тече, има неприятна миризма, загрява или се обезцвети и деформира, или ако се появят необичайни признаци при употреба, презареждане и съхранение, незабавно я отстранете от оборудването или зарядното и не я използвайте.

10. Не потапяйте батерията и не позволявайте навлизането на течности в нея. Проникването на проводими течности като например вода, може да доведе до повреда и да причини пожар или експлозия. Съхранявайте батерията на хладно и сухо място, далеч от горими и запалими предмети. Да се избягват атмосфери с корозивни газове.

ВНИМАНИЕ

1. Ако електролит от батерията попадне в очите, не ги търкайте, а изплакнете обилно с чиста, напр. чешмяна, вода и потърсете незабавно лекарска помощ.
Ако не се вземат мерки, електролитът може да причини очни проблеми.
2. Ако електролит от батерията попадне върху кожата или дрехите, незабавно измийте с чиста, напр. чешмяна, вода.
Възможно е електролитът да причини кожно възпаление.
3. Ако при първото използване на батерията забележите ржъда, неприятен мирис, прегряване, обезцветяване, деформиране и/или други нередности, не я използвайте и я върнете на доставчика или търговеца, от който сте я закупили.

ПРЕДУПРЕЖДЕНИЕ

Ако чуждо тяло, което е проводник, попадне върху клемите на литиево-йонната батерия, тя може да даде на късо и да причини пожар. Когато съхранявате литиево-йонната батерия спазвайте следните правила за безопасност.

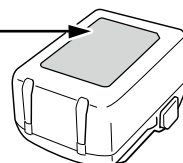
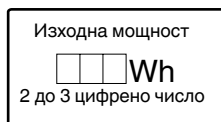
- В кутията за съхраняване не поставяйте проводящи предмети като гвоздеи, парчета проводници и медна тел.
- За да предотвратите късо съединение, след вкарване на батерията в електрическия инструмент поставяйте капака ѝ така, че вентилаторът да не се вижда.

ОТНОСНО ТРАНСПОРТА НА ЛИТИЕВО-ЙОННА БАТЕРИЯ

При транспортиране на литиево-йонна батерия, моля спазвайте следните предпазни мерки.

ПРЕДУПРЕЖДЕНИЕ

- Уведомете транспортната компания, че пратката съдържа литиево-йонна батерия, информирайте компанията за нейната изходна мощност и спазвайте инструкциите на транспортната компания, когато уреждате транспорта.
- Литиево-йонните батерии, които надвишават изходна мощност от 100 Wh, се считат за транспортна категория Опасни стоки и изискват прилагането на специални процедури.
 - За транспортиране в чужбина трябва да спазвате международните закони и правила и разпоредби на страната, до която се транспортират.







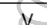
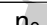
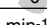
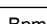
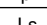
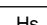
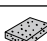
ИМЕ НА ЧАСТИТЕ (Фиг. 1 – Фиг. 15)




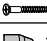


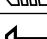


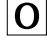

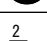




①	Бутон за смяна на предаване	⑫	Фиксатор
②	Циферблат на съединителя	⑬	Пилотна лампа
③	Втулка	⑭	Лампа на индикатора за зареждане
④	Пусков ключ	⑮	Марка на триъгълника
⑤	Ръкохватка	⑯	Марка на свредлото
⑥	Светодиодно осветление	⑰	Марка на спусъка
⑦	Батерия	⑱	Винт
⑧	Бутон за натискане	⑲	Сечение
⑨	Двигател	⑳	Екранен панел
⑩	Кука	㉑	Превключвател на индикатора за нивото на батерията
⑪	Ремък	㉒	Оставаща батерия индикаторна лампа

СИМВОЛИ

ПРЕДУПРЕЖДЕНИЕ



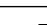
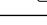

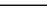

Използвани са следните символи. Уверете се, че разбирате значението им, преди използване на уреда.

	DS18DE: Безжична пробивна машина на батерии DV18DE: Безжична ударна пробивна машина на батерии
	За да намали риска от наранявания, потребителят трябва да прочете ръководството за работа.
	Само за страни от ЕС Не изхвърляйте електрически уреди заедно с битовите отпадъци! Във връзка с разпоредбите на Европейска Директива 2012/19/ЕС за електрическите и електронни уреди и нейното приложение съгласно националните законодателства, електрически уреди, които излизат от употреба трябва да се събират отделно и предават в специализирани пунктове за рециклиране.
	Постоянен ток
	Номинално напрежение
	Скорост на празен ход
	Осцилация на минута
	Ударна сила
	Ниска скорост
	Висока скорост
	Тухла

	Дърво
	Метал
	Винт за метал
	Винт за дърво
	Капацитет на патронника
	Тегло* (Съгласно ЕРТА-процедура 01/2014)
	Пробиване
	Ударно пробиване
	Включване
	Изключване
	Изключете батерията
	Смяна на скоростта на ротация "2" – Висока скорост
	Смяна на скоростта на ротация "1" – Ниска скорост
	Ротация по часовника
	Ротация обратно на часовника
	Предупреждение

* В зависимост от прикачената батерия. Най-голямото тегло се измерва с BSL36B18X (продава се отделно).

Батерия

	Свети; Остават над 75% от заряда на батерията.
	Свети; От заряда на батерията остават 50%–75%.
	Свети; От заряда на батерията остават 25%–50%.
	Свети; От заряда на батерията остават по-малко от 25%.
	Мига; Батерията е почти изцяло разредена. Заредете батерията при първа възможност.
	Мига; Отдаването на мощност е спряно поради високата температура. Извадете батерията от инструмента и я оставете да се охлади напълно.
	Мига; Отдаването на мощност е спряно поради повреда или неизправност. Проблемът може да бъде батерията, така че моля свържете се с търговския си представител.

СТАНДАРТНИ АКСЕСОАРИ

В допълнение към основния комплект (1 комплект) са предоставени и аксесоарите и приставките, изброени на стр. 214.

Стандартните приставки и аксесоари са предмет на промяна без предупреждение.

ПРИЛОЖЕНИЯ

<DS18DE>

- Завиване и развиване на винтове за метал, дърво, самонарезни винтове и др.
- Пробиване на различни видове метали
- Пробиване на различни видове дърво

<DV18DE>

- Пробиване в тухлени и бетонови блокчета и др.
- Завиване и развиване на винтове за метал, дърво, самонарезни винтове и др.
- Пробиване на различни видове метали
- Пробиване на различни видове дърво

СПЕЦИФИКАЦИИ

1. Електрически инструмент
Спецификациите на уреда са дадени в Таблицата на стр. 213.

ЗАБЕЛЕЖНА

Поради непрекъснатото развитие на научно-развойната програма на HiKOKI, дадените тук спецификации са предмет на промяна без уведомление.

2. Батерия

Модел	BSL1820M	BSL1840M	BSL1850MA	BSL36A18X
Напрежение	18 V	18 V	18 V	36 V / 18 V*
Капацитет на батерията	2,0 Ah	4,0 Ah	5,0 Ah	2,5 Ah / 5,0 Ah*

* Самият инструмент автоматично ще превключи.

ЗАРЕЖДАНЕ

Преди да използвате електрическият инструмент, заредете батерията както следва.

<UC18YFSL>

1. **Свържете захранващия кабел на зарядното към контакта.**

Когато свързвате кабела на зарядното, индикаторната лампа ще мига в червено (на интервали от 1 сек.).

2. **Поставете батерията в зарядното устройство.**

Поставете плътно батерията в зарядното устройство, както е показано на **Фиг. 4** (на стр. 2).

3. **Заредване**

Когато поставите батерията в зарядното устройство, зареждането ще започне, а индикаторната лампа ще свети постоянно в червено.

Когато батерията се зареди напълно, индикаторната лампа ще мига в червено. (На интервали от 1-секунда) (Виж **Таблица 1**)

● Пилотна индикаторна лампа

Сигналите на индикаторната лампа ще бъдат тези, показани в **Таблица 1**, според състоянието на зарядното устройство или батерията.

Таблица 1

Индикации на пилотната лампа (ЧЕРВЕНА)		
Преди зареждане	Светва за 0,5 секунди и изгасва за 0,5 секунди Мига ■ ■ ■	Включена в източник на захранване
По време на зареждане	Свети непрекъснато Свети ■■■■■■■■■■	— ⊕
Завършено зареждане	Светва за 0,5 секунди и изгасва за 0,5 секунди Мига ■ ■ ■	—
Режим готовности поради прегряване	Светва за 1 секунда и изгасва за 0,5 секунди Мига ■■■■■■■■■■	Прегряла батерия. Зареждането не е възможно. (Зареждането ще започне след охлаждане на батерията)
Невъзможно зареждане	Светва за 0,1 секунди и изгасва за 0,1 секунди Мига ■■■■■■■■■■	Повреда в зарядното устройство

- Отчитане на температурата и времето за зареждане на батерията. Температурата и времето за зареждане ще бъдат тези, показани в **Таблица 2**.

Таблица 2

Модел	UC18YFSL	
Вид на батерията	Литиево-йонна	
Напрежение при зареждане	14,4–18 V	
Температури, при които батерията може да бъде заредена	0°C–50°C	
Време за зареждане на батерията до приблизителен капацитет. (При 20°C)	1,5 Ah	22 мин
	2,0 Ah	30 мин
	2,5 Ah	35 мин
	3,0 Ah	45 мин
	4,0 Ah	60 мин
	5,0 Ah	75 мин
	6,0 Ah	90 мин
Многоволтова батерия	8,0 Ah	120 мин
	1,5 Ah (тяло × 2)	45 мин
	2,5 Ah (тяло × 2)	75 мин
	4,0 Ah (тяло × 2)	120 мин
Брой клетки на батерията	4–10	
Тегло	0,5 кг	

Проверете времето за презареждане на батерията MultiVolt с голям ток капацитет.

ЗАБЕЛЕЖНА

Времето за зареждане може да варира според околната температура и източника на напрежение.

ВНИМАНИЕ

Когато зарядното устройство се използва непрекъснато, може да загрее и да стане причина за отказ или повреда. След като завърши зареждането, оставете в покой зарядното устройство за 15 минути.

4. Изключете хранящата кабел на зарядното от мрежата.**5. Дръжте зарядното устройство здраво и издърпайте батерията.****ЗАБЕЛЕНКА**

Уверете се, че няма опасност да го изтървете след като издърпате батерията.

Относно електрическите разряди при нови батерии и т.н.

Тъй като вътрешният химически състав на новите батерии или батерии, които не са били ползвани дълго време, не е активизиран, електрическият разряд може да е нисък при първа и втора употреба. Това е временно явление и нормалното време за зареждане ще бъде възстановено, като презаредите батериите 2–3 пъти.

Как да удължите работата на батериите.**(1) Презареждайте батериите, преди да се изтощат напълно.**

Когато усетите, че мощността на уреда намалява, спрете употреба и заредете батерията. Ако продължите работа с уреда и изхабите електрическия ток, батерията може да се повреди и животът ѝ ще бъде по-кратък.

(2) Избягвайте презареждане при високи температури.
Зареждаемата батерия ще бъде гореща веднага след употреба. Ако в това състояние батерията се презареди веднага след употреба, вътрешният ѝ химически състав ще се влоши и животът на батерията ще се скъси. Оставете батерията и я заредете, след като е изстинала за известно време.**ВНИМАНИЕ**

- Ако батерията се зарежда в загрято състояние, поради излагане на пряка слънчева светлина, или поради непосредствено използване, сигналната лампа на зарядното ще светне в зелено или ще светне за 1 секунда и ще изгасне за 0,5 секунди (изкл. за 0,5 сек.). В такъв случай, първо оставете батерията да се охлади и след това започнете зареждане.
- Когато индикаторната лампа мига в червено (на интервали от 0,2 сек.), проверете за чужди тела в зарядното устройство и конектора. Ако няма чужди тела, вероятно батерията или зарядното устройство са повредени. Занесете ги в оторизиран сервизен център.

<UC18YSL3>**1. Свърнете кабела на зарядното устройство към контакт.**

Когато включите кабела на зарядното устройство в контакт, светоиндикаторът за заряд ще мига в червено (на интервали от 1 секунда).

2. Поставете батерията в зарядното устройство.

Вкарайте батерията плътно в зарядното устройство, както е показано на Фиг. 4.

3. Зареждане

При поставяне на батерия в зарядното устройство, светоиндикаторът за заряд ще мига в синьо.

Когато батерията се зареди напълно, светоиндикаторът за заряд ще свети в зелено. (Вижте Таблица 3)

- (1) Индикации на светоиндикатора за заряд
Индикациите на светоиндикатора за заряд, отразяващи състоянието на зарядното устройство или акумулаторната батерия, са показани в Таблица 3.

Таблица 3

Статус на зарядното устройство	Състояние на индикаторната лампа	Значение на индикацията
Преди зареждане	ON/OFF през интервали от 0,5 секунди (ЧЕРВЕНО) ■■■■ ■■■■ ■■■■	Свързано към източник на храняване *1
	Светва за 0,5 сек на интервали от 1 сек. (СИНЬО) ■■■■ ■■■■	Зарежена с по-малко от 50%
По време на зареждане	Светва за 1 сек на интервали от 0,5 сек.(СИНЬО) ■■■■ ■■■■	Зарежена с по-малко от 80%
	Свети непрекъснато (СИНЬО) ■■■■■■■■■■■■■■■■■■	Зарежена с по-малко от 80%
Завършено зареждане	Свети непрекъснато (ЗЕЛЕНО) ■■■■■■■■■■■■■■■■■■ (Продължителен звук на зумер: около 6 секунди)	
Режим готовност поради прегряване	ON/OFF през интервали от 0,3 секунди (ЧЕРВЕНО) ■■■■ ■■■■ ■■■■	Прегряла батерия. Зареждането не е възможно. *2
Невъзможно зареждане	ON/OFF през интервали от 0,1 секунди (ЛИЛАВО) ■■■■■■■■■■■■■■■■■■ (Прекъсващ звук на зумер: около 2 секунди)	Повреда в батерията или зарядното устройство *3

*1 Ако червената лампа продължава да мига дори след поставяне на зарядното устройство, проверете дали батерията е поставена напълно.

*2 Въпреки че зареждането ще започне, след като батерията се охлади, дори когато е оставена на място, най-добрата практика е да извадите батерията и да я оставите да се охлади на сенчесто, добре проветриво място, преди да я заредите.

*3

- Поставете батерията напълно.
- Проверете дали по батерията или по клемите не са полегнали чужди тела.

<Ако зареждането отнема дълго време>

- Зареждането ще отнеме повече време при изключително ниски температури на околната среда. Зареждайте батерията на топло място (например на закрито).
- Не блокирайте въздушния отвор. В противен случай вътрешността ще се прегрее, което ще намали ефективността на зарядното устройство.

Български

- Ако охлаждащият вентилатор не работи, свържете се с оторизиран сервизен център на HIKOKI за ремонт.
- (2) Относно температурата и времето за зареждане на акумулаторната батерия
Температурата и времето за зареждане ще бъдат тези, показани в **Таблица 4**.

Таблица 4

Модел	UC18YSL3	
Вид на батерията	Литиево-йонна	
Напрежение при зареждане	14,4–18 V	
Температури, при които батерията може да бъде заредена	0°C–50°C	
Време за зареждане на батерията до приблизителен капацитет. (При 20°C)	1,5 Ah	15 мин
	2,0 Ah	20 мин
	2,5 Ah	25 мин
	3,0 Ah	20 мин (BSL1430C, BSL1830C: 30 мин)
	4,0 Ah	26 мин (BSL1840M: 40 мин)
	5,0 Ah	32 мин
	6,0 Ah	38 мин
	8,0 Ah	52 мин
Многоволтова батерия	1,5 Ah (тяло × 2)	20 мин
	2,5 Ah (тяло × 2)	32 мин
	4,0 Ah (тяло × 2)	52 мин
Брой клетки на батерията	4–10	
Зарядно напрежение за USB	5 V	
Ток на зареждане за USB	2 A	
Тегло	0,6 кг	

ЗАБЕЛЕЖКА

Времето за зареждане може да варира според околната температура и източника на напрежение.

- 4. **Разкачете захранващия кабел на зарядното устройство от контакта.**
- 5. **Хванете добре зарядното устройство и издърпайте батерията.**

ЗАБЕЛЕЖКА

Уверете се, че сте извадили батерията от зарядното устройство след употреба и я запазете.

Как да удължите работата на батериите.

- (1) Презареждайте батериите, преди да се изтощат напълно.
Когато усетите, че мощността на уреда намалява, спрете употреба и заредете батерията. Ако продължите работа с уреда и избхите електрическия ток, батерията може да се повреди и животът ѝ ще бъде по-кратък.
 - (2) Избягвайте презареждане при високи температури. Зареждаемата батерия ще бъде гореща веднага след употреба. Ако в това състояние батерията се презареди веднага след употреба, вътрешният ѝ химически състав ще се влоши и животът на батерията ще се съкрати. Оставете батерията и я заредете, след като е изстинала за известно време.
- ВНИМАНИЕ**
- Ако батерията се зарежда в загрято състояние след продължително излагане на пряка слънчева светлина или след непосредствено използване, светоиндикаторът за заряд на зарядното устройство светва за 0,3 секунди и изгасва за 0,3 секунди (изключен за 0,3 секунди). В такъв случай, първо оставете батерията да се охлади и след това започнете зареждането.
 - Когато светоиндикаторът за заряд мига (на интервали от 0,2 секунди), проверете за чужди тела в конектора за батерия на зарядното устройство и ги отстранете. Ако няма чужди тела, вероятно батерията или зарядното устройство са повредени. Занесете ги в оторизиран сервизен център.

МОНТАЖ И ЕКСПЛОАТАЦИЯ

Действие	Фигура	Страница
Отстраняване и поставяне на батерия	3	2
Зареждане	4	2
Затягане и въртящ момент	5	2
Избор на позиция за пробиване	6	3
Избор на позиция за пробиване с ударна пробивна машина	7	3
Промяна на скоростта на ротация	8	3
Монтаж и отстраняване на куката	9	3
Сигнали на LED индикатора	10	3
Поставяне на патронника	11	3
Смяна на посоката на ротация	12	4
Работа на превключвателя	13	4
Индикатор за ниво на батерия	14	4
Избор на приставки и аксесоари	—	215

Тъй като вътрешният химически състав на новите батерии или батерии, които не са били ползвани дълго време, не е активиран, електрическият разряд може да е нисък при първа и втора употреба. Това е временно явление и нормалното време за зареждане ще бъде възстановено, като презаредите батериите 2–3 пъти.

КОНТРОЛ НА РЕАКТИВНАТА СИЛА

Този продукт включва контрол на реактивната сила (RFC), за да намали опасността от извикване на ръцете на оператора, когато самият уред рязко се раздвижи по време на работа.

Когато вграденият контрол на инструмента засече реактивна сила, той спира работата на мотора преди целият инструмент да се размести, за да предпази ръцете на оператора от извъртане.

Когато тази функция се активира, това се сигнализира с мигане на светодиодната светлина (0,1-секундно мигане/изключване 0,1 секунди). (Фиг. 15)

(Виж: "Предупредителни сигнали на LED светлината")

Въпреки това, тъй като функцията може и да не се задейства, в зависимост от ситуацията или условията на работа, трябва да се внимава и да се избягва внезапното пренатоварване на найкрайника, когато се работи с уреда.

- Възможни причини за внезапно пренатоварване
- ① Найкрайникът захваща материала
- ② Удар в пирами, метал или други твърди обекти
- ③ Задачи, включващи разделяне или свързване приложението на сила и т.н.

Също така, други причини включват всяка комбинация на гореспоменатите.

- Когато се задейства контролът на реактивната сила(RFC)

Когато се задейства контролът на реактивната сила и моторът спре, изключете ключа на инструмента и отстранете причината за пренатоварването, преди да продължите работата.

ПРЕДУПРЕДИТЕЛНИ СИГНАЛИ НА LED СВЕТЛИНАТА

Този продукт включва функции, които са замислени да предпазят самия уред, както и батерията. Ако някоя от защитните функции се задейства по време на работа, светодиодният индикатор ще премигва, както е обяснено в Таблица 5. Когато се задейства която и да било от предпазните функции, веднага махнете пръста си от превключателя и следвайте инструкциите, описани в действията за отстраняване на проблем.

Таблица 5

Защитна функция	Дисплей на LED светлината	Ответни мерки
Защита от пренатоварване Контрол на реактивната сила	Включена 0,1 секунда/изключена 0,1 секунди ■ ■ ■ ■ ■ ■ ■ ■ ■ ■ ■ ■ ■ ■ ■ ■ (бързо мигане) Мига в продължение на около 3 секунди, след като превключателят е бил освободен.	Ако работата с копчето за смяна на предавките е настроена на "2", регулирайте на "1" и продължете работата. Отстранете причината за претоварването. Отстранете причината за претоварването. Когато работите с уреда, го дръжте здраво, за да сте сигурни, че няма да се мести.
Температурна защита	Включена 0,5 секунда/изключена 0,5 секунди ■■■■■ ■■■■■ ■■■■■ (бавно мигане) Мига, докато защитата е активна.	Оставете уреда и батерията да се охладят изцяло.

ПОДДРЪЖКА И ИНСПЕКЦИЯ

ПРЕДУПРЕЖДЕНИЕ

Уверете се, че ключът е изключен и акумулаторът е свален преди поддръжка и проверка.

1. Инспекция на инструмента

Тъй като използването на износени инструменти намалява ефективността и затрудняват работата на мотора, заточете или подменете приставките щом забележите следи от износване.

2. Инспекция на фиксиращи винтове

Редовно инспектирайте всички фиксиращи винтове и се уверете, че са добре затегнати. Ако установите разхлабен винт, незабавно го затегнете. Неспазването на горното крие рискове от злополуки и нараняване.

3. Поддръжка на мотора

Намотките на мотора са "сърцето" на уреда. Упражнявайте особено внимание към намотките, тъй като могат да се повредят от попадане на влага и/или масло по тях.

4. Проверка на клемите (инструмент и батерия)

Уверете се, че по клемите не са се събрали прах и стружки.

От време на време проверявайте преди, по време и след операцията.

ВНИМАНИЕ

Отстранете евентуално натрупани стружки и прах от клемите.

В противен случай има опасност от повреда.

5. Външно почистване

При замърсяване избършете инструмента с мека, суха кърпа или кърпа, навлажнена със сапунена вода. Не използвайте разтворители на алкохолна, бензинова основа, или разредители за бои, тъй като те ще разядат пластмасовите повърхности.

6. Съхранение

Съхранявайте инструмента и батерията при температура под 40°C на място, недостъпно за деца.

ЗАБЕЛЕЖКА

Съхранение на литиево-йонни батерии.
Уверете се, че литиево-йонните батерии са напълно заредени, преди да ги оставите за съхранение.
Продължително съхранение (3 месеца или повече) на непълно заредени батерии може да доведе до лоша работа, значително скъсяване на живота на батериите или да ги направи негодни за употреба.
Въпреки това, батерии със значително скъсен живот могат да бъдат възстановени, чрез няколкократно зареждане и пълното им разреждане от два до пет пъти.
Ако полезният живот на батерията е значително съкратен, независимо от многократното зареждане и използване, считайте батерията за износена и сменете с нова.

ВНИМАНИЕ

По време на работа и поддръжка на електрически уреди трябва да се спазват разпоредбите и стандартите за безопасност за всяка страна.

Важна информация за батерии за безжични инструменти NiKOKI

Моля, винаги използвайте нашите оригинални батерии. Не гарантираме безопасността и работата на уреда, когато се използват батерии, различни от посочените от нас, или когато са правени промени по батериите (като разглобяване и подмяна на клетките или други вътрешни компоненти).

ГАРАНЦИЯ

Предоставяме гаранция за Електрически Инструменти NiKOKI съгласно специфичните местени законодателства на съответните държави. Настоящата гаранция не покрива дефекти или повреди, причинени от неправилно или небрежно използване, както и дължащи се на обичайно износване на компонентите. В случай на рекламация, моля, изпратете Електрическият Инструмент, в неразглобен вид, с ГАРАНЦИОННАТА КАРТА, продълствена в края на инструкциите, на оторизиран сервизен център на NiKOKI.

Информация за шумово замърсяване и вибрации

Измерените стойности отговарят на изискванията на EN62841 и съответстват на ISO 4871.

Измерено А-претеглено шумово ниво:
88,8 dB (A) (DS18DE)
97,3 dB (A) (DV18DE)

Измерено А-претеглена сила на звука:
80,8 dB (A) (DS18DE)
89,3 dB (A) (DV18DE)

Неточност К : 5 dB (A).

Носете антифони.

Общи стойности на вибрации (векторна сума) определени съгласно EN62841.

Пробиване на метал:
Стойност на вибрации $a_{h, D} = 2,6$ м/сек²
(DS18DE, DV18DE)

Неточност К = 1,5 м/сек² (DS18DE, DV18DE)

Влияние при пробиване на бетон:
Стойност на вибрации $a_{h, D} = 14,9$ м/сек² (DV18DE)
Неточност К = 1,5 м/сек² (DV18DE)

Декларираната обща стойност на вибрациите и декларираната стойност на шумовите емисии са измерени в съответствие със стандартен метод за изпитване и могат да бъдат използвани за сравняване на един инструмент с друг.

Те могат да се използват и при предварителна оценка на експозицията.

ПРЕДУПРЕЖДЕНИЕ

- Излъчването на вибрации и шум по време на действителната употреба на електроинструмента може да се различава от декларираната обща стойност в зависимост от начините, по които се използва инструментът, особено какъв вид детайл се обработва; и
- Идентифициране на мерките за безопасност за оператора, въз основа оценка на въздействието при действителни условия на използване (като се вземат предвид всички елементи от работния цикъл, като периоди на включване и изключване, както и работа на празни обороти непосредствено преди и след момента на използване).

ЗАБЕЛЕЖКА

Поради непрекъснатото развитие на научно-развойната програма на NiKOKI, дадените тук спецификации са предмет на промяна без уведомление.

