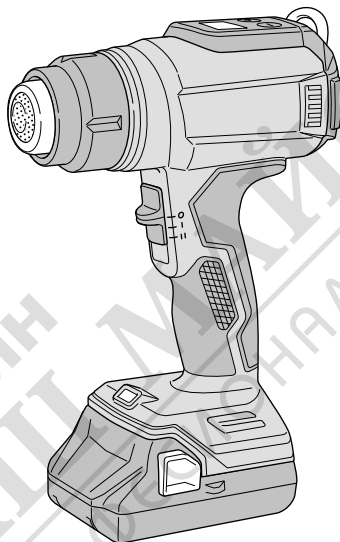


RH 18DA



- en Handling instructions
- de Bedienungsanleitung
- fr Mode d'emploi
- it Istruzioni per l'uso
- nl Gebruiksaanwijzing
- es Instrucciones de manejo
- pt Instruções de uso
- sv Bruksanvisning
- da Brugsanvisning
- no Bruksanvisning
- fi Käyttöohjeet

- el Οδηγίες χειρισμού
- pl Instrukcja obsługi
- hu Kezelési utasítás
- cs Návod k obsluze
- tr Kullanım talimatları
- ro Instrucțiuni de utilizare
- sl Navodila za rokovanje
- sk Pokyny na manipuláciu
- bg Инструкция за експлоатация
- sr Uputstvo za rukovanje
- hr Upute za rukovanje

en

de

fr

it

nl

es

pt

sv

da

no

fi

el

pl

hu

cs

tr

ro

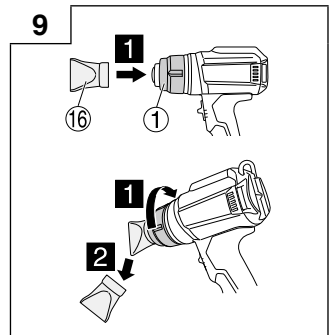
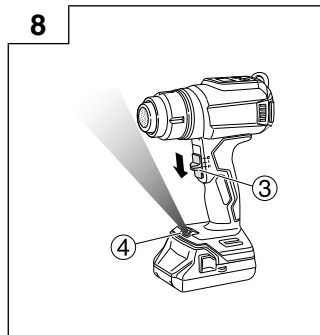
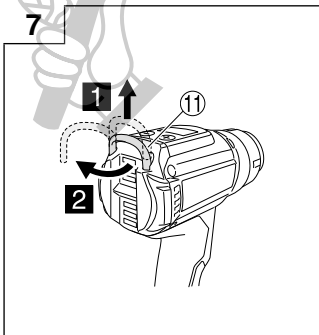
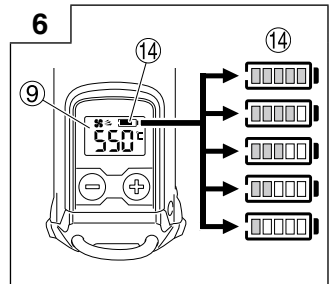
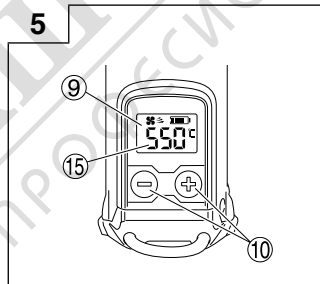
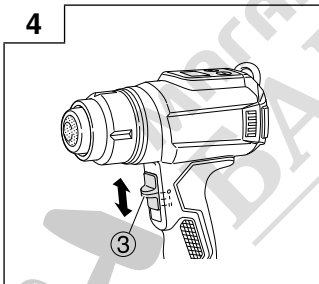
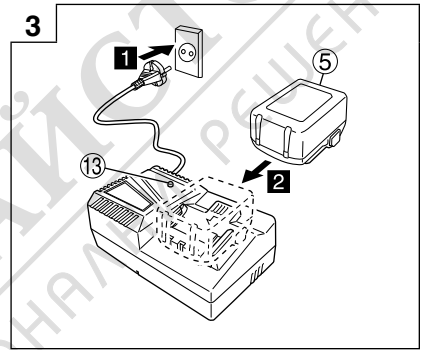
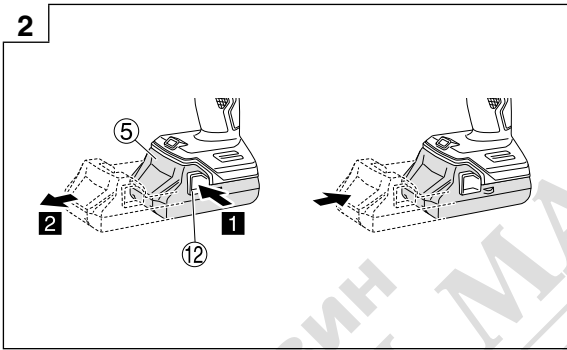
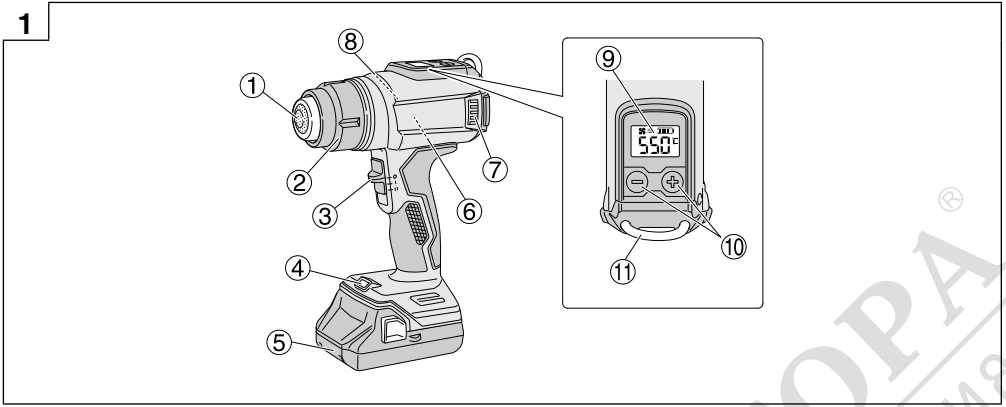
sl

sk

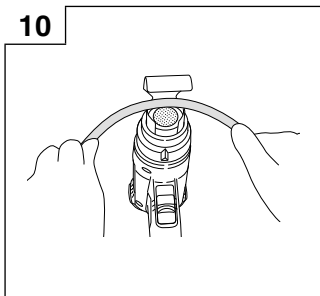
bg

sr

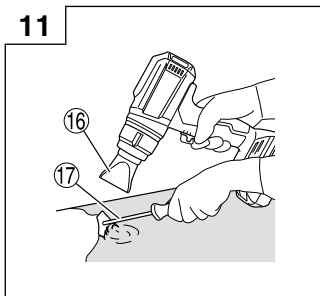
hr



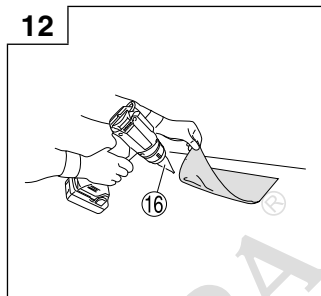
10



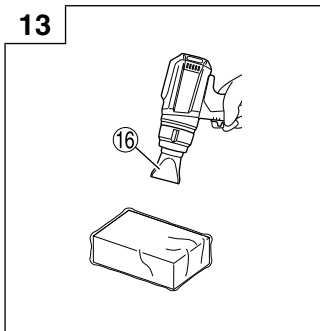
11



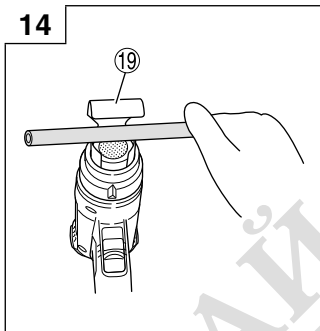
12



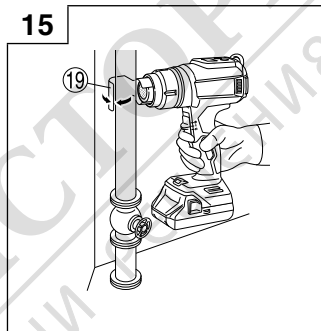
13



14



15



МАГАЗИН
БАШ МАЙСТРА
ПРОФЕСІОНАЛНИ



ОБЩИ МЕРКИ ЗА БЕЗОПАСНОСТ ПРИ ИЗПОЛЗВАНЕ НА ЕЛЕКТРИЧЕСКИ ИНСТРУМЕНТИ

⚠ ПРЕДУПРЕЖДЕНИЕ

Прочетете всички предупреждения за безопасност, инструкции, илюстрации и спецификации, предоставени с този електрически инструмент.

Неспазването на всички инструкции може да доведе до електрически удар, пожар и/или сериозни наранявания.

Запазете и съхранявайте инструкциите за последващи справки и приложение.

Терминът „електрически инструменти“, използван в предупрежденията за безопасност, се отнася до електрически инструменти, захранвани (с кабел) от мрежата, или такива с батерии (безжични).

1) Безопасност на работното място

a) **Поддържайте работното място подредено и добре осветено.**

Неподредени или не добре осветени работни места са предпоставка за инциденти.

b) **Не използвайте електрически инструмент във взривоопасна среда, при наличие на запалими течности, газ или прах.**

Електрическите инструменти произвеждат искри, които могат да доведат да възпламеняване.

c) **Не позволявайте достъп на странични лица и деца при работа с електрически инструменти.**

Невнимание по време на работа може да доведе до загуба на контрол върху процеса.

2) Електрическа безопасност

a) **Щепселите на електрическите инструменти трябва да отговарят на типа на контактите. Никога не правете канкито и да било промени по щепселите. Не използвайте преходни щепсели за включване на заземени електрически инструменти.**

Щепсели, по които не са правени модификации и съответстват на контактите намаляват риска от електрически удар.

b) **При работа с електрически инструменти избягвайте контакт на тялото със заземени повърхности като тръби, радиатори и хладилници.**

Съществува повишен риск от електрически удар, ако тялото Ви стане част от заземителния контур.

c) **Не излагайте електрическите инструменти на влиянието на влага или дъжд.**

Попадането на влага в електрическите инструменти повишава риска от електрически удар.

d) **Не нарушавайте целостта на кабелите. Никога не изключвайте електрическите уреди, като издърпвате от кабела.**

Пазете кабелите от източници на топлина, от смазочни материали, остри ръбове и подвижни компоненти.

Наранени или преплетени кабели повишават риска от електрически удар.

e) **Когато използвате електрически уред на открито, използвайте удължител, подходящ за външни условия на работа.**

Използвайте кабел, подходящ за външни условия, който намалява риска от електрически удар.

f) **Ано е наложително използването на електрически инструмент във влажни условия, използвайте уреди с диференциална защита (RCD) срещу утечка.**

Използването на диференциална защита намалява риска от електрически удар.

3) Лична безопасност

a) **Бъдете бдителни, внимавайте в действията си и използвайте разумно електрическите инструменти.**

Не използвайте електрически инструмент, когато сте изморени, или под влиянието на лекарствени средства, алкохол или опии. Всяко невнимание при работа с електрически инструменти може да доведе до сериозни наранявания.

b) **Използвайте лични предпазни средства. Винаги носете защитни очила или маска.**

Защитните средства, като прахозащитна маска, защитни обувки с устойчива на плъгане подметка, каска, или антифони, използвани според условията на работа, ще намалят опасността от нараняване.

c) **Предотвратяване на случайно включване. Уверете се, че бутонът за старт на уреда е в изключено положение, преди да свържете електрическия инструмент към източник на захранване и/или батерия, както и преди да го вземете или пренасяте.**

Пренасянето на инструменти с пръст на старт бутона, или на превключвателя на захранването, носи опасност от инциденти.

d) **Отстранете всички работни приставки, преди да включите уреда към захранването. Гаечен ключ или инструмент, забравен в ротационни компоненти на електрическия инструмент, може да доведе до нараняване.**

e) **Не се пресягайте. През цялото време трябва да имате стабилна опора и да поддържате баланс на тялото.**

Това осигурява по-добър контрол върху електрическите инструменти при неочаквани ситуации.

f) **Носете подходящо облекло. Не носете прекалено широки дрехи или бижута. Дръжте косата и дрехите си далеч от движещите се части.**

Широките дрехи, бижута и дълга коса могат да бъдат захванати от подвижните компоненти.

g) **Ано са осигурени устройства за присъединяване към прахоуловителни инсталации, уверете се, че са правилно присъединени.**

Използването на прахоуловители и циклони може да намали свързаните със замърсяването рискове.

h) **Не позволявайте опитността ви, придобита от честото използване на инструменти, да ви създаде самоуверение, заради което да игнорирате принципите на безопасност при работа с инструментите.**

Невнимателно действие може да доведе до тежки наранявания в рамките на части от секундата.

4) Експлоатация и поддръжка на електрически инструменти

a) **Не насилвайте електрическите инструменти. Използвайте подходящ електрически инструмент за съответните цели.**

Подходящият електрически инструмент осигурява безопасното и по-добро извършване на работните дейности при предвидените номинални параметри.

- b) Не използвайте електрическия инструмент, ако не може да бъде включен или изключен от съответния старт бутон или превключвател.

Всеки електрически инструмент, който не може да се контролира от превключвателя, е опасен и подлежи на ремонт.

- c) Изключете щепсела на инструмента от източника на захранване и/или извадете батерийния пакет от инструмента, ако той позволява сваляне, преди да извършвате настройки, при смяна на приставки или при съхранение.

Тези предпазни мерки намаляват риска от случайно и нежелано включване на електрическия инструмент.

- d) Съхранявайте неизползваните електрически инструменти далеч от достъп на деца и не позволявайте на лица, непознати с начина на работа с инструментите и тези инструкции, да работят с тях.

Електрическите инструменти представляват опасност в ръцете на неопитни лица.

- e) Поддържайте електроинструментите и аксесоарите. Проверявайте централната и закрепването на подвижните части, проверявайте за повредени части, които могат да се отразят на работата на електрическите инструменти. Ако установите повреди, отстранете ги преди да използвате електрическите инструменти.

Много злополуки се дължат на лоша поддръжка на електрическите инструменти.

- f) Поддържайте режещите инструменти заточени и чисти.

Правилно поддържаните режещи инструменти, с наточени режещи елементи, се управляват и контролират по-лесно.

- g) Използвайте електрически инструменти, приставки и аксесоари, и т.н., съгласно тези инструкции, като вземете предвид работните условия и вида работи, които ще се извършват.

Използване на електрическите инструменти за работи, различни от тези, за които са предвидени, може да доведе до повишен риск и опасни ситуации.

- h) Пазете ръкохватките и повърхностите за захващане сухи, чисти, без масло и грес.

Хлъзгавите ръкохватки и повърхности за захващане не позволяват безопасната работа и управление на инструмента в неочаквани ситуации.

- 5) Експлоатация и поддръжка на електрически инструменти захранвани от батерии

- a) Заредвайте уредите само със зарядните устройства, посочени от производителя.

Зарядно устройство, подходящо за един тип батерии, може да създаде риск от пожар при използване за друг тип батерии.

- b) Използвайте електрическите инструменти само с определения за тях тип батерии.

Използването на друг тип батерии създава риск от нараняване и пожар.

- c) Когато не използвате батериите, те трябва да се съхраняват далеч от други метални предмети като кламери, монети, ключове, гвоздеи, винтове или други малки метални предмети, които могат да осъществят контакт между клемите им.

Контакт между клемите на батериите може да доведе до искри или пожар.

- d) При неподходящи условия на съхранение, батериите могат да изтечат; избягвайте контакт. Ако случайно влезете в контакт с електролитната течност, изплакнете обилно с вода. Ако попадне електролит в очите, изплакнете обилно и потърсете медицинска помощ.

Електролитът на батериите може да причини възпаление или изгаряния.

- e) Не използвайте батерия или инструмент, които са повредени или модифицирани.

Повредените или модифицирани батерии могат да имат непредвидимо поведение, което да доведе до пожар, експлозия или риск от нараняване.

- f) Не излагайте батерията или инструмента на огън или на прекалено висока температура.

Излагането на огън или на температура над 130 °C може да предизвика експлозия.

- g) Следвайте всички инструкции за зареждане и не зареждайте батерията или инструмента извън температурния диапазон, указан в инструкциите.

Неправилното зареждане или зареждане при температури извън определения диапазон може да повреди батерията и да увеличи риска от пожар.

- б) Обслужване

- a) Обслужването на електрическите инструменти трябва да се извършва само от квалифицирани сервизни работници, при използване на оригинални резервни части.

Това ще гарантира безопасността при работа с електрическите инструменти.

- b) Никога не обслужвайте повредени батерии.

Обслужването на батериите трябва да се извършва само от производителя или от оторизираните доставчици на услуги.

ВНИМАНИЕ

Не допускате в зоната на работа деца и възрастни хора.

Когато не използвате електрическите инструменти, съхранявайте ги далеч от достъп на деца и възрастни хора.

ПРЕДУПРЕЖДЕНИЯ ЗА БЕЗОПАСНОСТТА НА АКУМУЛАТОРНИЯ ПИСТОЛЕТ ЗА ГОРЕЩ ВЪЗДУХ

ПРЕДУПРЕЖДЕНИЯ

1. Този инструмент не е предназначен за употреба от лица (включително деца) с намалени физически, двигателни или умствени способности или липса на опит и знания, освен ако не са под постоянен надзор или получават инструкции относно употребата на инструмента от лицето, отговорно за тяхната безопасност.

2. Децата трябва да се наблюдават, за да не се допуска да играят с инструмента.
3. Може да възникне пожар, ако инструментът не се използва внимателно, затова:
Внимавайте при използване на инструмента на места, където има запалителни материали.
Не прилагайте инструмента на едно и също място дълго време.
Не използвайте при наличието на взривоопасна атмосфера.
Имайте предвид, че топлината може да се предава на запалителни материали, дори да са извън погледа.
Не оставяйте инструмента без надзор при употреба.
4. Не използвайте инструмента с влажни ръце.
Неспазването на тази инструкция може да доведе до електрически удари.
5. Дръжте ръцете и лицето си далеч от дюзата.
6. Винаги проверявайте работната зона преди употреба и не използвайте инструмента, ако безопасността не може да се гарантира.
Неспазването на тази инструкция може да доведе до възпламеняването на запалими обекти, скрити в или зад зони без видимост (касетки, тавани, подове, кухи зони).
7. Когато работите на високи места, проверявайте дали няма хора или запалими материали под вас.
Неспазването на това изискване може да доведе до инциденти.
8. Не насочвайте горещия въздух директно към хора или животни.
Не гледайте в дюзата. При никакви обстоятелства не използвайте като сешоар.
Неспазването на това изискване може да доведе до инциденти или нараняване.
9. Има случаи, когато се отделя високотоксичен газ, ако уредът се използва върху пластмаса, лак или подобни материали.
Винаги проверявайте дали работната зона е напълно проветрена и носете предпазна маска срещу прах.
10. Прилагайте топлината внимателно, когато движите пистолета за горещ въздух нагоре, надолу, наляво и надясно.
Постоянното насочване в едно местоположение може да причини възникването на дим или пожар.
11. Проверявайте инструмента за повреда, пукнатини или неизправности, в случай, че е бил неволно изпуснат или подложен на удар.
Повреди, пукнатини и неизправности могат да доведат до нараняване.
12. Незабавно преустановете работа, ако инструментът не работи правилно или ако се забележат аномални шумове или вибрации и се свържете с упълномощен сервизен център на HiKOKI за заявяване на инспекции и ремонти.
Продължаването на използването на уреда може да доведе до нараняване.

13. Не се отдалечавайте от уреда, докато е включен. Винаги връщайте превключвателя в положение ИЗКЛ. (○), когато приключите работа. Неспазването на тази инструкция може да доведе до инциденти.
14. При отстраняване на батерията поставете превключвателя в положение положение ИЗКЛ (○).

ВНИМАНИЕ

1. Части от доставените дюзи са остри, затова използвайте ръкавици при отстраняването им от корпуса и когато ги поставяте или сваляте.
2. Дюзата, върхът на дюзата и материалът, който се е нагрял, са изключително горещи по време на и непосредствено след използване на инструмента, затова използвайте ръкавици и избягвайте директното им докосване.
3. Не използвайте в кутии, чекмеджета или други затворени пространства. Постоянното насочване в едно местоположение може да причини възникването на дим или пожар.
4. Дюзата трябва да е на поне 5 см от articula, който се нагрива при използване на инструмента. Също не покривайте и не блокирайте дюзата по друг начин. Неспазването на тази инструкция може да доведе до свръхнагриване на пистолета за горещ въздух, което да доведе до неизправности.
5. Не включвайте и не изключвайте инструмента многократно. Неспазването на тази инструкция може да доведе до неизправности.
6. Не насочвайте дюзата надолу непосредствено след употреба. Неспазването на тази инструкция може да доведе до прегряване на инструмента, което да доведе до неизправности.
7. Не удряйте силно панела, тъй като може да се счупи. Това може да доведе до проблем.
8. При съхранение проверете дали инструментът е напълно охладен. Неспазването на тази инструкция може да доведе до изгаряния или деформация при съхраняване.
9. Не гледайте директно в индикатора. Това може да доведе до увреждане на очите. Избършете всякакви замърсявания по лещата на LED светлината с парче мек плат, като внимавате да не издраскате лещата. Драскотини по лещата на LED светлината могат да доведат до по-слаба яркост.

ДОПЪЛНИТЕЛНИ МЕРКИ ЗА БЕЗОПАСНОСТ

1. Винаги зареждайте батерията при температура от 0°C до 40°C. Температура, по-ниска от 0°C, ще доведе до прекомерно зареждане, което е опасно. Батерията не може да се зарежда при температура по-висока от 40°C. Най-подходящата температура за зареждане е 20°C–25°C.
2. Не използвайте зарядното устройство непрекъснато. Когато едно зареждане приключи, оставете зарядното устройство за около 15 минути преди следващото зареждане на батерия.
3. Не допускате проникването на чужди тела в отвора на връзката за батериите.
4. Никога не разглобявайте презареждащите се акумулаторни батерии и зарядното.
5. Никога не давайте на късо акумулаторните батерии. Късо съединение може да причини пренапрежение и прегряване. Това може да доведе до повреда или изгаряне на батерията.
6. Отработените батерии не трябва да се изгарят. Това може да доведе до експлозия.
7. Върнете батериите в магазина, от който са били закупени, веднага след като цикъла на живот на презаредените батерии стане прекалено къс за да се използват. Отработените батерии не трябва да се изхвърлят.

8. Не поставяйте предмети върху отворите за охлаждане на зарядното устройство. Вкарването на метални или запалими предмети във вентилационните слотове е доведе до опасност от електрически удар или ще повредят зарядното устройство.
9. При продължителна работа инструментът може да прегрее и съответно да се стигне до повреда на двигателя и превключвателя. Затова, когато корпусът се нагорещи, оставайте инструмента за малко.
10. Уверете се, че батерията е добре и здраво поставена. Ако е и най-малко разхлабен, може да се извади и да причини инцидент.
11. Не използвайте продукта, ако уредът или клемите на батерията (за монтаж на батерията) са деформирани.
Поставянето на батерията може да причини късо съединение, което може да доведе до поява на дим или запалване.
12. Поддържайте клемите на инструмента (за монтаж на батерията) чисти от пръст и прах.
 - Преди работа се уверете, че в зоната на клемите няма натрупани прах и стружки.
 - По време на работа се опитвайте да избегнете попадането на стружки или прах върху батерията.
 - При прекратяване на работа или след употреба не оставайте инструмента на място, където може да бъде изложен на прах и стружки.
Неспазването на това може да причини късо съединение, което може да доведе до поява на дим или запалване.
13. Винаги използвайте инструмента и батерията при температури между -5°C и 40°C.
 - При съхранение на батерия, отстранете евентуално натрупани стружки и прах, като не трябва да се съхранява заедно с метални предмети (болтове, гвоздеи и др.).
 - 2. Пазете батерията от пробиване с остри предмети като гвоздеи, от удар с чук, настъпване, или от силен физически удар.
 - 3. Не използвайте видимо повредена или деформирана батерия.
 - 4. Не използвайте батерията за цели, различни от предназначението ѝ.
 - 5. Ако батерията не може да се зареди напълно, дори след като изтече препоръчвания период от време, незабавно прекратете последващи опити за зареждане.
 - 6. Не излагайте батерията на високи температури или налягане, не поставяйте в микровълнова фурна, сушилни или контейнери под високо налягане.
 - 7. При установяване на теч или неприятна миризма от батерията, не излагайте на въздействието на силна топлина или открити пламъци.
 - 8. Не използвайте батерията в мета, където се генерира силно статично електричество.
 - 9. Ако батерията тече, има неприятна миризма, загарява или се обезцвети и деформира, или ако се появят необичайни признаци при употреба, презареждане и съхранение, незабавно я отстранете от оборудването или зарядното устройство и не я използвайте.
 - 10. Не потапяйте батерията и не позволявайте навлизането на течности в нея. Проникването на проводими течности като например вода, може да доведе до повреди и да причини пожар или експлозия. Съхранявайте батерията на хладно и сухо място, далеч от горими и леснозапалими материали. Избягвайте атмосфери с корозивни газове.

ВНИМАНИЕ ЗА ЛИТиеВО-ЙОННАТА БАТЕРИЯ

За да удължите живота на литиево-йонната батерия, тя има защитна функция за прекъсване на подаването на заряд.

В случаите 1 до 3, описани по-долу, когато използвате това изделие, дори при натискане на спусъка, моторът може да спре. Това не е в следствие на повреда, а на защитна функция.

1. Когато разрядът на батерията намалее значително, моторът спира.
В такъв случай, заредете батерията незабавно.
2. Ако инструментът е бил претоварен, моторът може да спре. В този случай, освободете спусъка и отстранете причината за претоварване. След това може да използвате уреда отново.
3. Ако батерията е прегряла при претоварване, тя може да откаже да работи.
В този случай, спрете използването ѝ, и я оставете да се охлади. След това може да използвате уреда отново.

Освен това, моля, спазвайте следните предупреждения.

ПРЕДУПРЕЖДЕНИЕ

За да предотвратите разреждане на батерията, загаряване, поява на дим, запалване и експлозия, уверете се, че спазвате указанията за безопасност.

1. Уверете се, че по батерията не се натрупват прах и стружки.
 - Уверете се, че по батерията не се натрупват прах и стружки по време на работа.
 - Уверете се, че прах и стружки не се натрупват върху батерията по време на работа.
 - Не съхранявайте неизползваните батерии в места, където са изложени на въздействието на прах и стружки.

ВНИМАНИЕ

1. Ако електролит от батерията попадне в очите, не ги търкайте, а изплакнете обилно с чиста, напр. чешмяна, вода и потърсете незабавно лекарска помощ.
Ако не се вземат мерки, електролитът може да причини очни проблеми.
2. Ако електролит от батерията попадне върху кожата или дрехите, незабавно измийте с чиста, напр. чешмяна, вода.
Възможно е електролитът да причини кожно възпаление.
3. Ако при първото използване на батерията забележите ржжда, неприятен мирис, прегряване, обезцветяване, деформиране и/или други нередности, не я използвайте и я върнете на доставчика или търговеца, от който сте я закупили.

ПРЕДУПРЕЖДЕНИЕ

Ако чуждо тяло, което е проводник, попадне върху клемите на литиево-йонната батерия, тя може да даде на късо и да причини пожар. Когато съхранявате литиево-йонната батерия спазвайте следните правила за безопасност.

- В кутията за съхраняване не поставяйте проводящи предмети като гвоздеи, парчета проводници и медна тел.
- За да предотвратите късо съединение, след вкарване на батерията в електрическия инструмент поставяйте капака ѝ така, че вентилаторът да не се вижда.

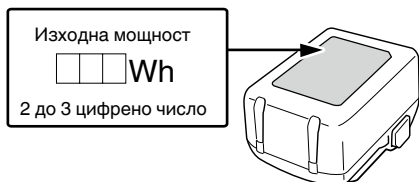
ОТНОСНО ТРАНСПОРТА НА ЛИТИЕВО-ЙОННА БАТЕРИЯ

При транспортиране на литиево-йонна батерия, моля спазвайте следните предпазни мерки.

ПРЕДУПРЕЖДЕНИЕ

Уведомете транспортната компания, че пратката съдържа литиево-йонна батерия, информирайте компанията за нейната изходна мощност и спазвайте инструкциите на транспортната компания, когато уреждате транспорта.

- Литиево-йонните батерии, които надвишават изходна мощност от 100 Wh, се считат за транспортна категория Опасни стоки и изискват прилагането на специални процедури.
- За транспортиране в чужбина трябва да спазите международните закони и правила и разпоредби на страната, до която се транспортират.



СИМВОЛИ

ПРЕДУПРЕЖДЕНИЕ

Използвани са следните показни символи за машината. Уверете се, че разбирате значението им преди употреба.

	RH18DA: Акумулаторен пистолет за горещ въздух
	За да намали риска от наранявания, потребителят трябва да прочете ръководството за работа.
	Само за страни от ЕС Не изхвърляйте електрически уреди заедно с битовите отпадъци! Във връзка с разпоредбите на Европейска Директива 2012/19/ЕС за електрическите и електронни уреди и нейното приложение съгласно националните законодателства, електрически уреди, които излизат от употреба, трябва да се събират отделно и предават в специализирани пунктове за рециклиране.
	Постоянен ток
	Номинално напрежение
	Изключете батерията
	Включване
	Изключване
	Предупреждение

ИМЕНА НА ЧАСТИТЕ (Фиг. 1–Фиг. 15)

①	Дюза	⑪	Кука
②	Преден капак	⑫	Фиксатор
③	Превключвател	⑬	Пилотна лампа
④	Светодиодно осветление	⑭	Лампа на индикатора за нивото на батерията (на основния корпус)
⑤	Батерия (продава се отделно)	⑮	Температурен дисплей
⑥	Двигател	⑯	Дюза (плоска)
⑦	Всмукателен отвор	⑰	Шабър
⑧	Заводска табела	⑱	Дюза (кръгла)
⑨	Дисплей	⑲	Дюза (повърхност с криви)
⑩	Бутон за контрол на температурата		

СТАНДАРТНИ АКСЕСОАРИ

В допълнение към основния комплект (1 комплект) са предоставени и аксесоарите и приставките, изброени на стр. 228.

Стандартните приставки и аксесоари са предмет на промяна без предупреждение.

ПРИЛОЖЕНИЯ

- Обелване на боя
- Омокотяване на лепило
- Отстраняване на кит от дограми на прозорци
- Формоване на гумени тръби
- Заваряване на пластмаса
- Термообвиване с термосвиващо се фолио.
- Дейности за заваряване
- Дейности за сушене
- Дейности по размразяване

- Отчитане на температурата и времето за зареждане на батерията.
Температурата и времето за зареждане ще бъдат тези, показани в **Таблица 2**.

Таблица 2

Зарядно		UC18YFSL					
Батерия	Напрежение при зареждане	Li-ion					
	Температури, при които батерията може да бъде заредена	0°C–50°C					
	Вид батерия	V	14,4		18		
	Приблизително време за зареждане (при 20°C)	мин.	Серия BSL14xx		Серия BSL18xx		Мултиволтови серии
			(4 клетки)	(8 клетки)	(5 клетки)	(10 клетки)	(10 клетки)
			BSL1415S : 20 BSL1415 : 22 BSL1415X : 22 BSL1420 : 30 BSL1425 : 35 BSL1430C : 45	BSL1430 : 45 BSL1440 : 60 BSL1450 : 75 BSL1460 : 90	BSL1815S : 20 BSL1815 : 22 BSL1815X : 22 BSL1820 : 30 BSL1820M : 30 BSL1825 : 35 BSL1830C : 45 BSL1850C : 75	BSL1830 : 45 BSL1840 : 60 BSL1850 : 75 BSL1860 : 90	BSL36A18 : 75 BSL36A18X : 75 BSL36B18 : 120 BSL36B18X : 120

ЗАБЕЛЕЖКА

Времето за зареждане може да варира според околната температура и източника на напрежение.

ВНИМАНИЕ

Когато зарядното устройство се използва непрекъснато, може да загрее и да стане причина за отказ или повреда. След като завърши зареждането, оставете в покой зарядното устройство за 15 минути.

4. Изключете захранващия кабел на зарядното от мрежата.
5. Дръжте зарядното устройство здраво и издърпайте батерията.

ЗАБЕЛЕЖКА

Уверете се, че няма опасност да го изтървете след като издърпате батерията.

Относно електрическите разряди при нови батерии и т.н.

Тъй като вътрешният химически състав на новите батерии или батерии, които не са били ползвани дълго време, не е активиран, електрическият разряд може да е нисък при първа и втора употреба. Това е временно явление и нормалното време за зареждане ще бъде възстановено, като презаредите батериите 2–3 пъти.

Как да удължите работата на батериите.

- (1) Презареждайте батериите, преди да се изтощят напълно.
Когато усетите, че мощността на уреда намалява, спрете употреба и заредете батерията. Ако продължите работа с уреда и изхабите електрическия ток, батерията може да се повреди и животът ѝ ще бъде по-кратък.
- (2) Избягвайте презареждане при високи температури. Зареждаемата батерия ще бъде гореща веднага след употреба. Ако в това състояние батерията се презареди веднага след употреба, вътрешният и химически състав ще се влоши и животът на батерията ще се скъси. Оставете батерията и я заредете, след като е изстинала за известно време.

ВНИМАНИЕ

- Ако батерията се зарежда в загрято състояние, поради излагане на пряка слънчева светлина, или поради непосредствено използване, сигналната лампа на зарядното ще светне в зелено или ще светне за 1 секунда и ще изгасне за 0,5 секунди (изкл. за 0,5 сек.). В такъв случай, първо оставете батерията да се охлади и след това започнете зареждане.
- Когато индикаторната лампа мига в червено (на интервали от 0,2 сек.), проверете за чужди тела в зарядното устройство и конектора. Ако няма чужди тела, вероятно батерията или зарядното устройство са повредени. Занесете ги в оторизиран сервизен център.
- Тъй като са необходими около 3 секунди, за да потвърди, че батерията, която се зарежда е извадена, изчакайте поне 3 секунди преди да я поставите отново и да продължите зареждането. Ако батерията бъде поставена преди да минат 3 секунди, може да не бъде правилно заредена.

МОНТАЖ И ЕКСПЛОАТАЦИЯ

Действие	Фигура	Стр.
Отстраняване и поставяне на батерия	2	2
Зареждане	3	2
Работа на превключвателя	4	2
Настройки за температура*1	5	2
Регулиране на основата*2	6	2
Как се използва куката*3	7	2
Начин на употреба на LED индикатора	8	2
Поставяне/отстраняване на дюзата*4	9	2
Работете с лицевата част нагоре*5	10	3
Избор на приставки и аксесоари	—	229

*1 Настройки за температура ПРЕДУПРЕЖДЕНИЕ

- Не използвайте инструмента в близост до летливи вещества (разредители, бензин и т.н.)
- Не поставяйте дюзата в близък контакт с ръцете или лицето по време на употреба. Непосредствено след употреба дюзата е изключително гореща, затова не трябва да се докосва.

ЗАБЕЛЕЖКА

- Може да има разлика между показаната температура и действителната температура.
- Натиснете и задръжте бутоните за контрол на температурата + и - едновременно, за да превключите между Фаренхайт (°F) и Целзий (°C). Настройте температурата в зависимост от артикула, който ще се нагрява.

Също така внимавайте за материали в околната среда, който също ще се нагряят. Преди всичко горещият въздух трябва да се прилага от разстояние, като се проверява дали няма промени в нагрявания артикул, и след това да се доближава, докато се достигне подходящото разстояние.

Нагряване на запалими вещества (хартия, дърво, пластмасата и т.н.)

Поставете превключвателя в позиция [настройка I] и приложете нагряване с дюзата от разстояние от поне 10 cm от нагрявания артикул.

Внимателно придвижете върха на дюзата нагоре, надолу, наляво и надясно, за да приложите нагряване.

Постоянно прилагане на топлина в едно местоположение може да причини неизправност или възникването на дим.

Нагряване на незапалими вещества (метал, камък, бетон и т.н.)

Поставете превключвателя в позиция [настройка I] и, ако няма проблеми, преместете го в позиция [настройка II].

Приложете нагряване с дюзата на разстояние поне от 5 cm от нагрявания артикул.

Задръжането на дюзата твърде близо може да доведе до прегряване на инструмента, което да доведе до неизправности.

*2 Регулиране на основата Използвайте само за насока.

Състояние на лампата	Оставаща мощност на батерия
	Над 70%
	55%–70%
	35%–55%
	20%–35%
	По-малко от 20%

ЗАБЕЛЕЖКА

Когато използвате батерия с индикатор за оставаш заряд на батерията, проверявайте индикаторната лампа на батерията за информация за оставащия заряд на батерията.

*3 Как се използва куката ВНИМАНИЕ

При придвижване не окачайте инструмента на китката или на кръста си, докато дюзата още е гореща.

*4 Поставяне/отстраняване на дюзата ВНИМАНИЕ

Непосредствено след употреба дюзата е изключително гореща, затова не трябва да се докосва.

Поставете плътно дюзата докрай в предния капак, докато не може повече да се придвижва напред.

Можете да отстраните дюзата, без да я докосвате, като завъртите предния капак обратно на часовниковата стрелка.

ЗАБЕЛЕЖКА

- Внимавайте да не отстраните дюзата по време на работа.
- При отстраняване внимавайте да не повредите околните предмети или дюзата.

*5 Работете с лицевата част нагоре ВНИМАНИЕ

Когато използвате инструмента обърнат нагоре, поставете го върху стабилна повърхност.

Когато работите с две ръце, например при огъване на тръба, можете да оставите пистолета за горещ въздух легнал и да го използвате с дюзата, обърната нагоре.

ПРИМЕР ЗА РАБОТА

ВНИМАНИЕ

Части от доставените дюзи са остри, затова използвайте ръкавици при отстраняването им от корпуса и когато се поставят или свалят.

Избирайте дюзата с оглед на формата на артикула, който ще нагрявате и зоната, която ще се нагрява.

ЗАБЕЛЕЖКА

Не блокирайте всмукателния вход или дюзата по време на употреба.

1. Обелване на боя (фиг. 11)

Използвайте (плоска) дюза или (кръгла) дюза за омокотяване на боя с горещ въздух и след това я отстранете с шабъра.

Имайте предвид, че твърде силното нагряване на боята може да доведе до обгарянето и втвърдяването ѝ, което да затрудни изстъргването.

2. Оменотвяване на лепило (Фиг. 12)

Използвайте (плоска) дюза или (кръгла) дюза за оменотвяване на повърхността и по-лесното обелване, след което издърпайте нагоре единия край, като духате под него и внимателно обелете, така че да не остава лепило.

3. Термоуиване (Фиг. 13)

Използвайте (плоска) дюза за увиване с термофолио или тръба. Материалът ще промени цвета си или ще се напука, ако горещият въздух се прилага от прекалено близо разстояние, затова поддържайте подходящо разстояние и следете процеса.

4. Формоване на гумени тръби (Фиг. 14)

Използвайте дюза (повърхност с криви) за равномерно нагряване на гумената тръба.

За да може при огвяване на тръбата да не се стеснява вътрешната ѝ страна и т.н. изсипете в нея пясък, запушете двата края и след това я огънете внимателно.

5. Размразяване на тръби за вода (Фиг. 15)

Използвайте дюза (повърхност с криви) за нагряване на замръзналата част от ръба към центъра. Внимавайте да не сгрешите тръби за газ с тръби за вода и да ги нагреете.

Внимавайте да не повредите замръзналите гумени части на тръбите за вода.

ПОДДРЪЖКА И ПРОВЕРКА

ПРЕДУПРЕЖДЕНИЕ

- Уверете се, че ключът е изключен и акумулаторът е свален преди поддръжка и проверка.
- Инспектирайте и почистете дюзата, когато е охладена.

1. Инспектиране на монтажните винтове

Редовно инспектирайте всички фиксиращи винтове и се уверете, че са добре затегнати. Ако установите разхлабен винт, незабавно го затегнете. Неспазването на това може да доведе до сериозни опасности.

2. Поддръжка на мотора

Намотката на мотора е „сърцето“ на електрическия инструмент. Упражнявайте особено внимание към намотките, тъй като могат да се повредят от попадане на влага и/или масло по тях.

3. Проверка на клемите (инструмент и батерия)

Уверете се, че по клемите не са се събрали прах и стружки.

От време на време проверявайте преди, по време и след операцията.

ВНИМАНИЕ

Отстранете евентуално натрупани стружки и прах от клемите.

В противен случай има опасност от повреда.

4. Външно почистване

При замърсяване на електрическия инструмент избършете с меко и сухо парче плат или парче плат, навлажнено в сапунена вода. Не използвайте разтворители на алкохолна и бензинова основа или разреждатели за боя, тъй като те ще разядат пластмасовите повърхности.

5. Съхранение

Съхранявайте електрическия инструмент и батерията при температура под 40°C на място, недостъпно за деца.

ЗАБЕЛЕЖКА

Съхранение на литиево-йонни батерии.

Уверете се, че литиево-йонните батерии са напълно заредени, преди да ги оставите за съхранение.

Продължително съхранение (3 месеца или повече) на непълно заредени батерии може да доведе до лоша работа, значително скъсяване на живота на батериите или да ги направи негодни за употреба.

Въпреки това, батерии със значително скъсен живот могат да бъдат възстановени, чрез няколкократно зареждане и пълното им разреждане от два до пет пъти.

Ако полезният живот на батерията е значително съкратен, независимо от многократното зареждане и използване, считайте батерията за износена и сменете с нова.

ВНИМАНИЕ

При работата и поддръжката на електрическите инструменти трябва да се спазват разпоредбите за безопасност и стандартите, предписвани във всяка държава.

ПРЕДУПРЕДИТЕЛНИ СИГНАЛИ

Този продукт включва функции, които са замислени да предпазят самия уред, както и батерията. Ако по време на работа се задейства някоя от предпазните функции, светодиодната лампа и температурният дисплей ще мигат в продължение на няколко секунди, както е описано в Таблица 3. Когато се задейства която и да било предпазна функция, инструментът трябва незабавно да се изключи и да се следват инструкциите, описани под коригиращото действие.

Таблица 3

Защитна функция	Дисплей на LED светлината	Дисплей	Ответни мерки
зпретоварване	Светва за 0,5 сек / изгасва за 0,5 сек.	888	Отстранете причината за претоварването.
Температурна защита	■ ■ ■	30°C	Оставете уреда и батерията да се охладят изцяло.

ИЗБОР НА АКСЕСОАРИ

Аксесоарите на този инструмент са изброени на стр. 229.

Изборът на аксесоари подлежи на промяна без предизвестие.

Важна информация за батерии за безжични инструменти NiKOKI

Моля, винаги използвайте нашите оригинални батерии. Не гарантираме безопасността и работата на уреда, когато се използват батерии, различни от посочените от нас, или когато са правени промени по батериите (като разглобяване и подмяна на клетките или други вътрешни компоненти).

ГАРАНЦИЯ

Предоставяме гаранция за електрически инструменти NiKOKI съгласно специфичните местни законодателства на съответните държави. Тази гаранция не покрива дефекти или щети поради неправилна употреба, злоупотреба или нормалното износване на уреда. В случай на рекламация, моля, изпратете електрическия инструмент, в неразглобен вид, с ГАРАНЦИОННАТА КАРТА, намираща се в края на инструкциите, до оторизиран сервизен център на NiKOKI.

ЗАБЕЛЕЖКА

Благодарение на непрекъснатата програма за проучване и разработване на NiKOKI, спецификациите, посочени тук, са предмет на промяна без предизвестие.

ОТСТРАНЯВАНЕ НА НЕИЗПРАВНОСТИ

Използвайте инспекциите в таблицата по-долу, ако инструментът не функционира нормално. Ако с това проблемът не бъде отстранен, обърнете се към вашия дилър или към оторизирания сервизен център на NiKOKI.

Електрически инструмент

Симптом	Възможна причина	Отстраняване
Уредът не работи	Няма повече енергия в батерията	Заредете батерията.
	Превключвателят е бил в положение между I и ИЗКЛ. (O) за определен период от време.	Поставете превключвателя в положение ИЗКЛ. (O) веднъж, преди да го преместите.
Излиза бял дим	При употреба за първи път маслата в топлоизолиращия материал може да се изпарят поради нагряване и да се получи малко количество бял дим.	Димът ще спре след няколко минути непрекъсната употреба.
Уредът е спрял внезапно	Батерията е прегряла.	Оставете батерията да се охлади.
Оставаният заряд на батерията на машината не съответства на батерията с индикатора за оставящ заряд на батерията.	—	Вижте индикаторната лампа на батерията.
Батерията не може да бъде инсталирана	При опит да поставите батерия, различна от тази за инструмента.	Моля инсталирайте батерия от мултиволтов тип или от серията BSL18xx.

