

RAIDER

POWER TOOLS

- Вентилатор
- fan
- ventilator
- ανεμιστήρες



RD-F1

USER'S MANUAL



RAIDER[®]
Power Tools

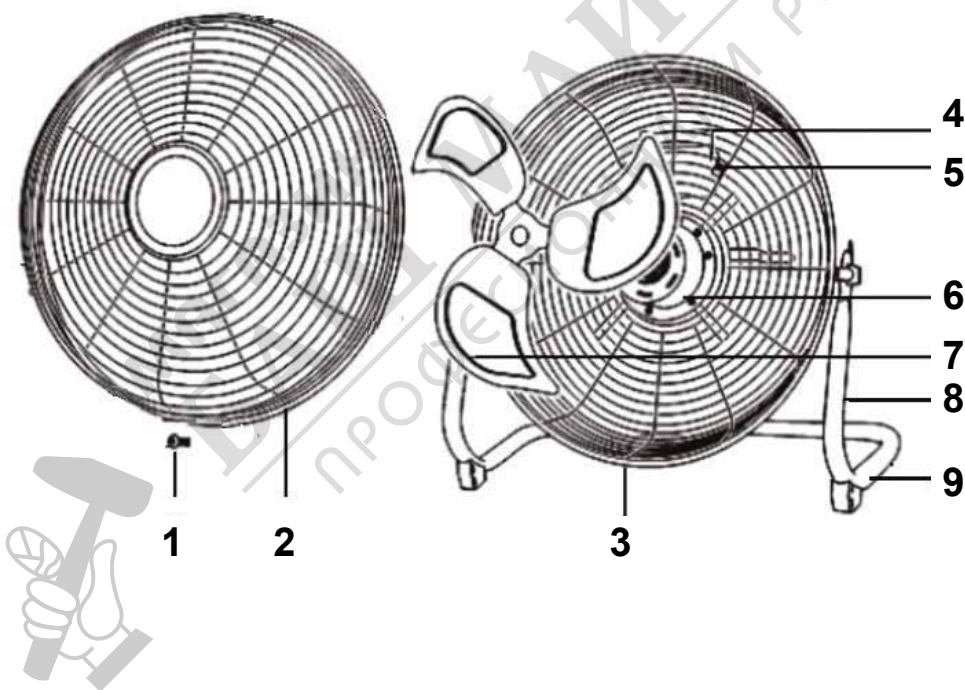
Contents

BG	схема
BG	оригинална инструкция за употреба
EN	original instructions' manual
RO	manual de instructiuni originale
EL	Πρωτότυπο οδηγιών χρήσης



ИЗОБРАЗЕНИ ЕЛЕМЕНТИ:

- | | |
|--------------------------|-----------------|
| 1. Обезопасяващ винт | 1. Safety Screw |
| 2. Предна решетка | 2. Front Grill |
| 3. Задна решетка | 3. Rear Grill |
| 4. Ръкохватка | 4. Handle |
| 5. Превключвателна кутия | 5. Switch Box |
| 6. Електродвигател | 6. Motor |
| 7. Перка | 7. Blade |
| 8. Стойка | 8. Metal Tube |
| 9. Метална основа | 9. Metal Base |



Прочетете ръководството преди употреба!
Refer to instruction manual / booklet!

BG **ОРИГИНАЛНА ИНСТРУКЦИЯ ЗА УПОТРЕБА**

Уважаеми потребители,

Поздравления за покупката на машина от най-бързоразвиващата се марка за електрически, бензинови и пневматични инструменти - RAIDER. При правилно инсталиране и експлоатация, RAIDER са сигурни и надеждни машини и работата с тях ще Ви достави истинско удоволствие. За Вашето удобство е изградена и отличната сервисна мрежа с 45 сервиса в цялата страна.

Преди да използвате тази машина, моля, внимателно се запознайте с настоящата “Инструкцията за употреба”.

В интерес на Вашата безопасност и с цел осигуряване на правилната и употреба, прочетете настоящите инструкции внимателно, включително препоръките и предупрежденията в тях. За избягване на ненужни грешки и инциденти, важно е тези инструкции да останат на разположение за бъдещи справки на всички, които ще ползват машината. Ако я продадете на нов собственик то “Инструкцията за употреба” трябва да се предаде заедно с нея, за да може новия ползвател да се запознае със съответните мерки за безопасност и инструкциите за работа.

“Евромастер Импорт Експорт” ООД е упълномощен представител на производителя и собственик на търговската марка RAIDER. Адресът на управление на фирмата е гр. София 1231, бул. “Ломско шосе” 246, тел. 0700 44 155, ; www.euromasterbg.com; e-mail: info@euromasterbg.com.

От 2006 година във фирмата е въведена системата за управление на качеството ISO 9001:2008 с обхват на сертификацията: Търговия, внос, износ и сервис на професионални и хоби електрически, пневматични и механични инструменти и обща желязария. Сертификатът е издаден от Moody International Certification Ltd, England.

ТЕХНИЧЕСКИ ДАННИ

параметър	мерна единица	стойност
Модел	-	RD-F1
Номинално напрежение	V	230
Номинална честота	Hz	50
Мощност	W	40
Диаметър	cm	30
Степени на работа	min ⁻¹	3-степенен 1050/1150/1300

ПРЕДУПРЕЖДЕНИЕ ЗА БЕЗОПАСНОСТ

Прочетете внимателно това ръководство с инструкции, преди да сглобите или използвате уреда, и го запазете за бъдещи справки.

Когато използвате електрически уреди, винаги трябва да се спазват основните предпазни мерки, за да се намали рискът от пожар, токов удар и нараняване на хора, включително следното:

1. За да намалите риска от токов удар, не потапяйте и не излагайте този уред на дъжд, влага или друга течност.
2. За да избегнете токов удар, не отваряйте корпуса, а сервизът се извършва само от квалифициран персонал.
3. Уверете се, че вентилаторът не е поставен близо до завеси или други предмети, които могат да бъдат засмукани във вентилатора. Никога не поставяйте и не работете с уреда там, където може да бъде изложен на:
 - Източници на топлина като радиатори, отоплителни уреди, печки или други продукти, които произвеждат топлина
 - Директна слънчева светлина
 - Прекомерно количество прах
 - Механична вибрация или удар
 - Липса на вентилация
 - Неравни повърхности
4. Вентилаторът не трябва да се излага на капки или пръски и върху продукта не трябва да се поставят предмети, пълни с течности, като например вази.
5. Вентилацията не трябва да се възпрепятства чрез покриване на вентилационните отвори. Предвидени са слотове и отвори за вентилация, за да се осигури надеждна работа на продукта и да се предпази от прегряване. Не използвайте със запушени отвори, пазете от прах, мъх, косми и всичко, което може да намали въздушния поток.
6. Поставете вентилатора на стабилна равна, суха повърхност, когато работи, за да избегнете преобръщане.
7. Свързвайте само към подходящ заземен електрически контакт AC 220-240V~50Hz.
8. Не работете с вентилатор в присъствието на експлозивни и/или запалими изпарения. Не поставяйте вентилатора близо до открит пламък, готварски или друг нагревателен уред.
9. Не работете с вентилатора с повреден кабел или щепсел, след неизправност или ако е изпуснат или повреден по някакъв начин.
10. Не работете без решетките на вентилатора да са правилно поставени. Не използвайте, ако решетката се повреди или разхлаби.
11. Не поставяйте вентилатора близо до отворен прозорец. Пръскането на дъжд върху вентилатора може да причини опасност от токов удар.
12. Не позволявайте захранващият кабел да виси над ръба на маса или плот или да докосва горещи повърхности.
13. Не пъхайте пръсти и не позволявайте на чужди предмети да влизат в отворите на решетката, тъй като това може да причини нараняване или повреда на уреда.
14. Този уред не е предназначен за употреба от лица (включително деца) с намалени физически, сетивни или умствени способности или липса на опит и познания, освен ако не са били наблюдавани или инструктирани относно използването на уреда от

лице, отговорно за техните безопасност.

15. ПРЕДУПРЕЖДЕНИЕ: Децата трябва да бъдат наблюдавани, за да се гарантира, че няма да си играят с уреда.

16. Изключете вентилатора и го извадете от контакта, когато не го използвате, когато премествате вентилатора от едно място на друго и преди почистване.

17. За да изключите, хванете щепсела и го издърпайте от контакта. Никога не дърпайте за кабела.

18. Изключвайте и изваждайте щепсела от контакта, когато не го използвате, преди да сглобявате или разглобявате части; и преди почистване. За да избегнете опасност от спъване, навийте кабела безопасно.

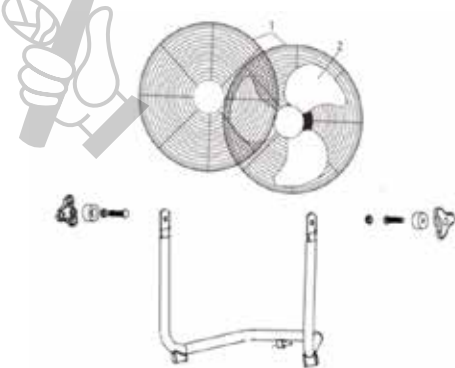
19. Не поставяйте този уред върху подови настилки, които могат да бъдат белязани или повредени от вибрациите на уредите.

20. Ако хранящият кабел е повреден, той трябва да бъде заменен от производителя, негов сервизен агент или лица с подобна квалификация, за да се избегне опасност. Не се опитвайте сами да ремонтирате, разглобявате или модифицирате уреда. Вътре няма части, обслужвани от потребителя.


ИНСТРУКЦИЯ ЗА СГЛОБЯВАНЕ

1. Извадете вентилатора от опаковката.
2. Поставете двете монтажни тръби върху монтажните винтове в двата края на тялото на вентилатора.
3. Поставете монтажните винтове върху стойката.
4. Затегнете външните гайки към стойката на вентилатора.

ЗАБЕЛЕЖКА: Когато инсталирате контролната кутия, уверете се, че кабелите са разположени от външната страна на основата.



РАБОТА С УРЕДА

1. Поставете вентилатора на равна и суха повърхност.
2. Включете вентилатора в подходящ контакт. Изберете желаната настройка на скоростта, като завъртите копчето за контрол на скоростта. Има 4 настройки – 0 (изключено), 1 (ниско), 2 (средно) и 3 (високо).
3. За да регулирате ъгъла на наклона на главата на вентилатора, като натиснете леко  предпазителя.

Внимание: Вентилаторът винаги трябва да е изключен, когато правите тази настройка.

4. Завъртете копчето за контрол на скоростта на „0“ и изключете вентилатора от контакта след употреба.

Предупреждение: Никога не докосвайте перката с ръка или други предмети, когато вентилаторът работи.

ГРИЖИ И ПОЧИСТВАНЕ

- Винаги изключвайте вентилатора от контакта преди почистване.
- Избягвайте контакт с движещи се части на вентилатора.
- Използвайте само мека влажна кърпа за почистване на вентилатора.
- НЕ потапяйте вентилатора във вода и никога не позволявайте вода да капе в корпуса на двигателя.
- Никога не пръскайте уреда с течности и не го потапяйте във вода или друга течност.
- НЕ използвайте бензин, разреждател за боя или други химикали за почистване на вентилатора.
- Уверете се, че вентилаторът е изключен от захранващата мрежа, преди да свалите решетката.
- Почистете лопатката на вентилатора и решетките с мека влажна кърпа.

ВНИМАНИЕ: Острието на вентилатора може да има остри ръбове. Работете с изключително внимание.

- Съхранявайте вентилатора в оригиналната му кутия или го покривайте, за да го предпазите от прах на сухо място, ако няма да се използва за дълъг период от време. Опазване на околната среда.

Соглед опазване на околната среда електроинструментът, допълнителните приспособления и опаковката трябва да бъдат подложени на подходяща преработка за повторното използване на съдържащите се в тях суровини.

Не изхвърляйте електроинструменти при битовите отпадъци! Съгласно Директивата на ЕС 2012/19/ЕС относно бракувани електрически и електронни устройства и утвърждаването и като национален закон електроинструментите, които не могат да се използват повече, трябва да се събират отделно и да бъдат подлагани на подходяща преработка за оползотворяване на съдържащите се в тях вторични суровини.

