



BOSCH

ЪГЛОШЛАЙФ

GWS 27-230 J | 3 601 HC5 320

Table of Content

Списък на резервните части.....	2
Изображение - модел	4

МАГАЗИН
БАШ МАЙСТОРА
ПРОФЕСИОНАЛНИ РЕШЕНИЯ



Списък на резервните части

Артикул	Каталожен номер	Описание	Изображение	Цена	Количество	Ценова група
1	1 619 P15 457	КОРПУС НА МОТОР	1		1	26
2	1 619 P17 831	СТАТОР	1		1	37
5	1 604 460 126	ЗАХРАНВАЩ КАБЕЛ EU 4,15m 2 x 1,5mm H07 RN-F	1		1	26
6	1 619 P14 369	НАКРАЙНИК ЗА КАБЕЛ	1		1	11
7	1 601 302 018	СКОБА ЗА КАБЕЛ	1		1	11
13	1 600 905 011	САЧМЕН ЛАГЕР 8x22x7	1		1	18
14	1 600 905 028	САЧМЕН ЛАГЕР	1		1	24
24	1 619 P15 273	РЪКОХВАТКА	1		1	21
28	1 600 210 033	О-ПРЪСТЕН 79,0x1,78 MM	1		1	11
29	1 600 210 045	О-ПРЪСТЕН 8,0x1,0 MM	1		1	11
30	1 619 P15 274	ВЪЗДУШЕН ДИФУЗЕР	1		1	14
31	1 619 P17 066	ДИФУЗЬОР	1		1	13
32	1 600 290 019	ОГРАНИЧИТЕЛЕН ПРЪСТ	1		1	11
33	1 600 290 064	РАДИАЛЕН СЕМЕРИНГ 16 MM СИНЬО	1		1	12
34	1 600 190 020	КОМПЕНСАЦИОННА ШАЙБА ДЕБЕЛ 0,15 MM	1		1	11
34	1 600 190 021	КОМПЕНСАЦИОННА ШАЙБА ДЕБЕЛ 0,3 MM	1		1	11
34	1 600 190 022	КОМПЕНСАЦИОННА ШАЙБА ДЕБЕЛ 0,1 MM	1		1	11
34	1 600 190 037	КОМПЕНСАЦИОННА ШАЙБА ДЕБЕЛ 0,2 MM	1		1	10
34	1 600 190 038	КОМПЕНСАЦИОННА ШАЙБА ДЕБЕЛ 0,25 MM	1		1	10
34	1 600 190 039	КОМПЕНСАЦИОННА ШАЙБА ДЕБЕЛ 0,35 MM	1		1	10
34	1 600 190 040	КОМПЕНСАЦИОННА ШАЙБА ДЕБЕЛ 0,4 MM	1		1	10
35	1 600 205 034	КЕЧЕ	1		1	11
37	1 600 290 036	УПЛЪТНЕНИЕ ЧЕРНО	1		1	12
38	1 600 206 020	ГУМЕН ПРЪСТЕН 7 MM ШИРОК	1		1	11
39	1 600 206 030	ГУМЕН ПРЪСТЕН	1		1	11
45	1 603 300 019	ГАЙКА M10, SW14	1		1	11
51	2 600 910 001	ИГЛЕН ЛАГЕР Ø14 MM	1		1	16
60	1 603 435 023	ВИНТ TT M5x18 MM	1		3	11
61	2 912 401 038	ЦИЛИНДРИЧЕН БОЛТ DIN 7981-4,8x38-C-Z-ST	1		4	10
62	1 603 435 060	ЦИЛИНДРИЧЕН БОЛТ 4,8x55	1		2	11

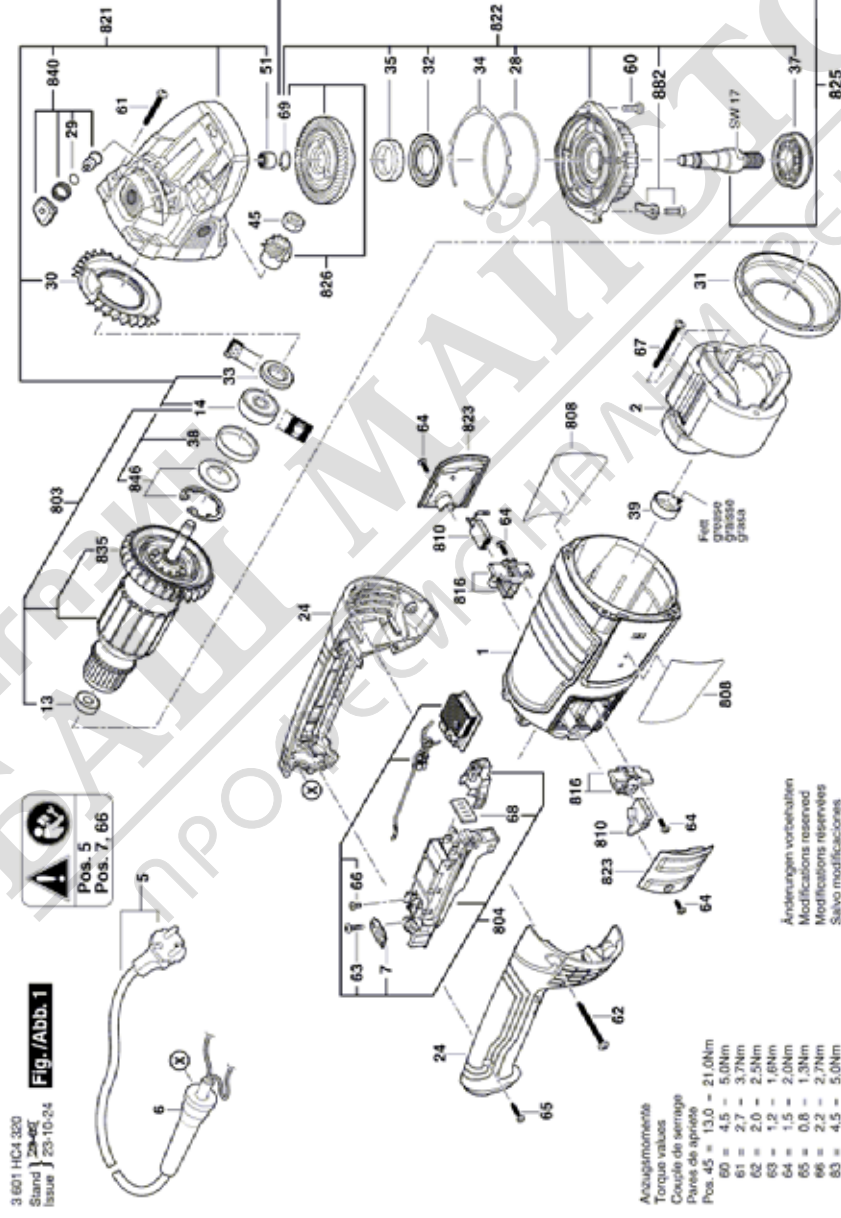
* Препоръчителна цена на дребно без ДДС.

Списък на резервните части

Артикул	Каталожен номер	Описание	Изображение	Цена	Количество	Ценова група
63	1 603 410 014	ВИНТ M4x10 MM	1		2	11
64	1 603 435 042	ВИНТ St3,9x12	1		4	11
65	2 912 401 020	ЦИЛИНДРИЧЕН БОЛТ DIN 7981-3,9x19-C-Z-ST	1		2	10
66	2 910 211 019	ЦИЛИНДРИЧЕН БОЛТ DIN 7971-ST3,9x16-F	1		1	10
67	1 603 435 024	ЦИЛИНДРИЧЕН БОЛТ C4,8x63 MM	1		2	11
68	1 601 006 011	УПЛЪТНИТЕЛНА ШАЙБА	1		1	13
69	2 916 650 905	ЗЕГЕРКА	1		1	10
803	1 619 P18 579	КОТВА	1		1	38
804	1 619 P16 542	ПУСКОВ КЛЮЧ	1		1	34
808	1 619 P18 584	Етикет	1		1	
810	1 607 014 171	ЧЕТКИ-КОМПЛЕКТ	1		1	26
816	1 604 336 048	ЧЕТКОДЪРЖАЧ	1		2	19
821	1 619 P15 871	КОПРУС ПРЕДАВАВКИ	1		1	32
822	1 619 P15 872	ЛАГЕРЕН ФЛАНЕЦ Ø 230MM	1		1	29
823	1 619 P15 945	ЗАТВАРЯЩ КАПАК	1		1	14
825	1 619 P15 297	ШПИНДЕЛ	1		1	20
826	1 619 P18 586	ЗЪБНА ДВОЙКА	1		1	29
835	1 600 A00 J93	ВЕНТИЛАТОР	1		1	14
840	1 619 P15 752	СТОП БУТОН	1		1	15
846	1 607 000 342	КОМУТАЦИОННА ШАЙБА	1		1	15
882	1 619 P06 597	СТОПЕР	1		1	16
651	1 619 P15 668	ПРЕДПАЗИТЕЛ Ø230 MM	2		1	27
890	1 600 210 039	О-ПРЪСТЕН 20,35x1,78 MM	2		1	10
891	1 619 P09 013	ДОПЪЛНИТЕЛНА ДРЪЖКА	2		1	22
891/1	1 602 025 09Z	ДОПЪЛНИТЕЛНА ДРЪЖКА	2		1	27
892	1 607 950 061	КЛЮЧ ЗА ШАЙБИ	2		1	16
893	2 605 703 014	ЗАТЯГАЩИ ШАЙБИ Ø22,3xØ42 MM	2		1	15
894	1 603 345 043	ГАЙКА M14	2		1	15
896	1 600 A01 6PP	SDS-CLIC БЪРЗОЗАТЯГ	2		1	36
897	1 605 430 003	Смазваща тръба 225 ML	2		1	34
898	1 615 430 020	Смазваща тръба 225 ML	2		1	29

* Препоръчителна цена на дребно без ДДС.

Изображение - модел - Е



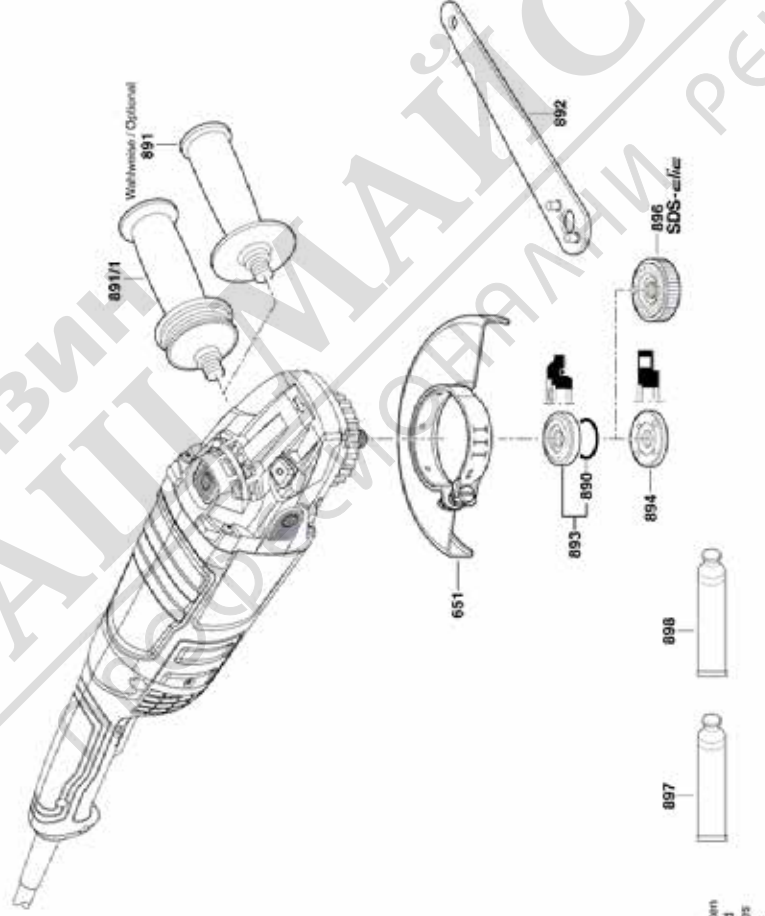
Предмет на технически изменения. Не се поема отговорност за печатни грешки |11 April 2024

РОБЕРТ БОШ
Max-Lang-Strasse 40-46
DE-70771 Leinfelden-Echterdingen
<https://www.boschtolservice.com>

Изображение - модел - Е

3 601 HC4 320
Stand
18999

Fig. /Abb. 2



Änderungen vorbehalten
Modifications reserved
Modificacions reservades
Salvo modificaciones