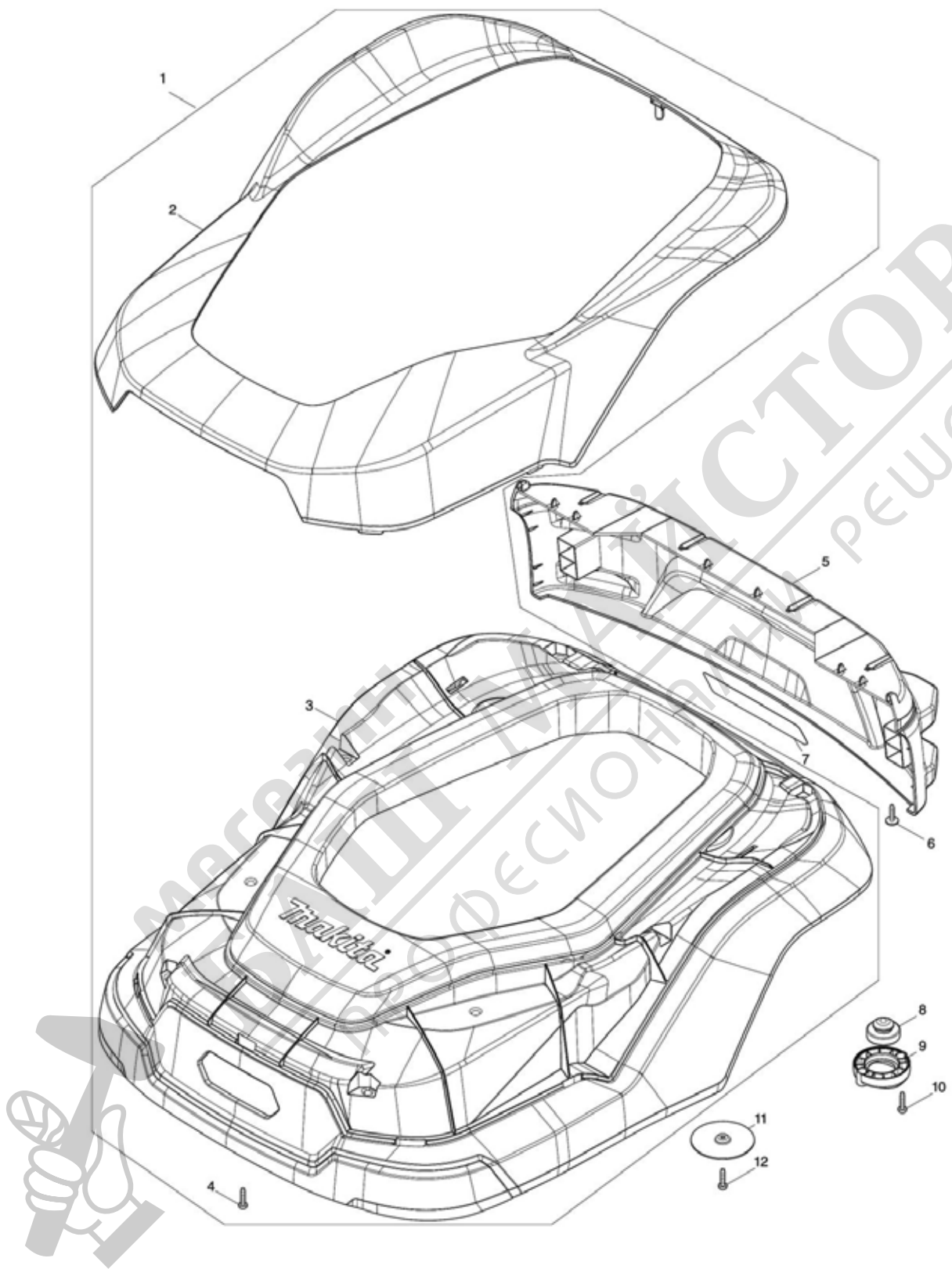


Model No.RM350D ROBOTIC MOWER



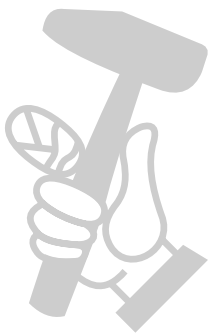
Nr.	Part nr.	Name
001	122E85-7	Bovendeksel RM350
002	413S26-1	Afdekkap RM350D
003	141R82-2	Afdekkap cpl RM350D
004	266045-0	Tapschroef Pt4X20 A
005	141V18-5	Bumper achter RM350D
005C10	8073R6-1	Label waarschuw RM350D
006	265620-9	Met.schr. 4x18mm DUC355
007	8143H9-8	Naamplaat RM350D
008	422A40-8	Borgring RM350D
009	413S28-7	Houder RM350D
010	266045-0	Tapschroef Pt4X20 A
011	347B51-7	Sensorplaat RM350D
012	266045-0	Tapschroef Pt4X20 A
013	413S11-4	Stopknop RM350D
014	232836-1	Drukveer 6mm RM350D
015	413S12-2	Stopknoparm RM350D
016	266045-0	Tapschroef Pt4X20 A
017	413S13-0	A/U schakelknop RM350D
018	234347-2	Drukveer 11 Dts131/141
019	632U81-8	Schakelaar RM350D
020	413S14-8	Schakelaarhouder RM350D
021	266045-0	Tapschroef Pt4X20 A
022	413S09-1	Displaykap A RM350D
023	162C59-4	Afdekkap RM350D
023C10	413S16-4	Lens RM350D
024	266045-0	Tapschroef Pt4X20 A
025	413S10-6	Displaykap B RM350D
026	327C13-7	Scharnierpen 6mm RM350D
027	266192-7	TAPSCHROEF 4X14 2704 P
028	232600-0	Torsieveer 8mm DUB363
029	266045-0	Tapschroef Pt4X20 A
030	413S17-2	Reflector RM350D
031	1914D5-4	Controller repairset UI RM350D
032	620M23-6	Buzzer circuit RM350D
033	265620-9	Met.schr. 4x18mm DUC355
034	638A52-3	Draadboom H RM350D
035	638A51-5	Aansluitunit G RM350D
036	638A52-3	Draadboom H RM350D
037	413S45-7	Afdekkap RM350D
038	422A88-0	Ring 9 vilt RM350D
039	266045-0	Tapschroef Pt4X20 A
040	413S44-9	Afdekkap veer RM350D
041	413S43-1	Asgeleider RM350D
042	413S42-3	Veerhouder RM350D
043	327C14-5	As RM350D
044	232809-4	Spanningsveer 7 RM350D

Nr.	Part nr.	Name
045	141R83-0	Mesbasis RM350D
046	620M22-8	Led circuit RM350D
047	422A46-6	Pakking RM350D
048	443129-3	Filter Hk1820
049	232858-1	Drukveer 11 RM350D
050	266045-0	Tapschroef Pt4X20 A
051	122E82-3	Bovenhuis RM350D
052	687F91-0	Klem RM350D
053	266045-0	Tapschroef Pt4X20 A
054	620M20-2	Circuit indicatie RM350D
055	265D18-4	Parker 4x14mm RM350D
056	620M20-2	Circuit indicatie RM350D
057	265D18-4	Parker 4x14mm RM350D
058	620M21-0	Circuit IC RM350D
059	265D18-4	Parker 4x14mm RM350D
060	620M21-0	Circuit IC RM350D
061	265D18-4	Parker 4x14mm RM350D
062	620M21-0	Circuit IC RM350D
063	265D18-4	Parker 4x14mm RM350D
064	687F91-0	Klem RM350D
065	413S21-1	Batterijhouder RM350D
066	266045-0	Tapschroef Pt4X20 A
067	650047-0	Schakelaar RM350D
068	638A48-4	Draadboom D RM350D
069	638A50-7	Draadboom F RM350D
071	422A43-2	Stootkussen RM350D
072	422A47-4	Pakking RM350D
073	266045-0	Tapschroef Pt4X20 A
074	1914D4-6	Reparatieset controller RM350D
075	638A47-6	Draadboom C RM350D
076	638A49-2	Draadboom E RM350D
077	638A46-8	Draadboom B RM350D
078	638A45-0	Draadboom A RM350D
079	327C13-7	Scharnierpen 6mm RM350D
080	1910J8-6	Fotosensor DRC300
081	413S40-7	Sensorbasis B RM350D
082	687F91-0	Klem RM350D
083	265D18-4	Parker 4x14mm RM350D
084	620M19-7	Circuit sensor RM350D
085	265D18-4	Parker 4x14mm RM350D
086	620M19-7	Circuit sensor RM350D
087	265D18-4	Parker 4x14mm RM350D
088	620M19-7	Circuit sensor RM350D
089	1910J8-6	Fotosensor DRC300
090	413S39-2	Sensorbasis A RM350D
091	1910J8-6	Fotosensor DRC300

Nr.	Part nr.	Name
092	413S39-2	Sensorbasis A RM350D
093	266045-0	Tapschroef Pt4X20 A
094	413S23-7	Aansluitunitkap RM350D
095	232849-2	Drukveer 17 RM350D
096	137070-7	Aansluitunithouder RM350D
097	253608-1	Sluistring 8 RM350D
098	413U92-0	Aansluitschuif RM350D
099	232837-9	Drukveer 8mm RM350D
100	654896-7	Terminal A RM350D
101	265620-9	Met.schr. 4x18mm DUC355
102	413U92-0	Aansluitschuif RM350D
103	654896-7	Terminal A RM350D
104	232837-9	Drukveer 8mm RM350D
105	265620-9	Met.schr. 4x18mm DUC355
106	122E83-1	Onderhuis assy RM350D
107	253608-1	Sluistring 8 RM350D
108	213382-3	O-ring 22mm RM350D
109	413S22-9	Afdekkap USB RM350D
110	266045-0	Tapschroef Pt4X20 A
111	629C26-7	Motor RM350D
112	266045-0	Tapschroef Pt4X20 A
113	413S35-0	Hoogteinstelplaat RM350D
114	911008-8	Schroef 3X8 Ls1019L
115	227B09-1	Tandwiel 16 RM350D
116	413S36-8	Hoogteinstelschroef RM350D
117	227B10-6	Tandwiel 27 RM350D
118	266404-8	Schroef M3X14
119	122G01-1	Motor DC RM350D
119C10	213159-6	O-ring 13mm RM350D
119C20	213382-3	O-ring 22mm RM350D
122	413S29-5	Motorhuis RM350D
123	911118-1	Schroef 4X12 P
125	453714-4	Bundelband Sp7650
126	422A44-0	Cirkelmesplaat A RM350D
127	413S31-8	Cirkelmeskap
128	266045-0	Tapschroef Pt4X20 A
130	413S32-6	Cirkelmeshouder RM350D
131	1913M9-3	Messenset RM350D (9 stuks)
132	265D19-2	Met.schr. M4x5mm RM350D
133	911008-8	Schroef 3X8 Ls1019L
134	347B52-5	Schetsplaat RM350D
135	210171-7	Kogellager 6800ZZ A
136	413S33-4	Basishouder RM350D
137	210171-7	Kogellager 6800ZZ A
138	931402-8	Moer M8 Zwt
139	122G00-3	Moerkap RM350D

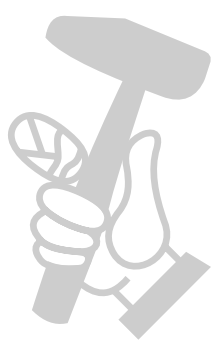
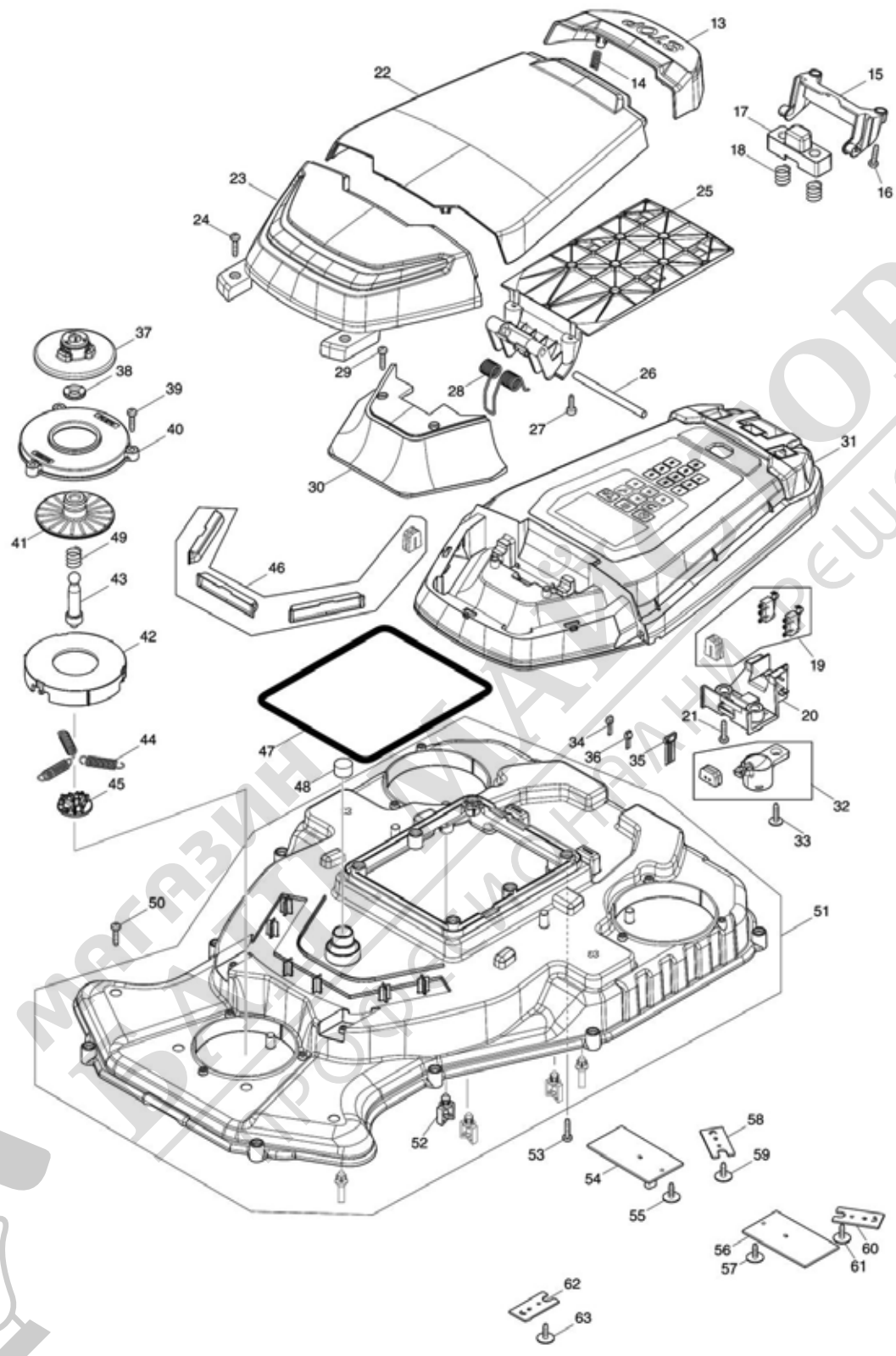
Nr.	Part nr.	Name
139C10	213382-3	O-ring 22mm RM350D
140	266404-8	Schroef M3X14
142	413S50-4	Afdekkap wiel achter RM350D
143	252105-4	Borgmoer M8X13 Hoog
144	941201-0	Sluistring 8mm P
145	265D18-4	Parker 4x14mm RM350D
146	620M19-7	Circuit sensor RM350D
147	122E87-3	Achterwiel assy RM350D
148	254204-8	Inlegsple 4
149	911118-1	Schroef 4X12 P
150	266045-0	Tapschroef Pt4X20 A
151	122F99-2	Motorsteun assy RM350D
151C10	213615-6	O-Ring 46 Hr3000C
153	629C25-9	Motor RM350D
155	961004-6	Borgring S-8
156	210211-1	Kogellager 688Llu A
157	210211-1	Kogellager 688Llu A
158	327C11-1	Vooras RM350D
159	413S48-1	Afdekkap wiel voor RM350D
160	210211-1	Kogellager 688Llu A
161	413S46-5	Voorwiel L RM350D
162	210211-1	Kogellager 688Llu A
163	961004-6	Borgring S-8
164	422A41-6	Voorband RM350D
165	413S47-3	Voorwiel R RM350D
166	266045-0	Tapschroef Pt4X20 A
171	413S62-7	Dakkap B RM350D
172	413S61-9	Dakkap A RM350D
173	412987-8	Klinknagel 7 DLS801
174	266045-0	Tapschroef Pt4X20 A
175	413S60-1	Dak RM350D
176	1914D7-0	Laadcircuit repair set RM350D
177	413S63-5	Draadkap RM350D
178	1914D6-2	Controller repairset ST RM350D
180	413S54-6	Basisstationhuis RM350D
181	213005-3	O-Ring 5 Gs5000
182	413S65-1	Lens ST RM350D
183	413S64-3	Adapter
184	413S59-6	Aansluitunitkap RM350D
185	266045-0	Tapschroef Pt4X20 A
186	286238-3	Kap 19 Dvc350 P
187	654899-1	Aansluitunit C RM350D
188	654898-3	Aansluitunit RM350D
189	266045-0	Tapschroef Pt4X20 A
190	413S55-4	Laadkap RM350D
191	422A48-2	Pakking RM350D

Nr.	Part nr.	Name
192	141R84-8	Laadstation basis RM350D
193	266045-0	Tapschroef Pt4X20 A



МАГАЗИН МАЙСТОРА®
БАШ МАЙСТОРА®
ПРОФЕСИОНАЛНИ РЕШЕНИЯ

Model No.RM350D ROBOTIC MOWER



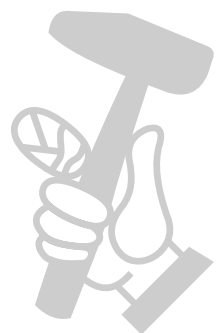
Nr.	Part nr.	Name
001	122E85-7	Bovendeksel RM350
002	413S26-1	Afdekkap RM350D
003	141R82-2	Afdekkap cpl RM350D
004	266045-0	Tapschroef Pt4X20 A
005	141V18-5	Bumper achter RM350D
005C10	8073R6-1	Label waarschuw RM350D
006	265620-9	Met.schr. 4x18mm DUC355
007	8143H9-8	Naamplaat RM350D
008	422A40-8	Borgring RM350D
009	413S28-7	Houder RM350D
010	266045-0	Tapschroef Pt4X20 A
011	347B51-7	Sensorplaat RM350D
012	266045-0	Tapschroef Pt4X20 A
013	413S11-4	Stopknop RM350D
014	232836-1	Drukveer 6mm RM350D
015	413S12-2	Stopknoparm RM350D
016	266045-0	Tapschroef Pt4X20 A
017	413S13-0	A/U schakelknop RM350D
018	234347-2	Drukveer 11 Dts131/141
019	632U81-8	Schakelaar RM350D
020	413S14-8	Schakelaarhouder RM350D
021	266045-0	Tapschroef Pt4X20 A
022	413S09-1	Displaykap A RM350D
023	162C59-4	Afdekkap RM350D
023C10	413S16-4	Lens RM350D
024	266045-0	Tapschroef Pt4X20 A
025	413S10-6	Displaykap B RM350D
026	327C13-7	Scharnierpen 6mm RM350D
027	266192-7	TAPSCHROEF 4X14 2704 P
028	232600-0	Torsieveer 8mm DUB363
029	266045-0	Tapschroef Pt4X20 A
030	413S17-2	Reflector RM350D
031	1914D5-4	Controller repairset UI RM350D
032	620M23-6	Buzzer circuit RM350D
033	265620-9	Met.schr. 4x18mm DUC355
034	638A52-3	Draadboom H RM350D
035	638A51-5	Aansluitunit G RM350D
036	638A52-3	Draadboom H RM350D
037	413S45-7	Afdekkap RM350D
038	422A88-0	Ring 9 vilt RM350D
039	266045-0	Tapschroef Pt4X20 A
040	413S44-9	Afdekkap veer RM350D
041	413S43-1	Asgeleider RM350D
042	413S42-3	Veerhouder RM350D
043	327C14-5	As RM350D
044	232809-4	Spanningsveer 7 RM350D

Nr.	Part nr.	Name
045	141R83-0	Mesbasis RM350D
046	620M22-8	Led circuit RM350D
047	422A46-6	Pakking RM350D
048	443129-3	Filter Hk1820
049	232858-1	Drukveer 11 RM350D
050	266045-0	Tapschroef Pt4X20 A
051	122E82-3	Bovenhuis RM350D
052	687F91-0	Klem RM350D
053	266045-0	Tapschroef Pt4X20 A
054	620M20-2	Circuit indicatie RM350D
055	265D18-4	Parker 4x14mm RM350D
056	620M20-2	Circuit indicatie RM350D
057	265D18-4	Parker 4x14mm RM350D
058	620M21-0	Circuit IC RM350D
059	265D18-4	Parker 4x14mm RM350D
060	620M21-0	Circuit IC RM350D
061	265D18-4	Parker 4x14mm RM350D
062	620M21-0	Circuit IC RM350D
063	265D18-4	Parker 4x14mm RM350D
064	687F91-0	Klem RM350D
065	413S21-1	Batterijhouder RM350D
066	266045-0	Tapschroef Pt4X20 A
067	650047-0	Schakelaar RM350D
068	638A48-4	Draadboom D RM350D
069	638A50-7	Draadboom F RM350D
071	422A43-2	Stootkussen RM350D
072	422A47-4	Pakking RM350D
073	266045-0	Tapschroef Pt4X20 A
074	1914D4-6	Reparatieset controller RM350D
075	638A47-6	Draadboom C RM350D
076	638A49-2	Draadboom E RM350D
077	638A46-8	Draadboom B RM350D
078	638A45-0	Draadboom A RM350D
079	327C13-7	Scharnierpen 6mm RM350D
080	1910J8-6	Fotosensor DRC300
081	413S40-7	Sensorbasis B RM350D
082	687F91-0	Klem RM350D
083	265D18-4	Parker 4x14mm RM350D
084	620M19-7	Circuit sensor RM350D
085	265D18-4	Parker 4x14mm RM350D
086	620M19-7	Circuit sensor RM350D
087	265D18-4	Parker 4x14mm RM350D
088	620M19-7	Circuit sensor RM350D
089	1910J8-6	Fotosensor DRC300
090	413S39-2	Sensorbasis A RM350D
091	1910J8-6	Fotosensor DRC300

Nr.	Part nr.	Name
092	413S39-2	Sensorbasis A RM350D
093	266045-0	Tapschroef Pt4X20 A
094	413S23-7	Aansluitunitkap RM350D
095	232849-2	Drukveer 17 RM350D
096	137070-7	Aansluitunithouder RM350D
097	253608-1	Sluistring 8 RM350D
098	413U92-0	Aansluitschuif RM350D
099	232837-9	Drukveer 8mm RM350D
100	654896-7	Terminal A RM350D
101	265620-9	Met.schr. 4x18mm DUC355
102	413U92-0	Aansluitschuif RM350D
103	654896-7	Terminal A RM350D
104	232837-9	Drukveer 8mm RM350D
105	265620-9	Met.schr. 4x18mm DUC355
106	122E83-1	Onderhuis assy RM350D
107	253608-1	Sluistring 8 RM350D
108	213382-3	O-ring 22mm RM350D
109	413S22-9	Afdekkap USB RM350D
110	266045-0	Tapschroef Pt4X20 A
111	629C26-7	Motor RM350D
112	266045-0	Tapschroef Pt4X20 A
113	413S35-0	Hoogteinstelplaat RM350D
114	911008-8	Schroef 3X8 Ls1019L
115	227B09-1	Tandwiel 16 RM350D
116	413S36-8	Hoogteinstelschroef RM350D
117	227B10-6	Tandwiel 27 RM350D
118	266404-8	Schroef M3X14
119	122G01-1	Motor DC RM350D
119C10	213159-6	O-ring 13mm RM350D
119C20	213382-3	O-ring 22mm RM350D
122	413S29-5	Motorhuis RM350D
123	911118-1	Schroef 4X12 P
125	453714-4	Bundelband Sp7650
126	422A44-0	Cirkelmesplaat A RM350D
127	413S31-8	Cirkelmeskap
128	266045-0	Tapschroef Pt4X20 A
130	413S32-6	Cirkelmeshouder RM350D
131	1913M9-3	Messenset RM350D (9 stuks)
132	265D19-2	Met.schr. M4x5mm RM350D
133	911008-8	Schroef 3X8 Ls1019L
134	347B52-5	Schetsplaat RM350D
135	210171-7	Kogellager 6800ZZ A
136	413S33-4	Basishouder RM350D
137	210171-7	Kogellager 6800ZZ A
138	931402-8	Moer M8 Zwt
139	122G00-3	Moerkap RM350D

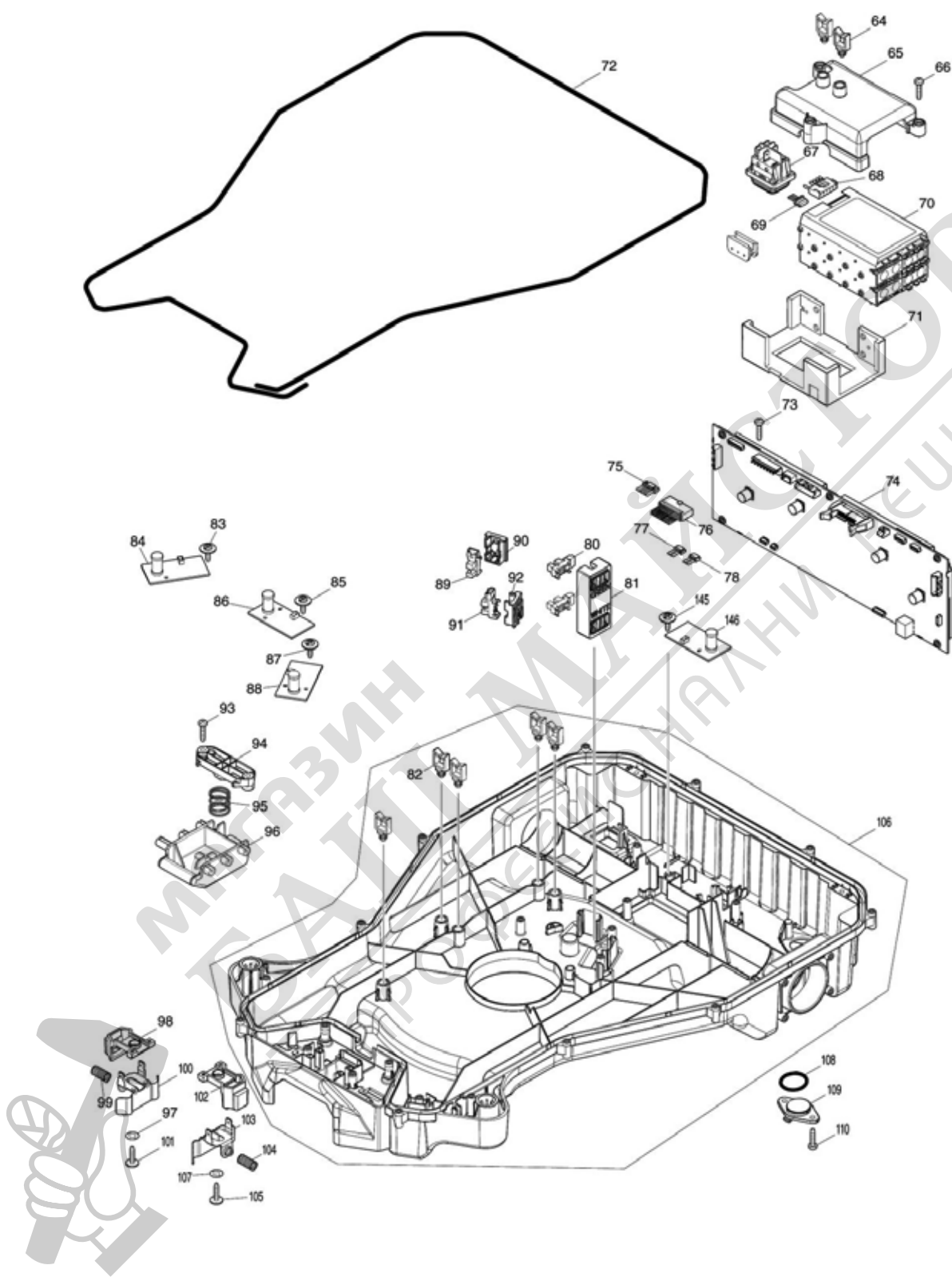
Nr.	Part nr.	Name
139C10	213382-3	O-ring 22mm RM350D
140	266404-8	Schroef M3X14
142	413S50-4	Afdekkap wiel achter RM350D
143	252105-4	Borgmoer M8X13 Hoog
144	941201-0	Sluistring 8mm P
145	265D18-4	Parker 4x14mm RM350D
146	620M19-7	Circuit sensor RM350D
147	122E87-3	Achterwiel assy RM350D
148	254204-8	Inlegsple 4
149	911118-1	Schroef 4X12 P
150	266045-0	Tapschroef Pt4X20 A
151	122F99-2	Motorsteun assy RM350D
151C10	213615-6	O-Ring 46 Hr3000C
153	629C25-9	Motor RM350D
155	961004-6	Borgring S-8
156	210211-1	Kogellager 688Llu A
157	210211-1	Kogellager 688Llu A
158	327C11-1	Vooras RM350D
159	413S48-1	Afdekkap wiel voor RM350D
160	210211-1	Kogellager 688Llu A
161	413S46-5	Voorwiel L RM350D
162	210211-1	Kogellager 688Llu A
163	961004-6	Borgring S-8
164	422A41-6	Voorband RM350D
165	413S47-3	Voorwiel R RM350D
166	266045-0	Tapschroef Pt4X20 A
171	413S62-7	Dakkap B RM350D
172	413S61-9	Dakkap A RM350D
173	412987-8	Klinknagel 7 DLS801
174	266045-0	Tapschroef Pt4X20 A
175	413S60-1	Dak RM350D
176	1914D7-0	Laadcircuit repair set RM350D
177	413S63-5	Draadkap RM350D
178	1914D6-2	Controller repairset ST RM350D
180	413S54-6	Basisstationhuis RM350D
181	213005-3	O-Ring 5 Gs5000
182	413S65-1	Lens ST RM350D
183	413S64-3	Adapter
184	413S59-6	Aansluitunitkap RM350D
185	266045-0	Tapschroef Pt4X20 A
186	286238-3	Kap 19 Dvc350 P
187	654899-1	Aansluitunit C RM350D
188	654898-3	Aansluitunit RM350D
189	266045-0	Tapschroef Pt4X20 A
190	413S55-4	Laadkap RM350D
191	422A48-2	Pakking RM350D

Nr.	Part nr.	Name
192	141R84-8	Laadstation basis RM350D
193	266045-0	Tapschroef Pt4X20 A



МАГАЗИН
БАШ МАЙСТОРА®
ПРОФЕСИОНАЛНИ РЕШЕНИЯ

Model No.RM350D ROBOTIC MOWER



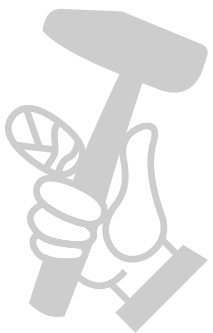
Nr.	Part nr.	Name
001	122E85-7	Bovendeksel RM350
002	413S26-1	Afdekkap RM350D
003	141R82-2	Afdekkap cpl RM350D
004	266045-0	Tapschroef Pt4X20 A
005	141V18-5	Bumper achter RM350D
005C10	8073R6-1	Label waarschuw RM350D
006	265620-9	Met.schr. 4x18mm DUC355
007	8143H9-8	Naamplaat RM350D
008	422A40-8	Borgring RM350D
009	413S28-7	Houder RM350D
010	266045-0	Tapschroef Pt4X20 A
011	347B51-7	Sensorplaat RM350D
012	266045-0	Tapschroef Pt4X20 A
013	413S11-4	Stopknop RM350D
014	232836-1	Drukveer 6mm RM350D
015	413S12-2	Stopknoparm RM350D
016	266045-0	Tapschroef Pt4X20 A
017	413S13-0	A/U schakelknop RM350D
018	234347-2	Drukveer 11 Dts131/141
019	632U81-8	Schakelaar RM350D
020	413S14-8	Schakelaarhouder RM350D
021	266045-0	Tapschroef Pt4X20 A
022	413S09-1	Displaykap A RM350D
023	162C59-4	Afdekkap RM350D
023C10	413S16-4	Lens RM350D
024	266045-0	Tapschroef Pt4X20 A
025	413S10-6	Displaykap B RM350D
026	327C13-7	Scharnierpen 6mm RM350D
027	266192-7	TAPSCHROEF 4X14 2704 P
028	232600-0	Torsieveer 8mm DUB363
029	266045-0	Tapschroef Pt4X20 A
030	413S17-2	Reflector RM350D
031	1914D5-4	Controller repairset UI RM350D
032	620M23-6	Buzzer circuit RM350D
033	265620-9	Met.schr. 4x18mm DUC355
034	638A52-3	Draadboom H RM350D
035	638A51-5	Aansluitunit G RM350D
036	638A52-3	Draadboom H RM350D
037	413S45-7	Afdekkap RM350D
038	422A88-0	Ring 9 vilt RM350D
039	266045-0	Tapschroef Pt4X20 A
040	413S44-9	Afdekkap veer RM350D
041	413S43-1	Asgeleider RM350D
042	413S42-3	Veerhouder RM350D
043	327C14-5	As RM350D
044	232809-4	Spanningsveer 7 RM350D

Nr.	Part nr.	Name
045	141R83-0	Mesbasis RM350D
046	620M22-8	Led circuit RM350D
047	422A46-6	Pakking RM350D
048	443129-3	Filter Hk1820
049	232858-1	Drukveer 11 RM350D
050	266045-0	Tapschroef Pt4X20 A
051	122E82-3	Bovenhuis RM350D
052	687F91-0	Klem RM350D
053	266045-0	Tapschroef Pt4X20 A
054	620M20-2	Circuit indicatie RM350D
055	265D18-4	Parker 4x14mm RM350D
056	620M20-2	Circuit indicatie RM350D
057	265D18-4	Parker 4x14mm RM350D
058	620M21-0	Circuit IC RM350D
059	265D18-4	Parker 4x14mm RM350D
060	620M21-0	Circuit IC RM350D
061	265D18-4	Parker 4x14mm RM350D
062	620M21-0	Circuit IC RM350D
063	265D18-4	Parker 4x14mm RM350D
064	687F91-0	Klem RM350D
065	413S21-1	Batterijhouder RM350D
066	266045-0	Tapschroef Pt4X20 A
067	650047-0	Schakelaar RM350D
068	638A48-4	Draadboom D RM350D
069	638A50-7	Draadboom F RM350D
071	422A43-2	Stootkussen RM350D
072	422A47-4	Pakking RM350D
073	266045-0	Tapschroef Pt4X20 A
074	1914D4-6	Reparatieset controller RM350D
075	638A47-6	Draadboom C RM350D
076	638A49-2	Draadboom E RM350D
077	638A46-8	Draadboom B RM350D
078	638A45-0	Draadboom A RM350D
079	327C13-7	Scharnierpen 6mm RM350D
080	1910J8-6	Fotosensor DRC300
081	413S40-7	Sensorbasis B RM350D
082	687F91-0	Klem RM350D
083	265D18-4	Parker 4x14mm RM350D
084	620M19-7	Circuit sensor RM350D
085	265D18-4	Parker 4x14mm RM350D
086	620M19-7	Circuit sensor RM350D
087	265D18-4	Parker 4x14mm RM350D
088	620M19-7	Circuit sensor RM350D
089	1910J8-6	Fotosensor DRC300
090	413S39-2	Sensorbasis A RM350D
091	1910J8-6	Fotosensor DRC300

Nr.	Part nr.	Name
092	413S39-2	Sensorbasis A RM350D
093	266045-0	Tapschroef Pt4X20 A
094	413S23-7	Aansluitunitkap RM350D
095	232849-2	Drukveer 17 RM350D
096	137070-7	Aansluitunithouder RM350D
097	253608-1	Sluistring 8 RM350D
098	413U92-0	Aansluitschuif RM350D
099	232837-9	Drukveer 8mm RM350D
100	654896-7	Terminal A RM350D
101	265620-9	Met.schr. 4x18mm DUC355
102	413U92-0	Aansluitschuif RM350D
103	654896-7	Terminal A RM350D
104	232837-9	Drukveer 8mm RM350D
105	265620-9	Met.schr. 4x18mm DUC355
106	122E83-1	Onderhuis assy RM350D
107	253608-1	Sluistring 8 RM350D
108	213382-3	O-ring 22mm RM350D
109	413S22-9	Afdekkap USB RM350D
110	266045-0	Tapschroef Pt4X20 A
111	629C26-7	Motor RM350D
112	266045-0	Tapschroef Pt4X20 A
113	413S35-0	Hoogteinstelplaat RM350D
114	911008-8	Schroef 3X8 Ls1019L
115	227B09-1	Tandwiel 16 RM350D
116	413S36-8	Hoogteinstelschroef RM350D
117	227B10-6	Tandwiel 27 RM350D
118	266404-8	Schroef M3X14
119	122G01-1	Motor DC RM350D
119C10	213159-6	O-ring 13mm RM350D
119C20	213382-3	O-ring 22mm RM350D
122	413S29-5	Motorhuis RM350D
123	911118-1	Schroef 4X12 P
125	453714-4	Bundelband Sp7650
126	422A44-0	Cirkelmesplaat A RM350D
127	413S31-8	Cirkelmeskap
128	266045-0	Tapschroef Pt4X20 A
130	413S32-6	Cirkelmeshouder RM350D
131	1913M9-3	Messenset RM350D (9 stuks)
132	265D19-2	Met.schr. M4x5mm RM350D
133	911008-8	Schroef 3X8 Ls1019L
134	347B52-5	Schetsplaat RM350D
135	210171-7	Kogellager 6800ZZ A
136	413S33-4	Basishouder RM350D
137	210171-7	Kogellager 6800ZZ A
138	931402-8	Moer M8 Zwt
139	122G00-3	Moerkap RM350D

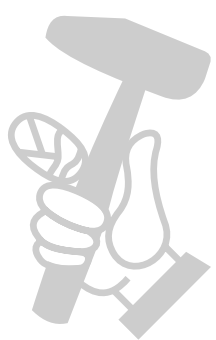
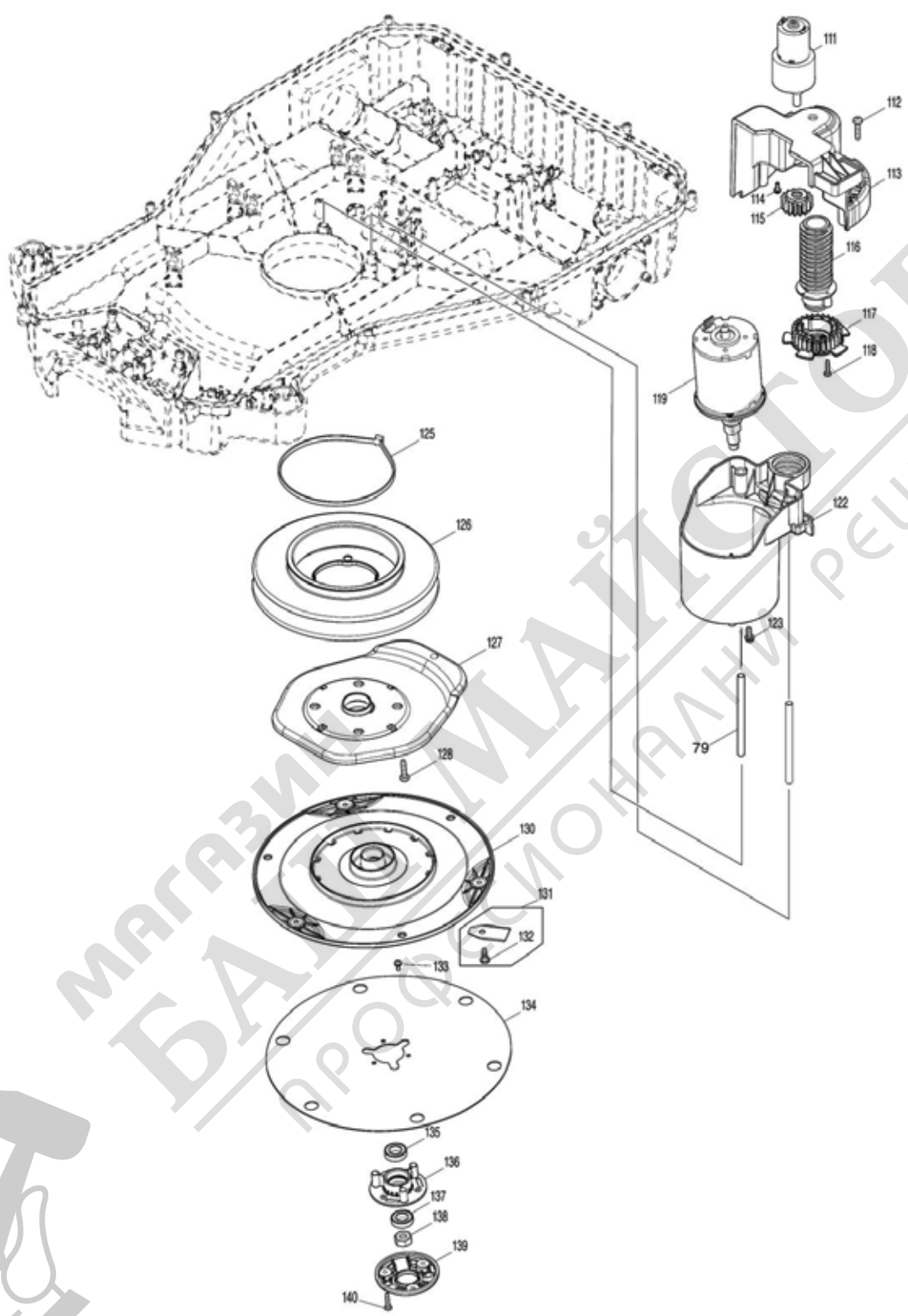
Nr.	Part nr.	Name
139C10	213382-3	O-ring 22mm RM350D
140	266404-8	Schroef M3X14
142	413S50-4	Afdekkap wiel achter RM350D
143	252105-4	Borgmoer M8X13 Hoog
144	941201-0	Sluistring 8mm P
145	265D18-4	Parker 4x14mm RM350D
146	620M19-7	Circuit sensor RM350D
147	122E87-3	Achterwiel assy RM350D
148	254204-8	Inlegsple 4
149	911118-1	Schroef 4X12 P
150	266045-0	Tapschroef Pt4X20 A
151	122F99-2	Motorsteun assy RM350D
151C10	213615-6	O-Ring 46 Hr3000C
153	629C25-9	Motor RM350D
155	961004-6	Borgring S-8
156	210211-1	Kogellager 688Llu A
157	210211-1	Kogellager 688Llu A
158	327C11-1	Vooras RM350D
159	413S48-1	Afdekkap wiel voor RM350D
160	210211-1	Kogellager 688Llu A
161	413S46-5	Voorwiel L RM350D
162	210211-1	Kogellager 688Llu A
163	961004-6	Borgring S-8
164	422A41-6	Voorband RM350D
165	413S47-3	Voorwiel R RM350D
166	266045-0	Tapschroef Pt4X20 A
171	413S62-7	Dakkap B RM350D
172	413S61-9	Dakkap A RM350D
173	412987-8	Klinknagel 7 DLS801
174	266045-0	Tapschroef Pt4X20 A
175	413S60-1	Dak RM350D
176	1914D7-0	Laadcircuit repair set RM350D
177	413S63-5	Draadkap RM350D
178	1914D6-2	Controller repairset ST RM350D
180	413S54-6	Basisstationhuis RM350D
181	213005-3	O-Ring 5 Gs5000
182	413S65-1	Lens ST RM350D
183	413S64-3	Adapter
184	413S59-6	Aansluitunitkap RM350D
185	266045-0	Tapschroef Pt4X20 A
186	286238-3	Kap 19 Dvc350 P
187	654899-1	Aansluitunit C RM350D
188	654898-3	Aansluitunit RM350D
189	266045-0	Tapschroef Pt4X20 A
190	413S55-4	Laadkap RM350D
191	422A48-2	Pakking RM350D

Nr.	Part nr.	Name
192	141R84-8	Laadstation basis RM350D
193	266045-0	Tapschroef Pt4X20 A



МАГАЗИН
БАШ МАЙСТОРА®
ПРОФЕСИОНАЛНИ РЕШЕНИЯ

Model No.RM350D ROBOTIC MOWER



МАГАЗИН
БАЛТИЙСКО-КАЛИНИНГРАДСКАЯ
ПРОФИЛЬНЫЕ РЕШЕНИЯ

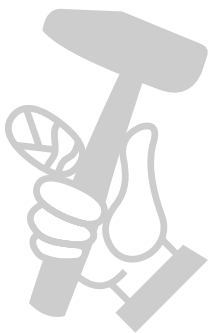
Nr.	Part nr.	Name
001	122E85-7	Bovendeksel RM350
002	413S26-1	Afdekkap RM350D
003	141R82-2	Afdekkap cpl RM350D
004	266045-0	Tapschroef Pt4X20 A
005	141V18-5	Bumper achter RM350D
005C10	8073R6-1	Label waarschuw RM350D
006	265620-9	Met.schr. 4x18mm DUC355
007	8143H9-8	Naamplaat RM350D
008	422A40-8	Borgring RM350D
009	413S28-7	Houder RM350D
010	266045-0	Tapschroef Pt4X20 A
011	347B51-7	Sensorplaat RM350D
012	266045-0	Tapschroef Pt4X20 A
013	413S11-4	Stopknop RM350D
014	232836-1	Drukveer 6mm RM350D
015	413S12-2	Stopknoparm RM350D
016	266045-0	Tapschroef Pt4X20 A
017	413S13-0	A/U schakelknop RM350D
018	234347-2	Drukveer 11 Dts131/141
019	632U81-8	Schakelaar RM350D
020	413S14-8	Schakelaarhouder RM350D
021	266045-0	Tapschroef Pt4X20 A
022	413S09-1	Displaykap A RM350D
023	162C59-4	Afdekkap RM350D
023C10	413S16-4	Lens RM350D
024	266045-0	Tapschroef Pt4X20 A
025	413S10-6	Displaykap B RM350D
026	327C13-7	Scharnierpen 6mm RM350D
027	266192-7	TAPSCHROEF 4X14 2704 P
028	232600-0	Torsieveer 8mm DUB363
029	266045-0	Tapschroef Pt4X20 A
030	413S17-2	Reflector RM350D
031	1914D5-4	Controller repairset UI RM350D
032	620M23-6	Buzzer circuit RM350D
033	265620-9	Met.schr. 4x18mm DUC355
034	638A52-3	Draadboom H RM350D
035	638A51-5	Aansluitunit G RM350D
036	638A52-3	Draadboom H RM350D
037	413S45-7	Afdekkap RM350D
038	422A88-0	Ring 9 vilt RM350D
039	266045-0	Tapschroef Pt4X20 A
040	413S44-9	Afdekkap veer RM350D
041	413S43-1	Asgeleider RM350D
042	413S42-3	Veerhouder RM350D
043	327C14-5	As RM350D
044	232809-4	Spanningsveer 7 RM350D

Nr.	Part nr.	Name
045	141R83-0	Mesbasis RM350D
046	620M22-8	Led circuit RM350D
047	422A46-6	Pakking RM350D
048	443129-3	Filter Hk1820
049	232858-1	Drukveer 11 RM350D
050	266045-0	Tapschroef Pt4X20 A
051	122E82-3	Bovenhuis RM350D
052	687F91-0	Klem RM350D
053	266045-0	Tapschroef Pt4X20 A
054	620M20-2	Circuit indicatie RM350D
055	265D18-4	Parker 4x14mm RM350D
056	620M20-2	Circuit indicatie RM350D
057	265D18-4	Parker 4x14mm RM350D
058	620M21-0	Circuit IC RM350D
059	265D18-4	Parker 4x14mm RM350D
060	620M21-0	Circuit IC RM350D
061	265D18-4	Parker 4x14mm RM350D
062	620M21-0	Circuit IC RM350D
063	265D18-4	Parker 4x14mm RM350D
064	687F91-0	Klem RM350D
065	413S21-1	Batterijhouder RM350D
066	266045-0	Tapschroef Pt4X20 A
067	650047-0	Schakelaar RM350D
068	638A48-4	Draadboom D RM350D
069	638A50-7	Draadboom F RM350D
071	422A43-2	Stootkussen RM350D
072	422A47-4	Pakking RM350D
073	266045-0	Tapschroef Pt4X20 A
074	1914D4-6	Reparatieset controller RM350D
075	638A47-6	Draadboom C RM350D
076	638A49-2	Draadboom E RM350D
077	638A46-8	Draadboom B RM350D
078	638A45-0	Draadboom A RM350D
079	327C13-7	Scharnierpen 6mm RM350D
080	1910J8-6	Fotosensor DRC300
081	413S40-7	Sensorbasis B RM350D
082	687F91-0	Klem RM350D
083	265D18-4	Parker 4x14mm RM350D
084	620M19-7	Circuit sensor RM350D
085	265D18-4	Parker 4x14mm RM350D
086	620M19-7	Circuit sensor RM350D
087	265D18-4	Parker 4x14mm RM350D
088	620M19-7	Circuit sensor RM350D
089	1910J8-6	Fotosensor DRC300
090	413S39-2	Sensorbasis A RM350D
091	1910J8-6	Fotosensor DRC300

Nr.	Part nr.	Name
092	413S39-2	Sensorbasis A RM350D
093	266045-0	Tapschroef Pt4X20 A
094	413S23-7	Aansluitunitkap RM350D
095	232849-2	Drukveer 17 RM350D
096	137070-7	Aansluitunithouder RM350D
097	253608-1	Sluistring 8 RM350D
098	413U92-0	Aansluitschuif RM350D
099	232837-9	Drukveer 8mm RM350D
100	654896-7	Terminal A RM350D
101	265620-9	Met.schr. 4x18mm DUC355
102	413U92-0	Aansluitschuif RM350D
103	654896-7	Terminal A RM350D
104	232837-9	Drukveer 8mm RM350D
105	265620-9	Met.schr. 4x18mm DUC355
106	122E83-1	Onderhuis assy RM350D
107	253608-1	Sluistring 8 RM350D
108	213382-3	O-ring 22mm RM350D
109	413S22-9	Afdekkap USB RM350D
110	266045-0	Tapschroef Pt4X20 A
111	629C26-7	Motor RM350D
112	266045-0	Tapschroef Pt4X20 A
113	413S35-0	Hoogteinstelplaat RM350D
114	911008-8	Schroef 3X8 Ls1019L
115	227B09-1	Tandwiel 16 RM350D
116	413S36-8	Hoogteinstelschroef RM350D
117	227B10-6	Tandwiel 27 RM350D
118	266404-8	Schroef M3X14
119	122G01-1	Motor DC RM350D
119C10	213159-6	O-ring 13mm RM350D
119C20	213382-3	O-ring 22mm RM350D
122	413S29-5	Motorhuis RM350D
123	911118-1	Schroef 4X12 P
125	453714-4	Bundelband Sp7650
126	422A44-0	Cirkelmesplaat A RM350D
127	413S31-8	Cirkelmeskap
128	266045-0	Tapschroef Pt4X20 A
130	413S32-6	Cirkelmeshouder RM350D
131	1913M9-3	Messenset RM350D (9 stuks)
132	265D19-2	Met.schr. M4x5mm RM350D
133	911008-8	Schroef 3X8 Ls1019L
134	347B52-5	Schetsplaat RM350D
135	210171-7	Kogellager 6800ZZ A
136	413S33-4	Basishouder RM350D
137	210171-7	Kogellager 6800ZZ A
138	931402-8	Moer M8 Zwt
139	122G00-3	Moerkap RM350D

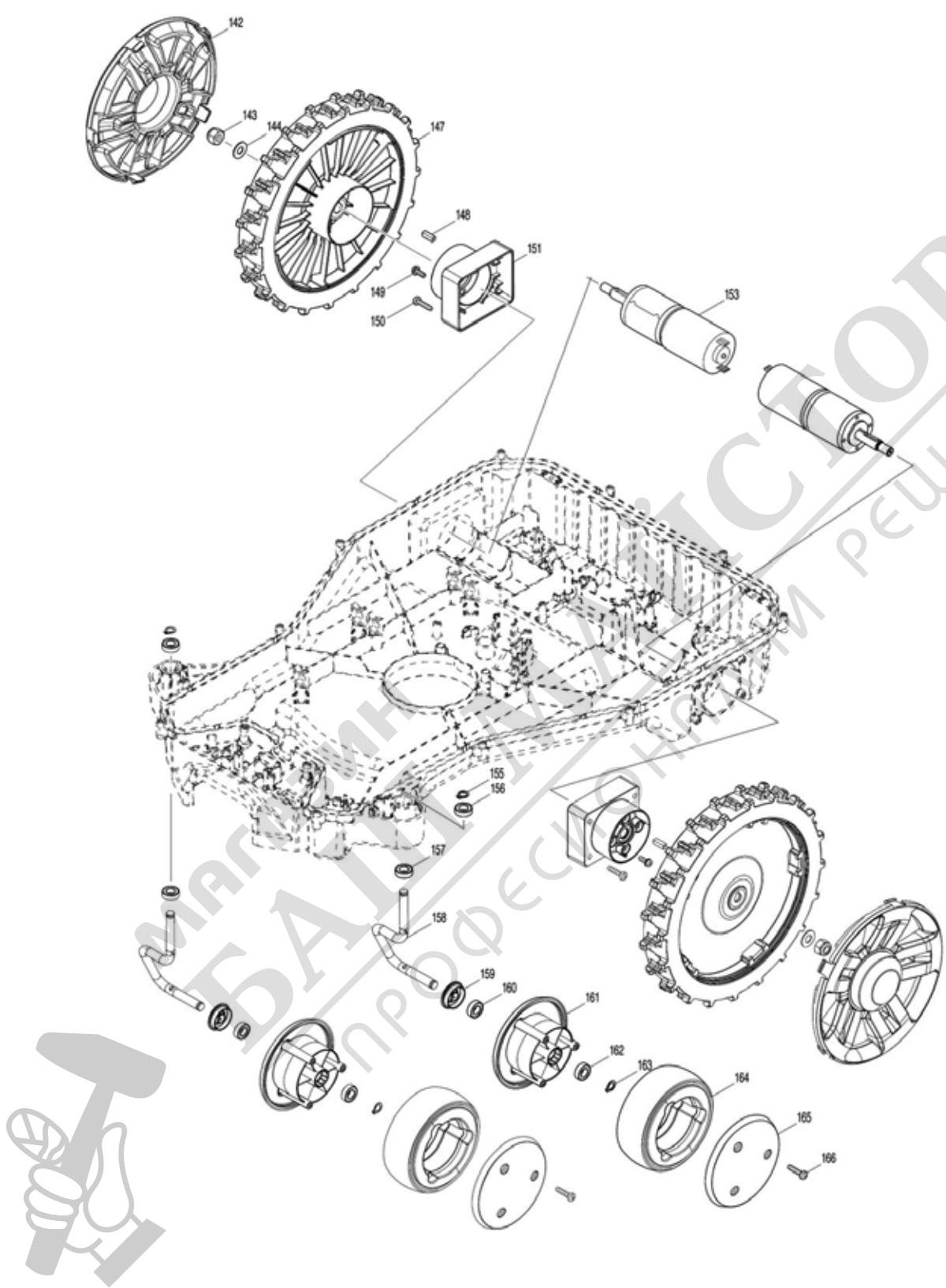
Nr.	Part nr.	Name
139C10	213382-3	O-ring 22mm RM350D
140	266404-8	Schroef M3X14
142	413S50-4	Afdekkap wiel achter RM350D
143	252105-4	Borgmoer M8X13 Hoog
144	941201-0	Sluistring 8mm P
145	265D18-4	Parker 4x14mm RM350D
146	620M19-7	Circuit sensor RM350D
147	122E87-3	Achterwiel assy RM350D
148	254204-8	Inlegspie 4
149	911118-1	Schroef 4X12 P
150	266045-0	Tapschroef Pt4X20 A
151	122F99-2	Motorsteun assy RM350D
151C10	213615-6	O-Ring 46 Hr3000C
153	629C25-9	Motor RM350D
155	961004-6	Borgring S-8
156	210211-1	Kogellager 688Llu A
157	210211-1	Kogellager 688Llu A
158	327C11-1	Vooras RM350D
159	413S48-1	Afdekkap wiel voor RM350D
160	210211-1	Kogellager 688Llu A
161	413S46-5	Voorwiel L RM350D
162	210211-1	Kogellager 688Llu A
163	961004-6	Borgring S-8
164	422A41-6	Voorband RM350D
165	413S47-3	Voorwiel R RM350D
166	266045-0	Tapschroef Pt4X20 A
171	413S62-7	Dakkap B RM350D
172	413S61-9	Dakkap A RM350D
173	412987-8	Klinknagel 7 DLS801
174	266045-0	Tapschroef Pt4X20 A
175	413S60-1	Dak RM350D
176	1914D7-0	Laadcircuit repair set RM350D
177	413S63-5	Draadkap RM350D
178	1914D6-2	Controller repairset ST RM350D
180	413S54-6	Basisstationhuis RM350D
181	213005-3	O-Ring 5 Gs5000
182	413S65-1	Lens ST RM350D
183	413S64-3	Adapter
184	413S59-6	Aansluitunitkap RM350D
185	266045-0	Tapschroef Pt4X20 A
186	286238-3	Kap 19 Dvc350 P
187	654899-1	Aansluitunit C RM350D
188	654898-3	Aansluitunit RM350D
189	266045-0	Tapschroef Pt4X20 A
190	413S55-4	Laadkap RM350D
191	422A48-2	Pakking RM350D

Nr.	Part nr.	Name
192	141R84-8	Laadstation basis RM350D
193	266045-0	Tapschroef Pt4X20 A



МАГАЗИН
БАШ МАЙСТОРА®
ПРОФЕСИОНАЛНИ РЕШЕНИЯ

Model No.RM350D ROBOTIC MOWER



Nr.	Part nr.	Name
001	122E85-7	Bovendeksel RM350
002	413S26-1	Afdekkap RM350D
003	141R82-2	Afdekkap cpl RM350D
004	266045-0	Tapschroef Pt4X20 A
005	141V18-5	Bumper achter RM350D
005C10	8073R6-1	Label waarschuw RM350D
006	265620-9	Met.schr. 4x18mm DUC355
007	8143H9-8	Naamplaat RM350D
008	422A40-8	Borgring RM350D
009	413S28-7	Houder RM350D
010	266045-0	Tapschroef Pt4X20 A
011	347B51-7	Sensorplaat RM350D
012	266045-0	Tapschroef Pt4X20 A
013	413S11-4	Stopknop RM350D
014	232836-1	Drukveer 6mm RM350D
015	413S12-2	Stopknoparm RM350D
016	266045-0	Tapschroef Pt4X20 A
017	413S13-0	A/U schakelknop RM350D
018	234347-2	Drukveer 11 Dts131/141
019	632U81-8	Schakelaar RM350D
020	413S14-8	Schakelaarhouder RM350D
021	266045-0	Tapschroef Pt4X20 A
022	413S09-1	Displaykap A RM350D
023	162C59-4	Afdekkap RM350D
023C10	413S16-4	Lens RM350D
024	266045-0	Tapschroef Pt4X20 A
025	413S10-6	Displaykap B RM350D
026	327C13-7	Scharnierpen 6mm RM350D
027	266192-7	TAPSCHROEF 4X14 2704 P
028	232600-0	Torsieveer 8mm DUB363
029	266045-0	Tapschroef Pt4X20 A
030	413S17-2	Reflector RM350D
031	1914D5-4	Controller repairset UI RM350D
032	620M23-6	Buzzer circuit RM350D
033	265620-9	Met.schr. 4x18mm DUC355
034	638A52-3	Draadboom H RM350D
035	638A51-5	Aansluitunit G RM350D
036	638A52-3	Draadboom H RM350D
037	413S45-7	Afdekkap RM350D
038	422A88-0	Ring 9 vilt RM350D
039	266045-0	Tapschroef Pt4X20 A
040	413S44-9	Afdekkap veer RM350D
041	413S43-1	Asgeleider RM350D
042	413S42-3	Veerhouder RM350D
043	327C14-5	As RM350D
044	232809-4	Spanningsveer 7 RM350D

Nr.	Part nr.	Name
045	141R83-0	Mesbasis RM350D
046	620M22-8	Led circuit RM350D
047	422A46-6	Pakking RM350D
048	443129-3	Filter Hk1820
049	232858-1	Drukveer 11 RM350D
050	266045-0	Tapschroef Pt4X20 A
051	122E82-3	Bovenhuis RM350D
052	687F91-0	Klem RM350D
053	266045-0	Tapschroef Pt4X20 A
054	620M20-2	Circuit indicatie RM350D
055	265D18-4	Parker 4x14mm RM350D
056	620M20-2	Circuit indicatie RM350D
057	265D18-4	Parker 4x14mm RM350D
058	620M21-0	Circuit IC RM350D
059	265D18-4	Parker 4x14mm RM350D
060	620M21-0	Circuit IC RM350D
061	265D18-4	Parker 4x14mm RM350D
062	620M21-0	Circuit IC RM350D
063	265D18-4	Parker 4x14mm RM350D
064	687F91-0	Klem RM350D
065	413S21-1	Batterijhouder RM350D
066	266045-0	Tapschroef Pt4X20 A
067	650047-0	Schakelaar RM350D
068	638A48-4	Draadboom D RM350D
069	638A50-7	Draadboom F RM350D
071	422A43-2	Stootkussen RM350D
072	422A47-4	Pakking RM350D
073	266045-0	Tapschroef Pt4X20 A
074	1914D4-6	Reparatieset controller RM350D
075	638A47-6	Draadboom C RM350D
076	638A49-2	Draadboom E RM350D
077	638A46-8	Draadboom B RM350D
078	638A45-0	Draadboom A RM350D
079	327C13-7	Scharnierpen 6mm RM350D
080	1910J8-6	Fotosensor DRC300
081	413S40-7	Sensorbasis B RM350D
082	687F91-0	Klem RM350D
083	265D18-4	Parker 4x14mm RM350D
084	620M19-7	Circuit sensor RM350D
085	265D18-4	Parker 4x14mm RM350D
086	620M19-7	Circuit sensor RM350D
087	265D18-4	Parker 4x14mm RM350D
088	620M19-7	Circuit sensor RM350D
089	1910J8-6	Fotosensor DRC300
090	413S39-2	Sensorbasis A RM350D
091	1910J8-6	Fotosensor DRC300

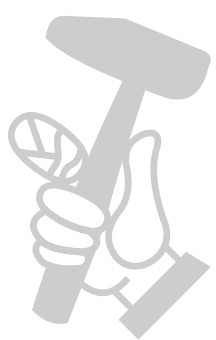
Nr.	Part nr.	Name
092	413S39-2	Sensorbasis A RM350D
093	266045-0	Tapschroef Pt4X20 A
094	413S23-7	Aansluitunitkap RM350D
095	232849-2	Drukveer 17 RM350D
096	137070-7	Aansluitunithouder RM350D
097	253608-1	Sluistring 8 RM350D
098	413U92-0	Aansluitschuif RM350D
099	232837-9	Drukveer 8mm RM350D
100	654896-7	Terminal A RM350D
101	265620-9	Met.schr. 4x18mm DUC355
102	413U92-0	Aansluitschuif RM350D
103	654896-7	Terminal A RM350D
104	232837-9	Drukveer 8mm RM350D
105	265620-9	Met.schr. 4x18mm DUC355
106	122E83-1	Onderhuis assy RM350D
107	253608-1	Sluistring 8 RM350D
108	213382-3	O-ring 22mm RM350D
109	413S22-9	Afdekkap USB RM350D
110	266045-0	Tapschroef Pt4X20 A
111	629C26-7	Motor RM350D
112	266045-0	Tapschroef Pt4X20 A
113	413S35-0	Hoogteinstelplaat RM350D
114	911008-8	Schroef 3X8 Ls1019L
115	227B09-1	Tandwiel 16 RM350D
116	413S36-8	Hoogteinstelschroef RM350D
117	227B10-6	Tandwiel 27 RM350D
118	266404-8	Schroef M3X14
119	122G01-1	Motor DC RM350D
119C10	213159-6	O-ring 13mm RM350D
119C20	213382-3	O-ring 22mm RM350D
122	413S29-5	Motorhuis RM350D
123	911118-1	Schroef 4X12 P
125	453714-4	Bundelband Sp7650
126	422A44-0	Cirkelmesplaat A RM350D
127	413S31-8	Cirkelmeskap
128	266045-0	Tapschroef Pt4X20 A
130	413S32-6	Cirkelmeshouder RM350D
131	1913M9-3	Messenset RM350D (9 stuks)
132	265D19-2	Met.schr. M4x5mm RM350D
133	911008-8	Schroef 3X8 Ls1019L
134	347B52-5	Schetsplaat RM350D
135	210171-7	Kogellager 6800ZZ A
136	413S33-4	Basishouder RM350D
137	210171-7	Kogellager 6800ZZ A
138	931402-8	Moer M8 Zwt
139	122G00-3	Moerkap RM350D

Nr.	Part nr.	Name
139C10	213382-3	O-ring 22mm RM350D
140	266404-8	Schroef M3X14
142	413S50-4	Afdekkap wiel achter RM350D
143	252105-4	Borgmoer M8X13 Hoog
144	941201-0	Sluistring 8mm P
145	265D18-4	Parker 4x14mm RM350D
146	620M19-7	Circuit sensor RM350D
147	122E87-3	Achterwiel assy RM350D
148	254204-8	Inlegspie 4
149	911118-1	Schroef 4X12 P
150	266045-0	Tapschroef Pt4X20 A
151	122F99-2	Motorsteun assy RM350D
151C10	213615-6	O-Ring 46 Hr3000C
153	629C25-9	Motor RM350D
155	961004-6	Borgring S-8
156	210211-1	Kogellager 688Llu A
157	210211-1	Kogellager 688Llu A
158	327C11-1	Vooras RM350D
159	413S48-1	Afdekkap wiel voor RM350D
160	210211-1	Kogellager 688Llu A
161	413S46-5	Voorwiel L RM350D
162	210211-1	Kogellager 688Llu A
163	961004-6	Borgring S-8
164	422A41-6	Voorband RM350D
165	413S47-3	Voorwiel R RM350D
166	266045-0	Tapschroef Pt4X20 A
171	413S62-7	Dakkap B RM350D
172	413S61-9	Dakkap A RM350D
173	412987-8	Klinknagel 7 DLS801
174	266045-0	Tapschroef Pt4X20 A
175	413S60-1	Dak RM350D
176	1914D7-0	Laadcircuit repair set RM350D
177	413S63-5	Draadkap RM350D
178	1914D6-2	Controller repairset ST RM350D
180	413S54-6	Basisstationhuis RM350D
181	213005-3	O-Ring 5 Gs5000
182	413S65-1	Lens ST RM350D
183	413S64-3	Adapter
184	413S59-6	Aansluitunitkap RM350D
185	266045-0	Tapschroef Pt4X20 A
186	286238-3	Kap 19 Dvc350 P
187	654899-1	Aansluitunit C RM350D
188	654898-3	Aansluitunit RM350D
189	266045-0	Tapschroef Pt4X20 A
190	413S55-4	Laadkap RM350D
191	422A48-2	Pakking RM350D

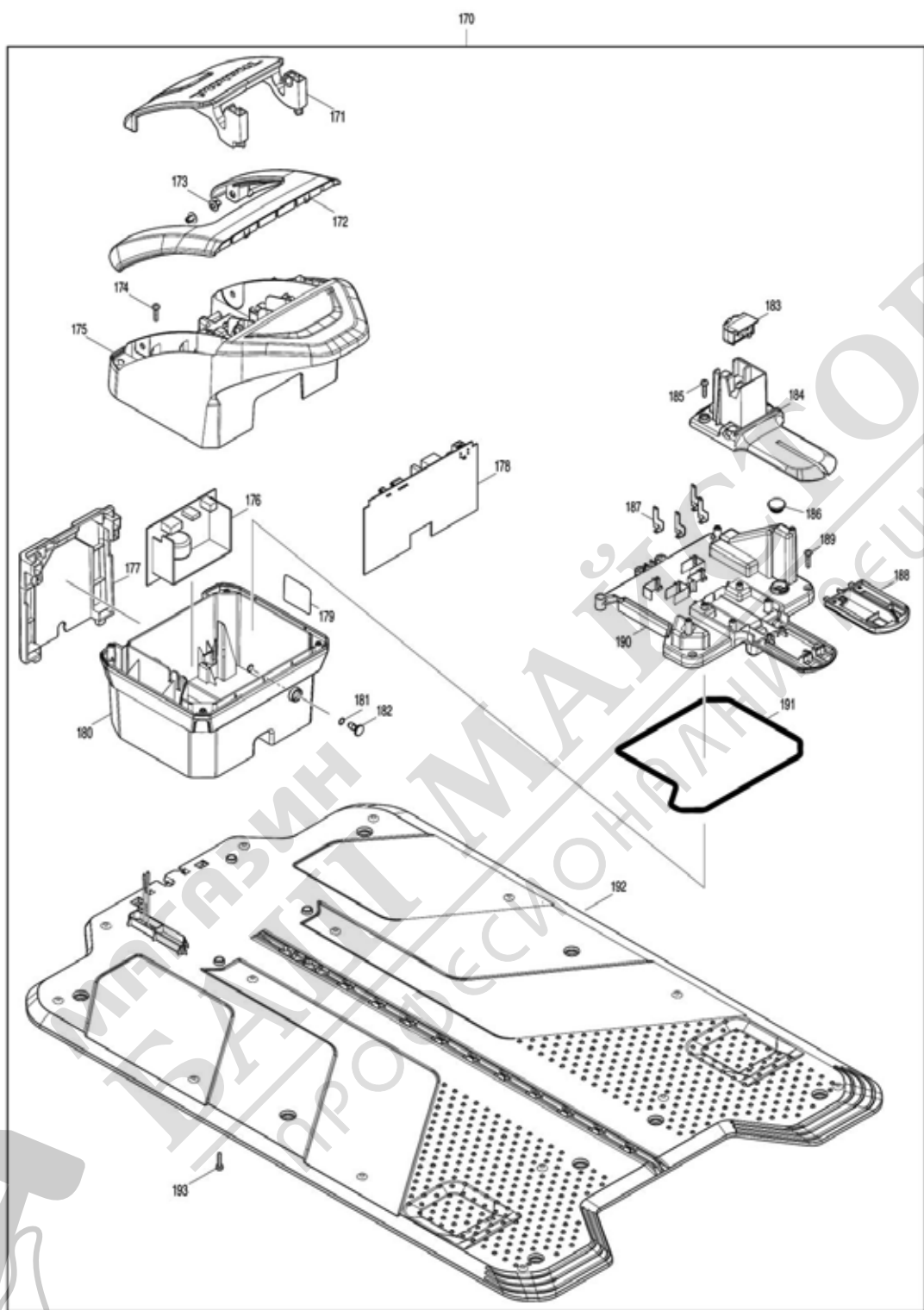


Nr.	Part nr.	Name
192	141R84-8	Laadstation basis RM350D
193	266045-0	Tapschroef Pt4X20 A

МАГАЗИН МАЙСТОРА®
БАШ МАЙСТОРА®
ПРОФЕСИОНАЛНИ РЕШЕНИЯ



Model No.RM350D ROBOTIC MOWER



Nr.	Part nr.	Name
001	122E85-7	Bovendeksel RM350
002	413S26-1	Afdekkap RM350D
003	141R82-2	Afdekkap cpl RM350D
004	266045-0	Tapschroef Pt4X20 A
005	141V18-5	Bumper achter RM350D
005C10	8073R6-1	Label waarschuw RM350D
006	265620-9	Met.schr. 4x18mm DUC355
007	8143H9-8	Naamplaat RM350D
008	422A40-8	Borgring RM350D
009	413S28-7	Houder RM350D
010	266045-0	Tapschroef Pt4X20 A
011	347B51-7	Sensorplaat RM350D
012	266045-0	Tapschroef Pt4X20 A
013	413S11-4	Stopknop RM350D
014	232836-1	Drukveer 6mm RM350D
015	413S12-2	Stopknoparm RM350D
016	266045-0	Tapschroef Pt4X20 A
017	413S13-0	A/U schakelknop RM350D
018	234347-2	Drukveer 11 Dts131/141
019	632U81-8	Schakelaar RM350D
020	413S14-8	Schakelaarhouder RM350D
021	266045-0	Tapschroef Pt4X20 A
022	413S09-1	Displaykap A RM350D
023	162C59-4	Afdekkap RM350D
023C10	413S16-4	Lens RM350D
024	266045-0	Tapschroef Pt4X20 A
025	413S10-6	Displaykap B RM350D
026	327C13-7	Scharnierpen 6mm RM350D
027	266192-7	TAPSCHROEF 4X14 2704 P
028	232600-0	Torsieveer 8mm DUB363
029	266045-0	Tapschroef Pt4X20 A
030	413S17-2	Reflector RM350D
031	1914D5-4	Controller repairset UI RM350D
032	620M23-6	Buzzer circuit RM350D
033	265620-9	Met.schr. 4x18mm DUC355
034	638A52-3	Draadboom H RM350D
035	638A51-5	Aansluitunit G RM350D
036	638A52-3	Draadboom H RM350D
037	413S45-7	Afdekkap RM350D
038	422A88-0	Ring 9 vilt RM350D
039	266045-0	Tapschroef Pt4X20 A
040	413S44-9	Afdekkap veer RM350D
041	413S43-1	Asgeleider RM350D
042	413S42-3	Veerhouder RM350D
043	327C14-5	As RM350D
044	232809-4	Spanningsveer 7 RM350D

Nr.	Part nr.	Name
045	141R83-0	Mesbasis RM350D
046	620M22-8	Led circuit RM350D
047	422A46-6	Pakking RM350D
048	443129-3	Filter Hk1820
049	232858-1	Drukveer 11 RM350D
050	266045-0	Tapschroef Pt4X20 A
051	122E82-3	Bovenhuis RM350D
052	687F91-0	Klem RM350D
053	266045-0	Tapschroef Pt4X20 A
054	620M20-2	Circuit indicatie RM350D
055	265D18-4	Parker 4x14mm RM350D
056	620M20-2	Circuit indicatie RM350D
057	265D18-4	Parker 4x14mm RM350D
058	620M21-0	Circuit IC RM350D
059	265D18-4	Parker 4x14mm RM350D
060	620M21-0	Circuit IC RM350D
061	265D18-4	Parker 4x14mm RM350D
062	620M21-0	Circuit IC RM350D
063	265D18-4	Parker 4x14mm RM350D
064	687F91-0	Klem RM350D
065	413S21-1	Batterijhouder RM350D
066	266045-0	Tapschroef Pt4X20 A
067	650047-0	Schakelaar RM350D
068	638A48-4	Draadboom D RM350D
069	638A50-7	Draadboom F RM350D
071	422A43-2	Stootkussen RM350D
072	422A47-4	Pakking RM350D
073	266045-0	Tapschroef Pt4X20 A
074	1914D4-6	Reparatieset controller RM350D
075	638A47-6	Draadboom C RM350D
076	638A49-2	Draadboom E RM350D
077	638A46-8	Draadboom B RM350D
078	638A45-0	Draadboom A RM350D
079	327C13-7	Scharnierpen 6mm RM350D
080	1910J8-6	Fotosensor DRC300
081	413S40-7	Sensorbasis B RM350D
082	687F91-0	Klem RM350D
083	265D18-4	Parker 4x14mm RM350D
084	620M19-7	Circuit sensor RM350D
085	265D18-4	Parker 4x14mm RM350D
086	620M19-7	Circuit sensor RM350D
087	265D18-4	Parker 4x14mm RM350D
088	620M19-7	Circuit sensor RM350D
089	1910J8-6	Fotosensor DRC300
090	413S39-2	Sensorbasis A RM350D
091	1910J8-6	Fotosensor DRC300

Nr.	Part nr.	Name
092	413S39-2	Sensorbasis A RM350D
093	266045-0	Tapschroef Pt4X20 A
094	413S23-7	Aansluitunitkap RM350D
095	232849-2	Drukveer 17 RM350D
096	137070-7	Aansluitunithouder RM350D
097	253608-1	Sluistring 8 RM350D
098	413U92-0	Aansluitschuif RM350D
099	232837-9	Drukveer 8mm RM350D
100	654896-7	Terminal A RM350D
101	265620-9	Met.schr. 4x18mm DUC355
102	413U92-0	Aansluitschuif RM350D
103	654896-7	Terminal A RM350D
104	232837-9	Drukveer 8mm RM350D
105	265620-9	Met.schr. 4x18mm DUC355
106	122E83-1	Onderhuis assy RM350D
107	253608-1	Sluistring 8 RM350D
108	213382-3	O-ring 22mm RM350D
109	413S22-9	Afdekkap USB RM350D
110	266045-0	Tapschroef Pt4X20 A
111	629C26-7	Motor RM350D
112	266045-0	Tapschroef Pt4X20 A
113	413S35-0	Hoogteinstelplaat RM350D
114	911008-8	Schroef 3X8 Ls1019L
115	227B09-1	Tandwiel 16 RM350D
116	413S36-8	Hoogteinstelschroef RM350D
117	227B10-6	Tandwiel 27 RM350D
118	266404-8	Schroef M3X14
119	122G01-1	Motor DC RM350D
119C10	213159-6	O-ring 13mm RM350D
119C20	213382-3	O-ring 22mm RM350D
122	413S29-5	Motorhuis RM350D
123	911118-1	Schroef 4X12 P
125	453714-4	Bundelband Sp7650
126	422A44-0	Cirkelmesplaat A RM350D
127	413S31-8	Cirkelmeskap
128	266045-0	Tapschroef Pt4X20 A
130	413S32-6	Cirkelmeshouder RM350D
131	1913M9-3	Messenset RM350D (9 stuks)
132	265D19-2	Met.schr. M4x5mm RM350D
133	911008-8	Schroef 3X8 Ls1019L
134	347B52-5	Schetsplaat RM350D
135	210171-7	Kogellager 6800ZZ A
136	413S33-4	Basishouder RM350D
137	210171-7	Kogellager 6800ZZ A
138	931402-8	Moer M8 Zwt
139	122G00-3	Moerkap RM350D

Nr.	Part nr.	Name
139C10	213382-3	O-ring 22mm RM350D
140	266404-8	Schroef M3X14
142	413S50-4	Afdekkap wiel achter RM350D
143	252105-4	Borgmoer M8X13 Hoog
144	941201-0	Sluistring 8mm P
145	265D18-4	Parker 4x14mm RM350D
146	620M19-7	Circuit sensor RM350D
147	122E87-3	Achterwiel assy RM350D
148	254204-8	Inlegsple 4
149	911118-1	Schroef 4X12 P
150	266045-0	Tapschroef Pt4X20 A
151	122F99-2	Motorsteun assy RM350D
151C10	213615-6	O-Ring 46 Hr3000C
153	629C25-9	Motor RM350D
155	961004-6	Borgring S-8
156	210211-1	Kogellager 688Llu A
157	210211-1	Kogellager 688Llu A
158	327C11-1	Vooras RM350D
159	413S48-1	Afdekkap wiel voor RM350D
160	210211-1	Kogellager 688Llu A
161	413S46-5	Voorwiel L RM350D
162	210211-1	Kogellager 688Llu A
163	961004-6	Borgring S-8
164	422A41-6	Voorband RM350D
165	413S47-3	Voorwiel R RM350D
166	266045-0	Tapschroef Pt4X20 A
171	413S62-7	Dakkap B RM350D
172	413S61-9	Dakkap A RM350D
173	412987-8	Klinknagel 7 DLS801
174	266045-0	Tapschroef Pt4X20 A
175	413S60-1	Dak RM350D
176	1914D7-0	Laadcircuit repair set RM350D
177	413S63-5	Draadkap RM350D
178	1914D6-2	Controller repairset ST RM350D
180	413S54-6	Basisstationhuis RM350D
181	213005-3	O-Ring 5 Gs5000
182	413S65-1	Lens ST RM350D
183	413S64-3	Adapter
184	413S59-6	Aansluitunitkap RM350D
185	266045-0	Tapschroef Pt4X20 A
186	286238-3	Kap 19 Dvc350 P
187	654899-1	Aansluitunit C RM350D
188	654898-3	Aansluitunit RM350D
189	266045-0	Tapschroef Pt4X20 A
190	413S55-4	Laadkap RM350D
191	422A48-2	Pakking RM350D



Nr.	Part nr.	Name
192	141R84-8	Laadstation basis RM350D
193	266045-0	Tapschroef Pt4X20 A

МАГАЗИН МАЙСТОРА®
БАШ МАЙСТОРА®
ПРОФЕСИОНАЛНИ РЕШЕНИЯ

