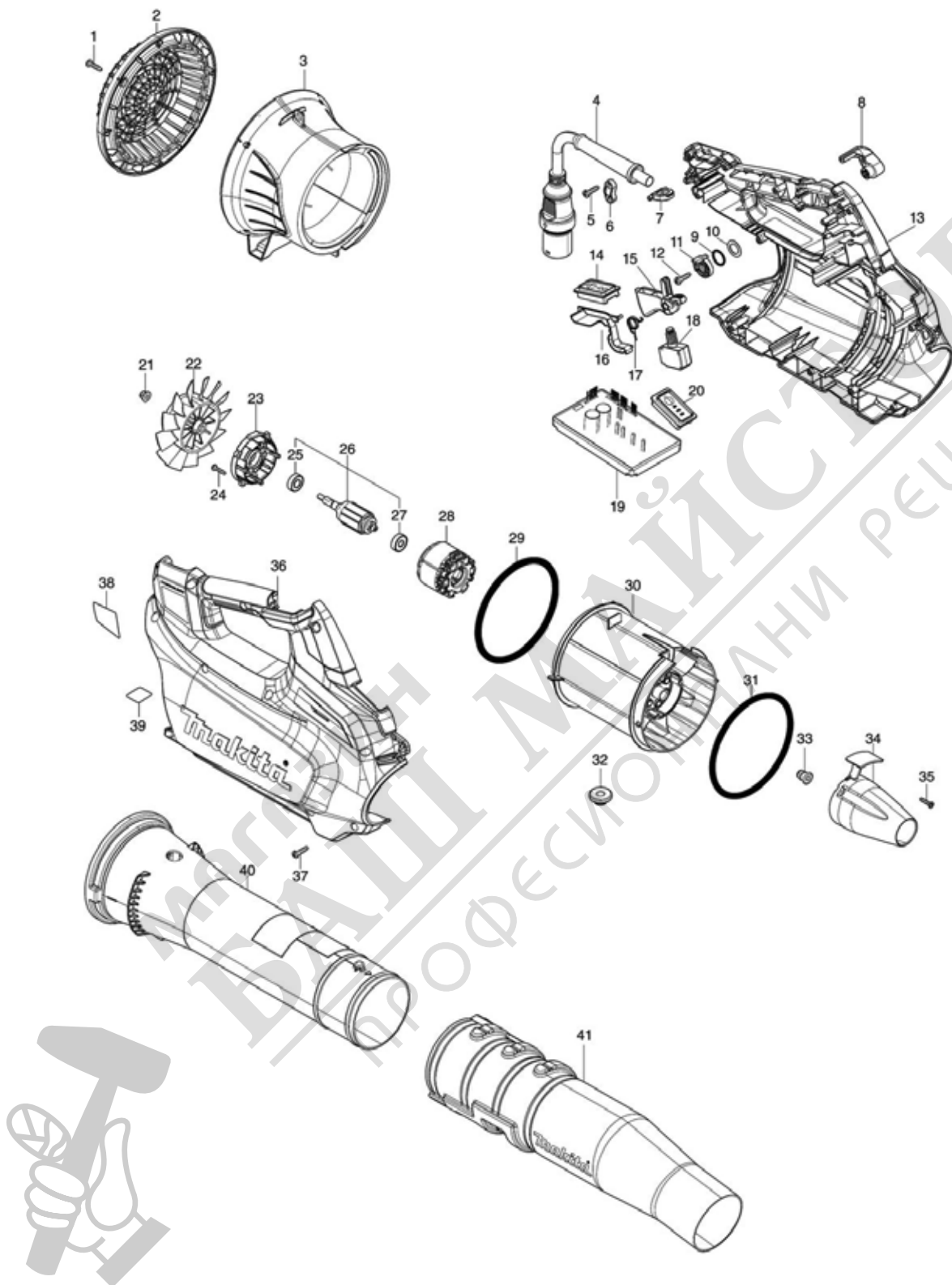
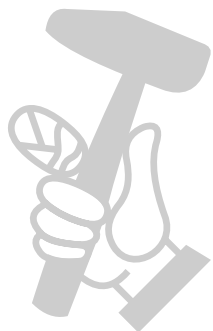


Model No.UB003C BATTERY POWERED BLOWER



Nr.	Part nr.	Name
003	141T88-2	Achterhuis cpl UB003C
004	699236-2	Netsnoerset UB003C
006	687149-9	Klemstrip Vc2510L
007	413W38-8	Draaghaak UB003C
008	413W40-1	Controle Handel UB003C
013	1830H7-8	Behuizing UB003C
013C10	8011Y4-4	Waarschuingslabel DUB363 A
014	620N41-0	Schakelcircuit UB003C
014C10	8065C7-3	Label schakelaar UB003C
015	413W37-0	Schakelhendel UB003C
016	413W39-6	Geleider UB003C
017	232830-3	Torsieveer 12Mm UB003C
018	650049-6	Schakelaar UB003C
019	620N40-2	Controller UB003C
020	620N42-8	Schakelcircuit UB003C
020C10	8056J6-7	Indicatielabel UB003C
023	413W41-9	Motorhuiskap UB003C
026	519639-3	Anker UB001C
027	210022-4	KOGELLAGER 626DDW
028	629C55-0	Veld UB003C
029	424721-4	Pakkingring 115Mm Dub362
030	413W35-4	Motorhuis UB003C
031	424721-4	Pakkingring 115Mm Dub362
032	424194-1	Ring 8Mm
034	413W36-2	Inslagdop UB003C
036	1830H7-8	Behuizing UB003C
036C10	8011Y4-4	Waarschuingslabel DUB363 A
038	8143N3-2	Naamplaat UB003C
039	807950-8	Label 95DB DUB363
041	413W42-7	Blaasmond 72mm UB003C



МАСТЕРИ МАЙСТОРА
ПРОФЕСИОНАЛНИ РЕШЕНИЯ